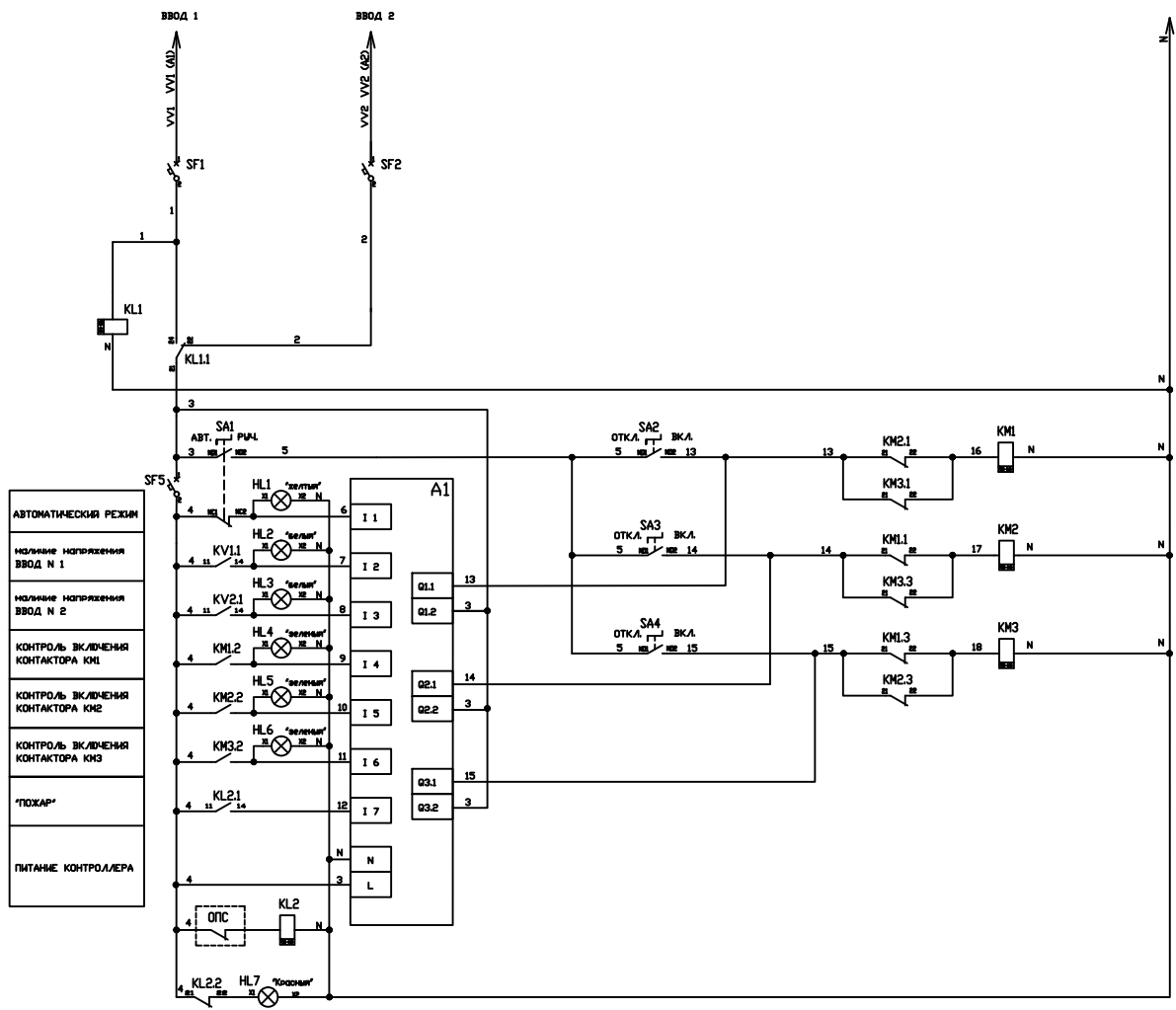
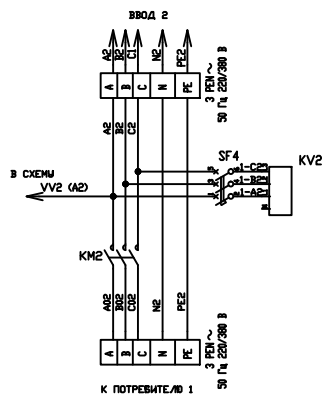
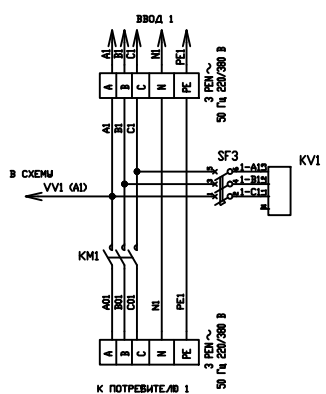
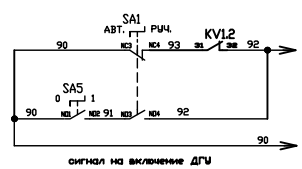


АВР 2.1 С ДГУ НА КОНТАКТОРАХ

Схема применима для контакторов с номинальным напряжением цепей управления, катушек контакторов 230 ВАС и номинальным током катушек контакторов не более 1,5 А:
 1. Атрион КМИ-1...КМИ-4 до 95 А,
 2. DEKraft КМ-102 и КМ103 до 95 А,
 3. TENGEN КТИ до 95 А.



АВТОМАТИЧЕСКИЙ РЕЖИМ	HL1 "зеленый"
номинальное напряжение ВВОД N 1	KV1.1 "зеленый"
номинальное напряжение ВВОД N 2	KV2.1 "зеленый"
КОНТРОЛЬ ВЫКЛЮЧЕНИЯ КОНТАКТОРА КМ1	KM1.2 "зеленый"
КОНТРОЛЬ ВЫКЛЮЧЕНИЯ КОНТАКТОРА КМ2	KM2.2 "зеленый"
КОНТРОЛЬ ВЫКЛЮЧЕНИЯ КОНТАКТОРА КМ3	KM3.2 "зеленый"
"ПОЖАР"	KL2.1
ПИТАНИЕ КОНТРОЛЕРА	KL2



КОПИРОВАЛ

ФОРМУЛ АЗ

Исполн.	Провер.	Дата