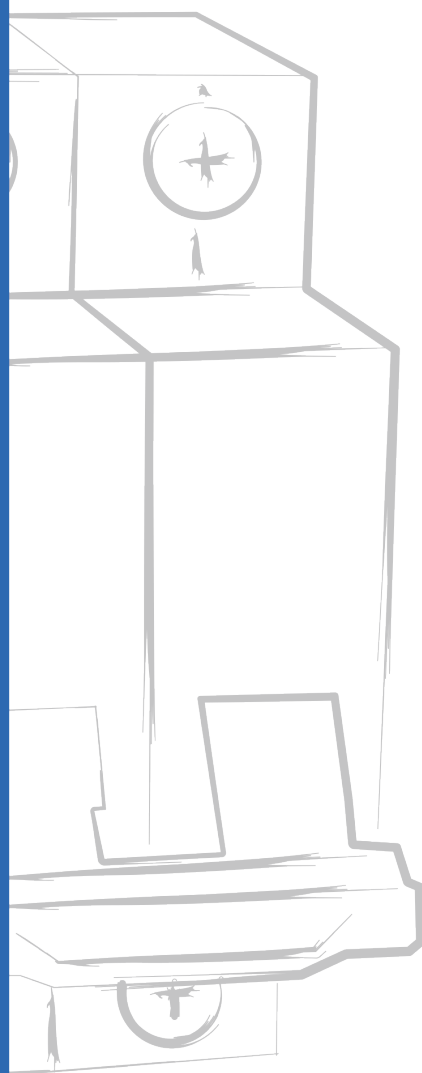


АТРИОН



2022-2023

**КАТАЛОГ
ЭЛЕКТРОТЕХНИЧЕСКОЙ
ПРОДУКЦИИ**

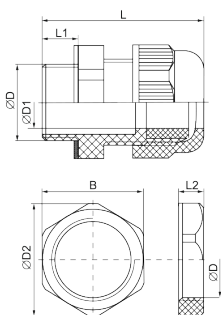
Сальники PG



Описание

Сальники PG предназначены для установки в местах ввода провода и кабелей в электрощитовое оборудование с целью защиты проводников от механического повреждения и защиты самой сборки от попадания пыли и влаги в местах ввода. Состоят из стопорной гайки, корпуса, зубчатой муфты, гайки-колпачка (выполненных из термостойкого капрона), сальника и двух прокладок (выполненных из неопрена). Степень защиты: IP54. Диапазон рабочих температур: -40 - +80°C. Цвета: серый, черный.

Габаритные размеры

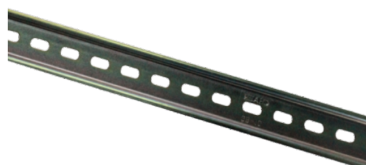


	B, мм	d, мм	D1, мм	D2, мм	L, мм	L1, мм	L2, мм	Диаметр обжимаемого кабеля, мм
PG7	17.9	12.5	7.3	19.3	31.3	9.2	4.6	3-4
PG9	22.2	15.2	9.7	24	34	9.8	4.6	4-6
PG11	24.2	18.6	11.9	26.3	36	9.5	4.6	5-8
PG13,5	26.1	20.4	13.5	28.7	36.7	9.5	5.4	6-10
PG16	30.2	22.5	15.5	32.7	40	10.5	6	7-11
PG19	34.1	25.4	17.2	36.4	42.8	11.2	6.2	8-13
PG21	36.4	28.3	19.2	39.3	45.5	12.3	6.5	10-16
PG29	45.3	37	26.9	49.5	50.2	14.3	6.9	16-25
PG36	59.3	47	34.2	64.5	58.4	13	7.5	22-32
PG42	64	54	40	71	62.8	15.5	6.9	27-38
PG48	69.7	59.3	45.5	76.7	64	15	6.9	30-42
PG63	73.2	61.7	48.2	80.1	67.2	16.3	8	44-51

Ассортимент

Наименование	Артикул	Наименование	Артикул
Сальник PG7	PG7	Сальник PG21	PG21
Сальник PG9	PG9	Сальник PG29	PG29
Сальник PG11	PG11	Сальник PG36	PG36
Сальник PG13,5	PG13,5	Сальник PG42	PG42
Сальник PG16	PG16	Сальник PG48	PG48
Сальник PG19	PG19	Сальник PG63	PG63

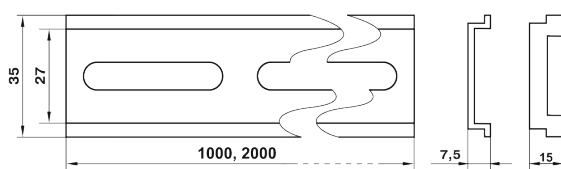
DIN-рейка



Описание

DIN-рейка HGK-01 и HGK-15 предназначена для монтажа модульной аппаратуры в низковольтных комплектных устройствах. Изготовлена из анодированной перфорированной стали. Длина: 100, 200 см. Толщина металла HGK-01-1мм, HGK-15 - 1,5мм.

Габаритные размеры



Ассортимент

Наименование	Артикул
DIN-рейка HGK-01 1 метр	HGK-01-1
DIN-рейка HGK-01 2 метра	HGK-01-2
DIN-рейка HGK-15 1 метр	HGK-15-1
DIN-рейка HGK-15 2 метра	HGK-15-2

Шины нулевые и заземления ШНИ (ZD, ZV)



ZD



ZV



Описание

Шины нулевые применяются в щитовом оборудовании для подсоединения нулевых рабочих (N) и нулевых защитных проводов (PE). Крепление шин предусмотрено на DIN-рейку (серия ZD) или непосредственно на панель щита (серия ZV) посредством изоляторов. Изготовлены из латуни.

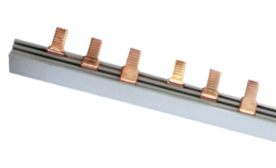
Габаритные размеры

	ZD			ZV		
	8	12	18	8	12	18
Кол-во отверстий	8	12	18	8	12	18
Номинальный ток, I _n , А	100	100	100	100	100	100
Номинальное рабочее напряжение U _r , В	400					
Номинальное напряжение изоляции U _i , В	500					
Максимальное сечение подключаемого проводника, мм ²	10					
Длина шины, мм	65	90	130	65	90	130
Высота шины, мм	9	9	9	9	9	9
Ширина шины, мм	6	6	6	6	6	6
Диапазон рабочих температур, °С	-40...+50					

Ассортимент

Наименование	Артикул
Шина нулевая 4P	ZD-4P
Шина нулевая 6P	ZD-6P
Шина нулевая 8P	ZD-8P
Шина нулевая ZD-12 желтая	ZD-12-y
Шина нулевая ZD-12 синяя	ZD-12-b
Шина нулевая ZD-18 желтая	ZD-18-y
Шина нулевая ZD-18 синяя	ZD-18-b
Шина нулевая ZD-8 желтая	ZD-8-y
Шина нулевая ZD-8 синяя	ZD-8-b
Шина нулевая ZV-12 синяя	ZV-12-b
Шина нулевая ZV-18 желтая	ZV-18-y
Шина нулевая ZV-18 синяя	ZV-18-b
Шина нулевая ZV-8 синяя	ZV-8-b
Шина нулевая 6x9	ZN-14/2-100 (6x9)
Шина нулевая 8x12	ZN-14/2-125 (8x12)

Шины соединительные С45



C45/PIN



C45/U

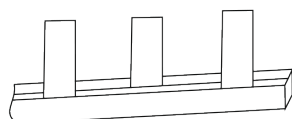


Описание

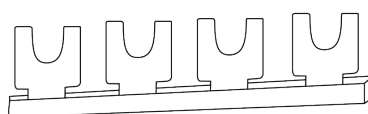
Шины соединительные С45 предназначены для удобного и безопасного соединения групп: автоматические выключатели, дифавтоматы, ВЗО, выключатели нагрузки. Шины выполнены из качественной электротехнической меди и помещены в пластиковый изолирующий корпус.

Технические характеристики

	Характеристики PIN-шины			Характеристики U-шины		
	1P	2P	3P	1P	2P	3P
Число полюсов						
Номинальный ток I_n , А		63, 100			63, 100	
Номинальное рабочее напряжение U_n , В		230/400			230/400	
Номинальное напряжение изоляции U_i , В		600			600	
Номинальное импульсное выдерживаемое напряжение $U_{имп}$, кВ		4			4	
Размер шага		18			18	
Число присоединяемых аппаратов, шт	54	27	18	54	27	18
Габаритные размеры, мм	100x15x15	100x11x24	100x16x26	100x15x15	100x11x24	100x16x26



C45/PIN



C45/U

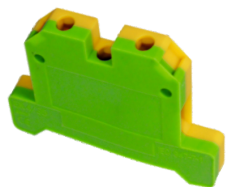
Ассортимент

Наименование	Артикул
Шина соединительная С45-1P PIN тип, 63А	C45-1p-63-PIN
Шина соединительная С45-2P PIN тип, 63А	C45-2p-63-PIN
Шина соединительная С45-2P U тип, 100А	C45-2P-100-U
Шина соединительная С45-3P PIN тип, 63А	C45-3P-63-PIN
Шина соединительная С45-3P PIN тип, 100А	C45-3P-100-PIN
Шина соединительная С45-3P U тип, 63А	C45-3P-63-U
Шина соединительная С45-3P U тип, 100А	C45-3P-100-U

10. ЭЛЕМЕНТЫ КОМПЛЕКТАЦИИ ШКАФОВ

АТРИОН

Колодки клеммные ЗНИ (SLAK, SAK)

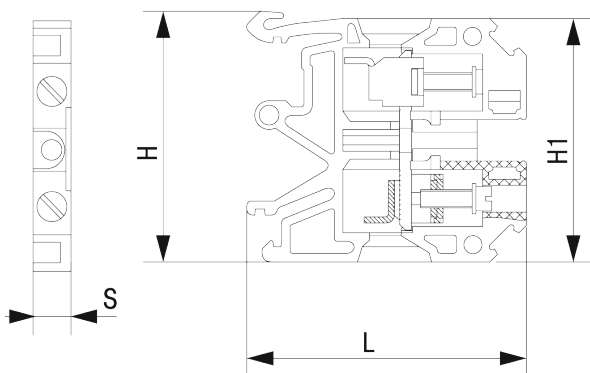


Технические характеристики

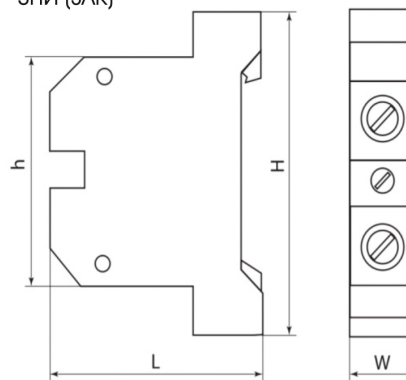
	ЗНИ (SLAK)-2,5/35	ЗНИ (SLAK)-4/35	ЗНИ (SLAK)-6/35	ЗНИ (SLAK)-10/35	ЗНИ (SLAK)-16/35	ЗНИ (SLAK)-35/35	ЗНИ (SLAK)-70/35	ЗНИ (SAK)-2,5/35	ЗНИ (SAK)-4/35	ЗНИ (SAK)-6/35	ЗНИ (SAK)-10/35	ЗНИ (SAK)-16/35	ЗНИ (SAK)-35/35
Номинальное сечение подключаемого проводника, мм ²	2.5	4	6	10	16	35	70	2.5	4	6	10	16	35
Сечение подключаемого проводника, мм ²	1-2,5	2,5-4	4-6	6-10	10-16	16-35	35-70	1-2,5	2,5-4	4-6	6-10	10-16	16-35
Номинальный ток I _n , А	24	32	41	57	76	125	196						
Номинальное напряжение U _n , В	800												
Количество вводов	1												
Количество выводов	1												
Количество уровней	1												
Цвет	серый							желто-зеленый					
Диапазон рабочих температур, °С	-40...+80												

Габаритные размеры

ЗНИ (SLAK)



ЗНИ (SAK)



	H1, мм	H, мм	L, мм	S, мм
ЗНИ (SLAK)-2,5/35	40.3	41.6	40.6	6.2
ЗНИ (SLAK)-4/35	40.3	41.6	45.7	6.5
ЗНИ (SLAK)-6/35	40.3	41.6	45.7	8.2
ЗНИ (SLAK)-10/35	40.3	41.6	45.7	10
ЗНИ (SLAK)-16/35	50.5	50.5	51.5	12
ЗНИ (SLAK)-35/35	51.5	51.5	58.5	15
ЗНИ (SLAK)-70/35	61.5	61.5	90.5	22

	h, мм	H, мм	L, мм	W, мм
ЗНИ (SAK)-2,5/35	40	57.5	37.5	6
ЗНИ (SAK)-4/35	40	57.5	40.5	7
ЗНИ (SAK)-6/35	40	57.5	40.5	9
ЗНИ (SAK)-10/35	40	57.5	40.5	10
ЗНИ (SAK)-16/35	50.5	57.5	46.5	12
ЗНИ (SAK)-35/35	58.5	58.5	56.5	16

Ассортимент

Наименование	Артикул	Наименование	Артикул
ЗНИ (SLAK)-2,5/35	SLAK-2,5/35	ЗНИ (SAK)-2,5/35 желто-зеленая	SAK-2,5/35
ЗНИ (SLAK)-4/35	SLAK-4/35	ЗНИ (SAK)-4/35 желто-зеленая	SAK-4/35
ЗНИ (SLAK)-6/35	SLAK-6/35	ЗНИ (SAK)-6/35 желто-зеленая	SAK-6/35
ЗНИ (SLAK)-10/35	SLAK-10/35	ЗНИ (SAK)-10/35 желто-зеленая	SAK-10/35
ЗНИ (SLAK)-16/35	SLAK-16/35	ЗНИ (SAK)-16/35 желто-зеленая	SAK-16/35
ЗНИ (SLAK)-35/35	SLAK-35/35	ЗНИ (SAK)-35/35 желто-зеленая	SAK-35/35
ЗНИ (SLAK)-70/35	SLAK-70/35		

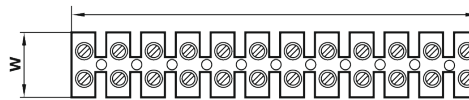
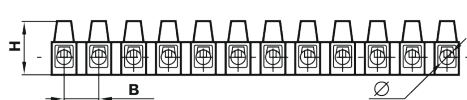
Колодки клеммные ЗВИ (TBS)



Описание

Колодки клеммные ЗВИ (TBS) применяются для винтового соединения проводников, защищая провод от повреждения и исключая возможность замыкания на корпус электроустановки. Используются в сети переменного тока напряжением до 660 В, или в сети постоянного тока напряжением до 440 В, с номинальным током от 3 до 10 А. Количество соединительных секций - 12. Материал: полиэтилен (PE). Диапазон рабочих температур: -25 - +80°C. Степень защиты - IP 20.

Габаритные размеры



Тип	Номинальный ток, А	Ø, мм	L, мм	W, мм	H, мм	B, мм	Сечение подключ. провода, мм ²
ЗВИ(TBS)-4	3	3	91	16	13	8	4
ЗВИ(TBS)-6	5	3.2	111	18	14	9	6
ЗВИ(TBS)-10	10	4.2	128	19.5	15	11	10

Ассортимент

Наименование	Артикул
Колодка клеммная ЗВИ(TBS-4), PE, 3А	TBS-4
Колодка клеммная ЗВИ(TBS-6), PE, 5А	TBS-6
Колодка клеммная ЗВИ(TBS-10), PE, 10А	TBS-10

Ограничитель на DIN-рейку EW-35



Описание

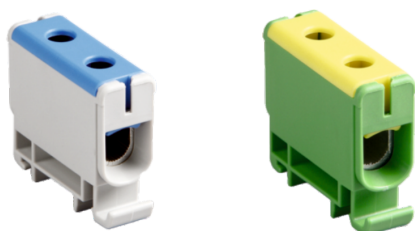
Применяется для фиксирования модульной аппаратуры и клеммных колодок на DIN-рейке. Изготовлен из негорючего полиамида. Винтовой зажим.

Ассортимент

Наименование	Артикул
Ограничитель на DIN-рейку EW-35	EW-35

Клеммы силовые вводные КВС

скоро в продаже



Описание

Клеммы силовые вводные типа КВС (далее клеммы) предназначены для присоединения круглых медных или алюминиевых проводников со специальной или без специальной подготовки сечением от 2,5 мм² до 240 мм² и обеспечивают электрическое и механическое соединение проводников в низковольтных цепях переменного или постоянного тока.

Принцип действия

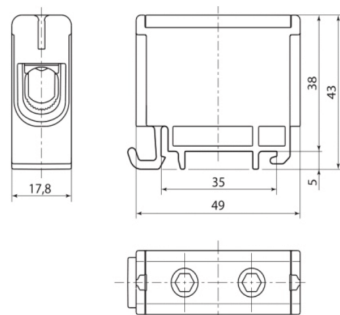
Процесс подключения проводника к клемме осуществляется классическим способом – ослабить винт со шлицем под шестигранный ключ, далее вставить проводник в отверстие и затянуть винт. КВС обеспечивают безопасное соединение медных и алюминиевых проводников.

Технические характеристики

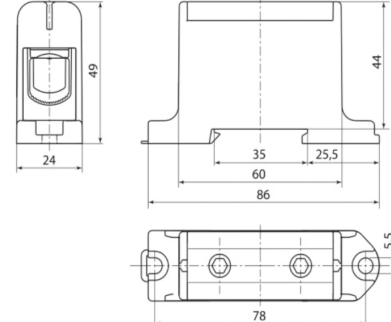
Тип исполнения клеммы	КВС6-50 КВС16-95 КВС35-150 КВС35-240 КВС4 6-50 КВС4 16-95 КВС6 6-50							
Номинальное рабочее напряжение переменного тока U _н , не более, В	660 AC							
Номинальное рабочее напряжение постоянного тока U _н , не более, В	660 DC							
Номинальный рабочий ток, I _н , А	медный проводник	160	245	320	425	160	245	160
	алюминиевый проводник	145	220	290	380	145	220	145
Сечение подключаемого проводника, мм ²	медный проводник	2,5-50	16-95	35-150	35-240	2,5-50	16-95	2,5-50
	алюминиевый проводник	6-50	16-95	35-150	35-240	6-50	16-95	6-50
Материал зажима/корпуса	луженый алюминий / полиамид (PA6.6)							
Цвет клеммы	серый, синий, желто-зеленый							
Количество рядов	1	1	1	1	2	2	3	
Степень защиты	IP20							
Диапазон рабочих температур, °C	-45... +50							
Условия эксплуатации	УХЛ3							
Усилие затягивания контактов, Н·м	16	46	98	138	16	46	16	
Способ установки	на DIN-рейку шириной 35 мм	на DIN-рейку шириной 35 мм или на монтажную поверхность		на монтажную поверхность	на DIN-рейку шириной 35 мм	на DIN-рейку шириной 35 мм или на монтажную поверхность	на DIN-рейку шириной 35 мм	

Габаритные размеры

КВС 6-50



КВС 16-95

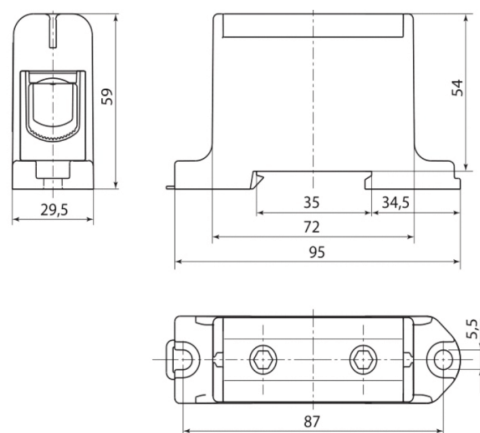


10. ЭЛЕМЕНТЫ КОМПЛЕКТАЦИИ ШКАФОВ

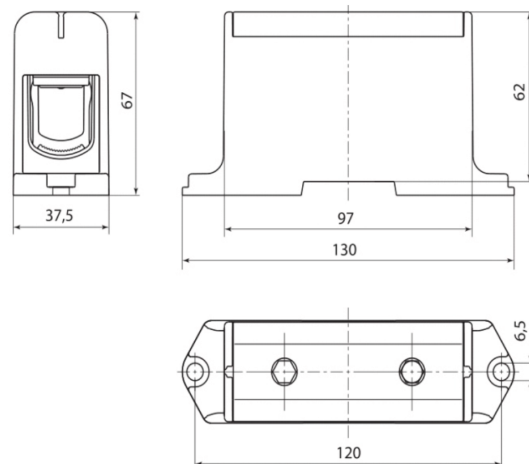
АТРИОН

Габаритные размеры

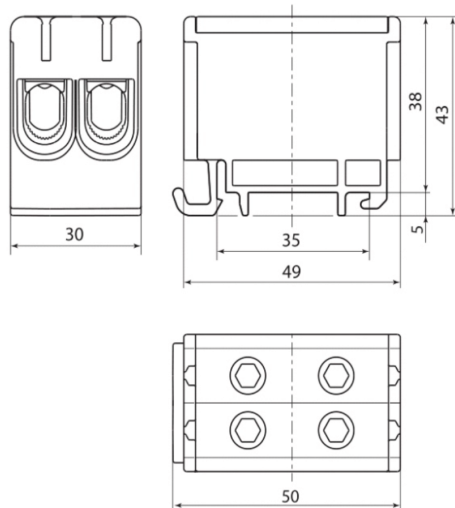
КВС 35-150



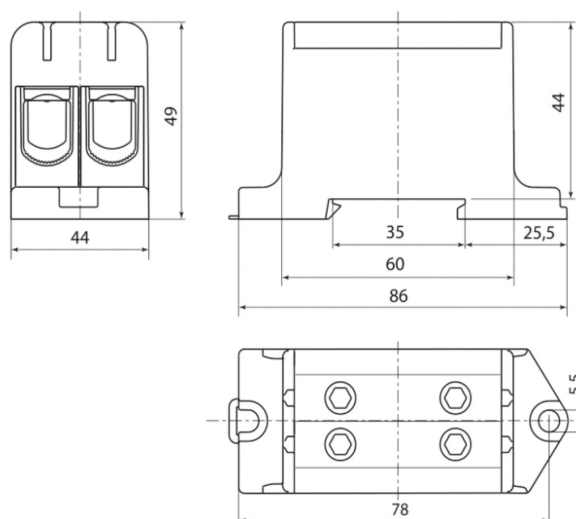
КВС 35-240



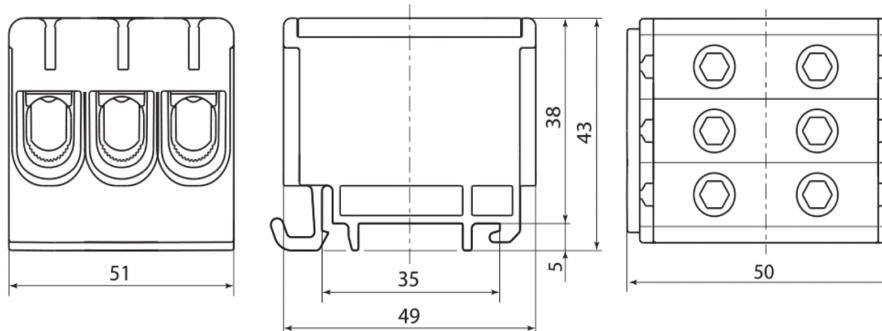
КВС 4 6-50



КВС 4 16-95



КВС 6 6-50



Изолента



Описание

Изолента Атрион изготавливается из высококачественного негорючего поливинилхлорида (ПВХ). Применяется при промышленных, строительных и бытовых работах для электрической изоляции проводов и кабелей, при ремонте и сращивании кабелей с неметаллическими оболочками, а также для маркировки токоведущих жил проводов и кабелей. Изолента Атрион защищает соединение от воздействия влаги, солей, слабых растворителей, ультрафиолетовых лучей, механических повреждений. Клеевой слой на резиновой основе. Изолента общего применения.

Технические характеристики

Цвет	желтый, зеленый, красный, синий, черный
Материал	Поливинилхлорид (ПВХ)
Длина, мм	20
Толщина, мм	19
Ширина, мм	0,13
Диапазон рабочих температур, °С	-50...+80

Ассортимент

Наименование	Артикул
Изолента ПВХ 0.13мм x 19мм x 20м желтая	PVC-0,13x19x20-y
Изолента ПВХ 0.13мм x 19мм x 20м зеленая	PVC-0,13x19x20-g
Изолента ПВХ 0.13мм x 19мм x 20м красная	PVC-0,13x19x20-r
Изолента ПВХ 0.13мм x 19мм x 20м синяя	PVC-0,13x19x20-b
Изолента ПВХ 0.13мм x 19мм x 20м черная	PVC-0,13x19x20-bl

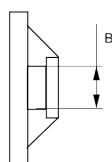
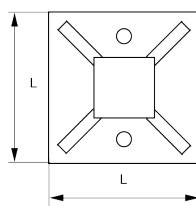
Площадка самоклеящаяся



Описание

Площадки самоклеящиеся предназначены для крепления кабельных стяжек к любой плоской поверхности с помощью самоклеящегося слоя. Также на корпусе площадки предусмотрены отверстия для крепления к поверхности винтами или саморезами. Количество в упаковке - 100шт.

Габаритные размеры

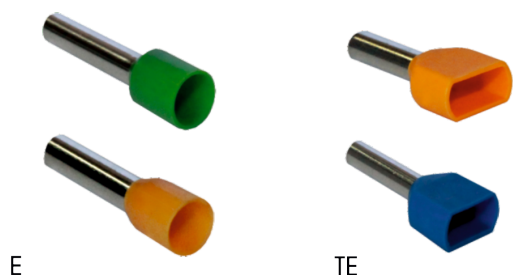


	Длина, (L) мм	Ширина, (L) мм	Ширина проема под стяжку (B), мм
TM-20	20	20	6,5
TM-25	25	25	7,6
TM-30	30	30	8,7
TM-40	40	40	11,5

Ассортимент

Наименование	Артикул
Площадка самоклеящаяся белая TM-20 20x20	TM-20
Площадка самоклеящаяся белая TM-25 25x25	TM-25
Площадка самоклеящаяся белая TM-30 30x30	TM-30
Площадка самоклеящаяся белая TM-40 40x40	TM-40

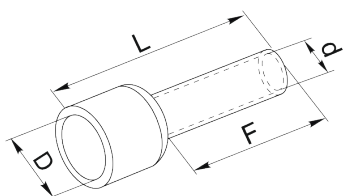
Наконечники-гильзы изолированные E, TE



Описание

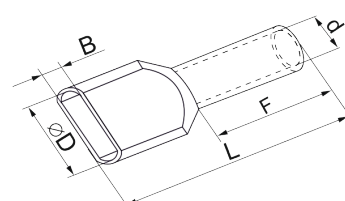
Наконечники изолированные втулочные серии E предназначены для оконцевания жил проводов и кабелей опрессовкой. Наконечники изолированные серии TE выполняют те же функции, что и наконечники-гильзы медные луженые (E-гильзы), но дают возможность оконцевания не одного, а двух проводов. Материал - луженая медь.

Габаритные размеры



E

Тип	L, мм	F, мм	D, мм	d, мм	Сечение проводника, мм ²
E0508	14.3	8	2.6	1	0,5
E7508	14.5	8	2.6	1.2	0,75
E7510	16.5	10	2.6	1.2	0,75
E7512	18	12	2.6	1.2	0,75
E7516	24.5	16	2.6	1.2	0,75
E1008	14.3	8	3	1.5	1
E1508	15.3	8	3.3	1.7	1,5
E1518	25.5	18	3.3	1.7	1,5
E2508	15.3	8	3.8	2.3	2,5
E2518	25.5	18	3.8	2.3	2,5
E4010	18	10	4.7	2.8	4
E4012	20.3	12	4.7	2.8	4
E4018	26.5	18	4.7	2.8	4
E6010	18.5	10	6.2	3.5	6
E6012	20.3	12	6.2	3.5	6
E6018	26.5	18	6.2	3.5	6
E10-12	21	12	7.5	4.5	10
E10-18	26.6	18	7.5	4.5	10
E16-12	22.4	12	8.8	5.8	16
E16-18	28	18	8.8	5.8	16
E25-12	24.1	12	10.9	7.5	25
E25-16	28.3	16	10.9	7.5	25
E25-18	30.1	18	10.9	7.5	25



TE

Тип	L, мм	F, мм	D, мм	d, мм	B, мм	Сечение проводника, мм ²
TE0508	15.1	8	4.8	1.8	2.6	2x0,5
TE7508	15.7	8	5.2	2.1	3.4	2x0,75
TE7510	16.6	10	5.2	2.1	3.4	2x0,75
TE7512	17.5	12	5.2	2.1	3.4	2x0,75
TE1008	15	8	5.2	2.3	4	2x1
TE1010	17.2	10	5.2	2.3	4	2x1
TE1508	16.5	8	6.4	2.5	4	2x1,5
TE1512	20.6	12	6.4	2.5	4	2x1,5
TE2512	21.3	12	8.2	2.5	4.6	2x2,5
TE4012	22.3	12	8.8	4.2	5.4	2x4
TE6012	24.6	12	9	4.9	6.3	2x6
TE10-14	23.2	14	9.2	5.3	6.5	2x10

11. ИЗДЕЛИЯ ДЛЯ ЭЛЕКТРОМОНТАЖА

АТРИОН

Ассортимент

Наименование	Артикул
Наконечник E0508 (100 шт.)	E0508-100
Наконечник E1008 (100 шт.)	E1008-100
Наконечник E10-12 (100 шт.)	E10-12-100
Наконечник E10-18 (100 шт.)	E10-18-100
Наконечник E1508 (100 шт.)	E1508-100
Наконечник E1518 (100 шт.)	E1518-100
Наконечник E16-12 (100 шт.)	E16-12-100
Наконечник E16-18 (100 шт.)	E16-18-100
Наконечник E2508 (100 шт.)	E2508-100
Наконечник E25-12 (100 шт.)	E25-12-100
Наконечник E25-16 (100 шт.)	E25-16-100
Наконечник E25-18 (100 шт.)	E25-18-100
Наконечник E2518 (100 шт.)	E2518-100
Наконечник E4010 (100 шт.)	E4010-100
Наконечник E4012 (100 шт.)	E4012-100
Наконечник E4018 (100 шт.)	E4018-100
Наконечник E6010 (100 шт.)	E6010-100
Наконечник E6012 (100 шт.)	E6012-100
Наконечник E6018 (100 шт.)	E6018-100
Наконечник E7508 (100 шт.)	E7508-100
Наконечник E7510 (100 шт.)	E7510-100
Наконечник E7512 (100 шт.)	E7512-100
Наконечник E7516 (100 шт.)	E7516-100
Наконечник для двух проводников TE0508 (100 шт.)	TE0508-100
Наконечник для двух проводников TE1008 (100 шт.)	TE1008-100
Наконечник для двух проводников TE1010 (100 шт.)	TE1010-100
Наконечник для двух проводников TE10-14 (100 шт.)	TE10-14-100
Наконечник для двух проводников TE1508 (100 шт.)	TE1508-100
Наконечник для двух проводников TE1512 (100 шт.)	TE1512-100
Наконечник для двух проводников TE2512 (100 шт.)	TE2512-100
Наконечник для двух проводников TE4012 (100 шт.)	TE4012-100
Наконечник для двух проводников TE6012 (100 шт.)	TE6012-100
Наконечник для двух проводников TE7508 (100 шт.)	TE7508-100
Наконечник для двух проводников TE7510 (100 шт.)	TE7510-100
Наконечник для двух проводников TE7512 (100 шт.)	TE7512-100

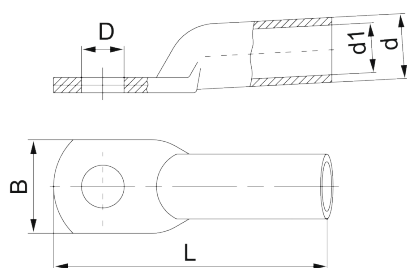
Наконечники кабельные медные луженые SC



Описание

Наконечники кабельные медные луженые предназначены для оконцевания многожильных медных проводников и кабелей опрессовкой и дальнейшего подключения к силовой шине или защитным устройствам посредством болтового соединения. Надежность контактного соединения путем опрессовки наконечника должна достигаться при помощи специального инструмента для опрессовки. Материал изготовления - луженая электротехническая медь с напылением олова. Изготавливаются для оконцевания кабеля диаметром от 35 до 150 мм².

Габаритные размеры



Наименование	SC-2,5-6	SC-4-6	SC-6-6	SC-10-6	SC-10-8	SC-16-6	SC-16-8	SC-16-10	SC-25-6	SC-25-8	SC-25-10
D, мм	6	6	6	6	8	6	8	10	6	8	10
d, мм	4	4.8	5.5	6.5	6.5	8	8	8	9	9	9
d1, мм	2.5	3.2	3.8	4.8	4.8	6	6	6	7	7	7
L, мм	20.5	23.2	23.5	25	25.5	30	30	30	34	35	35
B, мм	9	9	9.5	10	11.5	12	11.8	13.5	13.2	13.5	14
Сечение провода, мм ²	2.5	4	6	10	10	16	16	16	25	25	25
Наименование	SC-35-6	SC-35-8	SC-35-10	SC-50-8	SC-50-10	SC-50-12	SC-70-10	SC-70-12	SC-95-10	SC-95-12	SC-120-12
D, мм	6	8	10	8	10	12	10	12	10	12	12
d, мм	10.5	10.5	10.5	12.5	12.5	12.5	14.5	14.5	17	17	19
d1, мм	8.2	8.2	8.2	9.8	9.8	9.8	11.5	11.5	13.8	13.8	15.5
L, мм	38	38	38	45	45	45	51	51	54.5	56	61
B, мм	15.5	15.5	15.5	18.5	18.5	18.5	21	21	25	25	27.5
Сечение провода, мм ²	35	35	35	50	50	50	70	70	95	95	120

Ассортимент

Наименование	Артикул	Наименование	Артикул
Наконечник очковый SC-2,5-6	SC-2,5-6	Наконечник очковый SC-35-6	SC-35-6
Наконечник очковый SC-4-6	SC-4-6	Наконечник очковый SC-35-8	SC-35-8
Наконечник очковый SC-6-6	SC-6-6	Наконечник очковый SC-35-10	SC-35-10
Наконечник очковый SC-10-6	SC-10-6	Наконечник очковый SC-50-8	SC-50-8
Наконечник очковый SC-10-8	SC-10-8	Наконечник очковый SC-50-10	SC-50-10
Наконечник очковый SC-16-6	SC-16-6	Наконечник очковый SC-50-12	SC-50-12
Наконечник очковый SC-16-8	SC-16-8	Наконечник очковый SC-70-10	SC-70-10
Наконечник очковый SC-16-10	SC-16-10	Наконечник очковый SC-70-12	SC-70-12
Наконечник очковый SC-25-6	SC-25-6	Наконечник очковый SC-95-10	SC-95-10
Наконечник очковый SC-25-8	SC-25-8	Наконечник очковый SC-95-12	SC-95-12
Наконечник очковый SC-25-10	SC-25-10	Наконечник очковый SC-120-12	SC-120-12

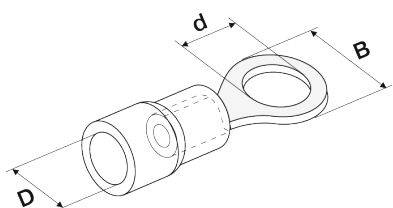
Наконечники кольцевые изолированные НКИ (RV)



Описание

Наконечники кольцевые изолированные НКИ (RV) предназначены для оконцевания медных проводов. Используются при монтаже электрических узлов, в которых предусмотрено соответствующее крепежное соединение на основе винтовой фиксации.

Габаритные размеры



Тип	Диапазон сечений проводников, мм	d, мм	D, мм	B, мм	Цвет изоляции
НКИ (RV) 1,25-3	0.5-1.5	3.2	4.3	5.7	красный
НКИ (RV) 1,25-4	0.5-1.5	4.3	4.3	6.6	красный
НКИ (RV) 1,25-5	0.5-1.5	5.3	4.3	8	красный
НКИ (RV) 1,25-6	0.5-1.5	6.5	4.3	11.6	красный
НКИ (RV) 1,25-8	0.5-1.5	8.4	4.3	11.6	синий
НКИ (RV) 2-4	1.5-2.5	4.3	4.9	6.6	синий
НКИ (RV) 2-5	1.5-2.5	5.3	4.9	8.5	синий
НКИ (RV) 2-6	1.5-2.5	6.5	4.9	12	синий
НКИ (RV) 2-8	1.5-2.5	8.4	4.9	11.6	желтый
НКИ (RV) 4-6	2.5-4	6.5	6.5	12	желтый
НКИ (RV) 5,5-4	4-6	4.3	6.7	7.2	желтый
НКИ (RV) 5,5-5	4-6	5.3	6.7	9.5	желтый
НКИ (RV) 5,5-6	4-6	6.5	6.7	12	желтый
НКИ (RV) 5,5-8	4-6	8.4	6.7	15	желтый

Ассортимент

Наименование	Артикул
Наконечник кольцевой RV1,25-3 (100 шт.)	RV-1,25-3-100
Наконечник кольцевой RV1,25-4 (100 шт.)	RV-1,25-4-100
Наконечник кольцевой RV1,25-5 (100 шт.)	RV-1,25-5-100
Наконечник кольцевой RV1,25-6 (100 шт.)	RV-1,25-6-100
Наконечник кольцевой RV1,25-8 (100 шт.)	RV-1,25-8-100
Наконечник кольцевой RV2-4 (100 шт.)	RV-2-4-100
Наконечник кольцевой RV2-5 (100 шт.)	RV-2-5-100
Наконечник кольцевой RV2-6 (100 шт.)	RV-2-6-100
Наконечник кольцевой RV2-8 (100 шт.)	RV-2-8-100
Наконечник кольцевой RV4-6 (100 шт.)	RV-4-6-100
Наконечник кольцевой RV5,5-4 (100 шт.)	RV-5,5-4-100
Наконечник кольцевой RV5,5-5 (100 шт.)	RV-5,5-5-100
Наконечник кольцевой RV5,5-6 (100 шт.)	RV-5,5-6-100
Наконечник кольцевой RV5,5-8 (100 шт.)	RV-5,5-8-100

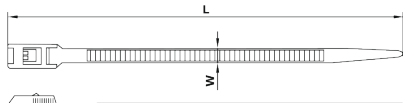
Бандаж кабельный



Описание

Бандаж кабельный предназначен для увязки в группу и монтажа кабелей и проводников. Изготовлен из нейлона, устойчив к старению, коррозии, воздействию ультрафиолета, солей, щелочей, кислот, бензина, спирта и масел. Диапазон рабочих температур: -25 - +75°C. Цвет: белый, черный.

Габаритные размеры



Ширина (W), мм	Длина (L), мм
2.5	50, 100, 150
3	200
3.6	200, 300
7.6	400
9	500

Ассортимент

Наименование	Артикул
Бандаж кабельный 2,5x50 белый	NCT-2,5x50-w
Бандаж кабельный 2,5x100 белый	NCT-2,5x100-w
Бандаж кабельный 2,5x100 черный	NCT-2,5x100-b
Бандаж кабельный 2,5x150 белый	NCT-2,5x150-w
Бандаж кабельный 2,5x150 черный	NCT-2,5x150-b
Бандаж кабельный 3x200 белый	NCT-3x200-w
Бандаж кабельный 3x200 черный	NCT-3x200-b
Бандаж кабельный 3,6x200 белый	NCT-3,6x200-w
Бандаж кабельный 3,6x300 белый	NCT-3,6x300-w
Бандаж кабельный 7,6x400 белый	NCT-7,6x400-w
Бандаж кабельный 9x500, белый	NCT-9x500-w

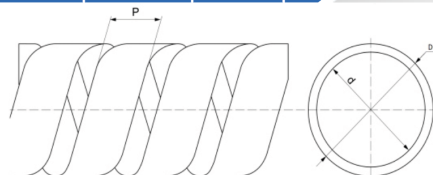
Бандаж спиральный SBW



Описание

Бандаж спиральный SBW применяется как защитная окантовка и стяжка для электрических проводов. Представляет собой спиральную ленту, изготовленную из высококачественного нейлона. Поставляется в катушках по 10 метров.

Габаритные размеры



	d, мм	D, мм	P, мм	Диаметр обвязываемого пучка проводов, мм
SBW-06	4	6	7	4-50
SBW-08	6	8	10,8	6-60
SBW-10	7,5	10	11,4	7,5-60
SBW-12	9	12	13,9	9-65
SBW-15	12	15	15	12-75
SBW-19	15	19	18,2	15-100
SBW-24	20	24	19,6	20-130

Ассортимент

Наименование	Артикул
Бандаж спиральный SBW-06	SBW-06
Бандаж спиральный SBW-08	SBW-08
Бандаж спиральный SBW-10	SBW-10
Бандаж спиральный SBW-12	SBW-12
Бандаж спиральный SBW-15	SBW-15
Бандаж спиральный SBW-24	SBW-24

Разъемы силовые РС (DT)



Описание

Разъемы силовые РС (DT) предназначены для подключения к одно- и трехфазным сетям с напряжением 230 и 400 В соответственно, частотой 50 Гц и номинальным током до 125 А. Различают мобильные и стационарные силовые разъемы для трехконтактного, четырехконтактного (для оборудования с двойной изоляцией) и пятиконтактного (для оборудования с дополнительным защитным заземлением) подключения. Разъемы применяются для обеспечения электропитанием промышленного и строительного электрооборудования и электроинструмента, передвижных магазинов и точек питания и т.п. Конструкция разъемов обеспечивает надежную и безопасную эксплуатацию электрооборудования в диапазоне температуры окружающей среды от - 40 до + 50°C при относительной влажности воздуха до 90%. Корпус силового разъема изготовлен из ударопрочного полиамида, стойкого к старению и воздействию масел, бензина, соленой воды. Штыревые контакты изготовлены из электротехнической латуни, розеточные узлы из фосфористой бронзы. Кабельный ввод снабжен сальником, исключающим повреждение кабеля. Сальник подходит для кабеля различного диаметра. Изолирующие детали выполнены из термостойких и самозатухающих материалов. Крышки обеспечивают защиту от попадания внутрь разъема пыли, влаги. Они надежно закреплены. Винты, применяемые для механических и электрических соединений, предохранены от самоотвинчивания. Силовые штепсельные разъемы обеспечивают степень защиты от воздействия факторов окружающей среды IP44, 67, что позволяет их эксплуатировать во влажной среде. Пластмассовый шип на корпусе силового разъема позволяет фиксировать крышку ответной части соединения и предотвратить возможное несанкционированное отключение при механическом воздействии на присоединенный кабель вследствие его натяжения сверх нормы.

Технические характеристики

Розетки переносные

Номенклатурный номер	Номинальный ток, А	Номинальное напряжение, В	Количество полюсов
Розетки переносные			
PC(DT)213	16	230	2P + PE
PC(DT)214	16	400	3P + PE
PC(DT)215	16	400	3P + PE + N
PC(DT)223	32	230	2P + PE
PC(DT)224	32	400	3P + PE
PC(DT)225	32	400	3P + PE + N
PC(DT)233	63	230	2P + PE
PC(DT)234	63	400	3P + PE
PC(DT)235	63	400	3P + PE + N

Габаритные размеры

Номенклатурный номер	Номер рисунка	Габаритные размеры (АхВ), мм	
PC(DT)213	1	130x66	
PC(DT)214		130x76	
PC(DT)215		139x90	
PC(DT)223		149x90	
PC(DT)224		149x90	
PC(DT)225	154x100		
IP67	1a	PC(DT)233	245x115
		PC(DT)234	245x115
		PC(DT)235	245x115

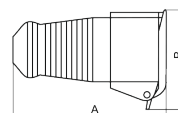


Рис. 1

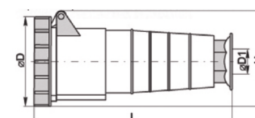


Рис. 1a

Технические характеристики

Розетки на монтажную панель

Номенклатурный номер	Номинальный ток, А	Номинальное напряжение, В	Количество полюсов
Розетки на монтажную панель			
PC(DT)413	16	230	2P + PE
PC(DT)414	16	400	3P + PE
PC(DT)415	16	400	3P + PE + N
PC(DT)423	32	230	2P + PE
PC(DT)424	32	400	3P + PE
PC(DT)425	32	400	3P + PE + N

Габаритные размеры

Номенклатурный номер	Номер рисунка	Габаритные размеры (АхВ), мм
PC(DT)413	2	62x68
PC(DT)414		75x86
PC(DT)415		75x68
PC(DT)423		80x95
PC(DT)424		80x95
PC(DT)425		80x95

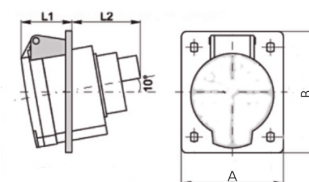


Рис. 2

Розетки настенные

Номенклатурный номер	Номинальный ток, А	Номинальное напряжение, В	Количество полюсов	
Розетки настенные				
PC(DT)113	16	230	2P + PE	
PC(DT)114	16	400	3P + PE	
PC(DT)115	16	400	3P + PE + N	
PC(DT)123	32	230	2P + PE	
PC(DT)124	32	400	3P + PE	
PC(DT)125	32	400	3P + PE + N	
IP67	PC(DT)133	63	230	2P + PE
	PC(DT)134	63	400	3P + PE
	PC(DT)135	63	400	3P + PE + N
	PC(DT)145	125	400	3P + PE + N

Номенклатурный номер	Номер рисунка	Габаритные размеры (АхВ), мм
PC(DT)113	3	131x88
PC(DT)114		132x91
PC(DT)115		132x98
PC(DT)123		149x100
PC(DT)124		149x100
PC(DT)125		151x105
PC(DT)133	4	153x105
PC(DT)134		266x130
PC(DT)135		266x117
PC(DT)145	4а	142x120

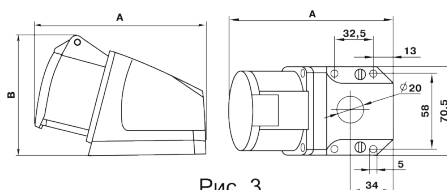


Рис. 3

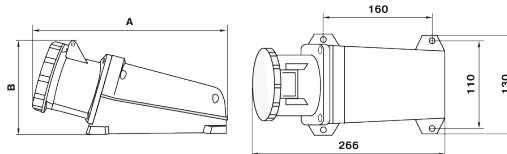


Рис. 4

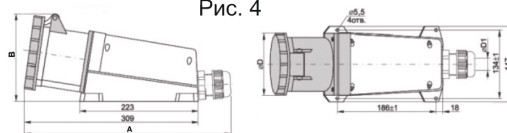


Рис. 4а

12. РАЗЪЕМЫ СИЛОВЫЕ

АТРИОН

Технические характеристики

Вилки настенные

Номенклатурный номер	Номинальный ток, А	Номинальное напряжение, В	Количество полюсов
Вилки настенные			
PC(DT)513	16	230	2P + PE
PC(DT)514	16	400	3P + PE
PC(DT)515	16	400	3P + PE + N
PC(DT)523	32	230	2P + PE
PC(DT)524	32	400	3P + PE
PC(DT)525	32	400	3P + PE + N

Габаритные размеры

Номенклатурный номер	Номер рисунка	Габаритные размеры (АхВ), мм
PC(DT)513	5	131x78
PC(DT)514		131x78
PC(DT)515		133x80
PC(DT)523		141x83
PC(DT)524		141x83
PC(DT)525		137x86

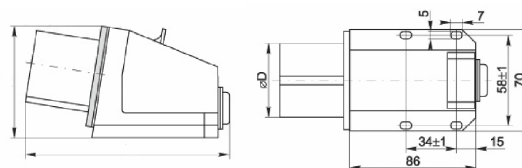


Рис. 5

Вилки переносные

Номенклатурный номер	Номинальный ток, А	Номинальное напряжение, В	Количество полюсов
Вилки переносные			
PC(DT)013	16	230	2P + PE
PC(DT)014	16	400	3P + PE
PC(DT)015	16	400	3P + PE + N
PC(DT)023	32	230	2P + PE
PC(DT)024	32	400	3P + PE
PC(DT)025	32	400	3P + PE + N
PC(DT)033	63	230	2P + PE
PC(DT)034	63	400	3P + PE
PC(DT)035	63	400	3P + PE + N
PC(DT)045	125	400	3P + PE + N

Номенклатурный номер	Номер рисунка	Габаритные размеры (АхВхС), мм
PC(DT)013	6	121x84x51
PC(DT)014		121x84x54
PC(DT)015		129x94x63
PC(DT)023		138x92x63
PC(DT)024		138x92x63
PC(DT)025		149x97x70
PC(DT)033	7	233x100x75.5
PC(DT)034		233x100x75.5
PC(DT)035		233x100x75.5

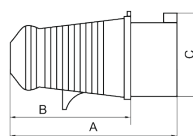


Рис. 6

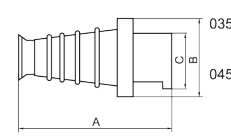


Рис. 7

Ассортимент

Наименование	Артикул	Наименование	Артикул
Вилка PC(DT)013	DT-013	Розетка PC(DT)123	DT-123
Вилка PC(DT)014	DT-014	Розетка PC(DT)124	DT-124
Вилка PC(DT)015	DT-015	Розетка PC(DT)125	DT-125
Вилка PC(DT)023	DT-023	Розетка PC(DT)133 IP67	DT-133-IP67
Вилка PC(DT)024	DT-024	Розетка PC(DT)134 IP67	DT-134-IP67
Вилка PC(DT)025	DT-025	Розетка PC(DT)135 IP67	DT-135-IP67
Вилка PC(DT)033 IP67*	DT-033-IP67	Розетка PC(DT)145 IP67	DT-145-IP67
Вилка PC(DT)034 IP67	DT-034-IP67	Розетка PC(DT)213	DT-213
Вилка PC(DT)035 IP67	DT-035-IP67	Розетка PC(DT)214	DT-214
Вилка PC(DT)045 IP67	DT-045-IP67	Розетка PC(DT)215	DT-215
Вилка PC(DT)513	DT-513	Розетка PC(DT)223	DT-223
Вилка PC(DT)514	DT-514	Розетка PC(DT)224	DT-224
Вилка PC(DT)515	DT-515	Розетка PC(DT)225	DT-225
Вилка PC(DT)523	DT-523	Розетка PC(DT)233 IP67	DT-233-IP67
Вилка PC(DT)524	DT-524	Розетка PC(DT)234 IP67	DT-234-IP67
Вилка PC(DT)525	DT-525	Розетка PC(DT)235 IP67	DT-235-IP67
Розетка PC(DT)113	DT-113	Розетка PC(DT)415	DT-415-IP67
Розетка PC(DT)114	DT-114	Розетка PC(DT)424	DT-424-IP67
Розетка PC(DT)115	DT-115		

*Силовые разъемы PC (DT) имеют степень защиты IP44 и IP67, степень защиты IP44 не маркируются.

АТРИОН

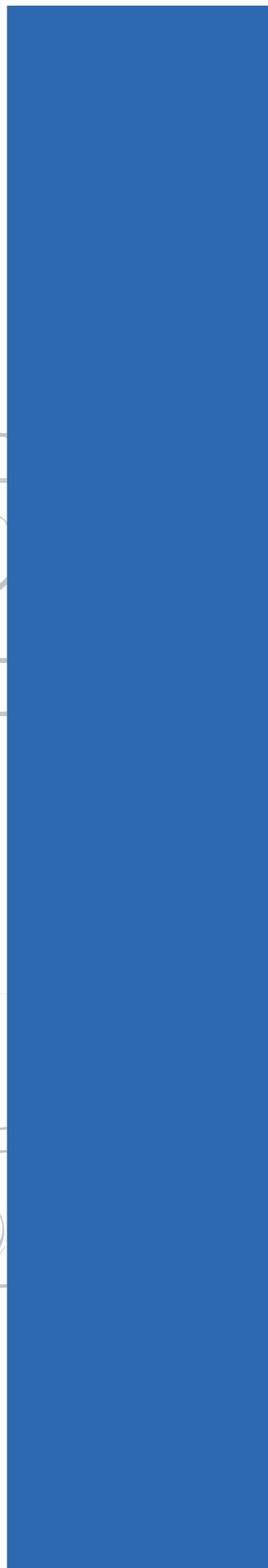
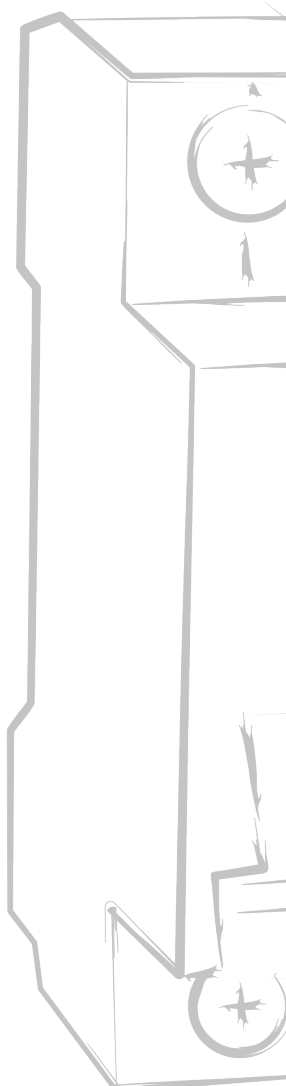


до **5** лет
гарантии

EAC

3ой
КОНТРОЛЬ
качества

**НАДЕЖНАЯ
ЭЛЕКТРОТЕХНИЧЕСКАЯ
ПРОДУКЦИЯ**



АТРИОН
atrion.by