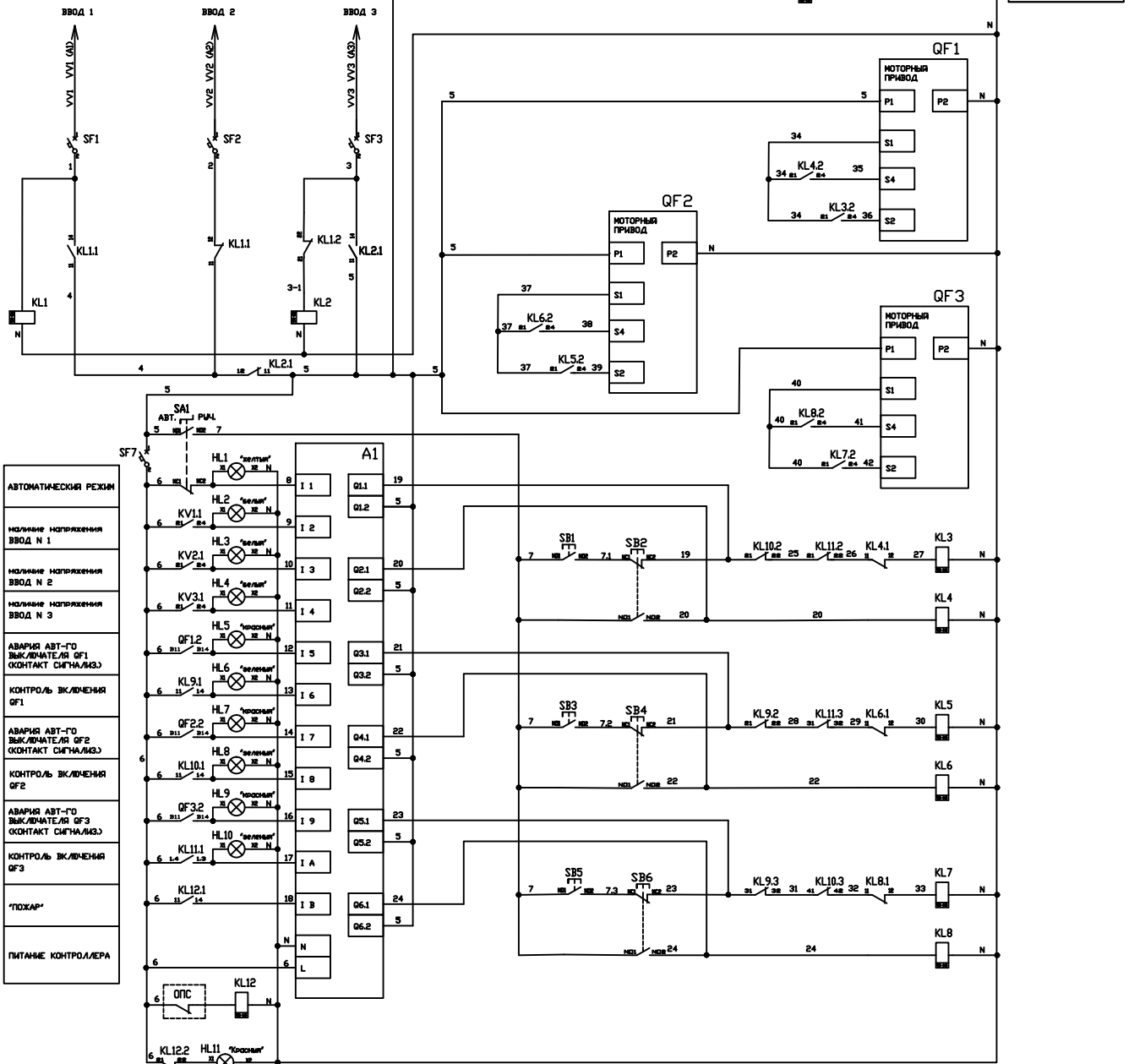


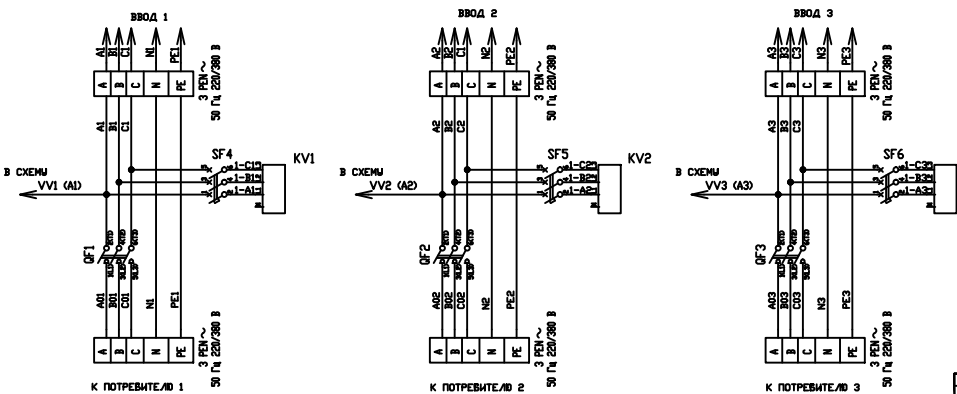
СХЕМА АВР3.0 НА АВТОМАТАХ

Схема применима для автоматических выключателей с рабочим напряжением цепей управления и моторных приводов 230 ВАС:

1. Атрион VA88 с моторными приводами PR-125-VA88, PR-250-VA88, PR-630-VA88
2. DEKraft BA 300 и BA-330 с моторными приводами МП-300 и МП330 соответственно.
3. TENGEN TEM5E с моторными приводами PR-160-320, PR-400-630, PR-800



АВТОМАТИЧЕСКИЙ РЕЖИМ	HL1 "светильник"	8	I 1
наличие напряжения ВВОД N 1	KV11 "выключатель"	9	I 2
наличие напряжения ВВОД N 2	KV21 "выключатель"	10	I 3
наличие напряжения ВВОД N 3	KV31 "выключатель"	11	I 4
АВАРИЯ АВТ-ГО ВЫКЛЮЧАТЕЛЯ QF1 (КОНТАКТ СИГНА/МЗ)	QF1.2 "выключатель"	12	I 5
КОНТРОЛЬ ВКЛЮЧЕНИЯ QF1	KL9.1 "выключатель"	13	I 6
АВАРИЯ АВТ-ГО ВЫКЛЮЧАТЕЛЯ QF2 (КОНТАКТ СИГНА/МЗ)	QF2.2 "выключатель"	14	I 7
КОНТРОЛЬ ВКЛЮЧЕНИЯ QF2	KL10.1 "выключатель"	15	I 8
АВАРИЯ АВТ-ГО ВЫКЛЮЧАТЕЛЯ QF3 (КОНТАКТ СИГНА/МЗ)	QF3.2 "выключатель"	16	I 9
КОНТРОЛЬ ВКЛЮЧЕНИЯ QF3	KL11.1 "выключатель"	17	I A
"ПОУХАР"	KL12.1 "выключатель"	18	I B
ПИТАНИЕ КОНТРОЛЕРА	KL12.2 "выключатель"	19	N



Имя	Имя	Имя	Имя	Имя	Имя
Имя	Имя	Имя	Имя	Имя	Имя

Копировать

Формат А3