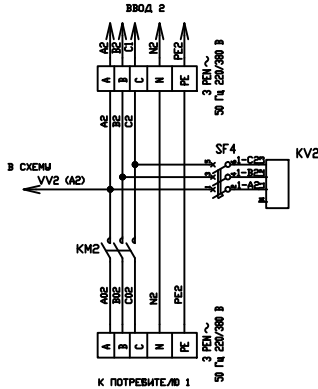
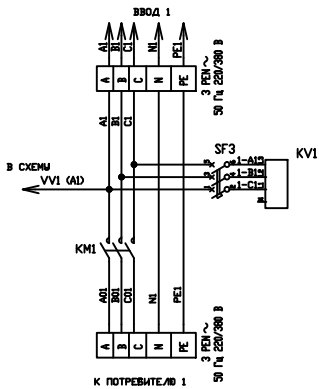
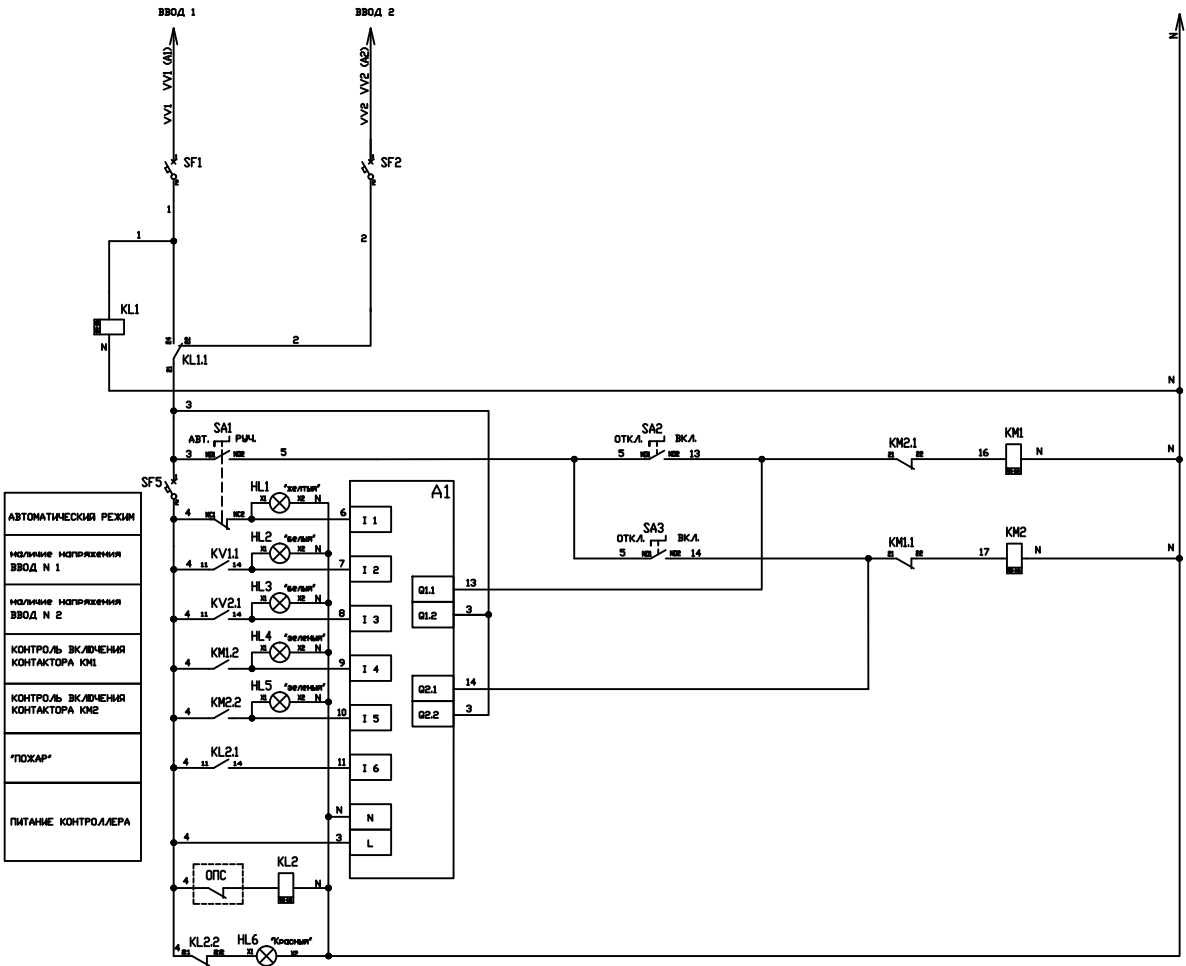


# АВР 2.0. НА КОНТАКТОРАХ

Схема применима для контакторов с номинальным напряжением цепей управления, катушек контакторов 230 ВАС и номинальным током катушек контакторов не более 1,5 А:  
 1. Атрион КМИ-1...КМИ-4 до 95 А,  
 2. DEKraft КМ-102 и КМ103 до 95 А,  
 3. TENGEN КТИ до 95 А.



Исполн.	Провер.	Дата