



Руководство по эксплуатации



*Антирезонансные дроссели ТМ DEKraft
серии ДР-101, артикулы 50520DEK - 50541DEK
серии ДР-102, артикулы 50542DEK - 50563DEK*

Для обеспечения надлежащих условий установки, транспортировки, эксплуатации, обслуживания и проверки настоящего изделия внимательно ознакомьтесь с данной инструкцией.



Опасность

- Во избежание неисправностей и риска поражения электрическим током категорически запрещается обслуживание устройство мокрыми руками, а также запрещается касаться деталей, находящихся под напряжением во время эксплуатации.
- Во избежание серьезных последствий для персонала на время проведения технического обслуживания и технического ухода за устройством необходимо отключить вышестоящий источник питания и убедиться, что вводные клеммы устройства не находятся под напряжением.



Внимание!

- Установка, техническое обслуживание и технический уход должны выполняться квалифицированными специалистами.
- Перед использованием настоящего изделия убедитесь, что рабочее напряжение, номинальная мощность и другие параметры соответствуют рабочим требованиям.
- Если изделие было повреждено при распаковке, немедленно прекратите его использование.
- В случае если вам необходимо приобрести комплектующие УКРМ, воспользуйтесь предложениями нашей компании в целях обеспечения надлежащего уровня качества. Мы не несем ответственности за любые последствия использования комплектующих УКРМ, произведенных сторонними компаниями.
- Необходимо регулярно затягивать клеммы устройства, удалять с него пыль.
- Предотвратите попадание загрязнений на продукт.
- Утилизируйте изделие по окончании срока его эксплуатации.

1. Введение

Данное руководство по эксплуатации распространяется на антирезонансные дроссели ТМ DEKraft серии ДР-101, артикулы 50520DEK - 50541DEK и серии ДР-102, артикулы 50542DEK - 50563DEK.

2. Соответствие стандартам и регламентам

Антирезонансные дроссели соответствуют стандарту ГОСТ Р 56738 (МЭК 60076-3), МЭК 60076-6 и регламентам ТР ТС 004, ТР ТС 020.

3. Назначение и область применения

Антирезонансные дроссели серии ДР-101 и ДР-102 применяются в низковольтных шкафах компенсации реактивной мощности, которые в общем случае последовательно подключаются к конденсаторной батарее. На промышленной частоте они не допускают возникновения параллельного резонанса и генерации усиленных гармоник тока. Реакторы могут отсекают гармоники высоких порядков, ограничивая бросок пускового тока при включении, повышая коэффициент мощности системы и защищая конденсаторы от повреждения этими гармониками. Они применяются с целью предотвращения чрезмерного усиления гармоник в энергосети и возникновения резонанса из-за соединения с конденсаторными батареями.

4. Правила и условия эксплуатации, монтажа и транспортировки

• Правила и условия эксплуатации и монтажа

- 1) Место установки продукта должно располагаться на высоте не более чем 2000 м над уровнем моря.
- 2) Температура окружающей среды не должна превышать +40 °С и не должна быть ниже -25 °С.
- 3) Относительная влажность воздуха не должна превышать 90 % при температуре воздуха +25 °С.
- 4) Запрещается наличие взрывоопасных сред, а также газов и пыли, способствующих разрушению металлов и повреждению изоляции.
- 5) В месте установки должен хорошо циркулировать воздух, например при монтаже реактора в шкафу необходимо предусмотреть вентиляцию.
- 6) В атмосфере не должно быть никаких загрязнений, а также коррозионных и взрывоопасных материалов, которые могут серьезно повредить изоляцию реакторов.
- 7) Место установки не должно подвергаться колебаниям, толчкам или вибрации.
- 8) Срок службы изделия определен в 10 лет при соблюдении рекомендаций изготовителя по монтажу, обслуживанию и ремонту.

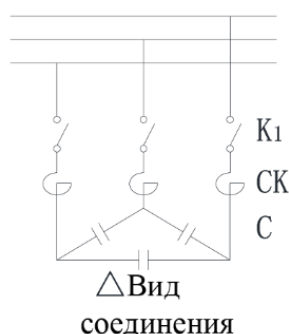
• Правила и условия хранения и транспортировки

- 1) Температура: от -25 °С до +55 °С; до +70 °С на время не более 24 часов.
- 2) Относительная влажность: ≤ 90 %.
- 3) Транспортировка осуществляется закрытым транспортом. Не допускается бросать и кантовать товар.

• Техническое обслуживание и уход

В процессе эксплуатации необходимо проводить регулярную проверку и затяжку клемм для обеспечения надежного контакта и предотвращения повреждения устройства. А также регулярное удаление накопившейся на устройстве пыли.

Метод подсоединения изделия



Примечание: стандартный тип подсоединения — Δ (как на вышеприведенном рисунке).

5. Описание, конструкция и принцип действия

1. Реакторы имеют трехфазную трехколонную типовую конструкцию.
2. Зазор в стальном сердечнике заполнен эпоксидной смолой с впрессованным листом стеклоткани в качестве пространственного разделителя.
3. За счет применения высокопрочного и жаропрочного связующего вещества в процессе работы не создается шум и не изменяются зазоры в реакторах.
4. Благодаря тугой намотке плоского эмалированного провода реакторные катушки не издают вибрации в процессе работы (для токов свыше 100 А применяются обмотки из фольги).
5. Применяются листы из кремнистой стали с малыми потерями, обрабатываемые эффективным и экономичным методом быстрой штамповки.
6. Антирезонансный дроссель включается последовательно в цепь косинусного конденсатора, создавая резонансный контур. Дроссели подавляют циркуляции токов гармоник и предотвращают резонанс в цепи.

6. Структура условного обозначения

ДР-101- 480В-7%-5

Серия дросселя:
101 - медная обмотка
102 - алюминиевая обмотка

Номинальное рабочее напряжение:
480В, 525В

Расстройка:
7%, 14%

Мощность конденсатора:
5-60кВар

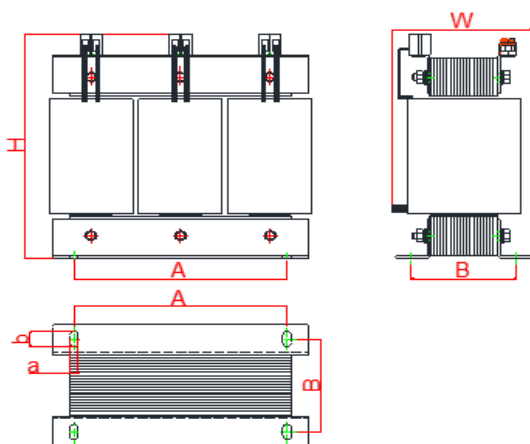
7. Технические характеристики

Параметр	ДР-101	ДР-102
	Медная обмотка	Алюминиевая обмотка
Номинальное рабочее напряжение, В	480, 525	
Коэффициент расстройки, %	7, 14	
Мощность дросселя, кВар	0,35-8,4	
Мощность конденсатора, кВар	5-60	
Ограничение нагрева	стального сердечника при номинальном рабочем токе $\leq 85^\circ\text{C}$, нагрев обмоток $\leq 95^\circ\text{C}$	
Значение выдерживаемого напряжения, В/мин	3000	
Уровень шума реактора, дБ	< 50	
Класс изоляции	> F	
Допустимая перегрузка	$\leq 1,35$ раза	
Степень защиты	IP00	

8. Габаритные и установочные размеры

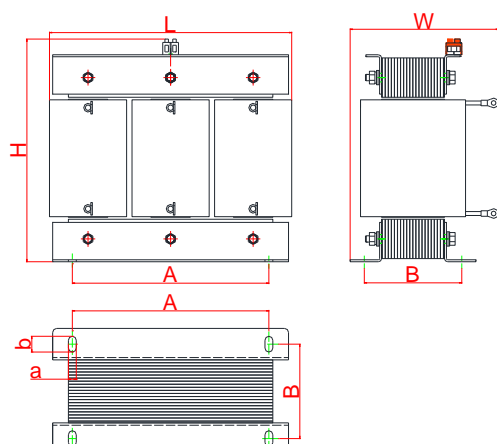
Тип D

содержит клеммную колодку для электропроводки



Тип Y

не содержит клеммную колодку: провода выведены напрямую



Референс	Модель	Корпус изделия	Размер, мм Д x Ш x В	Рамер установки, мм	Рзмер отверстия, мм
Медная обмотка					
50520DEK	ДР-101-480В-7%-5	D	160 x 110 x 165	130 x 73	∅ 7 x 17
50521DEK	ДР-101-480В-7%-10		200 x 105 x 190	170 x 71	∅ 7 x 17
50522DEK	ДР-101-480В-7%-12	Y	200 x 150 x 180	170 x 80	∅ 7 x 17
50523DEK	ДР-101-480В-7%-15		200 x 160 x 180	170 x 85	∅ 7 x 17
50524DEK	ДР-101-480В-7%-20		200 x 170 x 180	170 x 95	∅ 7 x 17
50525DEK	ДР-101-480В-7%-25		240 x 180 x 200	200 x 95	∅ 10 x 22
50526DEK	ДР-101-480В-7%-30		240 x 190x 230	200 x 100	∅ 10 x 22
50527DEK	ДР-101-480В-7%-35		240 x 190x 230	200 x 100	∅ 10 x 22
50528DEK	ДР-101-480В-7%-40		240 x 200 x 230	200 x 110	∅ 10 x 22
50529DEK	ДР-101-480В-7%-50		250 x 210 x 250	210 x 120	∅ 10 x 22
50530DEK	ДР-101-480В-7%-60		250 x 210 x 250	210 x 120	∅ 10 x 22
50531DEK	ДР-101-525В-14%-5		D	200 x 105 x 190	170 x 71
50532DEK	ДР-101-525В-14%-10	200 x 120 x 190		170 x 90	∅ 7 x 17
50533DEK	ДР-101-525В-14%-12	Y	240 x 175 x 200	200 x 90	∅ 10 x 22
50534DEK	ДР-101-525В-14%-15		240 x 185 x 230	200 x 100	∅ 10 x 22
50535DEK	ДР-101-525В-14%-20		240 x 295 x 230	200 x 110	∅ 10 x 22
50536DEK	ДР-101-525В-14%-25		250 x 205 x 230	210 x 120	∅ 10 x 22
50537DEK	ДР-101-525В-14%-30		250 x 220 x 230	210 x 130	∅ 10 x 22
50538DEK	ДР-101-525В-14%-35		305x 200 x 280	250 x 110	∅ 10 x 22
50539DEK	ДР-101-525В-14%-40		305 x 210 x 280	250 x 120	∅ 10 x 22
50540DEK	ДР-101-525В-14%-50		305 x 230x 280	250 x 140	∅ 10 x 22
50541DEK	ДР-101-525В-14%-60		305 x 240 x 280	250 x 150	∅ 10 x 22
Алюминиевая обмотка					
50542DEK	ДР-102-480В-7%-5	D	160 x 110 x 165	130 x 73	∅ 7 x 17
50543DEK	ДР-102-480В-7%-10		160 x 125 x 165	130 x 85	∅ 7 x 17
50544DEK	ДР-102-480В-7%-12	Y	200 x 150x 180	170 x 72	∅ 7 x 17
50545DEK	ДР-102-480В-7%-15		200 x 155x 180	170 x 80	∅ 7 x 17
50546DEK	ДР-102-480В-7%-20		200 x 170 x 180	170 x 90	∅ 7 x 17
50547DEK	ДР-102-480В-7%-25		240 x 180 x 200	200 x 90	∅ 10 x 22
50548DEK	ДР-102-480В-7%-30		240 x 190 x 200	200 x 95	∅ 10 x 22
50549DEK	ДР-102-480В-7%-35		240 x 195 x 230	200 x 100	∅ 10 x 22
50550DEK	ДР-102-480В-7%-40		240 x 195 x 230	200 x 100	∅ 10 x 22
50551DEK	ДР-102-480В-7%-50		250 x 205 x 230	210 x 110	∅ 10 x 22
50552DEK	ДР-102-480В-7%-60		250 x 205 x 250	210 x 110	∅ 10 x 22
50553DEK	ДР-102-525В-14%-5		D	200 x 105 x 190	170 x 71
50554DEK	ДР-102-525В-14%-10	200 x 120 x 190		170 x 90	∅ 7 x 17
50555DEK	ДР-102-525В-14%-12	Y	240 x 165 x 200	200 x 90	∅ 10 x 22
50556DEK	ДР-102-525В-14%-15		240 x 175 x 200	200 x 100	∅ 10 x 22
50557DEK	ДР-102-525В-14%-20		240 x 175 x 230	200 x 100	∅ 10 x 22
50558DEK	ДР-102-525В-14%-25		250 x 205 x 230	210 x 110	∅ 10 x 22
50559DEK	ДР-102-525В-14%-30		250 x 205 x 250	210 x 110	∅ 10 x 22
50560DEK	ДР-102-525В-14%-35		250 x 215 x 250	220 x 120	∅ 10 x 22
50561DEK	ДР-102-525В-14%-40		305 x 205 x 280	250 x 110	∅ 10 x 22
50562DEK	ДР-102-525В-14%-50		305 x 220 x 280	250 x 120	∅ 10 x 22
50563DEK	ДР-102-525В-14%-60		305 x 230 x 280	250 x 130	∅ 10 x 22

9. Комплектность

• Упаковочный лист

№ п/п	Название	Ед. изм.	Количество
1	Антирезонансный дроссель	Шт.	1
2	Руководство по эксплуатации	Экз.	1

10. Сведения об утилизации

Антирезонансные дроссели серии ДР-101 и ДР-102 после окончания срока службы подлежат разборке и передаче организациям, которые перерабатывают чёрные и цветные металлы. Опасных для здоровья людей и окружающей среды веществ и материалов в конструкции дросселя нет.

11. Устранение неполадок

Решения по возможным неисправностям устройств вы можете найти в таблице ниже

Признаки неисправности	Содержание	Способы устранения
1. Устройство работает некорректно	1. Проверьте защищаемую линию и проводник. Возможно, нарушена изоляция.	1. Замените подведенный проводник (и). 2. Замените устройство
2. Чрезмерно греются клеммы устройства	1. Диаметр проводника слишком маленький. 2. Слабое подключение проводника. 3. Проводник окислился.	1. Замените проводник на проводник большего сечения. 2. Проверьте положение проводника в клемме, протяните клемму. 3. Замените кабель или уберите окисление.

12. Гарантийные обязательства

В случае соблюдения пользователем условий эксплуатации, хранения, а также требований по надлежащему печатыванию продукта наша компания в течение 3 лет с даты покупки, но не более 4 лет с даты изготовления продукта производит его безвозмездный ремонт или замену в случае неисправности или невозможности штатной эксплуатации, возникших по причинам некачественного изготовления продукта. По истечению гарантийного срока предоставляются платные услуги по ремонту продукта. Платный ремонт продукта в течение срока гарантийного обслуживания также производится при обнаружении неисправностей, возникших вследствие нижеуказанных обстоятельств:

- 1) Ненадлежащая эксплуатация, техническое обслуживание или хранение.
- 2) Самовольная модификация, ненадлежащий профилактический ремонт.
- 3) Повреждение продукта вследствие неосторожного обращения в процессе транспортировки или монтажа.
- 4) Землетрясение, пожар, удар молнии, ненормальное электрическое напряжение, вторичные бедствия и другие обстоятельства непреодолимой силы.

При наличии вопросов, пожалуйста, свяжитесь с вашим дилером или отделом клиентского обслуживания данной компании. Телефон горячей линии центра поддержки клиентов: 8 (495) 777 99 90.

В период гарантийных обязательств обращаться:

Уполномоченное изготовителем лицо:

АО "Систэм Электрик"

Адрес: Россия, 127018, г. Москва, ул. Двинцев, д. 12, корп. 1

Телефон: +7 (495) 777 99 90

E-mail: support@systeme.ru

www.systeme.ru, www.dekraft.com

Произведено на совместном предприятии – заводе «Delixi Electric Ltd.»

КИТАЙ, Delixi High Tech Industrial Park, Liushi Town, Yueqing City, Zhejiang Province, 325604, China

ООО «Систэм Электрик Бел»

Адрес: Беларусь, 220007, г. Минск, ул. Московская, д. 22-9

Телефон: +375 (17) 236 96 23

E-mail: support@systeme.ru

www.systeme.ru, www.dekraft.com

Произведено на совместном предприятии – заводе Delixi Electric Ltd.

КИТАЙ, Delixi High Tech Industrial Park, Liushi Town, Yueqing City, Zhejiang Province, 325604, China

13. Свидетельство о приемке

Аппараты соответствуют требованиям ГОСТ IEC, Техническому Регламенту Таможенного Союза и признаны годными к эксплуатации.

Дата изготовления: _____

Штамп технического контроля изготовителя



Пайдалану нұсқаулығы

EAC

*DEKraft сауда белгісінің антирезонанстық дроссельдері,
ДР-101 сериялы, артикулдары 50520DEK–50541DEK
ДР-102 сериялы, артикулдары 50542DEK–50563DEK*

Бұл өнімді дұрыс орнату, тасымалдау, пайдалану, техникалық қызмет көрсету және тексеру үшін осы нұсқаулықты мұқият оқып шығыңыз.



Қауіпті

- Ақау мен электр тогының соғу қаупіне жол бермеу үшін құрылғыны дымқыл қолмен ұстауға қатаң тыйым салынады, сонымен қатар жұмыс кезінде қуатқа қосылған бөлшектерді ұстауға болмайды.
- Құрылғыға техникалық қызмет және техникалық күтім көрсету кезінде қызметкерлер ауыр зардапқа ұшырамауы үшін, жоғары тұрған аса күшті қуат көзін ажыратып, құрылғыдағы кіріс клеммаларының қуаттан ажыратылғанына көз жеткізіңіз.



Назар аударыңыз!

- Орнату, техникалық қызмет пен техникалық күтім көрсетуді білікті мамандар орындауы керек.
- Бұл өнімді пайдаланбас бұрын, жұмыс кернеуі, номиналды қуат және басқа параметрлер жұмыс талаптарына сәйкес келетінін тексеріңіз.
- Егер орамынан шығару кезінде өнім зақымдалған болса, оны пайдалануды дереу тоқтатыңыз.
- Егер РҚӨҚ компоненттерін сатып алу қажет болса, тиісті сапа деңгейімен қамтамасыз ету үшін біздің компанияның ұсыныстарын пайдаланыңыз. Біз үшінші тарап шығарған РҚӨҚ компоненттерін пайдаланудың салдары үшін жауап бермейміз.
- Құрылғының клеммаларын үнемі қатайтып, одан шаңды кетіру керек.
- Өнімнің ластануына жол бермеңіз.
- Пайдалану мерзімі аяқталғаннан кейін, өнімді кәдеге жаратыңыз.

1. Кіріспе

Бұл пайдалану нұсқаулығы DEKraft сауда белгісінің ДР-101 сериялы, артикулдары 50520DEK–50541DEK, ДР-102 сериялы, артикулдары 50542DEK–50563DEK антирезонанстық дроссельдерге қолданылады.

2. Стандарттар мен регламенттерге сәйкестігі

Антирезонанстық дроссельдер МЕМСТ Р 56738 (ХЭК 60076-3), ХЭК 60076-6 стандартына және ТР ТС 004, ТР ТС 020 регламенттеріне сәйкес келеді.

3. Мақсатты қолданылуы және қолдану аясы

ДР-101 және ДР-102 сериялы антирезонанстық дроссельдері әдетте конденсаторлық батареяға тізбектей жалғанған төмен вольтты реактив қуатты өтеу шкафтарында қолданылады. Реакторлар жоғары ретті гармоникаларды өшіре алады, қосу кезіндегі іске қосу тогын шектейді, жүйенің қуат коэффициентін арттырады және конденсаторларды осы гармоникалардың зақымдануынан қорғайды. Олар энергия желісіндегі гармоникалардың шамадан тыс күшеюін және конденсаторлық батареяларға қосылуға байланысты резонанстың пайда болуын болдырмау үшін қолданылады.

4. Пайдалану, орнату және тасымалдау ережесі мен шарттары

● Пайдалану және орнату ережелері мен шарттары

- 9) Өнімді орнату орны теңіз деңгейінен 2000 м-ден аспауы керек.
- 10) Қоршаған ортаның температурасы +40 °С мәнінен үлкен және -25 °С мәнінен төмен болмауы тиіс.
- 11) Ауаның салыстырмалы ылғалдылығы +25 °С ауа температурасында 90 %-дан аспауы тиіс.
- 12) Металдардың бұзылуына және оқшаулаудың зақымдалуына ықпал ететін жарылғыш ортаның, сондай-ақ газдар мен шаңдардың болуына тыйым салынады.
- 13) Орнату орнында жақсы ауа айналымы болуы керек, мысалы, реакторды шкафқа орнатқанда, желдеткішпен қамтамасыз ету керек.
- 14) Атмосферада реакторлардың оқшаулауын айтарлықтай зақымдауы мүмкін кез келген ластаушы заттар, коррозиялық және жарылғыш материалдар болмауы керек.
- 15) Орнату орны тербеліске, соққыға немесе дірілге ұшырамауы керек.
- 16) Өнімнің пайдалану мерзімі өндірушінің орнату, техникалық қызмет көрсету және жөндеу бойынша ұсыныстары қадағаланған жағдайда 10 жылды құрайды.

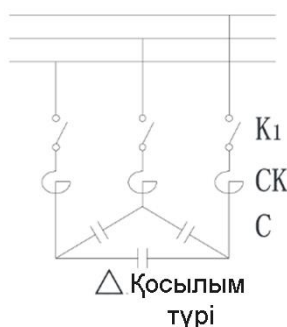
● Сақтау және тасымалдау ережесі мен шарттары

- 4) Температура: -25 °С пен +55 °С аралығы; 24 сағаттан аспайтын уақытқа +70 °С.
- 5) Салыстырмалы ылғалдылық: ≤ 90 %.
- 6) Тасымалдау жабық көлікпен жүзеге асырылады. Тауарды лақтыруға және аударуға болмайды.

● Техникалық қызмет көрсету және тексеру

Жұмыс кезінде сенімді жанасуды қамтамасыз ету және құрылғыға зақым келтірмеу үшін клеммаларды үнемі тексеріп, қатайту қажет. Сондай-ақ, құрылғыда жиналған шаңды үнемі кетіріп отыру керек.

Өнімді қосу әдісі



Ескертпе: стандартты қосылым түрі — Δ (жоғарыдағы суреттегідей).

5. Сипаттамасы, құрылысы және жұмыс принципі

1. Реакторларда үшфазалы, үш бағаналы типтік құрылым болады.
2. Болат өзекшедегі саңылау аралық ажыратқыш ретінде сығымдалған шынымата парағы бар эпоксидті шайырман толтырылады.
Беріктігі жоғары және ыстыққа төзімді байланыстырғыш заттарды қолданудың арқасында жұмыс кезінде шу пайда болмайды және реакторлардағы саңылаулар өзгермейді.
3. Тегіс эмальданған сымның тығыз орамасының арқасында реактор катушкалары жұмыс кезінде діріл шығармайды (100 А мәнінен жоғары токтар үшін фольга орамалары қолданылады).
4. Тиімді және үнемді жылдам қалыптау әдісімен өңделетін аз шығынды кремний болат парақтары қолданылады.
5. Антирезонанстық дроссель косинус конденсаторының тізбегіне тізбектей жалғанып, резонанстық контур жасайды. Дроссельдер гармоника токтарының айналымын басады және тізбектегі резонансты болдырмайды.

6. Шартты таңбалау құрылымы

ДР-101- 480В-7%-5

Дроссель сериясы:
101 – мыс орама
102 – алюминий орама

Номиналды жұмыс кернеуі:
480 В, 525 В

Істен шығу:
7%, 14%

Конденсатор қуаты:
5-60 кВар

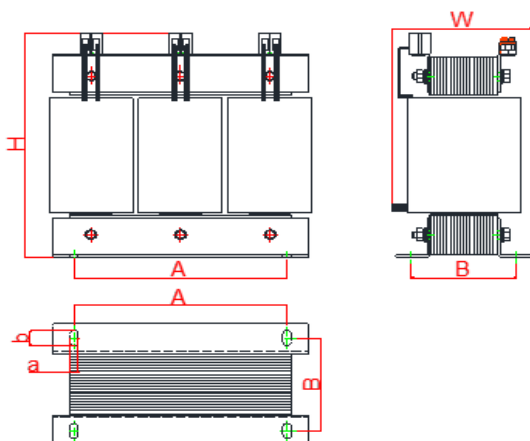
7. Техникалық сипаттамалары

Параметр	ДР-101	ДР-102
	Мыс орама	Алюминий орама
Номиналды жұмыс кернеуі, В	480, 525	
Істен шығу коэффициенті, %	7, 14	
Дроссель қуаты, кВар	0,35–8,4	
Конденсатор қуаты, кВар	5–60	
Қатты қызуды шектеу	номиналды жұмыс тогы кезінде болат өзекше ≤ 85 °С, орамдарды қыздыру ≤ 95 °С	
Төзу кернеуінің мәні, В/мин	3000	
Реактор шуының деңгейі, дБ	< 50	
Оқшаулау класы	> F	
Ұйғарынды шамадан тыс жүктеме	≤ 1,35 рет	
Қорғаныс дәрежесі	IP00	

8. Габариттік және орнату өлшемдері

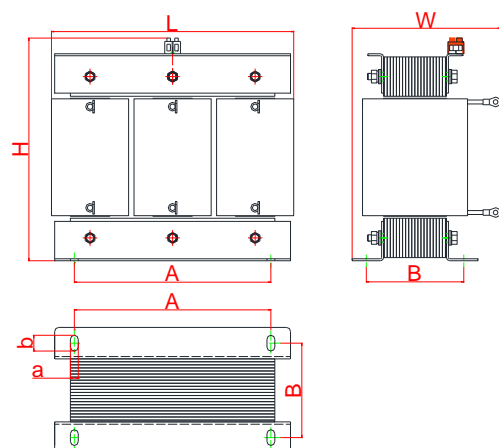
D түрі

электр сымдар жүйесіне арналған клеммалық негізді қамтиды



Y түрі

клеммалық негізді қамтымайды: сымдар тікелей шығады



Анықтама	Моделі	Өнім корпусы	Өлшемі, мм Ұ x Е x Б	Орнату өлшемі, мм	Саңылау өлшемі, мм
Мыс орама					
50520DEK	ДР-101-480 В-7 %-5	D	160 x 110 x 165	130 x 73	Ø 7 x 17
50521DEK	ДР-101-480 В-7 %-10		200 x 105 x 190	170 x 71	Ø 7 x 17
50522DEK	ДР-101-480 В-7 %-12	Y	200 x 150 x 180	170 x 80	Ø 7 x 17
50523DEK	ДР-101-480 В-7 %-15		200 x 160 x 180	170 x 85	Ø 7 x 17
50524DEK	ДР-101-480 В-7 %-20		200 x 170 x 180	170 x 95	Ø 7 x 17
50525DEK	ДР-101-480 В-7 %-25		240 x 180 x 200	200 x 95	Ø 10 x 22
50526DEK	ДР-101-480 В-7 %-30		240 x 190x 230	200 x 100	Ø 10 x 22
50527DEK	ДР-101-480 В-7 %-35		240 x 190x 230	200 x 100	Ø 10 x 22
50528DEK	ДР-101-480 В-7 %-40		240 x 200 x 230	200 x 110	Ø 10 x 22
50529DEK	ДР-101-480 В-7 %-50		250 x 210 x 250	210 x 120	Ø 10 x 22
50530DEK	ДР-101-480 В-7 %-60		250 x 210 x 250	210 x 120	Ø 10 x 22
50531DEK	ДР-101-525 В-14 %-5		D	200 x 105 x 190	170 x 71
50532DEK	ДР-101-525 В-14 %-10	200 x 120 x 190		170 x 90	Ø 7 x 17
50533DEK	ДР-101-525 В-14 %-12	Y	240 x 175 x 200	200 x 90	Ø 10 x 22
50534DEK	ДР-101-525 В-14 %-15		240 x 185 x 230	200 x 100	Ø 10 x 22
50535DEK	ДР-101-525 В-14 %-20		240 x 295 x 230	200 x 110	Ø 10 x 22
50536DEK	ДР-101-525 В-14 %-25		250 x 205 x 230	210 x 120	Ø 10 x 22
50537DEK	ДР-101-525 В-14 %-30		250 x 220 x 230	210 x 130	Ø 10 x 22
50538DEK	ДР-101-525 В-14 %-35		305x 200 x 280	250 x 110	Ø 10 x 22
50539DEK	ДР-101-525 В-14 %-40		305 x 210 x 280	250 x 120	Ø 10 x 22
50540DEK	ДР-101-525 В-14 %-50		305 x 230x 280	250 x 140	Ø 10 x 22
50541DEK	ДР-101-525 В-14 %-60		305 x 240 x 280	250 x 150	Ø 10 x 22
Алюминий орама					
50542DEK	ДР-102-480 В-7 %-5	D	160 x 110 x 165	130 x 73	Ø 7 x 17
50543DEK	ДР-102-480 В-7 %-10		160 x 125 x 165	130 x 85	Ø 7 x 17
50544DEK	ДР-102-480 В-7 %-12	Y	200 x 150x 180	170 x 72	Ø 7 x 17
50545DEK	ДР-102-480 В-7 %-15		200 x 155x 180	170 x 80	Ø 7 x 17
50546DEK	ДР-102-480 В-7 %-20		200 x 170 x 180	170 x 90	Ø 7 x 17
50547DEK	ДР-102-480 В-7 %-25		240 x 180 x 200	200 x 90	Ø 10 x 22
50548DEK	ДР-102-480 В-7 %-30		240 x 190 x 200	200 x 95	Ø 10 x 22
50549DEK	ДР-102-480 В-7 %-35		240 x 195 x 230	200 x 100	Ø 10 x 22
50550DEK	ДР-102-480 В-7 %-40		240 x 195 x 230	200 x 100	Ø 10 x 22
50551DEK	ДР-102-480 В-7 %-50		250 x 205 x 230	210 x 110	Ø 10 x 22
50552DEK	ДР-102-480 В-7 %-60		250 x 205 x 250	210 x 110	Ø 10 x 22
50553DEK	ДР-102-525 В-14 %-5		D	200 x 105 x 190	170 x 71
50554DEK	ДР-102-525 В-14 %-10	200 x 120 x 190		170 x 90	Ø 7 x 17
50555DEK	ДР-102-525 В-14 %-12	Y	240 x 165 x 200	200 x 90	Ø 10 x 22
50556DEK	ДР-102-525 В-14 %-15		240 x 175 x 200	200 x 100	Ø 10 x 22
50557DEK	ДР-102-525 В-14 %-20		240 x 175 x 230	200 x 100	Ø 10 x 22
50558DEK	ДР-102-525 В-14 %-25		250 x 205 x 230	210 x 110	Ø 10 x 22
50559DEK	ДР-102-525 В-14 %-30		250 x 205 x 250	210 x 110	Ø 10 x 22
50560DEK	ДР-102-525 В-14 %-35		250 x 215 x 250	220 x 120	Ø 10 x 22
50561DEK	ДР-102-525 В-14 %-40		305 x 205 x 280	250 x 110	Ø 10 x 22
50562DEK	ДР-102-525 В-14 %-50		305 x 220 x 280	250 x 120	Ø 10 x 22
50563DEK	ДР-102-525 В-14 %-60		305 x 230 x 280	250 x 130	Ø 10 x 22

9. Жиынтық

• Қаптама қағазы

№ п/п	Атауы	Өлш. бірл.	Саны
1	Антирезонанстық дроссель	Дана	1
2	Пайдалану нұсқаулығы	Үлгі	1

10. Кәдеге жарату туралы ақпарат

ДР-101 және ДР-102 сериялы антирезонанстық дроссельдері қызмет мерзімі аяқталғаннан кейін бөлшектеуге және қара және түсті металдарды өңдейтін ұйымдарға берілуге жатады. Дроссельдері құрылымында адам денсаулығы мен қоршаған орта үшін қауіпті заттар мен материалдар жоқ.

11. Ақаулық себебін іздеу және түзету

Төмендегі кестеден құрылғының ықтимал ақауларының шешімдерін таба аласыз.

Ақаулық белгілері	Мазмұны	Емдеу құралдары
1. Құрылғы дұрыс жұмыс істемейді	1. Қорғалған желіні және өткізгішті тексеріңіз. Оқшаулау бұзылған болуы мүмкін.	1. Берілген өткізгіштерді ауыстырыңыз. 2. Құрылғыны ауыстырыңыз
2. Құрылғының терминалдары тым ыстық	1. Өткізгіштің диаметрі тым кішкентай. 2. Бос өткізгіш қосылымы. 3. Өткізгіш тотыққан.	1. Өткізгішті үлкенірек өткізгішпен ауыстырыңыз. 2. Терминалдағы өткізгіштің орнын тексеріңіз, терминалды созыңыз. 3. Кабельді ауыстырыңыз немесе тотығуды кетіріңіз.

12. Кепілдік міндеттемелер

Егер пайдаланушы өнімді пайдалану, сақтау шарттарын, сондай-ақ өнімді дұрыс мөрлеу талаптарын сақтаса, біздің компания сатып алған күннен бастап 3 жыл ішінде, бірақ өнім дайындалған күннен бастап 4 жылдан аспайтын уақытта ақаулық туындаған жағдайда немесе сапасыз өнімді өндіруден туындайтын штаттық пайдалану мүмкін емес жағдайда оны ақысыз жөндейді немесе ауыстырады. Кепілдік мерзімі аяқталғаннан кейін өнімді жөндеу бойынша ақылы қызметтер көрсетіледі. Кепілдік мерзімі ішінде өнімнің ақылы жөндеуі келесі жағдайлардан туындайтын ақаулықтар анықталған кезде де жүзеге асырылады:

- 1) Дұрыс емес пайдалану, техникалық қызмет көрсету немесе сақтау.
- 2) Өздігінен өзгерту, дұрыс емес сақтық жөндеу.
- 3) Тасымалдау немесе орнату кезінде ұқыпсыз жұмыс жасау салдарынан өнімнің зақымдануы.
- 4) Жер сілкінісі, өрт, найзағай түсу, қалыпты емес электр кернеуі, екінші реттік апаттар және басқа қарсы тұруға келмейтін жағдайлар.

Егер сұрақтар туындаса, дилерге немесе осы компанияның тұтынушыларға қызмет көрсету бөліміне хабарласыңыз. Тұтынушыларға қолдау көрсету орталығының жедел желі телефоны: 8 (495) 777 99 90.

Кепілдік міндеттемелер кезінде хабарласыңыз:

Өндіруші уәкілеттік берген тұлға:

АО «Систэм Электрик»

Мекен-жайы: Ресей, 127018, Мәскеу, көш. Двинцев, 12, 1 ғимарат

Тел.: +7 (495) 777 99 90,

Электрондық пошта: support@systeme.ru

www.systeme.ru, www.dekraft.com

«Delixi Electric Ltd.» бірлескен кәсіпорын зауытта өндірілген.

Мекенжай: Delixi Electrical High-Tech Industry Park, Liushi,

Zhejiang, 325604, PRC, Park, Liushi Town, Yueqing City, Zhejiang Province, 325604, Қытай

ООО «Систэм Электрик Бел»

Мекен-жайы: Беларусь, 220007, Минск, көш. Мәскеу, 22-9

Тел.: +375 (17) 236 96 23

E-mail: support@systeme.ru

www.systeme.ru, www.dekraft.com

«Delixi Electric Ltd.» бірлескен кәсіпорын зауытта өндірілген.

Мекенжай: Delixi Electrical High-Tech Industry Park, Liushi,

Zhejiang, 325604, PRC, Park, Liushi Town, Yueqing City, Zhejiang Province, 325604, Қытай

13. Қабылдау куәлігі

Аппараттар ГОСТ ІЕС талаптарына, Кеден одағының техникалық регламентіне сәйкес келеді және пайдалануға жарамды деп танылған.

Дайындалған күні: _____

Дайындаушыны техникалық бақылау мөрі