



# DEKraft

Защитите Ваше будущее!

Каталог типовых решений 2020/2021

[www.dekraft.ru](http://www.dekraft.ru)





# DEKraft

- Современный дизайн
- Эталонные характеристики
- Широкая область применения

## Новинки!

Полный комплект оборудования для УКРМ  
(КС-100, КМ-102-САР, ДР-101, КР-101)



# Содержание

Главные распределительные щиты ГРЩ	2
Вводно-распределительные устройства ВРУ	7
Устройства компенсации реактивной мощности	31
Щиты автоматического переключения на резерв ЩАП	41
Щиты этажные ЩЭ	48
Щиты квартирные ЩК	60
Ящики управления асинхронными двигателями Я5000	67
Ящики управления освещением ЯУО	85

# Главные распределительные щиты ГРЩ

ГРЩ — низковольтное комплектное устройство для использования в сетях трехфазного переменного тока напряжением 380/220 В и частотой 50 Гц промышленных и непромышленных объектов. Изделие включает в себя функции приема и распределения электрической энергии, защиты от перегрузок и коротких замыканий, а также

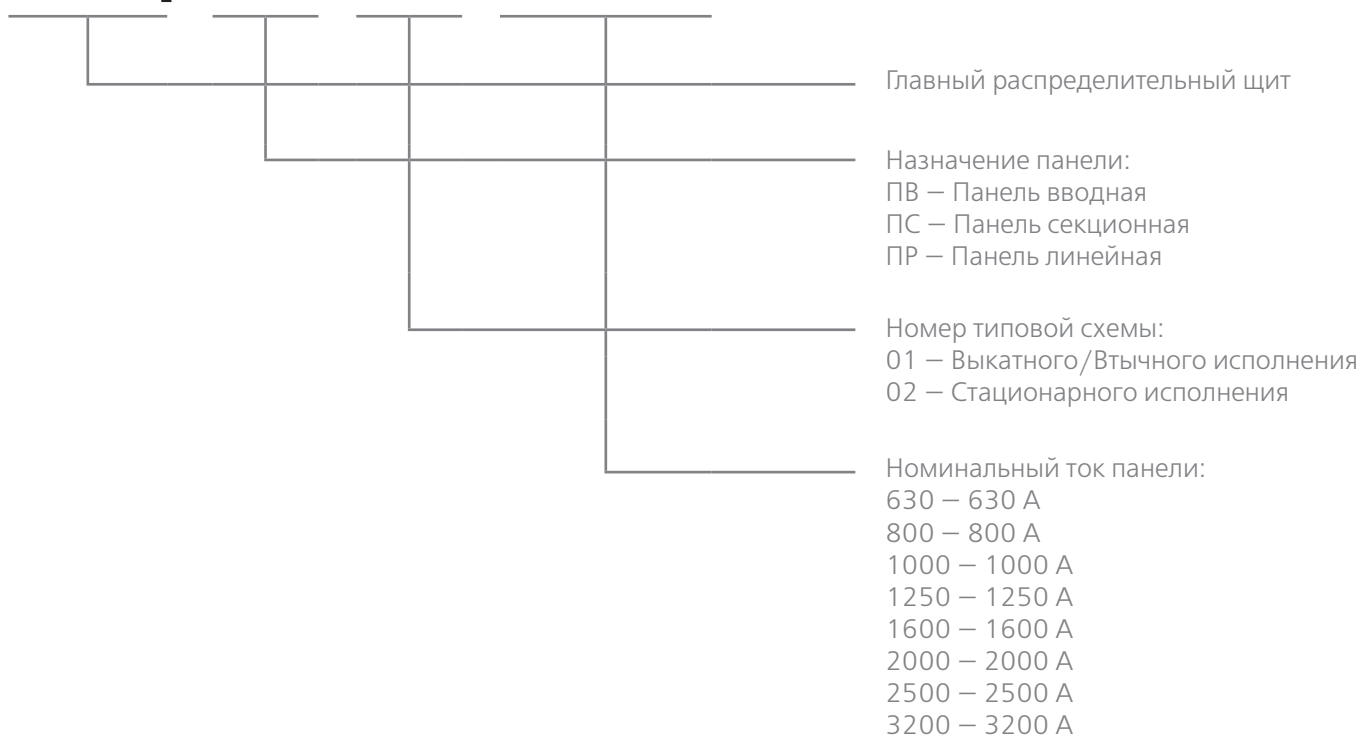
управления, измерения и сигнализации. ГРЩ имеет модульно-блочный принцип построения, что позволяет выполнять щиты любой конфигурации с различными вариантами разделения функциональных узлов. Степень защиты IP31 (со стороны дна IP00) по ГОСТ 14254-80.

## Технические характеристики

Номинальное напряжение, В	~380/220
Номинальный ток, А	630-3200
Номинальная частота, Гц	50
Номинальное напряжение вторичных цепей, В	~220
Допустимый ток к.з., кА	80
Система заземления	TN-C; TN-S; TN-C-S
Степень защиты	IP31

Структура условного обозначения

## ГРЩ-XX-XX-XXXX-DEK



Спецификации по щитам (в полном объеме) можно получить по QR-коду.



## Панель вводная

Обозначение панели	Тип	Обозн. по схеме	Референс	Кол-во, шт.
ГРЩ-ПВ-01-XXXXДЕК	Корпус вводно-распределительных устройств КВРУ-1-200-60-60	-	30816ДЕК	1
	Панель боковая ПБ01-200-60	-	30864ДЕК	2
	Цоколь ЦВ01-20-60-60 (опционально)	-	30853ДЕК	1
	Автоматический выключатель воздушный выкатного исполнения с электронным расцепителем типа L / Н	QF1	См. таблицу 1	1
	Трансформатор тока	ТА1-ТА6	См. таблицу 3	6
	Предохранитель ножевой, 250 А, ПН-101-35-1-250	FU2-FU4	21382ДЕК	3
	Держатель предохранителя ножевого ДП-101-35-1		21312ДЕК	1
	Ограничитель перенапряжений ОП-101-3Р-080-В-420	FV1	18021ДЕК	1
	Амперметр	А	См. таблицу 4	3
	Вольтметр ВМ-А72-500В-АС	V	50243ДЕК	1
	Предохранитель цилиндрический, 6 А, ПЦ-102-С10-6А	FU1	21362ДЕК	1
	Держатель предохранителей цилиндрических ДП-102-С10-1Р		21383ДЕК	1
	Лампа накаливания Е27	HL1	-	1

Обозначение панели	Тип	Обозн. по схеме	Референс	Кол-во, шт.
ГРЩ-ПВ-02-XXXXДЕК	Корпус вводно-распределительных устройств КВРУ-1-200-60-60	-	30816ДЕК	1
	Панель боковая ПБ01-200-60	-	30864ДЕК	2
	Цоколь ЦВ01-20-60-60 (опционально)	-	30853ДЕК	1
	Автоматический выключатель воздушный стационарного исполнения с электронным расцепителем типа L / Н	QF1	См. таблицу 2	1
	Трансформатор тока	ТА1-ТА6	См. таблицу 3	6
	Предохранитель ножевой, 250 А, ПН-101-35-1-250	FU2-FU4	21382ДЕК	3
	Держатель предохранителя ножевого ДП-101-35-1		21312ДЕК	1
	Ограничитель перенапряжений ОП-101-3Р-080-В-420	FV1	18021ДЕК	1
	Амперметр	А	См. таблицу 4	3
	Вольтметр ВМ-А72-500В-АС	V	50243ДЕК	1
	Предохранитель цилиндрический, 6 А, ПЦ-102-С10-6А	FU1	21362ДЕК	1
	Держатель предохранителей цилиндрических ДП-102-С10-1Р		21383ДЕК	1
	Лампа накаливания Е27	HL1	-	1

Примечание. Элементы корпуса 30816ДЕК, 30864ДЕК, 30853ДЕК используются для элементов щита с воздушным автоматическим выключателем до 2000 А.

Для номиналов 2500 и 3200 А используется напольный цельносварной корпус 30944ДЕК.

Схема ГРЩ-ПВ-01-XXXX

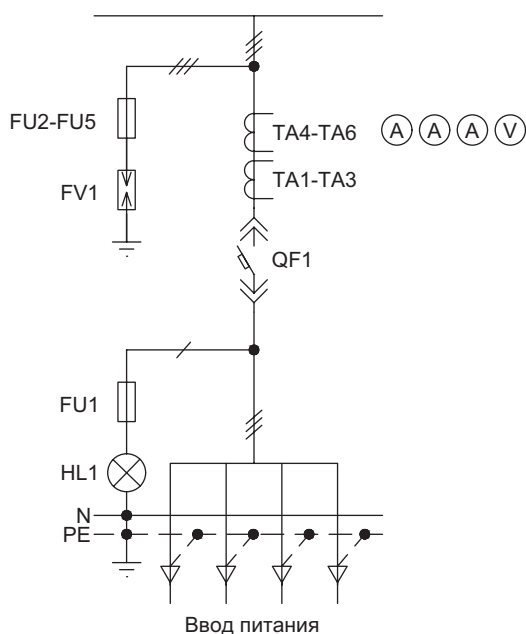


Схема ГРЩ-ПВ-02-XXXX

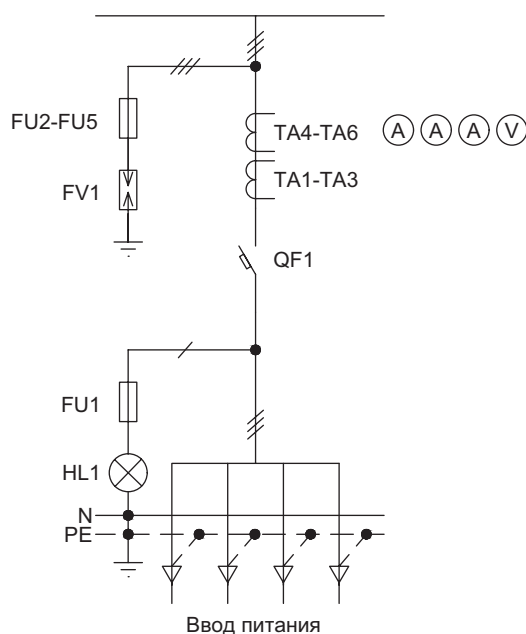


Таблица 1

Наименование	Откл. способность	Референс
BA731-3P-0630A-D-L/H	80 кА	21721DEK / 21739DEK
BA731-3P-0800A-D-L/H	80 кА	21722DEK / 21740DEK
BA731-3P-1000A-D-L/H	80 кА	21723DEK / 21741DEK
BA731-3P-1250A-D-L/H	80 кА	21724DEK / 21742DEK
BA731-3P-1600A-D-L/H	80 кА	21725DEK / 21743DEK
BA731-3P-2000A-D-L/H	80 кА	21726DEK / 21744DEK
BA732-3P-2000A-D-L/H	80 кА	21727DEK / 21745DEK
BA732-3P-2500A-D-L/H	80 кА	21728DEK / 21746DEK
BA732-3P-3200A-D-L/H	80 кА	21729DEK / 21747DEK

Таблица 3

Наименование	Коэффициент трансформации	Референс
ТШП-0,66-60	600/5	50144DEK
ТШП-0,66-60	800/5	50147DEK
ТШП-0,66-60	1000/5	50150DEK
ТШП-0,66-80	1200/5	50153DEK
ТШП-0,66-100	1600/5	50158DEK
ТШП-0,66-100	2000/5	50159DEK
ТШП-0,66-100	2500/5	50161DEK
ТШП-0,66-100	3000/5	50163DEK

Таблица 2

Наименование	Откл. способность	Референс
BA731-3P-0630A-F-L/F-H	80 кА	21730DEK / 21751DEK
BA731-3P-0800A-F-L/F-H	80 кА	21731DEK / 21752DEK
BA731-3P-1000A-F-L/F-H	80 кА	21732DEK / 21753DEK
BA731-3P-1250A-F-L/F-H	80 кА	21733DEK / 21754DEK
BA731-3P-1600A-F-L/F-H	80 кА	21734DEK / 21755DEK
BA731-3P-2000A-F-L/F-H	80 кА	21735DEK / 21756DEK
BA732-3P-2000A-F-L/F-H	80 кА	21736DEK / 21757DEK
BA732-3P-2500A-F-L/F-H	80 кА	21737DEK / 21758DEK
BA732-3P-3200A-F-L/F-H	80 кА	21738DEK / 21759DEK

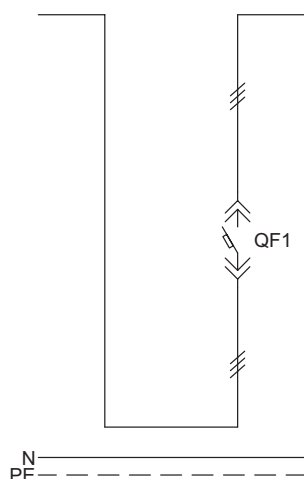
Таблица 4

Наименование	Диапазон измерений	Референс
AM-A72-600/5A-AC	600 A	50215DEK
AM-A72-800/5A-AC	800 A	50216DEK
AM-A72-1000/5A-AC	1000 A	50217DEK
AM-A72-1600/5A-AC	1600 A	50218DEK
AM-A72-5000/5A-AC	5000 A	50219DEK

## Панель секционная

Обозначение панели	Тип	Обозн. по схеме	Референс	Кол-во, шт.
ГРЩ-ПС-01-XXXXDEK	Корпус вводно-распределительных устройств КВРУ-1-200-60-60	-	30816DEK	1
	Панель боковая ПБ01-200-60	-	30864DEK	2
	Цоколь ЦВ01-20-60-60 (опционально)	-	30853DEK	1
	Автоматический выключатель воздушный выкатного исполнения с электронным расцепителем типа L/H	QF1	См. таблицу 5	1

## Схема ГРЩ-ПС-01-XXXX

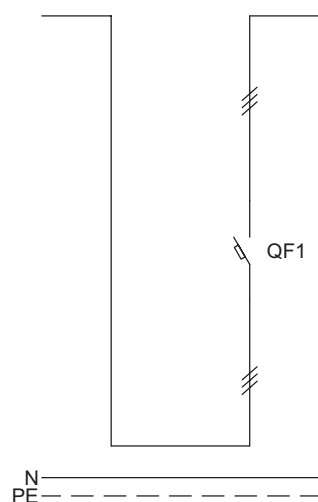


## Таблица 5

Наименование	Отключающая способность	Референс
BA731-3P-0630A-D-L/H	80 кА	21721DEK / 21739DEK
BA731-3P-0800A-D-L/H	80 кА	21722DEK / 21740DEK
BA731-3P-1000A-D-L/H	80 кА	21723DEK / 21741DEK
BA731-3P-1250A-D-L/H	80 кА	21724DEK / 21742DEK
BA731-3P-1600A-D-L/H	80 кА	21725DEK / 21743DEK
BA731-3P-2000A-D-L/H	80 кА	21726DEK / 21744DEK
BA732-3P-2000A-D-L/H	80 кА	21727DEK / 21745DEK
BA732-3P-2500A-D-L/H	80 кА	21728DEK / 21746DEK
BA732-3P-3200A-D-L/H	80 кА	21729DEK / 21747DEK

Обозначение панели	Тип	Обозн. по схеме	Референс	Кол-во, шт.
ГРЩ-ПС-02-XXXXDEK	Корпус вводно-распределительных устройств КВРУ-1-200-60-60	-	30816DEK	1
	Панель боковая ПБ01-200-60	-	30864DEK	2
	Цоколь ЦВ01-20-60-60 (опционально)	-	30853DEK	1
	Автоматический выключатель воздушный стационарного исполнения с электронным расцепителем типа L/H	QF1	См. таблицу 6	1

## Схема ГРЩ-ПС-02-XXXXDEK



## Таблица 6

Наименование	Отключающая способность	Референс
BA731-3P-0630A-F-L/F-H	80 кА	21730DEK / 21751DEK
BA731-3P-0800A-F-L/F-H	80 кА	21731DEK / 21752DEK
BA731-3P-1000A-F-L/F-H	80 кА	21732DEK / 21753DEK
BA731-3P-1250A-F-L/F-H	80 кА	21733DEK / 21754DEK
BA731-3P-1600A-F-L/F-H	80 кА	21734DEK / 21755DEK
BA731-3P-2000A-F-L/F-H	80 кА	21735DEK / 21756DEK
BA732-3P-2000A-F-L/F-H	80 кА	21736DEK / 21757DEK
BA732-3P-2500A-F-L/F-H	80 кА	21737DEK / 21758DEK
BA732-3P-3200A-F-L/F-H	80 кА	21738DEK / 21759DEK

Примечание. Элементы корпуса 30816DEK, 30864DEK, 30853DEK используются для элементов щита с воздушным автоматическим выключателем до 2000 А.

Для номиналов 2500 и 3200 А используется напольный цельносварной корпус 30944DEK.

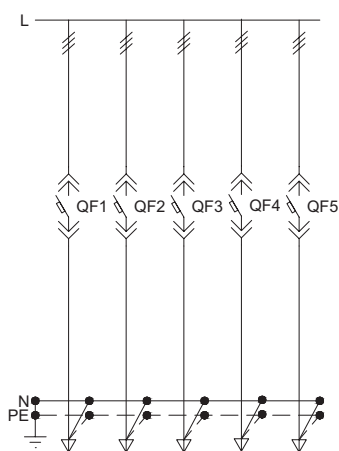


## Панель линейная с автоматами до 630 А втычного/выкатного исполнения

Обозначение панели	Тип	Обозн. по схеме	Референс	Кол-во, шт.
ГРЩ-ПЛ-01ДЕК	Корпус вводно-распределительных устройств КВРУ-1-200-60-60	-	30816ДЕК	1
	Панель боковая ПБ01-200-60	-	30864ДЕК	2
	Цоколь ЦВ01-20-60-60 (опционально)	-	30853ДЕК	1
	Автоматический выключатель, 250 А (*), 50 кА, 3Р, ВА-333	QF1-QF3	21138ДЕК	3
	Корзина для автоматического выключателя втычного типа серии КА-330 фронтального подключения		21692ДЕК	3
	Автоматический выключатель ВА-335Е-3Р-630А	QF4-QF5	22506ДЕК	2
	Корзина для автоматического выключателя выкатного типа серии КА-335Е-3Р-PR		22540ДЕК	2

(\*) Для решения возможно применение автоматических выключателей серий ВА-300, ВА-300L, ВА-330А, ВА-330Е. Полная информация представлена в каталоге оборудования DEKraft.

## Схема ГРЩ-ПЛ-01

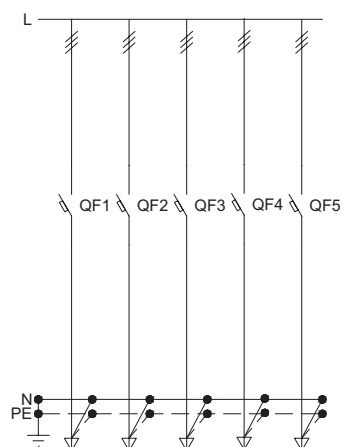


## Панель линейная с автоматами до 630 А стационарного исполнения

Обозначение панели	Тип	Обозн. по схеме	Референс	Кол-во, шт.
ГРЩ-ПЛ-02ДЕК	Корпус вводно-распределительных устройств КВРУ-1-200-60-60	-	30816ДЕК	1
	Панель боковая ПБ01-200-60	-	30864ДЕК	2
	Цоколь ЦВ01-20-60-60 (опционально)	-	30853ДЕК	1
	Автоматический выключатель, 250 А (*), 50 кА, 3Р, ВА-333	QF1-QF3	21138ДЕК	3
	Автоматический выключатель ВА-335Е-3Р-630А	QF4-QF5	22506ДЕК	2

(\*) Для решения возможно применение автоматических выключателей серий ВА-300, ВА-300L, ВА-330А, ВА-330Е. Полная информация представлена в каталоге оборудования DEKraft.

## Схема ГРЩ-ПЛ-02



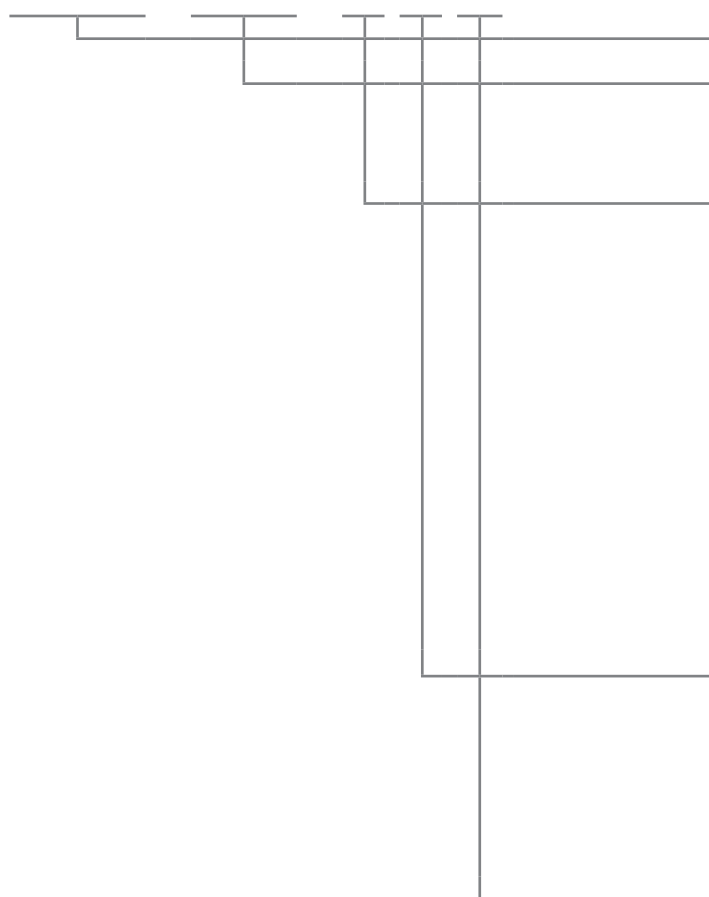
# Вводно-распределительные устройства ВРУ

## Технические характеристики

Номинальное напряжение, В	~380/220
Номинальный ток, А	100-630
Номинальная частота, Гц	50
Допустимый ток к.з., кА	50
Система заземления	TN-C, TN-S, TN-C-S
Габаритные размеры (ВхШхГ), мм	1800x800x450
Степень защиты	IP31

### Структура условного обозначения

## ВРУ-XX-XXX-DEK



Вводно-распределительное устройство

Назначение панели:

- 11-19 – Вводные
- 21-29 – Вводно-распределительные
- 41-50 – Распределительные

Наличие аппаратов на вводе:

- 0 – отсутствуют
- 1 – выключатель-разъединитель на два направления 250 А
- 2 – выключатель-разъединитель на два направления 400 А
- 3 – выключатель-разъединитель на два направления 630 А
- 4 – выключатель-разъединитель на одно направление 630 А
- 5 – два выключателя-разъединителя на одно направление 250 А
- 6 – выключатель-разъединитель на одно направление 250 А
- 7(\*) – авт. выкл. и аппаратура АВР(\*\*) на 100 А
- 8(\*) – авт. выкл. и аппаратура АВР(\*\*) на 250 А
- 9(\*) – авт. выкл. и аппаратура АВР(\*\*) на 400 А

Наличие дополнительного оборудования:

- 0 – отсутствуют
- 1 – блок авт. управления освещением на 30 групп
- 2 – блок неавт. управления освещением на 30 групп
- 3 – блок авт. управления освещением на 14 групп
- 4 – блок неавт. управления освещением на 14 групп
- 5 – блок авт. управления освещением на 8 групп
- 6 – блок неавт. управления освещением на 8 групп

Тип аппаратов защиты:

- Не проставляется – предохранители
- А – автоматические выключатели (\*\*)
- В – блок автоматического ввода резерва



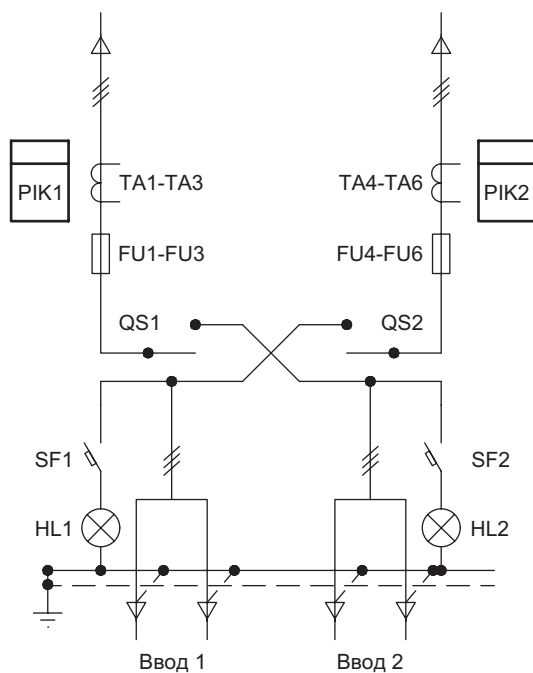
Спецификации по щитам  
(в полном объеме)  
можно получить по QR-коду.

(\*) Номинальные токи автоматических выключателей для схемы допускается выбирать из ряда номинальных токов ВА-300 и ВА-300L.

(\*\*) Возможно использование блочного типа АВР с фиксированной или выносной панелью на токи 100, 250, 400 А.

Обозначение панели	Тип	Обозн. по схеме	Референс	Кол-во, шт.
Панель вводная на два ввода 250 А с защитой предохранителями				
<b>ВРУ-11-10ДЕК</b>	Корпус вводно-распределительных устройств КВРУ-2-180-80-45	-	30820ДЕК	1
	Панель боковая ПБ01-180-45	-	30861ДЕК	2
	Выключатель-разъединитель ВР-101-250-3Р-250А-Т	QS1-QS2	40105ДЕК	2
	Предохранитель ножевой ПН-101-37-2-250А	FU1-FU6	21314ДЕК	6
	Держатель предохранителя ножевого ДП-101-37-2		21324ДЕК	6
	Счетчик электроэнергии (учет общих нагрузок)	PIK1-PIK2	-	2
	Трансформатор тока 250/5	TA1-TA6	50105ДЕК	6
	Выключатель автоматический ВА-105-1Р-006А-В	SF1-SF2	13103ДЕК	2
	Лампа накаливания E27	HL1-HL2	-	2
Панель вводная на два ввода 400 А с защитой предохранителями				
<b>ВРУ-13-20ДЕК</b>	Корпус вводно-распределительных устройств КВРУ-2-180-80-45	-	30820ДЕК	1
	Панель боковая ПБ01-180-45	-	30861ДЕК	2
	Выключатель-разъединитель ВР-101-630-3Р-400А-Т		40107ДЕК	2
	Предохранитель ножевой ПН-101-37-2-400А	FU1-FU6	21317ДЕК	6
	Держатель предохранителя ножевого ДП-101-37-2		21324ДЕК	6
	Счетчик электроэнергии (учет общих нагрузок)	PIK1-PIK2	-	2
	Трансформатор тока 400/5	TA1-TA6	50108ДЕК	6
	Выключатель автоматический ВА-105-1Р-006А-В	SF1-SF2	13103ДЕК	2
	Лампа накаливания E27	HL1-HL2	-	2

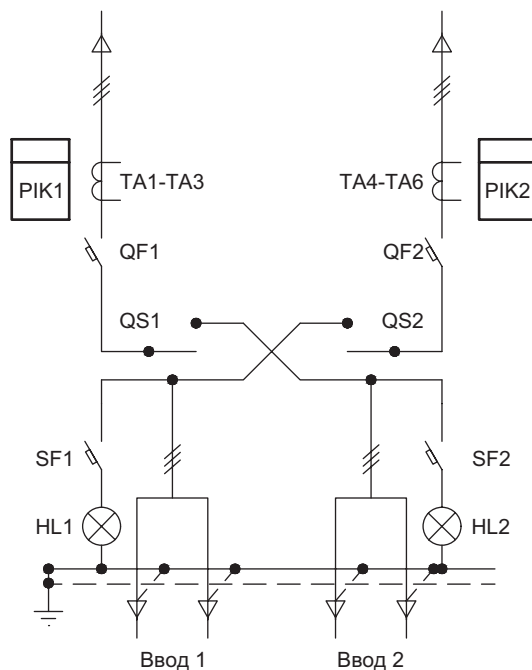
Схема ВРУ-11-10, ВРУ-13-20





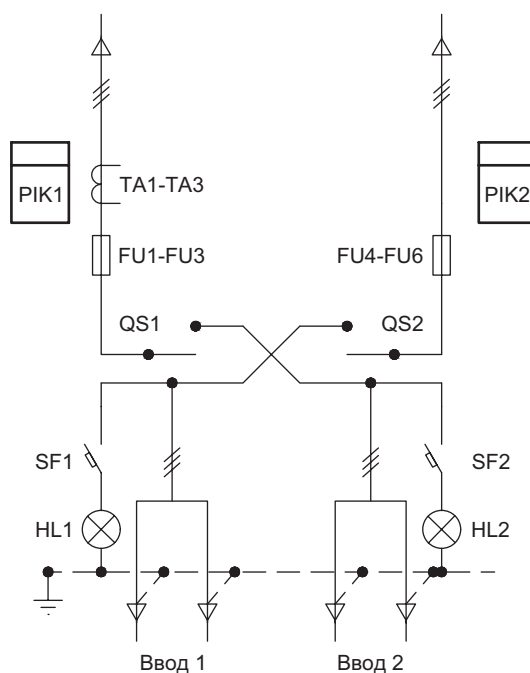
Обозначение панели	Тип	Обозн. по схеме	Референс	Кол-во, шт.
Панель вводная на два ввода 250 А с защитой автоматическими выключателями				
<b>ВРУ-11-10АДЕК</b>	Корпус вводно-распределительных устройств КВРУ-2-180-80-45	-	30820ДЕК	1
	Панель боковая ПБ01-180-45	-	30861ДЕК	2
	Выключатель-разъединитель ВР-101-250-3Р-250А-Т	QS1-QS2	40105ДЕК	2
	Выключатель автоматический ВА-303-3Р-0250А	QF1-QF2	22756ДЕК	2
	Счетчик электроэнергии (учет общих нагрузок)	PIK1-PIK2	-	2
	Трансформатор тока 250/5	TA1-TA6	50105ДЕК	6
	Выключатель автоматический ВА-105-1Р-006А-В	SF1-SF2	13103ДЕК	2
	Лампа накаливания E27	HL1-HL2	-	2
Панель вводная на два ввода 400 А с защитой автоматическими выключателями				
<b>ВРУ-13-20АДЕК</b>	Корпус вводно-распределительных устройств КВРУ-2-180-80-45	-	30820ДЕК	1
	Панель боковая ПБ01-180-45	-	30861ДЕК	2
	Выключатель-разъединитель ВР-101-630-3Р-400А-Т	QS1-QS2	40107ДЕК	2
	Выключатель автоматический ВА-305-3Р-0400А	QF1-QF2	22762ДЕК	2
	Счетчик электроэнергии (учет общих нагрузок)	PIK1-PIK2	-	2
	Трансформатор тока 400/5	TA1-TA6	50108ДЕК	6
	Выключатель автоматический ВА-105-1Р-006А-В	SF1-SF2	13103ДЕК	2
	Лампа накаливания E27	HL1-HL2	-	2

### Схема ВРУ-11-10А, ВРУ-13-20А



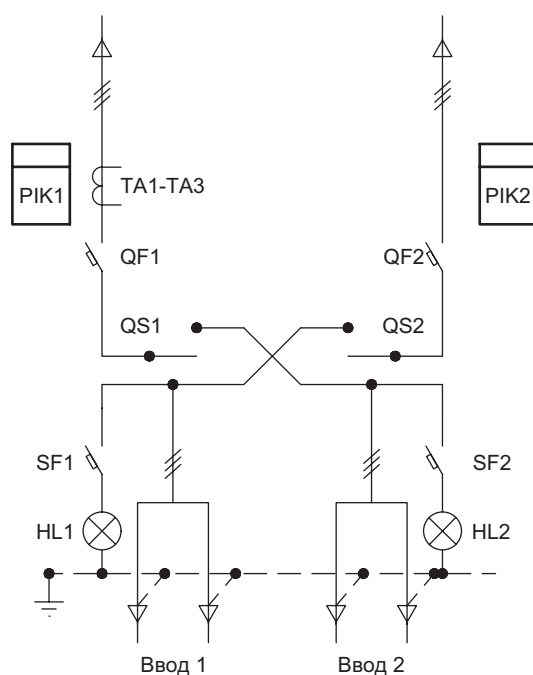
Обозначение панели	Тип	Обозн. по схеме	Референс	Кол-во, шт.
Панель вводная на два ввода 250 А с защитой предохранителями				
ВРУ-12-10ДЕК	Корпус вводно-распределительных устройств КВРУ-2-180-80-45	-	30820ДЕК	1
	Панель боковая ПБ01-180-45	-	30861ДЕК	2
	Выключатель-разъединитель ВР-101-250-3Р-250А-Т	QS1-QS2	40105ДЕК-	2
	Предохранитель ножевой ПН-101-37-2-250А	FU1-FU6	21314ДЕК	6
	Держатель предохранителя ножевого ДП-101-37-2		21324ДЕК	6
	Счетчик электроэнергии (учет общих нагрузок)	PIK1	-	1
	Счетчик электроэнергии (учет домоуправленческих нагрузок)	PIK2	-	1
	Трансформатор тока 250/5	ТА1-ТА3	50105ДЕК	3
	Выключатель автоматический ВА-105-1Р-006А-В	SF1-SF2	13103ДЕК	2
Лампа накаливания Е27	HL1-HL2	-	2	
Панель вводная на два ввода 400 А с защитой предохранителями				
ВРУ-14-20ДЕК	Корпус вводно-распределительных устройств КВРУ-2-180-80-45	-	30820ДЕК	1
	Панель боковая ПБ01-180-45	-	30861ДЕК	2
	Выключатель-разъединитель ВР-101-630-3Р-400А-Т	QS1-QS2	40107ДЕК	2
	Предохранитель ножевой ПН-101-37-2-400А	FU1-FU6	21317ДЕК	6
	Держатель предохранителя ножевого ДП-101-37-2		21324ДЕК	6
	Счетчик электроэнергии (учет общих нагрузок)	PIK1	-	1
	Счетчик электроэнергии (учет домоуправленческих нагрузок)	PIK2	-	1
	Трансформатор тока 400/5	ТА1-ТА3	50108ДЕК	3
	Выключатель автоматический ВА-105-1Р-006А-В	SF1-SF2	13103ДЕК	2
	Лампа накаливания Е27	HL1-HL2	-	2

Схема ВРУ-12-10, ВРУ-14-20



Обозначение панели	Тип	Обозн. по схеме	Референс	Кол-во, шт.
Панель вводная на два ввода 250 А с защитой автоматическими выключателями				
<b>ВРУ-12-10АДЕК</b>	Корпус вводно-распределительных устройств КВРУ-2-180-80-45	-	30820ДЕК	1
	Панель боковая ПБ01-180-45	-	30861ДЕК	2
	Выключатель-разъединитель ВР-101-250-3Р-250А-Т	QS1-QS2	40105ДЕК	2
	Выключатель автоматический ВА-304-3Р-0250А	QF1-QF2	21013ДЕК	2
	Счетчик электроэнергии (учет общих нагрузок)	PIK1	-	1
	Счетчик электроэнергии (учет домоуправленческих нагрузок)	PIK2	-	1
	Трансформатор тока 250/5	TA1-TA3	50105ДЕК	3
	Выключатель автоматический ВА-105-1Р-006А-В	SF1-SF2	13103ДЕК	2
	Лампа накаливания E27	HL1-HL2	-	2
Панель вводная на два ввода 400 А с защитой автоматическими выключателями				
<b>ВРУ-14-20АДЕК</b>	Корпус вводно-распределительных устройств КВРУ-2-180-80-45	-	30820ДЕК	1
	Панель боковая ПБ01-180-45	-	30861ДЕК	2
	Выключатель-разъединитель ВР-101-630-3Р-400А-Т	QS1-QS2	40107ДЕК	2
	Выключатель автоматический ВА-305-3Р-0400А	QF1-QF2	22762ДЕК	2
	Счетчик электроэнергии (учет общих нагрузок)	PIK1	-	1
	Счетчик электроэнергии (учет домоуправленческих нагрузок)	PIK2	-	1
	Трансформатор тока 400/5	TA1-TA3	50108ДЕК	3
	Выключатель автоматический ВА-105-1Р-006А-В	SF1-SF2	13103ДЕК	2
	Лампа накаливания E27	HL1-HL2	-	2

## Схема ВРУ-12-10А, ВРУ-14-20А





Обозначение панели	Тип	Обозн. по схеме	Референс	Кол-во, шт.
<b>Панель вводная на два ввода 630 А с защитой предохранителем</b>				
<b>ВРУ-15-30ДЕК</b>	Корпус вводно-распределительных устройств КВРУ-2-180-80-45	-	30820ДЕК	1
	Панель боковая ПБ01-180-45	-	30861ДЕК	2
	Выключатель-разъединитель ВР-101-630-3Р-630А-Т	QS1	40109ДЕК	1
	Предохранитель ножевой ПН-101-39-630А	FU1-FU3	21321ДЕК	3
	Держатель предохранителя ножевого ДП-101-39-3		21325ДЕК	3
	Счетчик электроэнергии (учет общих нагрузок)	PIK1	-	1
	Трансформатор тока 600/5	TA1-TA3	50112ДЕК	3
	Выключатель автоматический ВА-105-1Р-006А-В	SF1-SF2	13103ДЕК	2
	Лампа накаливания E27	HL1-HL2	-	2
<b>Панель вводная на два ввода 630 А с защитой автоматическим выключателем</b>				
<b>ВРУ-15-30АДЕК</b>	Корпус вводно-распределительных устройств КВРУ-2-180-80-45	-	30820ДЕК	1
	Панель боковая ПБ01-180-45	-	30861ДЕК	2
	Выключатель-разъединитель ВР-101-630-3Р-630А-Т	QS1	40109ДЕК	1
	Выключатель автоматический ВА-305-3Р-0630А	QF1	22764ДЕК	1
	Счетчик электроэнергии (учет общих нагрузок)	PIK1	-	1
	Трансформатор тока 600/5	TA1-TA3	50112ДЕК	3
	Выключатель автоматический ВА-105-1Р-006А-В	SF1-SF2	13103ДЕК	2
	Лампа накаливания E27	HL1-HL2	-	2

Схема ВРУ-15-30

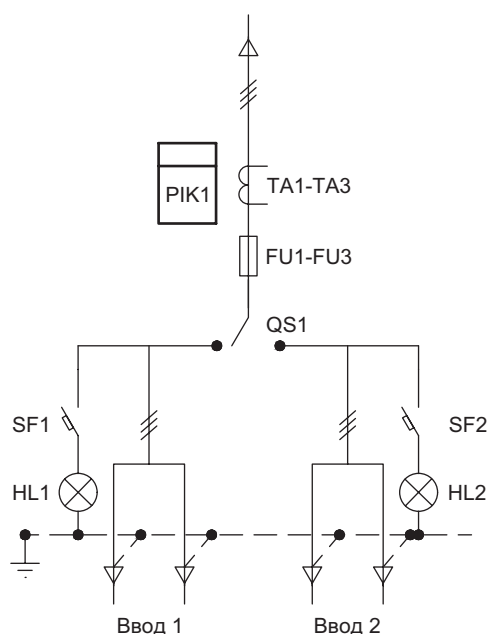
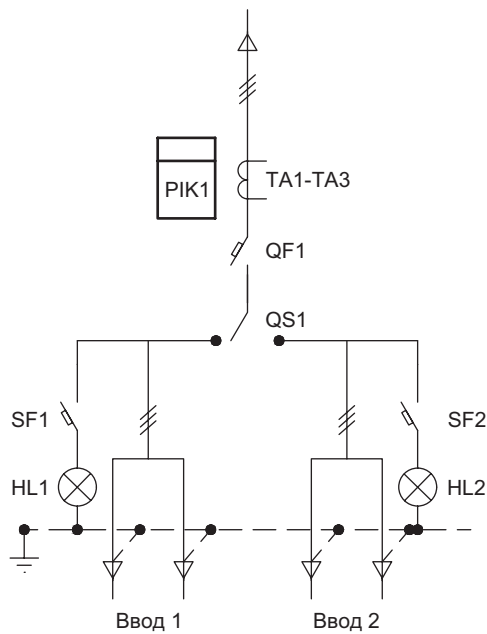


Схема ВРУ-15-30А



Обозначение панели	Тип	Обозн. по схеме	Референс	Кол-во, шт.
<b>Панель вводная на один ввод 630 А с защитой предохранителем</b>				
<b>ВРУ-16-40DEK</b>	Корпус вводно-распределительных устройств КВРУ-2-180-80-45	-	30820DEK	1
	Панель боковая ПБ01-180-45	-	30861DEK	2
	Выключатель-разъединитель ВР-101-630-3Р-630А	QS1	40012DEK	1
	Предохранитель ножевой ПН-101-39-630А	FU1-FU3	21321DEK	3
	Держатель предохранителя ножевого ДП-101-39-3		21325DEK	3
	Счетчик электроэнергии (учет общих нагрузок)	PIK1	-	1
	Трансформатор тока 600/5	TA1-TA3	50112DEK	3
	Выключатель автоматический ВА-105-1Р-006А-В	SF1	13103DEK	1
	Лампа накаливания E27	HL1	-	1
<b>Панель вводная на один ввод 630 А с защитой автоматическим выключателем</b>				
<b>ВРУ-16-40ADEK</b>	Корпус вводно-распределительных устройств КВРУ-2-180-80-45	-	30820DEK	1
	Панель боковая ПБ01-180-45	-	30861DEK	2
	Выключатель-разъединитель ВР-101-630-3Р-630А	QS1	40012DEK	1
	Выключатель автоматический ВА-305-3Р-0630А	QF1	22764DEK	1
	Счетчик электроэнергии (учет общих нагрузок)	PIK1	-	1
	Трансформатор тока 600/5	TA1-TA3	50112DEK	3
	Выключатель автоматический ВА-105-1Р-006А-В	SF1	13103DEK	1
	Лампа накаливания E27	HL1	-	1

Схема ВРУ-16-40

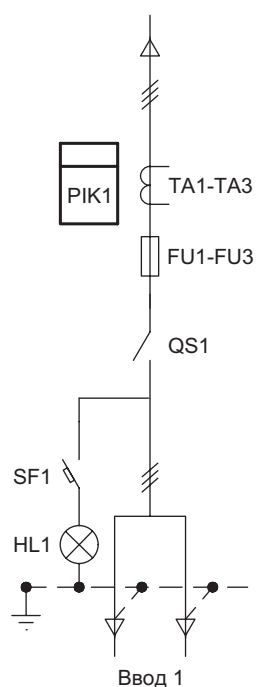
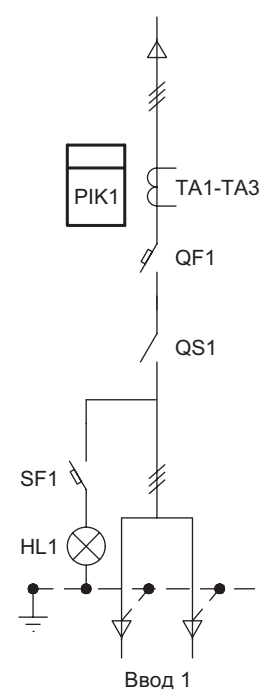


Схема ВРУ-16-40А



Обозначение панели	Тип	Обозн. по схеме	Референс	Кол-во, шт.
Панель вводная на два ввода 100 А с защитой автоматическим выключателем				
<b>ВРУ-17-70</b>	Корпус вводно-распределительных устройств КВРУ-2-180-80-45	-	30820DEK	1
	Панель боковая ПБ01-180-45	-	30861DEK	2
	Выключатель автоматический ВА-302-3P-00100А	QF1-QF2	22749DEK	2
	Контактор КМ-103-115А-220В-11	KM1-KM2	22150DEK	2
	Механизмы блокировки для контакторов КМ-103 серии БМ-03	-	24119DEK	1
	Счетчик электроэнергии (учет общих нагрузок)	PIK1	-	1
	Трансформатор тока 100/5	TA1-TA3	50102DEK	3
	Выключатель автоматический ВА-105-1P-006А-В	SF1-SF2	13103DEK	2
	Лампа накаливания Е27	HL1-HL2	-	2
Панель вводная на два ввода 250 А с защитой автоматическим выключателем				
<b>ВРУ-18-80</b>	Корпус вводно-распределительных устройств КВРУ-2-180-80-45	-	30820DEK	1
	Панель боковая ПБ01-180-45	-	30861DEK	2
	Выключатель автоматический ВА-303-3P-0250А	QF1-QF2	22756DEK	2
	Контактор КМ-103-265А-220В-11	KM1-KM2	24121DEK	2
	Механизмы блокировки для контакторов КМ-103 серии БМ-03	-	24119DEK	1
	Счетчик электроэнергии (учет общих нагрузок)	PIK1	-	1
	Трансформатор тока 250/5	TA1-TA3	50105DEK	3
	Выключатель автоматический ВА-105-1P-006А-В	SF1-SF2	13103DEK	2
	Лампа накаливания Е27	HL1-HL2	-	2
Панель вводная на два ввода 400 А с защитой автоматическим выключателем				
<b>ВРУ-19-90</b>	Корпус вводно-распределительных устройств КВРУ-1-180-80-45	-	30810DEK	1
	Панель боковая ПБ01-180-45	-	30861DEK	2
	Выключатель автоматический ВА-305-3P-0400А	QF1-QF2	22762DEK	2
	Контактор КМ-103-400А-220В-11	KM1-KM2	22162DEK	2
	Механизмы блокировки для контакторов КМ-103 серии БМ-03	-	24122DEK	1
	Счетчик электроэнергии (учет общих нагрузок)	PIK1	-	1
	Трансформатор тока 400/5	TA1-TA3	50108DEK	3
	Выключатель автоматический ВА-105-1P-006А-В	SF1-SF2	13103DEK	2
	Лампа накаливания Е27	HL1-HL2	-	2
Панель на два ввода с АВР блочного исполнения				
<b>ВРУ-1X-X0DEK</b>	Панель боковая ПБ01-180-45	-	30861DEK	2
	Корпус вводно-распределительных устройств КВРУ-1-180-80-45	QF1-QF2	21015DEK	1
	Автоматический ввод резерва	ABP300	См. каталог	1
	Счетчик электроэнергии (учет общих нагрузок)	-	24122DEK	1
	Трансформатор тока	PIK1	См. каталог	2
	Выключатель автоматический ВА-105-1P-006А-В	TA1-TA3	50112DEK	2
	Лампа накаливания Е27	HL1-HL2	-	2

Схема ВРУ-17-70, ВРУ-18-80, ВРУ-19-90

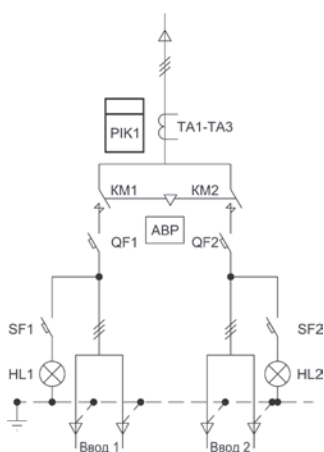
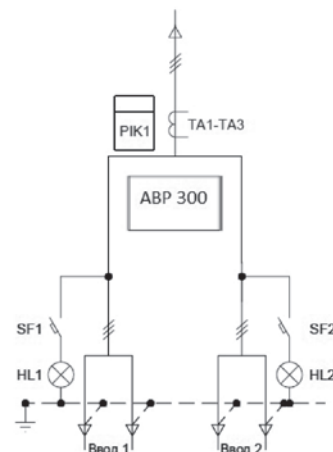


Схема ВРУ-1X-X0 (с блоком АВР)





Обозначение панели	Тип	Обозн. по схеме	Референс	Кол-во, шт.
Панель вводно-распределительная на два ввода 250 А с защитой предохранителями				
<b>ВРУ-21-10DEK</b>	Корпус вводно-распределительных устройств КВРУ-2-180-80-45	-	30820DEK	1
	Панель боковая ПБ01-180-45	-	30861DEK	2
	Выключатель-разъединитель ВР-101-250-3Р-250А-Т	QS1	40105DEK	1
	Предохранитель ножевой ПН-101-37-2-250А	FU1-FU3	21314DEK	3
	Держатель предохранителя ножевого ДП-101-37-2		21324DEK	3
	Счетчик электроэнергии (учет общих нагрузок)	PIK1	-	1
	Трансформатор тока 250/5	TA1-TA3	50105DEK	3
	Предохранитель ножевой ПН-101-33-00-63А	FU4-FU15	21304DEK	12
	Держатель предохранителя ножевого ДП-101-33-00		21322DEK	12
	Предохранитель ножевой ПН-101-33-00-100А	FU16-FU21	21306DEK	6
	Держатель предохранителя ножевого ДП-101-33-00		21322DEK	6
	Выключатель автоматический ВА-105-1Р-006А-В	SF1-SF2	13103DEK	2
	Лампа накаливания E27	HL1-HL2	-	2
	Предохранитель ножевой ПН-101-33-00-63А	FU4-FU9	21304DEK	6
Панель вводно-распределительная на два ввода 250 А с защитой автоматическими выключателями				
<b>ВРУ-21-10ADEK</b>	Корпус вводно-распределительных устройств КВРУ-2-180-80-45	-	30820DEK	1
	Панель боковая ПБ01-180-45	-	30861DEK	2
	Выключатель-разъединитель ВР-101-250-3Р-250А-Т	QS1	40105DEK	1
	Выключатель автоматический ВА-303-3Р-0250А	QF1	22756DEK	1
	Счетчик электроэнергии (учет общих нагрузок)	PIK1	-	1
	Трансформатор тока	TA1-TA3	50112DEK	3
	Выключатель автоматический ВА-302-3Р-0063А	QF2-QF5	22747DEK	4
	Выключатель автоматический ВА-302-3Р-00100А	QF6-QF7	22749DEK	2
	Выключатель автоматический ВА-105-1Р-006А-В	SF1-SF2	13103DEK	2
	Лампа накаливания E27	HL1-HL2	-	2
	Предохранитель ножевой ПН-101-33-00-63А	FU4-FU9	21304DEK	6

Схема ВРУ-21-10

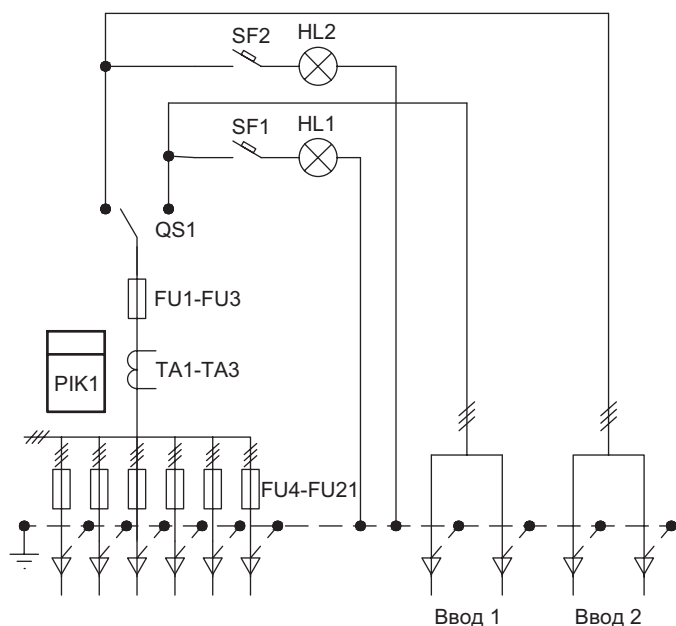
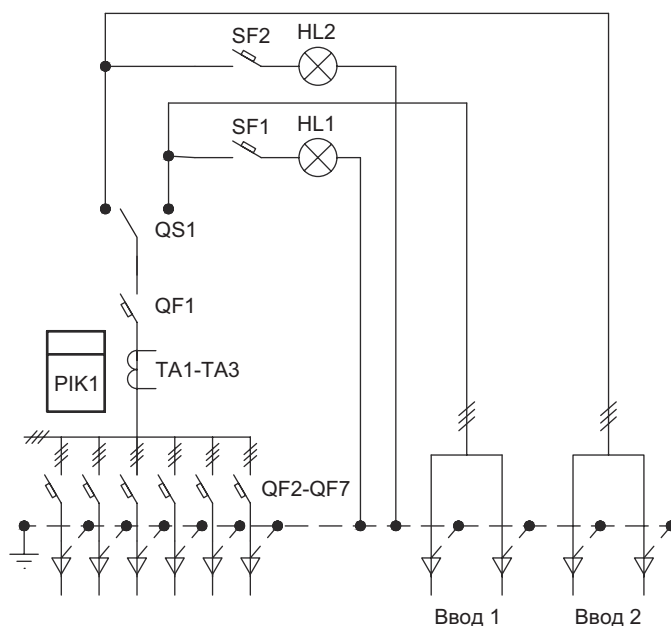


Схема ВРУ-21-10А



Обозначение панели	Тип	Обозн. по схеме	Референс	Кол-во, шт.
Панель вводно-распределительная на два ввода 250 А с защитой предохранителями				
<b>ВРУ-22-50</b> <b>ВРУ-22-53*</b> <b>ВРУ-22-54*DEK</b> <b>ВРУ-22-55</b> <b>ВРУ-22-56</b>	Корпус вводно-распределительных устройств КВРУ-2-180-80-45	-	30820DEK	1
	Панель боковая ПБ01-180-45	-	30861DEK	2
	Выключатель-разъединитель ВР-101-250-3Р-250А	QS1-QS2	40008DEK	2
	Предохранитель ножевой ПН-101-37-2-250А	FU1-FU3	21314DEK	3
	Держатель предохранителя ножевого ДП-101-37-2		21324DEK	3
	Предохранитель ножевой ПН-101-33-00-100А	FU4-FU21	21306DEK	18
	Держатель предохранителя ножевого ДП-101-33-00		21322DEK	18
	Счетчик электроэнергии (учет домоуправленческих нагрузок)	PIK1	-	1
	Блок управления освещением	БУО# (*)	См. прилож.1	1
	Выключатель автоматический ВА-105-1Р-006А-В	SF1-SF2	13103DEK	2
Лампа накаливания Е27	HL1-HL2	-	2	
Панель вводно-распределительная на два ввода 250 А с защитой автоматическими выключателями				
<b>ВРУ-22-50А</b> <b>ВРУ-22-53А*</b> <b>ВРУ-22-54А*DEK</b> <b>ВРУ-22-55А</b> <b>ВРУ-22-56А</b>	Корпус вводно-распределительных устройств КВРУ-2-180-80-45	-	30820DEK	1
	Панель боковая ПБ01-180-45	-	30861DEK	2
	Выключатель-разъединитель ВР-101-250-3Р-250А	QS1-QS2	40008DEK	2
	Выключатель автоматический ВА-303-3Р-0250А	QF1	22756DEK	1
	Выключатель автоматический ВА-302-3Р-0100А	QF2-QF7	22749DEK	6
	Счетчик электроэнергии (учет домоуправленческих нагрузок)	PIK1	-	1
	Блок управления освещением	БУО# (*)	См. прилож. 1	1
	Выключатель автоматический ВА-105-1Р-006А-В	SF1-SF2	13103DEK	2
	Лампа накаливания Е27	HL1-HL2	-	2

(\*) Тип БУО с его порядковым номером представлен в приложении 1.

Схема ВРУ-22-5X

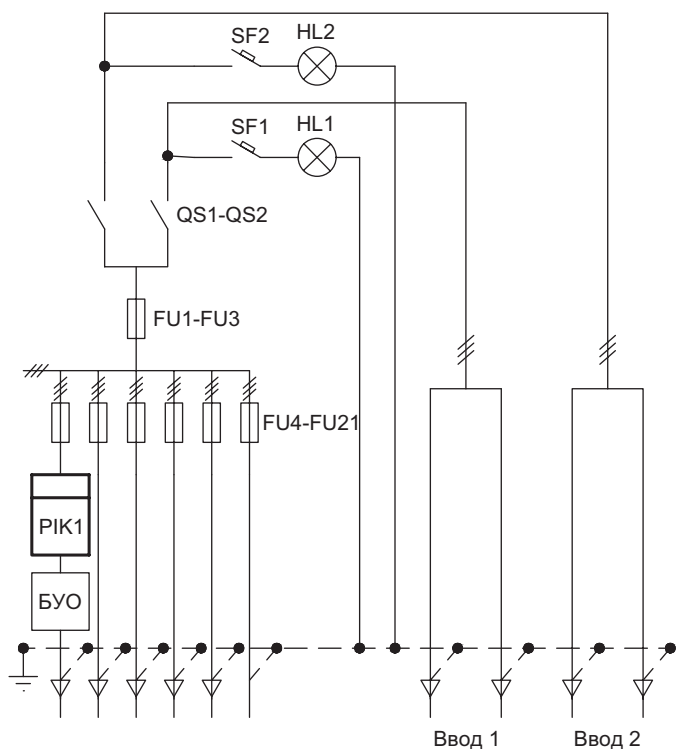
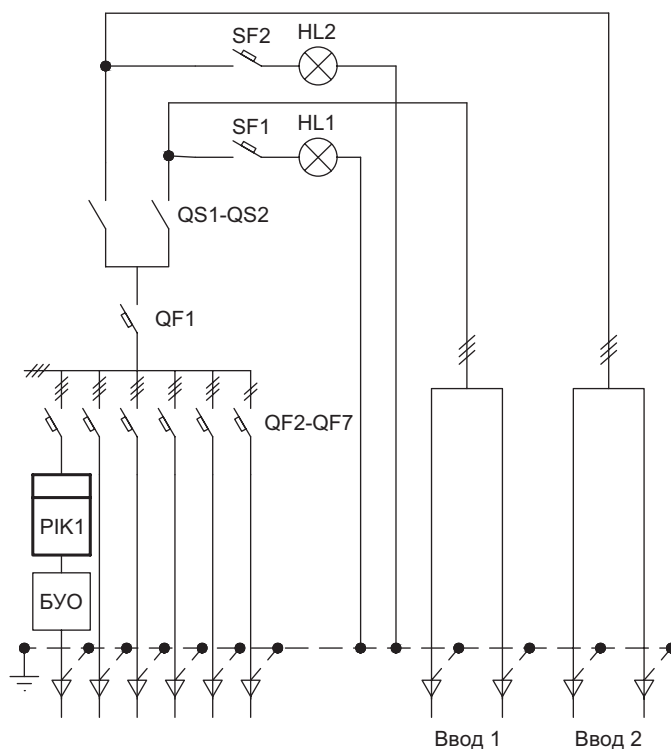


Схема ВРУ-22-5XA



Обозначение панели	Тип	Обозн. по схеме	Референс	Кол-во, шт.
<b>Панель вводно-распределительная на два ввода 250 А с защитой предохранителями</b>				
<b>ВРУ-23-50 ВРУ-23-53* ВРУ-23-54*DEK ВРУ-23-55 ВРУ-23-56</b>	Корпус вводно-распределительных устройств КВРУ-2-180-80-45	-	30820DEK	1
	Панель боковая ПБ01-180-45	-	30861DEK	2
	Выключатель-разъединитель ВР-101-250-3Р-250А	QS1-QS2	40008DEK	2
	Предохранитель ножевой ПН-101-37-2-250А	FU1-FU3	21314DEK	3
	Держатель предохранителя ножевого ДП-101-37-2		21324DEK	3
	Трансформатор тока 250/5	TA1-TA3	50105DEK	3
	Счетчик электроэнергии (учет общих нагрузок)	PIK1	-	1
	Предохранитель ножевой ПН-101-33-00-100А	FU4-FU21	21306DEK	18
	Держатель предохранителя ножевого ДП-101-33-00		21322DEK	18
	Блок управления освещением	БУО# (*)	См. прилож. 1	1
	Выключатель автоматический ВА-105-1Р-006А-В	SF1-SF2	13103DEK	2
Лампа накаливания Е27	HL1-HL2	-	2	
<b>Панель вводно-распределительная на два ввода 250 А с защитой автоматическими выключателями</b>				
<b>ВРУ-23-50А ВРУ-23-53А* ВРУ-23-54А*DEK ВРУ-23-55А ВРУ-23-56А</b>	Корпус вводно-распределительных устройств КВРУ-2-180-80-45	-	30820DEK	1
	Панель боковая ПБ01-180-45	-	30861DEK	2
	Выключатель-разъединитель ВР-101-250-3Р-250А	QS1-QS2	40008DEK	2
	Выключатель автоматический ВА-303-3Р-0250А	QF1	22756DEK	1
	Трансформатор тока	TA1-TA3	50112DEK	3
	Счетчик электроэнергии (учет общих нагрузок)	PIK1	-	1
	Выключатель автоматический ВА-302-3Р-00100А	QF2-QF7	22749DEK	6
	Блок управления освещением	БУО# (*)	См. прилож. 1	1
	Выключатель автоматический ВА-105-1Р-006А-В	SF1-SF2	13103DEK	2
	Лампа накаливания Е27	HL1-HL2	-	2

(\*) Тип БУО с его порядковым номером представлен в приложении 1.

Схема ВРУ-23-5Х

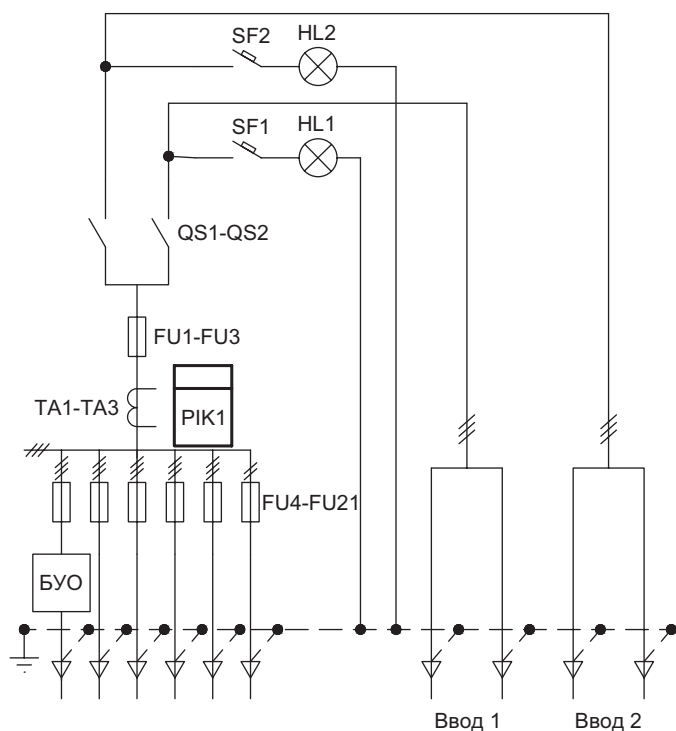
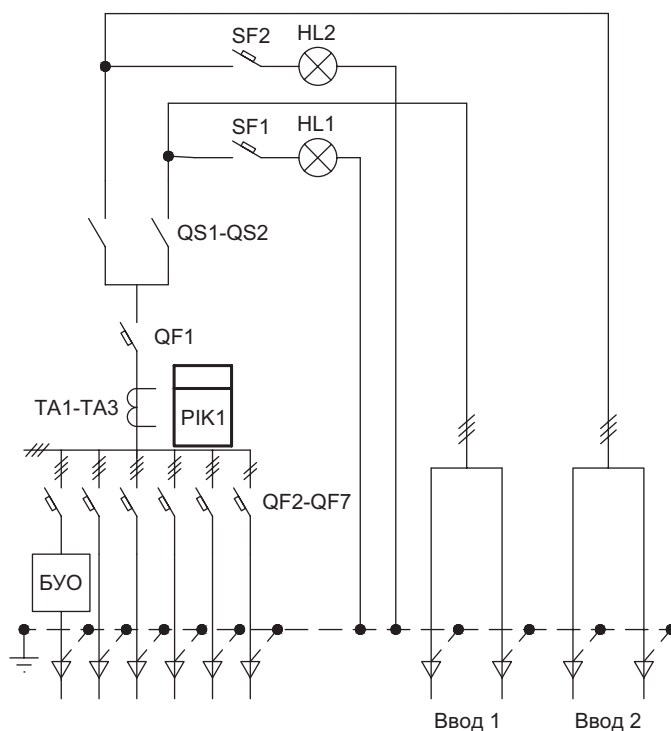


Схема ВРУ-23-5ХА



Обозначение панели	Тип	Обозн. по схеме	Референс	Кол-во, шт.
<b>Панель вводно-распределительная на два ввода 250 А с защитой предохранителями</b>				
<b>ВРУ-24-50 ВРУ-24-53* ВРУ-24-54*ДЕК ВРУ-24-55 ВРУ-24-56</b>	Корпус вводно-распределительных устройств КВРУ-2-180-80-45	-	30820DEK	1
	Панель боковая ПБ01-180-45	-	30861DEK	2
	Выключатель-разъединитель ВР-101-250-3Р-250А	QS1-QS2	40008DEK	2
	Предохранитель ножевой ПН-101-37-2-250А	FU1-FU3	21314DEK	3
	Держатель предохранителя ножевого ДП-101-37-2		21324DEK	3
	Предохранитель ножевой ПН-101-33-00-100А	FU4-FU21	21306DEK	18
	Держатель предохранителя ножевого ДП-101-33-00		21322DEK	18
	Трансформатор тока 250/5	TA1-TA3	50105DEK	3
	Счетчик электроэнергии (учет домоуправленческих нагрузок)	PIK1-PIK2	-	2
	Блок управления освещением	БУО# (*)	См. прилож. 1	1
	Выключатель автоматический ВА-105-1Р-006А-В	SF1-SF2	13103DEK	2
	Лампа накаливания Е27	HL1-HL2	-	2
<b>Панель вводно-распределительная на два ввода 250 А с защитой автоматическими выключателями</b>				
<b>ВРУ-24-50А ВРУ-24-53А* ВРУ-24-54А*ДЕК ВРУ-24-55А ВРУ-24-56А</b>	Корпус вводно-распределительных устройств КВРУ-2-180-80-45	-	30820DEK	1
	Панель боковая ПБ01-180-45	-	30861DEK	2
	Выключатель-разъединитель ВР-101-250-3Р-250А	QS1-QS2	40008DEK	2
	Выключатель автоматический ВА-303-3Р-0250А	QF1	22756DEK	1
	Выключатель автоматический ВА-302-3Р-00100А	QF2-QF7	22749DEK	6
	Трансформатор тока 250/5	TA1-TA3	50105DEK	3
	Счетчик электроэнергии (учет домоуправленческих нагрузок)	PIK1-PIK2	-	2
	Блок управления освещением	БУО# (*)	См. прилож. 1	1
	Выключатель автоматический ВА-105-1Р-006А-В	SF1-SF2	13103DEK	2
	Лампа накаливания Е27	HL1-HL2	-	2

(\*) Тип БУО с его порядковым номером представлен в приложении 1.

Схема ВРУ-24-5Х

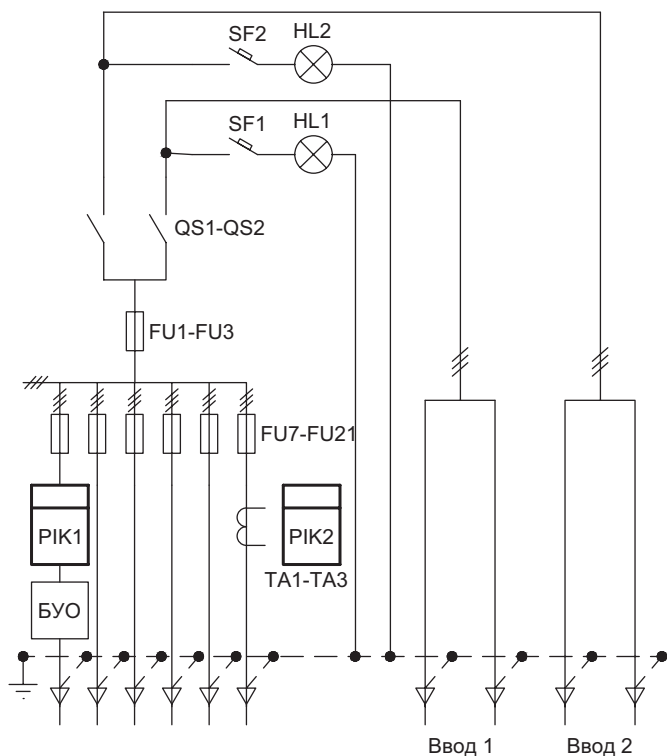
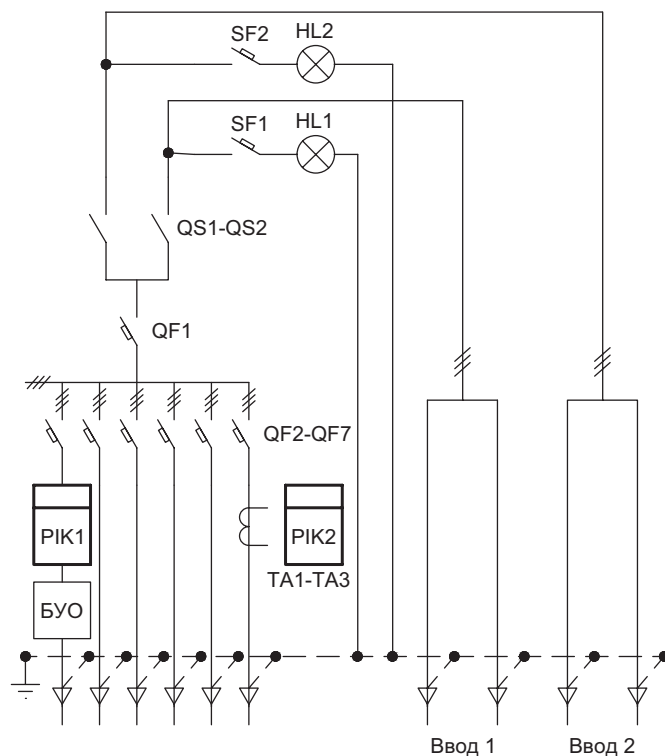


Схема ВРУ-24-5ХА



Обозначение панели	Тип	Обозн. по схеме	Референс	Кол-во, шт.
<b>Панель вводно-распределительная на один ввод 250 А с защитой предохранителями</b>				
<b>ВРУ-25-60 ВРУ-25-63* ВРУ-25-64*ДЕК ВРУ-25-65 ВРУ-25-66</b>	Корпус вводно-распределительных устройств КВРУ-2-180-80-45	-	30820ДЕК	1
	Панель боковая ПБ01-180-45	-	30861ДЕК	2
	Предохранитель ножевой ПН-101-37-2-250А	FU1-FU3	21314ДЕК	3
	Держатель предохранителя ножевого ДП-101-37-2		21324ДЕК	1
	Предохранитель ножевой ПН-101-33-00-63А	FU4-FU15	21304ДЕК	12
	Держатель предохранителя ножевого ДП-101-33-00		21322ДЕК	12
	Предохранитель ножевой ПН-101-33-00-100А	FU16-FU21	21306ДЕК	6
	Держатель предохранителя ножевого ДП-101-33-00		21322ДЕК	6
	Счетчик электроэнергии (учет домоуправленческих нагрузок)	PIK1	-	1
	Блок управления освещением	БУО# (*)	См. прилож. 1	1
	Выключатель автоматический ВА-105-1Р-006А-В	SF1	13103ДЕК	1
	Лампа накаливания Е27	HL1	-	1
<b>Панель вводно-распределительная на один ввод 250 А с защитой автоматическими выключателями</b>				
<b>ВРУ-25-60А ВРУ-25-63А* ВРУ-25-64А*ДЕК ВРУ-25-65А ВРУ-25-66А</b>	Корпус вводно-распределительных устройств КВРУ-2-180-80-45	-	30820ДЕК	1
	Панель боковая ПБ01-180-45	-	30861ДЕК	2
	Выключатель-разъединитель ВР-101-250-3Р-250А	QS1	4008ДЕК	1
	Выключатель автоматический ВА-303-3Р-0250А	QF1	22756ДЕК	1
	Выключатель автоматический ВА-302-3Р-0063А	QF2-QF5	22747ДЕК	4
	Выключатель автоматический ВА-302-3Р-00100А	QF6-QF7	22749ДЕК	2
	Счетчик электроэнергии (учет домоуправленческих нагрузок)	PIK1	-	1
	Выключатель автоматический ВА-105-1Р-006А-В	SF1	13103ДЕК	1
	Лампа накаливания Е27	HL1	-	1
	Блок управления освещением	БУО# (*)	См. прилож. 1	1

(\*) Тип БУО с его порядковым номером представлен в приложении 1.

Схема ВРУ-25-6Х

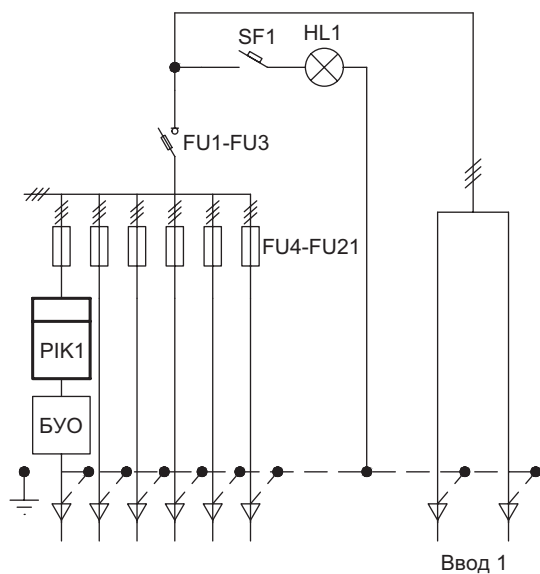
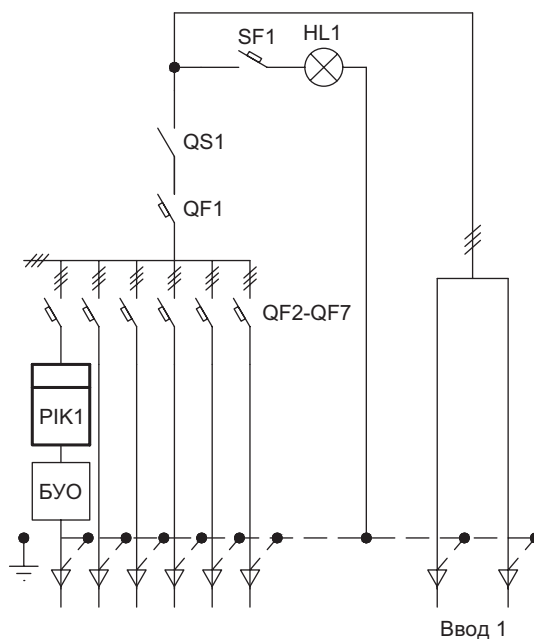


Схема ВРУ-25-6ХА



Обозначение панели	Тип	Обозн. по схеме	Референс	Кол-во, шт.
<b>Панель вводно-распределительная на один ввод 250 А с защитой предохранителями</b>				
<b>ВРУ-26-60</b> <b>ВРУ-26-63*</b> <b>ВРУ-26-64*ДЕК</b> <b>ВРУ-26-65</b> <b>ВРУ-26-66</b>	Корпус вводно-распределительных устройств КВРУ-2-180-80-45	-	30820ДЕК	1
	Панель боковая ПБ01-180-45	-	30861ДЕК	2
	Предохранитель ножевой ПН-101-37-2-250А	FU1-FU3	21314ДЕК	3
	Держатель предохранителя ножевого ДП-101-37-2		21324ДЕК	1
	Трансформатор тока 250/5	TA1-TA3	50105ДЕК	3
	Счетчик электроэнергии (учет общих нагрузок)	PIK1	-	1
	Предохранитель ножевой ПН-101-33-00-63А	FU4-FU15	21304ДЕК	12
	Держатель предохранителя ножевого ДП-101-33-00		21322ДЕК	12
	Предохранитель ножевой ПН-101-33-00-100А	FU16-FU21	21306ДЕК	6
	Держатель предохранителя ножевого ДП-101-33-00		21322ДЕК	6
	Блок управления освещением	БУО# (*)	См. прилож. 1	1
	Выключатель автоматический ВА-105-1Р-006А-В	SF1	13103ДЕК	1
Лампа накаливания Е27	HL1	-	1	
<b>Панель вводно-распределительная на один ввод 250 А с защитой автоматическими выключателями</b>				
<b>ВРУ-26-60А</b> <b>ВРУ-26-63 А*</b> <b>ВРУ-26-64А*ДЕК</b> <b>ВРУ-26-65А</b> <b>ВРУ-26-66А</b>	Корпус вводно-распределительных устройств КВРУ-2-180-80-45	-	30820ДЕК	1
	Панель боковая ПБ01-180-45	-	30861ДЕК	2
	Выключатель-разъединитель ВР-101-250-3Р-250А	QS1	40008ДЕК	1
	Выключатель автоматический ВА-303-3Р-0250А	QF1	22756ДЕК	1
	Трансформатор тока	TA1-TA3	50112ДЕК	3
	Счетчик электроэнергии (учет общих нагрузок)	PIK1	-	1
	Выключатель автоматический ВА-302-3Р-0063А	QF2-QF5	22747ДЕК	4
	Выключатель автоматический ВА-302-3Р-00100А	QF6-QF7	22749ДЕК	2
	Блок управления освещением	БУО# (*)	См. прилож. 1	1
	Выключатель автоматический ВА-105-1Р-006А-В	SF1	13103ДЕК	1
	Лампа накаливания Е27	HL1	-	1

(\*) Тип БУО с его порядковым номером представлен в приложении 1.

Схема ВРУ-26-6Х

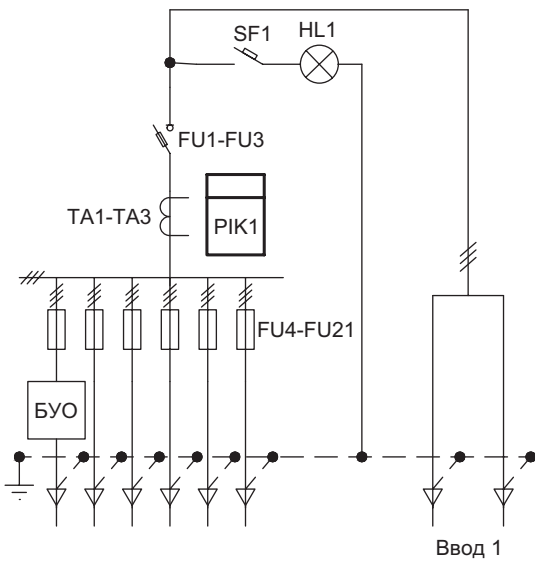
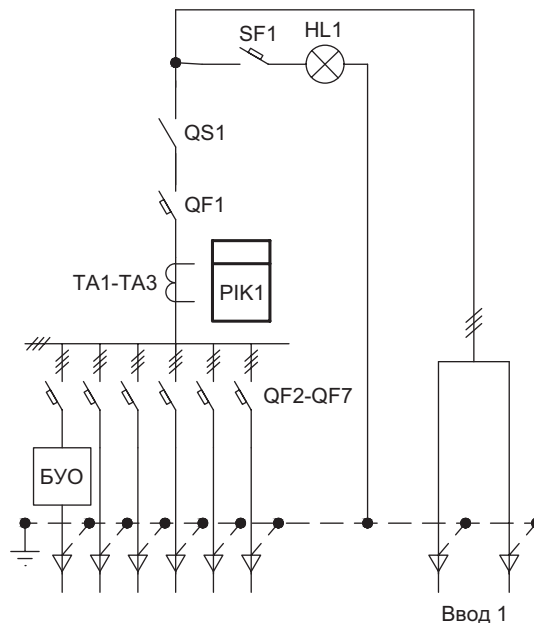


Схема ВРУ-26-6ХА





Обозначение панели	Тип	Обозн. по схеме	Референс	Кол-во, шт.
<b>Панель вводно-распределительная на один ввод 250 А с защитой предохранителями</b>				
<b>ВРУ-27-60</b> <b>ВРУ-27-63*</b> <b>ВРУ-27-64*DEK</b> <b>ВРУ-27-65</b> <b>ВРУ-27-66</b>	Корпус вводно-распределительных устройств КВРУ-2-180-80-45	-	30820DEK	1
	Панель боковая ПБ01-180-45	-	30861DEK	2
	Предохранитель ножевой ПН-101-37-2-250А	FU1-FU3	21314DEK	3
	Держатель предохранителя ножевого ДП-101-37-2		21324DEK	1
	Предохранитель ножевой ПН-101-33-00-63А	FU4-FU15	21304DEK	12
	Держатель предохранителя ножевого ДП-101-33-00		21322DEK	12
	Предохранитель ножевой ПН-101-33-00-100А	FU16-FU21	21306DEK	6
	Держатель предохранителя ножевого ДП-101-33-00		21322DEK	6
	Трансформатор тока 250/5	TA1-TA3	50105DEK	3
	Счетчик электроэнергии (учет домоуправленческих нагрузок)	PIK1-PIK2	-	2
	Блок управления освещением	БУО# (*)	См. прилож. 1	1
	Выключатель автоматический ВА-105-1Р-006А-В	SF1	13103DEK	1
Лампа накаливания Е27	HL1	-	1	
<b>Панель вводно-распределительная на один ввод 250 А с защитой автоматическими выключателями</b>				
<b>ВРУ-27-60А</b> <b>ВРУ-27-63А*</b> <b>ВРУ-27-64А*DEK</b> <b>ВРУ-27-65А</b> <b>ВРУ-27-66А</b>	Корпус вводно-распределительных устройств КВРУ-2-180-80-45	-	30820DEK	1
	Панель боковая ПБ01-180-45	-	30861DEK	2
	Выключатель-разъединитель ВР-101-250-3Р-250А	QS1	40008DEK	1
	Выключатель автоматический ВА-303-3Р-0250А	QF1	22756DEK	1
	Выключатель автоматический ВА-302-3Р-0063А	QF2-QF5	22747DEK	4
	Выключатель автоматический ВА-302-3Р-00100А	QF6-QF7	22749DEK	2
	Трансформатор тока 250/5	TA1-TA3	50105DEK	3
	Счетчик электроэнергии (учет домоуправленческих нагрузок)	PIK1-PIK2	-	2
	Блок управления освещением	БУО# (*)	См. прилож. 1	1
	Выключатель автоматический ВА-105-1Р-006А-В	SF1	13103DEK	1
	Лампа накаливания Е27	HL1	-	1

(\*) Тип БУО с его порядковым номером представлен в приложении 1.

Схема ВРУ-27-6Х

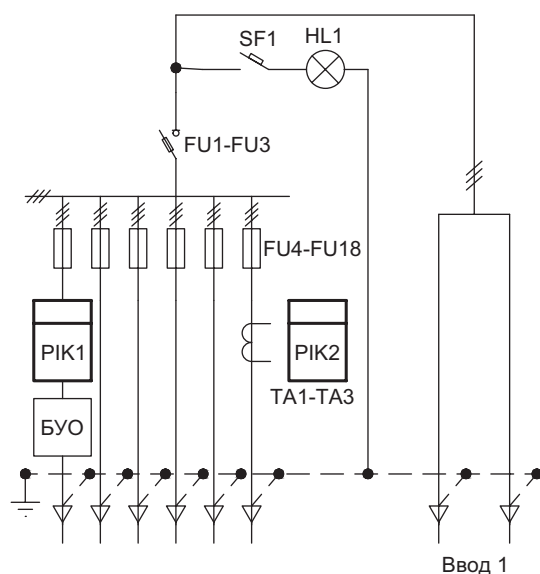
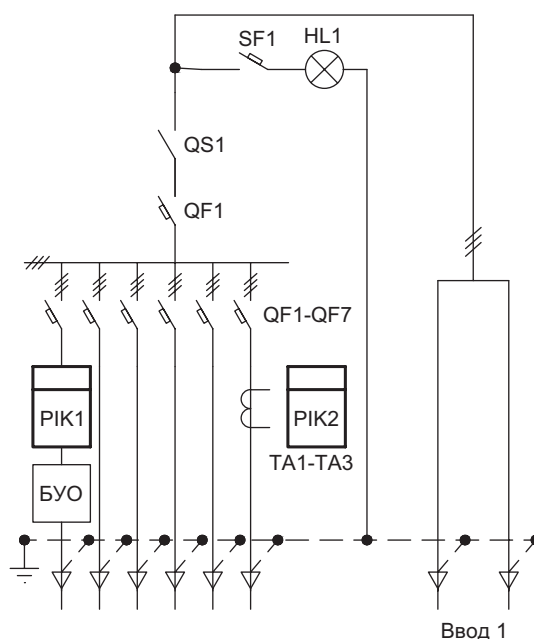


Схема ВРУ-27-6ХА

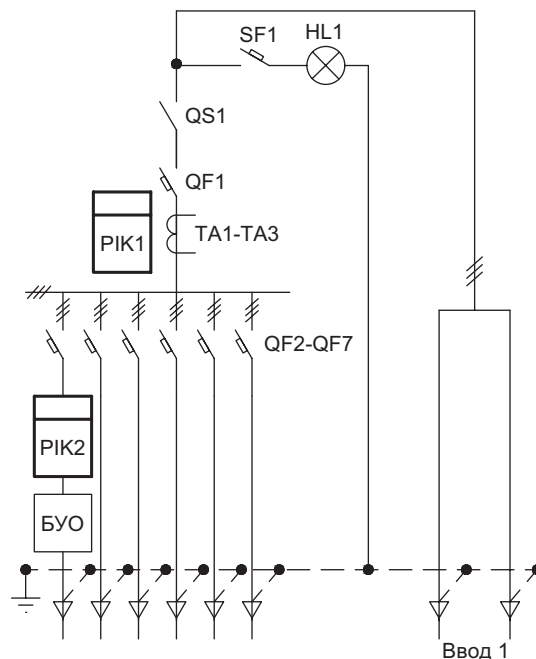
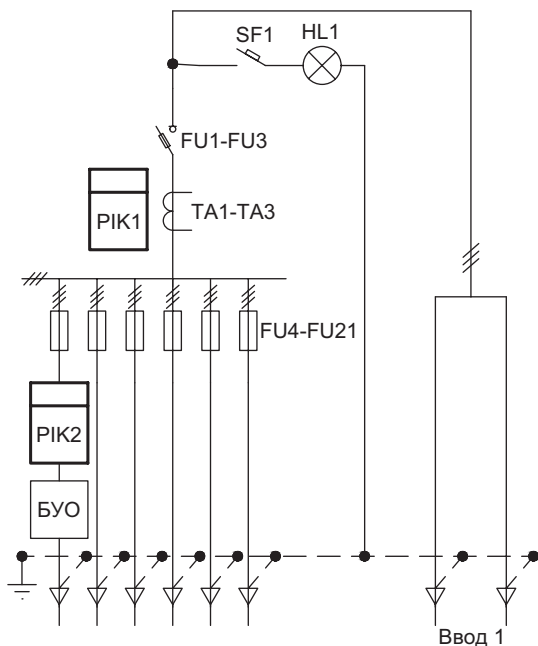


Обозначение панели	Тип	Обозн. по схеме	Референс	Кол-во, шт.
<b>Панель вводно-распределительная на один ввод 250 А с защитой предохранителями</b>				
<b>ВРУ-28-60</b> <b>ВРУ-28-63*</b> <b>ВРУ-28-64*ДЕК</b> <b>ВРУ-28-65</b> <b>ВРУ-28-66</b>	Корпус вводно-распределительных устройств КВРУ-2-180-80-45	-	30820DEK	1
	Панель боковая ПБ01-180-45	-	30861DEK	2
	Предохранитель ножевой ПН-101-37-2-250А	FU1-FU3	21314DEK	3
	Держатель предохранителя ножевого ДП-101-37-2		21324DEK	1
	Трансформатор тока 250/5	TA1-TA3	50105DEK	3
	Счетчик электроэнергии (учет общих нагрузок)	PIK1	-	1
	Счетчик электроэнергии (учет домоуправленческих нагрузок)	PIK2	-	1
	Предохранитель ножевой ПН-101-33-00-63А	FU4-FU15	21304DEK	12
	Держатель предохранителя ножевого ДП-101-33-00		21322DEK	12
	Предохранитель ножевой ПН-101-33-00-100А	FU16-FU21	21306DEK	6
	Держатель предохранителя ножевого ДП-101-33-00		21322DEK	6
	Блок управления освещением	БУО# (*)	См. прилож. 1-	1
	Выключатель автоматический ВА-105-1Р-006А-В	SF1	13103DEK	1
Лампа накаливания E27	HL1	-	1	
<b>Панель вводно-распределительная на один ввод 250 А с защитой автоматическими выключателями</b>				
<b>ВРУ-28-60А</b> <b>ВРУ-28-63А*</b> <b>ВРУ-28-64А*ДЕК</b> <b>ВРУ-28-65А</b> <b>ВРУ-28-66А</b>	Корпус вводно-распределительных устройств КВРУ-2-180-80-45	-	30820DEK	1
	Панель боковая ПБ01-180-45	-	30861DEK	2
	Выключатель-разъединитель ВР-101-250-3Р-250А	QS1	40008DEK	1
	Выключатель автоматический ВА-303-3Р-0250А	QF1	22756DEK	1
	Трансформатор тока 250/5	TA1-TA3	50105DEK	3
	Счетчик электроэнергии (учет общих нагрузок)	PIK1	-	1
	Счетчик электроэнергии (учет домоуправленческих нагрузок)	PIK2	-	1
	Выключатель автоматический ВА-302-3Р-0063А	QF2-QF5	22747DEK	4
	Выключатель автоматический ВА-302-3Р-00100А	QF6-QF7	22749DEK	2
	Блок управления освещением	БУО# (*)	См. прилож. 1-	1
	Выключатель автоматический ВА-105-1Р-006А-В	SF1	13103DEK	1
Лампа накаливания E27	HL1	-	1	

(\*) Тип БУО с его порядковым номером представлен в приложении 1.

Схема ВРУ-28-6Х

Схема ВРУ-28-6ХА



Обозначение панели	Тип	Обозн. по схеме	Референс	Кол-во, шт.
<b>Панель вводно-распределительная на один ввод 250 А с защитой предохранителями</b>				
<b>ВРУ-29-60</b> <b>ВРУ-29-63*</b> <b>ВРУ-29-64*ДЕК</b> <b>ВРУ-29-65</b> <b>ВРУ-29-66</b>	Корпус вводно-распределительных устройств КВРУ-2-180-80-45	-	30820DEK	1
	Панель боковая ПБ01-180-45	-	30861DEK	2
	Предохранитель ножевой ПН-101-37-2-250А	FU1-FU3	21314DEK	3
	Держатель предохранителя ножевого ДП-101-37-2		21324DEK	1
	Трансформатор тока	TA1-TA3	50112DEK	3
	Счетчик электроэнергии (учет общих нагрузок)	PIK1	-	1
	Предохранитель ножевой ПН-101-33-00-63А	FU4-FU15	21304DEK	12
	Держатель предохранителя ножевого ДП-101-33-00		21322DEK	12
	Предохранитель ножевой ПН-101-33-00-100А	FU15-FU21	21306DEK	6
	Держатель предохранителя ножевого ДП-101-33-00		21322DEK	6
	Трансформатор тока 250/5	TA4-TA6	50105DEK	3
	Счетчик электроэнергии (учет домоуправленческих нагрузок)	PIK2	-	1
	Блок управления освещением	БУО# (*)	См. прилож. 1	1
	Выключатель автоматический ВА-105-1Р-006А-В	SF1	13103DEK	1
Лампа накаливания Е27	HL1	-	1	
<b>Панель вводно-распределительная на один ввод 250 А с защитой автоматическими выключателями</b>				
<b>ВРУ-29-60А</b> <b>ВРУ-29-63 А*</b> <b>ВРУ-29-64А*ДЕК</b> <b>ВРУ-29-65А</b> <b>ВРУ-29-66А</b>	Корпус вводно-распределительных устройств КВРУ-2-180-80-45	-	30820DEK	1
	Панель боковая ПБ01-180-45	-	30861DEK	2
	Выключатель-разъединитель ВР-101-250-3Р-250А	QS1	40008DEK	1
	Выключатель автоматический ВА-304-3Р-0250А	QF1	21013DEK	1
	Трансформатор тока 250/5	TA1-TA3	50105DEK	3
	Счетчик электроэнергии (учет общих нагрузок)	PIK1	-	1
	Выключатель автоматический ВА-302-3Р-0063А	QF2-QF5	22747DEK	4
	Выключатель автоматический ВА-302-3Р-00100А	QF6-QF7	22749DEK	2
	Трансформатор тока 250/5	TA4-TA6	50105DEK	3
	Счетчик электроэнергии (учет домоуправленческих нагрузок)	PIK2	-	1
	Блок управления освещением	БУО# (*)	См. прилож. 1	1
Выключатель автоматический ВА-105-1Р-006А-В	SF1	13103DEK	1	
Лампа накаливания Е27	HL1	-	1	

(\*) Тип БУО с его порядковым номером представлен в приложении 1.

Схема ВРУ-29-6Х

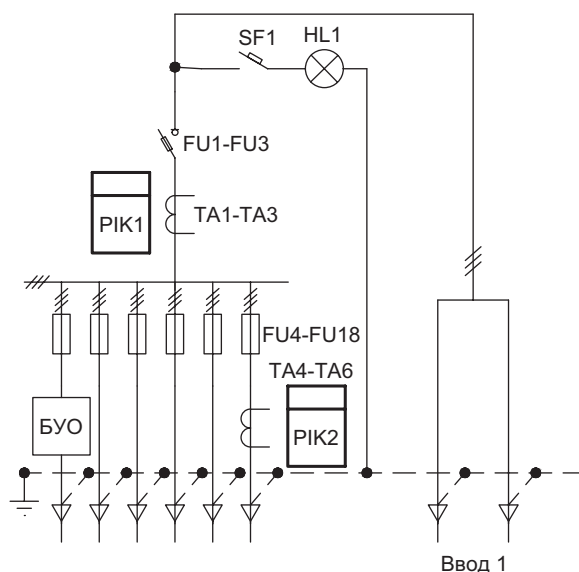
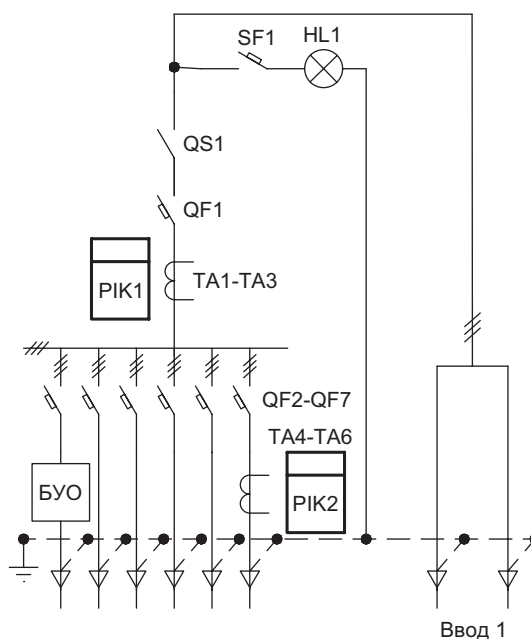
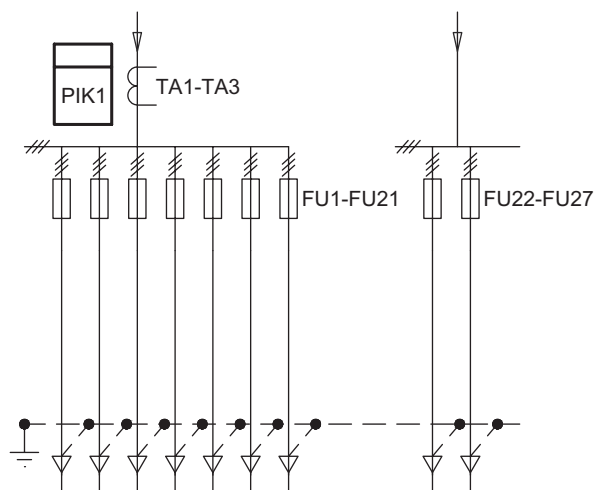


Схема ВРУ-29-6ХА



Обозначение панели	Тип	Обозн. по схеме	Референс	Кол-во, шт.
Панель распределительная на 9 присоединений 100 А с защитой предохранителями				
<b>ВРУ-41-00DEK</b>	Корпус вводно-распределительных устройств КВРУ-1-180-80-45	-	30810DEK	1
	Панель боковая ПБ01-180-45	-	30861DEK	2
	Предохранитель ножевой ПН-101-33-00-100А	FU1-FU27	21306DEK	27
	Держатель предохранителя ножевого ДП-101-33-00		21322DEK	27
<b>ВРУ-42-01DEK</b> <b>ВРУ-42-02DEK</b>	Корпус вводно-распределительных устройств КВРУ-1-180-80-45	-	30810DEK	1
	Панель боковая ПБ01-180-45	-	30861DEK	2
	Предохранитель ножевой ПН-101-33-00-100А	FU1-FU27	21306DEK	27
	Держатель предохранителя ножевого ДП-101-33-00		21322DEK	27
Панель распределительная на 7 присоединений 100 А и 2 присоединения 250 А с защитой предохранителями				
<b>ВРУ-44-00DEK</b>	Корпус вводно-распределительных устройств КВРУ-1-180-80-45	-	30810DEK	1
	Панель боковая ПБ01-180-45	-	30861DEK	2
	Предохранитель ножевой ПН-101-33-00-100А	FU1-FU21	21306DEK	21
	Держатель предохранителя ножевого ДП-101-33-00		21322DEK	21
	Предохранитель ножевой ПН-101-35-1-250А	FU22-FU27	21312DEK	6
	Держатель предохранителя ножевого ДП-101-35-1		21323DEK	6
<b>ВРУ-45-01DEK</b> <b>ВРУ-45-02DEK</b>	Корпус вводно-распределительных устройств КВРУ-1-180-80-45	-	30810DEK	1
	Панель боковая ПБ01-180-45	-	30861DEK	2
	Предохранитель ножевой ПН-101-33-00-100А	FU1-FU22	21306DEK	21
	Держатель предохранителя ножевого ДП-101-33-00		21322DEK	21
	Предохранитель ножевой ПН-101-35-1-250А	FU22-FU27	21312DEK	6
	Держатель предохранителя ножевого ДП-101-35-1		21323DEK	6

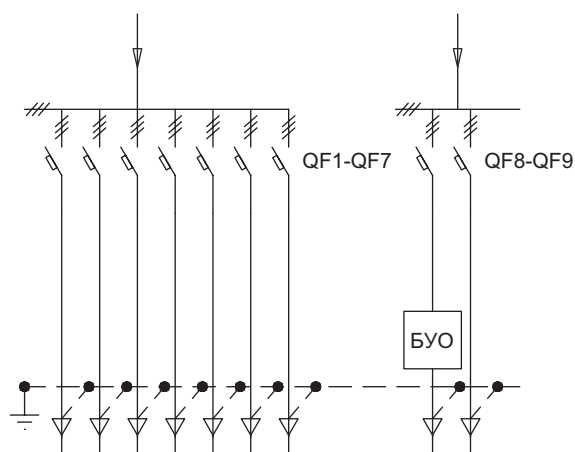
## Схема ВРУ-4Х-0Х



Обозначение панели	Тип	Обозн. по схеме	Референс	Кол-во, шт.
Панель распределительная на 9 присоединений 100 А с защитой автоматическими выключателями				
<b>ВРУ-41-00АДЕК</b>	Корпус вводно-распределительных устройств КВРУ-1-180-80-45	-	30810ДЕК	1
	Панель боковая ПБ01-180-45	-	30861ДЕК	2
	Выключатель автоматический ВА-302-3Р-00100А	QF1-QF9	22749ДЕК	9
<b>ВРУ-42-01АДЕК</b> <b>ВРУ-42-02АДЕК</b>	Корпус вводно-распределительных устройств КВРУ-1-180-80-45	-	30810ДЕК	1
	Панель боковая ПБ01-180-45	-	30861ДЕК	2
	Выключатель автоматический ВА-302-3Р-00100А	QF1-QF9	22749ДЕК	9
	Блок управления освещением	БУО# (*)	См. прилож.1	1
Панель распределительная на 7 присоединений 100 А и 2 присоединения 250 А с защитой автоматическими выключателями				
<b>ВРУ-44-00АДЕК</b>	Корпус вводно-распределительных устройств КВРУ-1-180-80-45	-	30810ДЕК	1
	Панель боковая ПБ01-180-45	-	30861ДЕК	2
	Выключатель автоматический ВА-302-3Р-0100А	QF1-QF7	21008ДЕК	7
	Выключатель автоматический ВА-304-3Р-0250А	QF8-QF9	21013ДЕК	2
<b>ВРУ-45-01АДЕК</b> <b>ВРУ-45-02АДЕК</b>	Корпус вводно-распределительных устройств КВРУ-1-180-80-45	-	30810ДЕК	1
	Панель боковая ПБ01-180-45	-	30861ДЕК	2
	Выключатель автоматический ВА-302-3Р-00100А	QF1-QF7	22749ДЕК	7
	Выключатель автоматический ВА-303-3Р-0250А	QF8-QF9	22756ДЕК	2
	Блок управления освещением	БУО# (*)	См. прилож.1	1

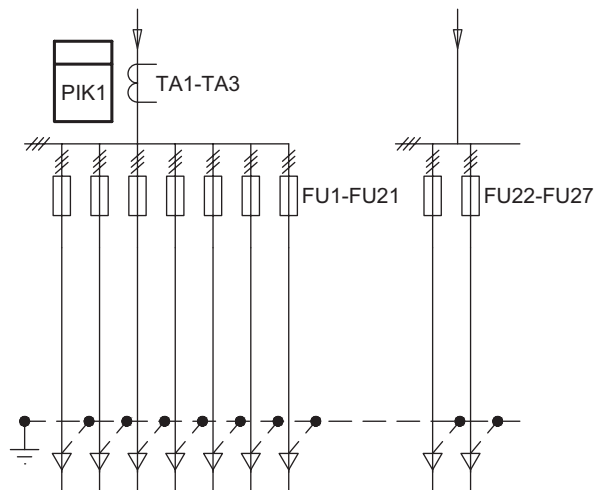
(\*) Тип БУО с его порядковым номером представлен в приложении 1.

## Схема ВРУ-4Х-0ХА



Обозначение панели	Тип	Обозн. по схеме	Референс	Кол-во, шт.
Панель распределительная на 9 присоединений 100 А с защитой предохранителями				
<b>ВРУ-43-00DEK</b>	Корпус вводно-распределительных устройств КВРУ-2-180-80-45	-	30820DEK	1
	Панель боковая ПБ01-180-45	-	30861DEK	2
	Предохранитель ножевой ПН-101-33-00-100А	FU1-FU27	21306DEK	27
	Держатель предохранителя ножевого ДП-101-33-00		21322DEK	27
	Трансформатор тока 250/5	ТА1-ТА3	50105DEK	3
	Счетчик электроэнергии (учет абонентских нагрузок)	PIK1	-	1
Панель распределительная на 7 присоединений 100 А и 2 присоединения 250 А с защитой предохранителями				
<b>ВРУ-46-00DEK</b>	Корпус вводно-распределительных устройств КВРУ-2-180-80-45	-	30820DEK	1
	Панель боковая ПБ01-180-45	-	30861DEK	2
	Предохранитель ножевой ПН-101-33-00-100А	FU1-FU21	21306DEK	21
	Держатель предохранителя ножевого ДП-101-33-00		21322DEK	21
	Предохранитель ножевой ПН-101-35-1-250А	FU22-FU27	21312DEK	6
	Держатель предохранителя ножевого ДП-101-35-1		21323DEK	6
	Трансформатор тока 250/5	ТА1-ТА3	50105DEK	3
	Счетчик электроэнергии (учет абонентских нагрузок)	PIK1	-	1

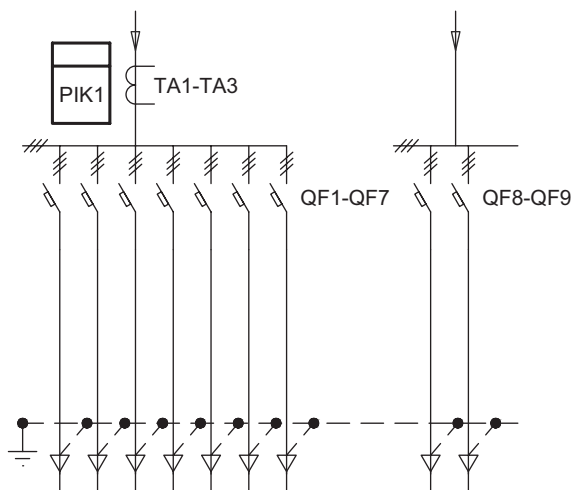
## Схема ВРУ-4Х-0Х





Обозначение панели	Тип	Обозн. по схеме	Референс	Кол-во, шт.
Панель распределительная на 9 присоединений 100 А с защитой автоматическими выключателями				
<b>ВРУ-43-00АДЕК</b>	Корпус вводно-распределительных устройств КВРУ-2-180-80-45	-	30820ДЕК	1
	Панель боковая ПБ01-180-45	-	30861ДЕК	2
	Выключатель автоматический ВА-302-3Р-00100А	QF1-QF9	22749ДЕК	9
	Трансформатор тока 100/5	ТА1-ТА3	50102ДЕК	3
	Счетчик электроэнергии (учет абонентских нагрузок)	PIK1	-	1
Панель распределительная на 7 присоединений 100 А и 2 присоединения 250 А с защитой автоматическими выключателями				
<b>ВРУ-46-00АДЕК</b>	Корпус вводно-распределительных устройств КВРУ-2-180-80-45	-	30820ДЕК	1
	Панель боковая ПБ01-180-45	-	30861ДЕК	2
	Выключатель автоматический ВА-302-3Р-00100А	QF1-QF7	22749ДЕК	7
	Выключатель автоматический ВА-303-3Р-0250А	QF8-QF9	22756ДЕК	2
	Трансформатор тока 250/5	ТА1-ТА3	50105ДЕК	3
	Счетчик электроэнергии (учет абонентских нагрузок)	PIK1	-	1

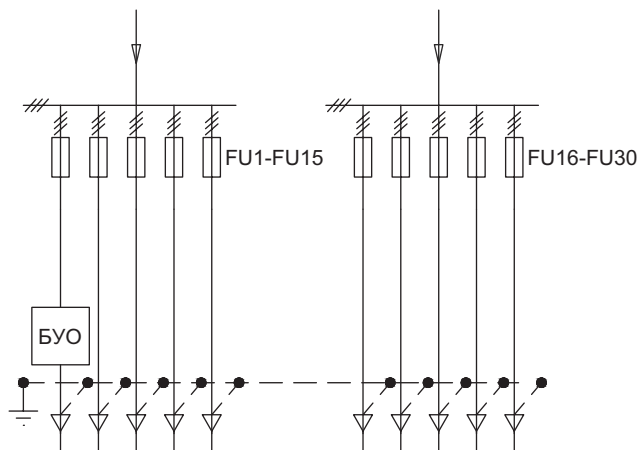
## Схема ВРУ-4Х-0ХА



Обозначение панели	Тип	Обозн. по схеме	Референс	Кол-во, шт.
<b>Панель распределительная на 10 присоединений 100 А с защитой предохранителями</b>				
<b>ВРУ-47-00DEK</b>	Корпус вводно-распределительных устройств КВРУ-1-180-80-45	-	30810DEK	1
	Панель боковая ПБ01-180-45	-	30861DEK	2
	Предохранитель ножевой ПН-101-33-00-100А	FU1-FU30	21306DEK	30
	Держатель предохранителя ножевого ДП-101-33-00		21322DEK	30
<b>ВРУ-48-03DEK</b> <b>ВРУ-48-04DEK</b>	Корпус вводно-распределительных устройств КВРУ-1-180-80-45	-	30810DEK	1
	Панель боковая ПБ01-180-45	-	30861DEK	2
	Предохранитель ножевой ПН-101-33-00-100А	FU1-FU30	21306DEK	30
	Держатель предохранителя ножевого ДП-101-33-00		21322DEK	30
	Блок управления освещением	БУО# (*)	См. прилож.1	1
<b>Панель распределительная на 10 присоединений 63 А с защитой предохранителями</b>				
<b>ВРУ-49-00DEK</b>	Корпус вводно-распределительных устройств КВРУ-1-180-80-45	-	30810DEK	1
	Панель боковая ПБ01-180-45	-	30861DEK	2
	Предохранитель ножевой ПН-101-33-00-63А	FU1-FU30	21304DEK	30
	Держатель предохранителя ножевого ДП-101-33-00		21322DEK	30
<b>ВРУ-49-03DEK</b> <b>ВРУ-49-04DEK</b>	Корпус вводно-распределительных устройств КВРУ-1-180-80-45	-	30810DEK	1
	Панель боковая ПБ01-180-45	-	30861DEK	2
	Предохранитель ножевой ПН-101-33-00-63А	FU1-FU30	21304DEK	30
	Держатель предохранителя ножевого ДП-101-33-00		21322DEK	30
	Блок управления освещением	БУО# (*)	См. прилож.1	1

(\*) Тип БУО с его порядковым номером представлен в приложении 1.

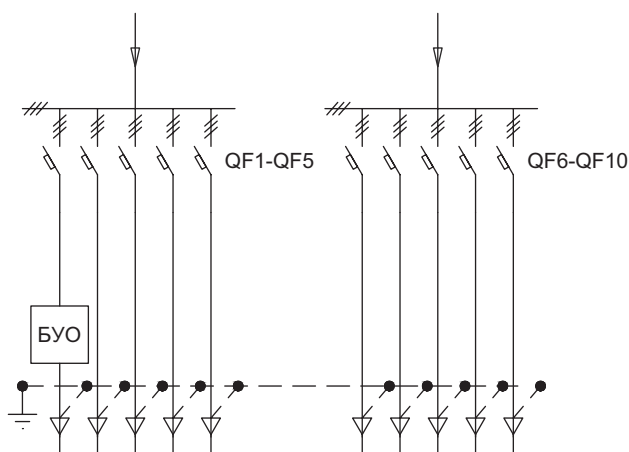
## Схема ВРУ-4Х-0Х



Обозначение панели	Тип	Обозн. по схеме	Референс	Кол-во, шт.
Панель распределительная на 10 присоединений 100 А с защитой автоматическими выключателями				
<b>ВРУ-47-00АДЕК</b>	Корпус вводно-распределительных устройств КВРУ-1-180-80-45	-	30810ДЕК	1
	Панель боковая ПБ01-180-45	-	30861ДЕК	2
	Выключатель автоматический ВА-302-3Р-00100А	QF1-QF10	22749ДЕК	10
<b>ВРУ-48-03АДЕК</b> <b>ВРУ-48-04АДЕК</b>	Корпус вводно-распределительных устройств КВРУ-1-180-80-45	-	30810ДЕК	1
	Панель боковая ПБ01-180-45	-	30861ДЕК	2
	Выключатель автоматический ВА-302-3Р-00100А	QF1-QF10	22749ДЕК	10
	Блок управления освещением	БУО# (*)	См. прилож.1	1
Панель распределительная на 10 присоединений 63 А с защитой автоматическими выключателями				
<b>ВРУ-49-00АДЕК</b>	Корпус вводно-распределительных устройств КВРУ-1-180-80-45	-	30810ДЕК	1
	Панель боковая ПБ01-180-45	-	30861ДЕК	2
	Выключатель автоматический ВА-302-3Р-0063А	QF1-QF10	22747ДЕК	10
<b>ВРУ-49-03АДЕК</b> <b>ВРУ-49-04АДЕК</b>	Корпус вводно-распределительных устройств КВРУ-1-180-80-45	-	30810ДЕК	1
	Панель боковая ПБ01-180-45	-	30861ДЕК	2
	Выключатель автоматический ВА-302-3Р-0063А	QF1-QF10	22747ДЕК	10
	Блок управления освещением	БУО# (*)	См. прилож.1	1

(\*) Тип БУО с его порядковым номером представлен в приложении 1.

## Схема ВРУ-4Х-0ХА



Обозначение панели	Тип	Обозн. по схеме	Референс	Кол-во, шт.
Панель распределительная на 8 присоединений 250 А с защитой предохранителями				
<b>ВРУ-50-00DEK</b>	Корпус вводно-распределительных устройств КВРУ-1-180-80-45	-	30810DEK	1
	Панель боковая ПБ01-180-45	-	30861DEK	2
	Предохранитель ножевой ПН-101-35-1-250А	FU1-FU24	21312DEK	24
	Держатель предохранителя ножевого ДП-101-35-1		21323DEK	24
<b>ВРУ-50-01DEK</b> <b>ВРУ-50-02DEK</b>	Корпус вводно-распределительных устройств КВРУ-1-180-80-45	-	30810DEK	1
	Панель боковая ПБ01-180-45	-	30861DEK	2
	Предохранитель ножевой ПН-101-35-1-250А	FU1-FU24	21312DEK	24
	Держатель предохранителя ножевого ДП-101-35-1		21323DEK	24
	Блок управления освещением	БУО# (*)	См. прилож.1	1
Панель распределительная на 8 присоединений 250 А с защитой автоматическими выключателями				
<b>ВРУ-50-00ADEK</b>	Корпус вводно-распределительных устройств КВРУ-1-180-80-45	-	30810DEK	1
	Панель боковая ПБ01-180-45	-	30861DEK	2
	Выключатель автоматический ВА-303-3P-0250А	QF1-QF8	22756DEK	8
<b>ВРУ-50-01ADEK</b> <b>ВРУ-50-02ADEK</b>	Корпус вводно-распределительных устройств КВРУ-1-180-80-45	-	30810DEK	1
	Панель боковая ПБ01-180-45	-	30861DEK	2
	Выключатель автоматический ВА-303-3P-0250А	QF1-QF8	22756DEK	8
	Блок управления освещением	БУО# (*)	См. прилож.1	1

(\*) Тип БУО с его порядковым номером представлен в приложении 1.

Схема ВРУ-50-0X

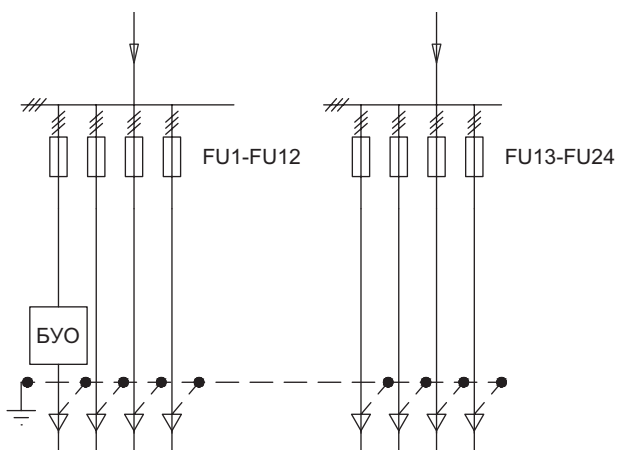
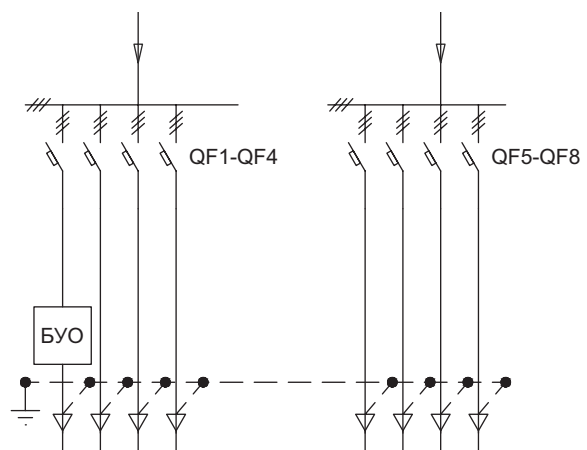


Схема ВРУ-50-0XA



# Устройства компенсации реактивной мощности (УКРМ)

Установка конденсаторная для компенсации реактивной мощности предназначена для повышения коэффициента мощности  $\cos\varphi$  промышленных потребителей и распределительных сетей, а также автоматического поддержания его на заданном уровне не ниже ( $\cos\varphi = 0,9$ ).

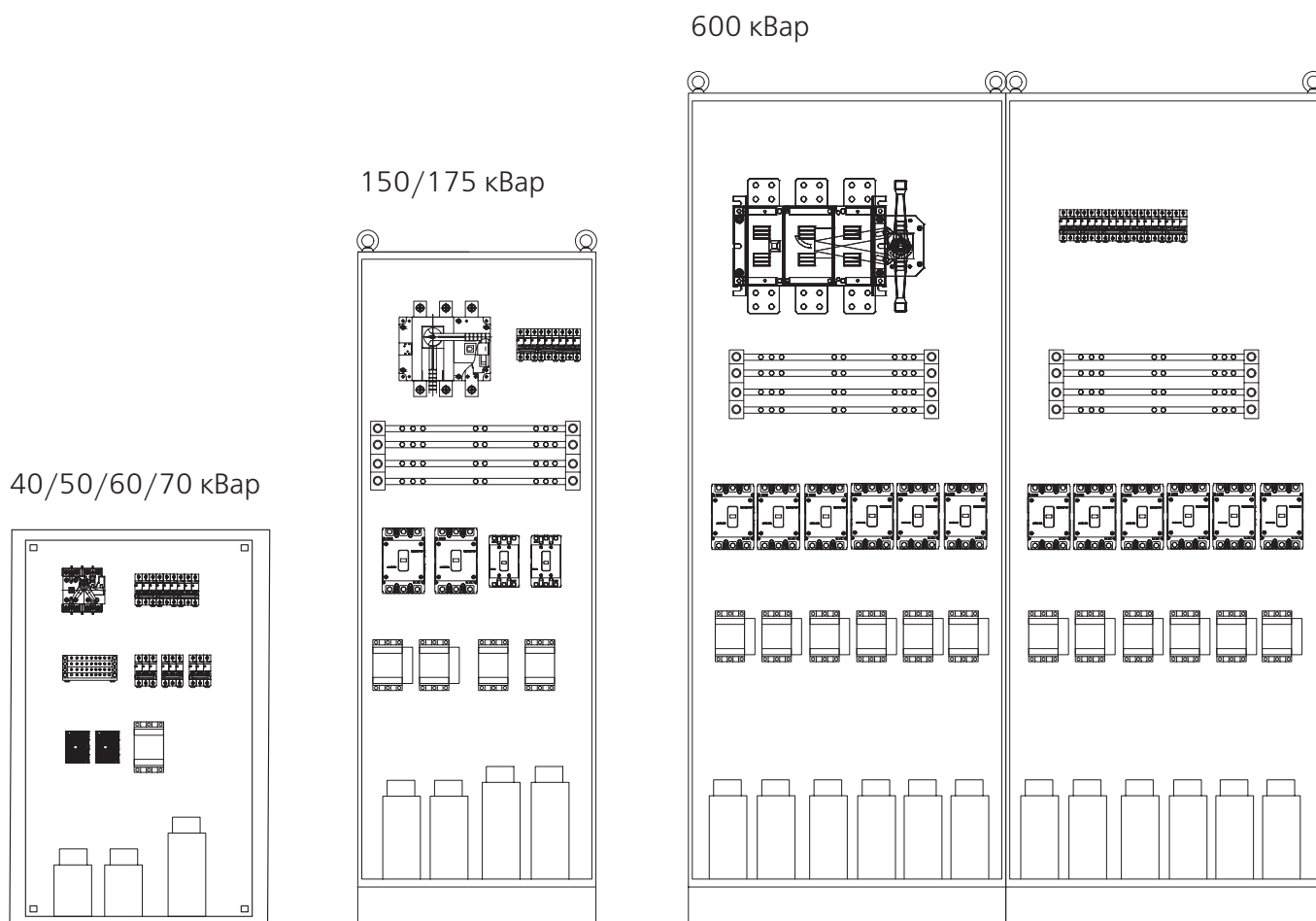
Щиты УКРМ применяются в трехфазных сетях переменного тока напряжением 380/220 В частотой 50 Гц. Обеспечивают защиту потребителей от перегрузок и токов короткого замыкания.

Отсутствие УКРМ приводит к следующим последствиям:

- напряжение сети отклоняется от номинальных значений;
- в распределительной сети снижается передаваемая мощность;
- увеличение уровня потерь в сети;
- из-за увеличения тока возникают дополнительные потери в проводниках.

Индикация осуществляется с помощью сигнальных ламп. Корпуса металлические со степенью пыле-, влагозащитности IP31, IP54.

## Общий вид

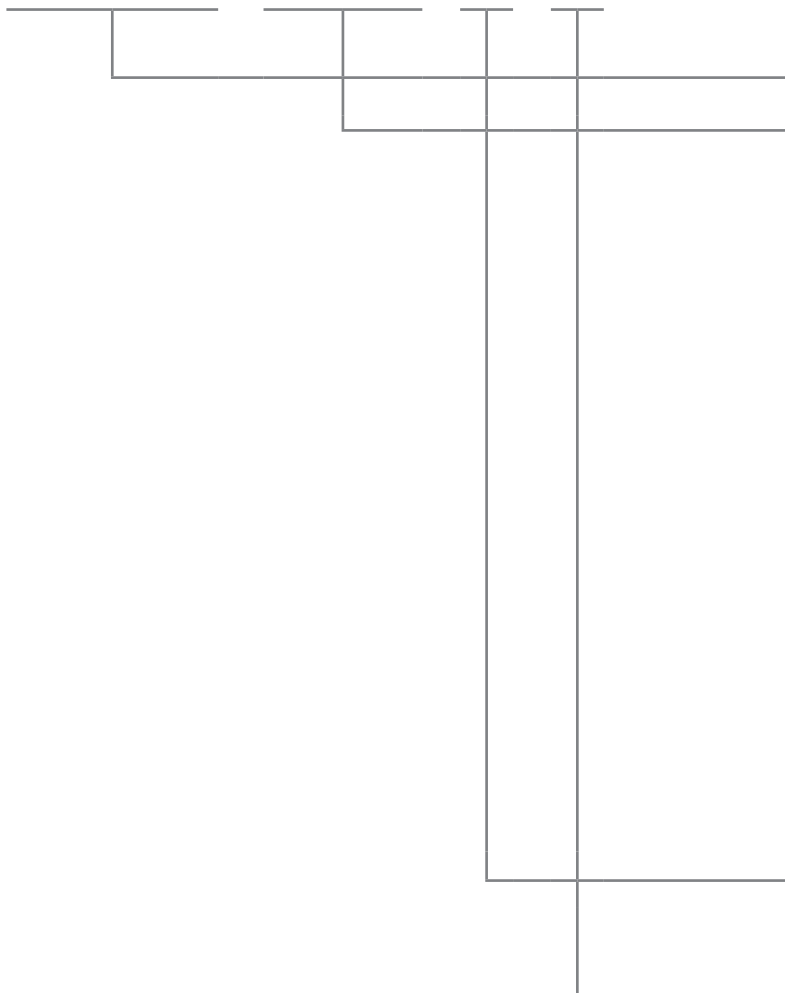


## Технические характеристики

Номинальное напряжение, В	~380/220
Мощность, кВАр	20-600
Номинальная частота, Гц	50
Номинальное напряжение вторичных цепей, В	~220
Допустимый ток к.з., кА	36
Система заземления	TN-C; TN-S; TN-C-S
Степень защиты	IP31, IP54

Структура условного обозначения

## УКРМ-XXX-X-X-DEK



Щит компенсации реактивной мощности

Мощность установки :

- 20 – 20 кВАр (IP31, IP54)\*
- 24 – 24 кВАр (IP31, IP54)\*
- 30 – 30 кВАр (IP31, IP54)\*
- 40 – 40 кВАр (IP31, IP54)\*
- 50 – 50 кВАр (IP31, IP54)\*
- 60 – 60 кВАр (IP31, IP54)\*
- 70 – 70 кВАр (IP31, IP54)\*
- 100 – 100 кВАр (IP31, IP54)\*
- 125 – 125 кВАр (IP31, IP54)\*
- 150 – 150 кВАр (IP31, IP54)\*
- 175 – 175 кВАр (IP31, IP54)\*
- 200 – 200 кВАр (IP31)
- 225 – 225 кВАр (IP31)
- 250 – 250 кВАр (IP31)
- 275 – 275 кВАр (IP31)
- 300 – 300 кВАр (IP31)
- 350 – 350 кВАр (IP31)
- 400 – 400 кВАр (IP31)
- 450 – 450 кВАр (IP31)
- 500 – 500 кВАр (IP31)
- 550 – 550 кВАр (IP31)
- 600 – 600 кВАр (IP31)

Тип защиты установки:

- П – предохранитель
- А – автоматический выключатель

Вентиляция установки:

- Е – естественная (решетка)
- П – принудительная  
(вентилятор с фильтром + решетка)

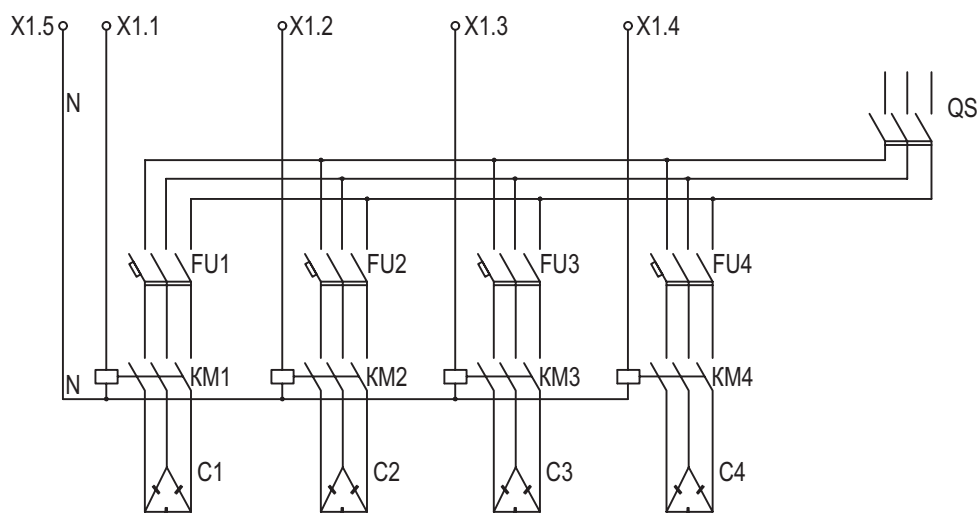


Спецификации по щитам (в полном объеме)  
можно получить по QR-коду.

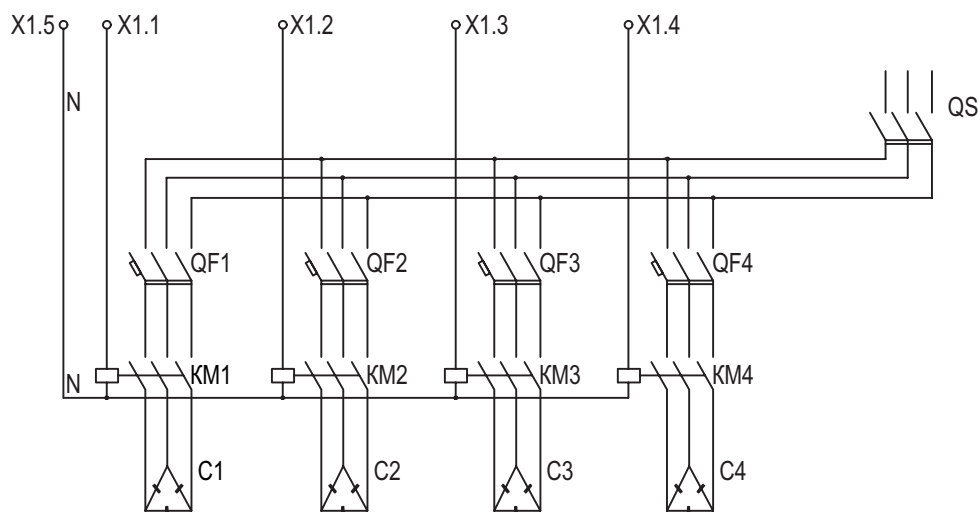
\* Артикулы оболочек типа IP54 можно найти в общем каталоге DEKraft или на сайте DEK.ru



## Схема УКРМ до 70 кВАр



## Схема УКРМ более 100 кВАр



Обозначение панели	Тип	Обозн. по схеме	Референс	Кол-во, шт.
УКРМ-20-П-Е-ДЕК	Щит распределительный с монтажной панелью (ВхШхГ) 800х650х250, IP31	-	30504DEK	1
	Выключатель-разъединитель ВР-101-63-3Р-63 А (W)	QS	40001DEK	1
	Держатель предохранителя ДП-102-С14-3Р	####	21388DEK	2
	Предохранитель цилиндрический ПЦ-102-С14-25 А	FU1.1-FU2.3	21378DEK	6
	Контактор конденсаторный 12 кВАр, 220/230 В, 2НЗ серии КМ-102-САР	КМ1, КМ2	22402DEK	2
	Конденсатор КС-102-3РН-400В-10	С1, С2	50470DEK	2
	Регулятор реактивной мощности 220 В, 4 ступеней, КР-101	А	50515DEK	1
	Решетка 125х125	####	-	3
УКРМ-24-П-Е-ДЕК	Щит распределительный с монтажной панелью (ВхШхГ) 800х650х250, IP31	-	30504DEK	1
	Выключатель-разъединитель ВР-101-63-3Р-63 А (W)	QS	40001DEK	1
	Держатель предохранителя ДП-102-С14-3Р	####	21388DEK	2
	Предохранитель цилиндрический ПЦ-102-С14-32А	FU1.1-FU2.3	21379DEK	6
	Контактор конденсаторный 12 кВАр, 220/230 В, 2НЗ серии КМ-102-САР	КМ1, КМ2	22402DEK	2
	Конденсатор КС-101-3РН-400В-12	С1, С2	50408DEK	2
	Регулятор реактивной мощности 220 В, 4 ступеней, КР-101	А	50515DEK	1
	Решетка 125х125	####	-	3
УКРМ-30-П-Е-ДЕК	Щит распределительный с монтажной панелью (ВхШхГ) 800х650х250, IP31	-	30504DEK	1
	Выключатель-разъединитель ВР-101-63-3Р-63 А (W)	QS	40001DEK	1
	Держатель предохранителя ДП-102-С14-3Р	####	21388DEK	3
	Предохранитель цилиндрический ПЦ-102-С14-25 А	FU1.1-FU3.3	21378DEK	9
	Контактор конденсаторный 12 кВАр, 220/230 В, 2НЗ серии КМ-102-САР	КМ1-КМ3	22402DEK	3
	Конденсатор КС-102-3РН-400В-10	С1-С3	50470DEK	3
	Регулятор реактивной мощности 220 В, 4 ступеней, КР-101	А	50515DEK	1
	Решетка 125х125	####	-	3
УКРМ-40-П-П-ДЕК	Щит распределительный с монтажной панелью (ВхШхГ) 1000х650х350, IP31	-	30505DEK	1
	Выключатель-разъединитель ВР-101-100-3Р-100А (W)	QS	40003DEK	1
	Держатель предохранителя ДП-102-С14-3Р	####	21388DEK	3
	Предохранитель цилиндрический ПЦ-102-С14-25 А	FU1.1-FU2.3	21378DEK	6
	Предохранитель цилиндрический ПЦ-102-С14-40А	FU3.1-FU3.3	21380DEK	3
	Контактор конденсаторный 12 кВАр, 220/230 В, 2НЗ серии КМ-102-САР	КМ1, КМ2	22402DEK	2
	Контактор конденсаторный 20 кВАр, 220/230 В, 1НО+1НЗ, серии КМ-102-САР	КМ3	22422DEK	1
	Конденсатор КС-102-3РН-400В-10	С1, С2	50470DEK	2
	Конденсатор КС-102-3РН-400В-20	С3	50472DEK	1
	Регулятор реактивной мощности 220 В, 4 ступеней, КР-101	А	50515DEK	1
	Решетка 125х125	####	-	2
	Вентилятор с решеткой 125х125	####	-	1

Обозначение панели	Тип	Обозн. по схеме	Референс	Кол-во, шт.
УКРМ-50-П-П-ДЕК	Щит распределительный с монтажной панелью (ВхШхГ) 1000х650х350, IP31	-	30505DEK	1
	Выключатель-разъединитель ВР-101-160-3Р-125А (W)	QS	40005DEK	1
	Держатель предохранителя ДП-102-С14-3Р	####	21388DEK	3
	Предохранитель цилиндрический ПЦ-102-С14-25 А	FU1.1-FU1.3	21378DEK	3
	Предохранитель цилиндрический ПЦ-102-С14-40А	FU2.1-FU3.3	21380DEK	6
	Контактор конденсаторный 12 кВАр, 220/230 В, 2НЗ серии КМ-102-САР	КМ1	22402DEK	1
	Контактор конденсаторный 20 кВАр, 220/230 В, 1НО+1НЗ, серии КМ-102-САР	КМ2, КМ3	22422DEK	2
	Конденсатор КС-102-3РН-400В-10	С1	50470DEK	1
	Конденсатор КС-102-3РН-400В-20	С2, С3	50472DEK	2
	Регулятор реактивной мощности 220 В, 6 ступеней, КР-101	А	50514DEK	1
	Решетка 125х125	####	-	2
	Вентилятор с решеткой 125х125	####	-	1
	УКРМ-60-П-П-ДЕК	Щит распределительный с монтажной панелью (ВхШхГ) 1000х650х350, IP31	-	30505DEK
Выключатель-разъединитель ВР-101-160-3Р-160А (W)		QS	40006DEK	1
Держатель предохранителя ДП-102-С14-3Р		####	21388DEK	4
Предохранитель цилиндрический ПЦ-102-С14-25 А		FU1.1-FU2.3	21378DEK	6
Предохранитель цилиндрический ПЦ-102-С14-40А		FU3.1-FU4.3	21381DEK	6
Контактор конденсаторный 12 кВАр, 220/230 В, 2НЗ серии КМ-102-САР		КМ1, КМ2	22402DEK	2
Контактор конденсаторный 20 кВАр, 220/230 В, 1НО+1НЗ, серии КМ-102-САР		КМ3, КМ4	22422DEK	2
Конденсатор КС-102-3РН-400В-10		С1, С2	50470DEK	2
Конденсатор КС-102-3РН-400В-20		С3, С4	50472DEK	2
Регулятор реактивной мощности 220 В, 6 ступеней, КР-101		А	50514DEK	1
Решетка 125х125		####	-	2
Вентилятор с фильтром 125х125		####	-	1
УКРМ-70-П-П-ДЕК		Щит распределительный с монтажной панелью (ВхШхГ) 1000х650х350, IP31	-	30505DEK
	Выключатель-разъединитель ВР-101-160-3Р-160А (W)	QS	40006DEK	1
	Держатель предохранителя ДП-102-С14-3Р	####	21388DEK	5
	Предохранитель цилиндрический ПЦ-102-С14-25 А	FU1.1-FU3.3	21378DEK	9
	Предохранитель цилиндрический ПЦ-102-С14-40А	FU4.1-FU5.3	21380DEK	6
	Контактор конденсаторный 12 кВАр, 220/230 В, 2НЗ серии КМ-102-САР	КМ1-КМ3	22402DEK	3
	Контактор конденсаторный 20 кВАр, 220/230 В, 1НО+1НЗ, серии КМ-102-САР	КМ4, КМ5	22422DEK	2
	Конденсатор КС-102-3РН-400В-10	С1-С3	50470DEK	3
	Конденсатор КС-102-3РН-400В-20	С4, С5	50472DEK	2
	Регулятор реактивной мощности 220 В, 8 ступеней, КР-101	А	50514DEK	1
	Решетка 125х125	####	-	2
	Вентилятор с фильтром 125х125	####	-	1

Обозначение панели	Тип	Обозн. по схеме	Референс	Кол-во, шт.
УКРМ-100-А -П-ДЕК	Щит распределительный с монтажной панелью (ВхШхГ) 1200x750x300, IP31	-	30506DEK	1
	Выключатель-разъединитель ВР-101-250-3Р-250А (W)	QS	40008DEK	1
	Выключатель автоматический в л.к. ВА-302-3Р-0050А (25 кА)	QS1	22746DEK	1
	Выключатель автоматический в л.к. ВА-302-3Р-00100А (25 кА)	QF2, QF3	22749DEK	2
	Контактор конденсаторный 20 кВАр, 220/230 В, 1НО+1НЗ, серии КМ-102-САР	KM1	22422DEK	1
	Контактор конденсаторный 50 кВАр, 220/230 В, 2НО+1НЗ, серии КМ-102-САР	KM2, KM3	22462DEK	2
	Конденсатор КС-102-3РН-400В-20	C1	50472DEK	1
	Конденсатор КС-102-3РН-400В-40	C2, C3	50475DEK	2
	Регулятор реактивной мощности 220 В, 6 ступеней, КР-101	A	50514DEK	1
	Решетка 223x223	####	-	2
	Вентилятор с фильтром 223x223	####	-	1
УКРМ-125-А -П-ДЕК	Щит распределительный с монтажной панелью (ВхШхГ) 1200x750x300, IP31	-	30506DEK	1
	Выключатель-разъединитель ВР-101-630-3Р-315А (W)	QS	40009DEK	1
	Выключатель автоматический в л.к. ВА-302-3Р-0063А (25 кА)	QF1	22747DEK	1
	Выключатель автоматический в л.к. ВА-303-3Р-0125А (25 кА)	QF2, QF3	22751DEK	2
	Контактор конденсаторный 25 кВАр, 220/230 В, 1НО+1НЗ, серии КМ-102-САР	KM1	22437DEK	1
	Контактор конденсаторный 50 кВАр, 220/230 В, 2НО+1НЗ, серии КМ-102-САР	KM2, KM3	22462DEK	2
	Конденсатор КС-102-3РН-400В-25	C1	50473DEK	1
	Конденсатор КС-102-3РН-400В-50	C2, C3	50476DEK	2
	Регулятор реактивной мощности 220 В, 6 ступеней, КР-101	A	50514DEK	1
	Решетка 223x223	####	-	2
	Вентилятор с фильтром 223x223	####	-	1
УКРМ-150-А-П-ДЕК	Щит распределительный с монтажной панелью (ВхШхГ) 1200x750x300, IP31	-	30506DEK	1
	Выключатель-разъединитель ВР-101-630-3Р-400А (W)	QS	40010DEK	1
	Выключатель автоматический в л.к. ВА-302-3Р-0063А (25 кА)	QF1, QF	222747DEK	2
	Выключатель автоматический в л.к. ВА-303-3Р-0125А (36 кА)	QF3, QF4	22751DEK	2
	Контактор конденсаторный 25 кВАр, 220/230 В, 1НО+1НЗ, серии КМ-102-САР	KM1, KM2	22437DEK	2
	Контактор конденсаторный 50 кВАр, 220/230 В, 2НО+1НЗ, серии КМ-102-САР	KM3, KM4	22462DEK	2
	Конденсатор КС-102-3РН-400В-25	C1, C2	50473DEK	2
	Конденсатор КС-102-3РН-400В-50	C3, C4	50476DEK	2
	Регулятор реактивной мощности 220 В, 6 ступеней, КР-101	A	50514DEK	1
	Решетка 291x291	####	-	2
	Вентилятор с фильтром 291x291	####	-	1



Обозначение панели	Тип	Обозн. по схеме	Референс	Кол-во, шт.
УКРМ-175-А -П-ДЕК	Щит распределительный с монтажной панелью (ВхШхГ) 1200x750x300, IP31	-	30506DEK	1
	Выключатель-разъединитель ВР-101-630-3Р-400А (W)	QS	40010DEK	1
	Выключатель автоматический в л.к. ВА-302-3Р-0063А (25 кА)	QF1	22747DEK	1
	Выключатель автоматический в л.к. ВА-303-3Р-0125А (36 кА)	QF2-QF4	22751DEK	3
	Контактор конденсаторный 25 кВАр, 220/230 В, 1НО+1НЗ, серии КМ-102-САР	KM1	22437DEK	1
	Контактор конденсаторный 50 кВАр, 220/230 В, 2НО+1НЗ, серии КМ-102-САР	KM2-KM4	22462DEK	3
	Конденсатор КС-102-3РН-400В-25	C1	50473DEK	1
	Конденсатор КС-102-3РН-400В-50	C2-C4	50476DEK	3
	Регулятор реактивной мощности 220 В, 8 ступеней, КР-101	A	50513DEK	1
	Решетка 291x291	####	-	2
	Вентилятор с фильтром 291x291	####	-	1
УКРМ-200-А -П-ДЕК	Корпус металлический напольный (ВхШхГ) 1800x600x450, IP31	-	30809DEK	1
	Выключатель-разъединитель ВР-101-630-3Р-630А (W)	QS	40012DEK	1
	Выключатель автоматический в л.к. ВА-302-3Р-0063А (25 кА)	QF1, QF2	22747DEK	2
	Выключатель автоматический в л.к. ВА-303-3Р-0125А (36 кА)	QF3-QF5	22751DEK	3
	Контактор конденсаторный 25 кВАр, 220/230 В, 1НО+1НЗ, серии КМ-102-САР	KM1, KM2	22437DEK	2
	Контактор конденсаторный 50 кВАр, 220/230 В, 2НО+1НЗ, серии КМ-102-САР	KM3, KM4	22462DEK	3
	Конденсатор КС-102-3РН-400В-25	C1, C2	50473DEK	2
	Конденсатор КС-102-3РН-400В-50	C3-C5	50476DEK	3
	Регулятор реактивной мощности 220 В, 8 ступеней, КР-101	A	50513DEK	1
	Решетка 291x291	####	-	2
	Вентилятор с фильтром 291x291	####	-	1
УКРМ-225-А -П-ДЕК	Корпус металлический напольный (ВхШхГ) 1800x600x450, IP31	-	30809DEK	1
	Выключатель-разъединитель ВР-101-630-3Р-630А (W)	QS	40012DEK	1
	Выключатель автоматический в л.к. ВА-302-3Р-0063А (25 кА)	QF1	22747DEK	4
	Выключатель автоматический в л.к. ВА-303-3Р-0125А (36 кА)	QF2-QF5	22751DEK	1
	Контактор конденсаторный 25 кВАр, 220/230 В, 1НО+1НЗ, серии КМ-102-САР	KM1	22437DEK	1
	Контактор конденсаторный 50 кВАр, 220/230 В, 2НО+1НЗ, серии КМ-102-САР	KM2-KM5	22462DEK	4
	Конденсатор КС-102-3РН-400В-25	C1	50473DEK	1
	Конденсатор КС-102-3РН-400В-50	C2-C5	50476DEK	4
	Регулятор реактивной мощности 220 В, 10 ступеней, КР-101	A	50511DEK	1
	Решетка 291x291	####	-	2
	Вентилятор с фильтром 291x291	####	-	1

Обозначение панели	Тип	Обозн. по схеме	Референс	Кол-во, шт.
УКРМ-250-А-П-ДЕК	Корпус металлический напольный (ВхШхГ) 1800x600x450, IP31	-	30809DEK	1
	Выключатель-разъединитель ВР-101-630-3Р-630А (W)	QS	40012DEK	1
	Выключатель автоматический в л.к. ВА-302-3Р-0063А (25 кА)	QF1, QF2	22747DEK	2
	Выключатель автоматический в л.к. ВА-303-3Р-0125А (36 кА)	QF3-QF6	22751DEK	4
	Контактор конденсаторный 25 кВАр, 220/230 В, 1НО+1НЗ, серии КМ-102-САР	KM1, KM2	22437DEK	2
	Контактор конденсаторный 50 кВАр, 220/230 В, 2НО+1НЗ, серии КМ-102-САР	KM3-KM6	22462DEK	4
	Конденсатор КС-102-3РН-400В-25	C1, C2	50473DEK	2
	Конденсатор КС-102-3РН-400В-50	C3-C6	50476DEK	4
	Регулятор реактивной мощности 220 В, 10 ступеней, КР-101	A	50511DEK	1
	Решетка 291x291	####	-	2
	Вентилятор с фильтром 291x291	####	-	1
УКРМ-275-А-П-ДЕК	Корпус металлический напольный (ВхШхГ) 1800x600x450, IP31	-	30809DEK	1
	Выключатель-разъединитель ВР-101-630-3Р-630А (W)	QS	40012DEK	1
	Выключатель автоматический в л.к. ВА-302-3Р-0063А (25 кА)	QF1	22747DEK	1
	Выключатель автоматический в л.к. ВА-303-3Р-0125А (36 кА)	QF2-QF6	22751DEK	5
	Контактор конденсаторный 25 кВАр, 220/230 В, 1НО+1НЗ, серии КМ-102-САР	KM1	22437DEK	1
	Контактор конденсаторный 50 кВАр, 220/230 В, 2НО+1НЗ, серии КМ-102-САР	KM2-KM6	22462DEK	5
	Конденсатор КС-102-3РН-400В-25	C1	50473DEK	1
	Конденсатор КС-102-3РН-400В-50	C2-C6	50476DEK	5
	Регулятор реактивной мощности 220 В, 12 ступеней, КР-101	A	50510DEK	1
	Решетка 291x291	####	-	2
	Вентилятор с фильтром 291x291	####	-	1
УКРМ-300-А-П-ДЕК	Корпус металлический напольный (ВхШхГ) 2000x800x450, IP31	-	30815DEK	1
	Выключатель-разъединитель ВР-101-1600-3Р-800А (W)	QS	40013DEK	1
	Выключатель автоматический в л.к. ВА-303-3Р-0125А (36 кА)	QF1-QF6	22751DEK	6
	Контактор конденсаторный 50 кВАр, 220/230 В, 2НО+1НЗ, серии КМ-102-САР	KM1-KM6	22462DEK	6
	Конденсатор КС-102-3РН-400В-50	C1-C6	50476DEK	6
	Регулятор реактивной мощности 220 В, 6 ступеней, КР-101	A	50514DEK	1
	Решетка 291x291	####	-	2
	Вентилятор с фильтром 291x291	####	-	1





Обозначение панели	Тип	Обозн. по схеме	Референс	Кол-во, шт.
УКРМ-350-А-П-ДЕК	Корпус металлический напольный (ВхШхГ) 2000x800x450, IP31	-	30815DEK	2
	Выключатель-разъединитель ВР-101-1600-3Р-800А (W)	QS	40013DEK	1
	Выключатель автоматический в л.к. ВА-303-3Р-0125А (36 кА)	QF1-QF7	22751DEK	7
	Контактор конденсаторный 50 кВАр, 220/230 В, 2НО+1НЗ, серии КМ-102-САР	KM1-KM7	22462DEK	7
	Конденсатор КС-102-3РН-400В-50	C1-C7	50476DEK	7
	Регулятор реактивной мощности 220 В, 8 ступеней, КР-101	A	50513DEK	1
	Решетка 223x223	####	-	4
	Вентилятор с фильтром 223x223	####	-	2
УКРМ-400-А-П-ДЕК	Корпус металлический напольный (ВхШхГ) 2000x800x450, IP31	-	30815DEK	2
	Выключатель-разъединитель ВР-101-1600-3Р-1000А (W)	QS	40014DEK	1
	Выключатель автоматический в л.к. ВА-303-3Р-0125А (36 кА)	QF1-QF8	22751DEK	8
	Контактор конденсаторный 50 кВАр, 220/230 В, 2НО+1НЗ, серии КМ-102-САР	KM1-KM8	22462DEK	8
	Конденсатор КС-102-3РН-400В-50	C1-C8	50476DEK	8
	Регулятор реактивной мощности 220 В, 8 ступеней, КР-101	A	50513DEK	1
	Решетка 223x223	####	-	6
	Вентилятор с фильтром 223x223	####	-	4
УКРМ-450-А-П-ДЕК	Корпус металлический напольный (ВхШхГ) 2000x800x600, IP31	-	30816DEK	2
	Выключатель-разъединитель ВР-101-1600-3Р-1000А (W)	QS	40014DEK	1
	Выключатель автоматический в л.к. ВА-303-3Р-0125А (36 кА)	QF1-QF9	22751DEK	9
	Контактор конденсаторный 50 кВАр, 220/230 В, 2НО+1НЗ, серии КМ-102-САР	KM1-KM9	22462DEK	9
	Конденсатор КС-102-3РН-400В-50	C1-C9	50476DEK	9
	Регулятор реактивной мощности 220 В, 10 ступеней, КР-101	A	50511DEK	1
	Решетка 223x223	####	-	6
	Вентилятор с фильтром 223x223	####	-	4
УКРМ-500-А-П-ДЕК	Корпус металлический напольный (ВхШхГ) 2000x800x600, IP31	-	30816DEK	2
	Выключатель-разъединитель ВР-101-1600-3Р-1250А (W)	QS	40015DEK	1
	Выключатель автоматический в л.к. ВА-303-3Р-0125А (36 кА)	QF1-QF10	22751DEK	10
	Контактор конденсаторный 50 кВАр, 220/230 В, 2НО+1НЗ, серии КМ-102-САР	KM1-KM10	22462DEK	10
	Конденсатор КС-102-3РН-400В-50	C1-C10	50476DEK	10
	Регулятор реактивной мощности 220 В, 10 ступеней, КР-101	A	50511DEK	1
	Решетка 291x291	####	-	6
	Вентилятор с фильтром 291x291	####	-	4

Обозначение панели	Тип	Обозн. по схеме	Референс	Кол-во, шт.
УКРМ-550-А-П-ДЕК	Корпус металлический напольный (ВхШхГ) 2000x800x600, IP31	-	30816DEK	2
	Выключатель-разъединитель ВР-101-1600-ЗР-1250А (W)	QS	40015DEK	1
	Выключатель автоматический в л.к. ВА-303-ЗР-0125А (36 кА)	QF1-QF11	22751DEK	11
	Контактор конденсаторный 50 кВАр, 220/230 В, 2НО+1НЗ, серии КМ-102-САР	KM1-KM11	22462DEK	11
	Конденсатор КС-102-ЗРН-400В-50	С1-С11	50476DEK	11
	Регулятор реактивной мощности 220 В, 12 ступеней, КР-101	А	50510DEK	1
	Решетка 291x291	####	-	6
	Вентилятор с фильтром 291x291	####	-	4
УКРМ-600-А-П-ДЕК	Корпус металлический напольный (ВхШхГ) 2000x800x600, IP31	-	30816DEK	2
	Выключатель-разъединитель ВР-101-1600-ЗР-1600А (W)	QS	40016DEK	1
	Выключатель автоматический в л.к. ВА-303-ЗР-0125А (36 кА)	QF1-QF12	22751DEK	12
	Контактор конденсаторный 50 кВАр, 220/230 В, 2НО+1НЗ, серии КМ-102-САР	KM1-KM12	22462DEK	12
	Конденсатор КС-102-ЗРН-400В-50	С1-С12	50476DEK	12
	Регулятор реактивной мощности 220 В, 12 ступеней, КР-101	А	50510DEK	1
	Решетка 291x291	####	-	6
	Вентилятор с фильтром 291x291	####	-	4

# Щиты автоматического переключения на резерв ЩАП

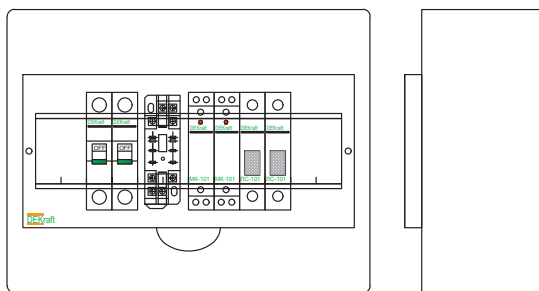
Щиты автоматического переключения серии ЩАП предназначены для автоматического переключения питания цепей освещения и силового оборудования с основного ввода на резервный в случае возникновения аварийных ситуаций на основном вводе. Возврат к питанию от основного ввода происходит также автоматически при устранении аварийной ситуации.

Щиты серии ЩАП применяются в трехфазных сетях переменного тока напряжением 380/220 В частотой 50 Гц. Обеспечивают защиту потребителей от перегрузок и токов короткого замыкания.

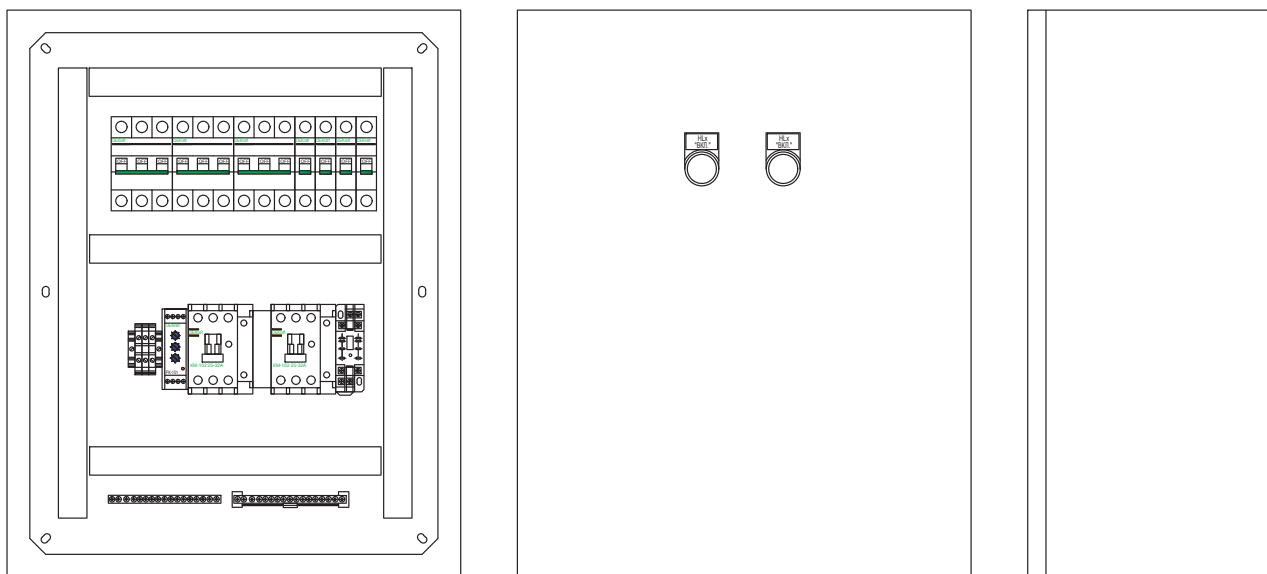
Артикул ЩАП-12 сделан на базе корпуса из самозатухающего АБС-пластика. Индикация осуществляется с помощью сигнальных ламп. Все остальные артикулы выполнены на базе корпусов металлических со степенью пыле-, влагозащитности IP54. Это обеспечивается наличием высокогерметичной резиновой прокладки на двери, замком-защелкой и наличием приварных петель на задней стенке щита.

Ввод кабелей осуществляется снизу щита. На дверце металлических щитов установлены две коммутаторные лампы для визуального контроля режима работы.

## Общий вид



ЩАП-12



ЩАП-23, ЩАП-33, ЩАП-43, ЩАП-53

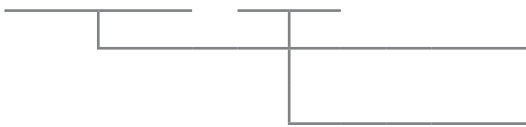
## Технические характеристики

Тип щитка	ЩАП-12	ЩАП-23	ЩАП-33	ЩАП-43	ЩАП-53
Номинальный ток, А	16	25	40	63	100
Номинальное напряжение, В	220	380/220	380/220	380/220	380/220
Номинальная частота, Гц	50	50	50	50	50
Допустимый ток к.з., кА	4,5(*)	4,5(*)	4,5(*)	4,5(*)	10
Габаритные размеры (ВхШхГ), мм	200x256x96	500x400x220	500x400x220	500x400x220	650x500x220
Степень защиты	IP41	IP54, IP31	IP54, IP31	IP54, IP31	IP54, IP31

(\*) При необходимости значение допустимого тока к.з. можно увеличить до 6 кА, используя автоматические выключатели типа ВА-103 вместо ВА-101.

### Структура условного обозначения

## ЩАП-XX-DEK



Щит автоматического переключения

Номер щитка в серии:

12 – однофазный на ток 16 А

23 – трехфазный на ток 25 А

33 – трехфазный на ток 40 А

43 – трехфазный на ток 63 А

53 – трехфазный на ток 100 А

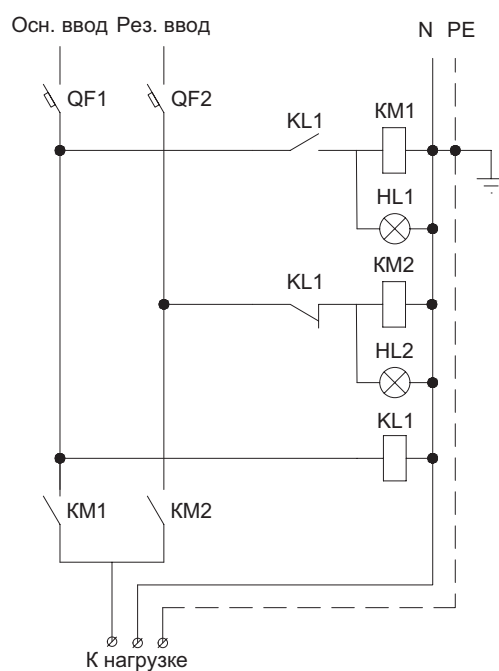


Спецификации по щитам (в полном объеме) можно получить по QR-коду.

## ЩАП однофазный на ток 16 А

Обозначение щитка	Тип	Обозн. по схеме	Референс	Кол-во, шт.
ЩАП-12DEK	Корпус модульный пластиковый ЩРН-П-12, IP41, 12 модулей, навесной	-	31011DEK	1
	Автоматический выключатель 1P, 16 А, х-ка С, ВА-101, 4,5 кА	QF1-QF2	11054DEK	2
	Промежуточное реле 2 конт., с инд. LED, 5 А, 220 В АС, ПР-102	KL1	23215DEK	1
	Розетка для ПР-102, 2 контакта, 5 А, ПР-102		23238DEK	1
	Контактор модульный, 2P, 20 А, 230 В, МК-101	KM1-KM2	18057DEK	2
	Лампа сигнальная на DIN-рейку, 1P, зеленый неон, ЛС-101, 220 В	HL1	18004DEK	1
	Лампа сигнальная на DIN-рейку, 1P, желтый неон, ЛС-101, 220 В	HL2	18002DEK	1

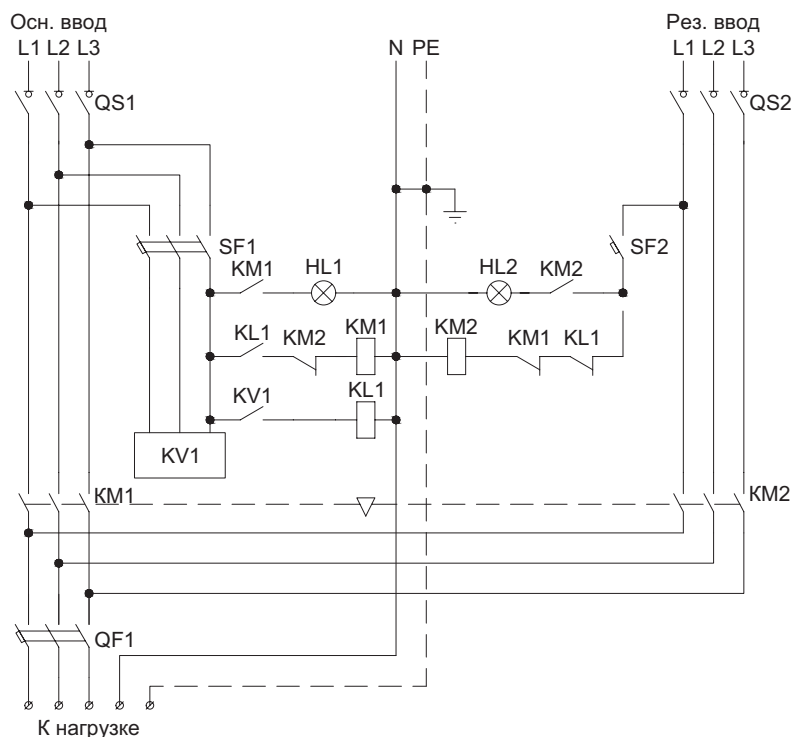
## Схема ЩАП-12



## ЩАП трехфазный на ток 25 А

Обозначение щитка	Тип	Обозн. по схеме	Референс	Кол-во, шт.
ЩАП-23ДЕК	Корпус металлический навесной с монтажной панелью ЩРММ-2, IP54	-	30502ДЕК	1
	Выключатель нагрузки, ЗР, 25 А, ВН102-ЗР	QS1-QS2	17010ДЕК	2
	Автоматический выключатель, ЗР, 25 А, х-ка С, ВА-101, 4,5 кА	QF1	11080ДЕК	1
	Автоматический выключатель, ЗР, 6 А, х-ка С, ВА-101, 4,5 кА	SF1	11076ДЕК	1
	Автоматический выключатель, 1Р, 6 А, х-ка С, ВА-101, 4,5 кА	SF2	11052ДЕК	1
	Реле контроля фаз, 380 В, тип 02 серии РК-101	KV1	23301ДЕК	1
	Контактор, 25 А, 230 В, АС3, 1НО, КМ-103	KM1-KM2	22118ДЕК	1
	Механизм блокировки для контакторов КМ-103, 9-32 А, БМ-03		24117ДЕК	2
	Промежуточное реле, 2 конт. с инд. LED, 5 А, 220 В АС, ПР-102	KL1	23215ДЕК	1
	Розетка для ПР-102, 2 контакта, 5 А, ПР-102		23238ДЕК	1
	Лампа комм. ADDS, Ø 22 мм, зеленый LED, 220 В, ЛК-22	HL1	25002ДЕК	1
	Лампа комм. ADDS, Ø 22 мм, желтый LED, 220 В, ЛК-22	HL2	25004ДЕК	1
	Держатель маркировки для светосиг. арматуры, 10x25 мм, ДМ-22	-	25106ДЕК	2
	Зажим наборный, 35 А, 4 мм <sup>2</sup> , ЗН-101	-	32400ДЕК	2
	Зажим наборный, 35 А, 4 мм <sup>2</sup> , ЗН-101, синий	-	32401ДЕК	1
	Заглушка для зажимов наборных, ЗН-101, 35-50 А (4-10 мм <sup>2</sup> ), серая, ЗП-102	-	32430ДЕК	1
	Ограничитель металлич. на DIN-рейку, с 1 винтом, ФК-101	-	32055ДЕК	2
	DIN-рейка, оцинкованная сталь, 125 см, ДН-101	-	32054ДЕК	1
	Шина нулевая 8 групп/крепеж по краям, сеч. 6x9 мм, 100 А, ШН-102	N, PE	32002ДЕК	2
	Изолятор угловой для установки нулевой шины, синий, ИУ-101	-	32253ДЕК	2

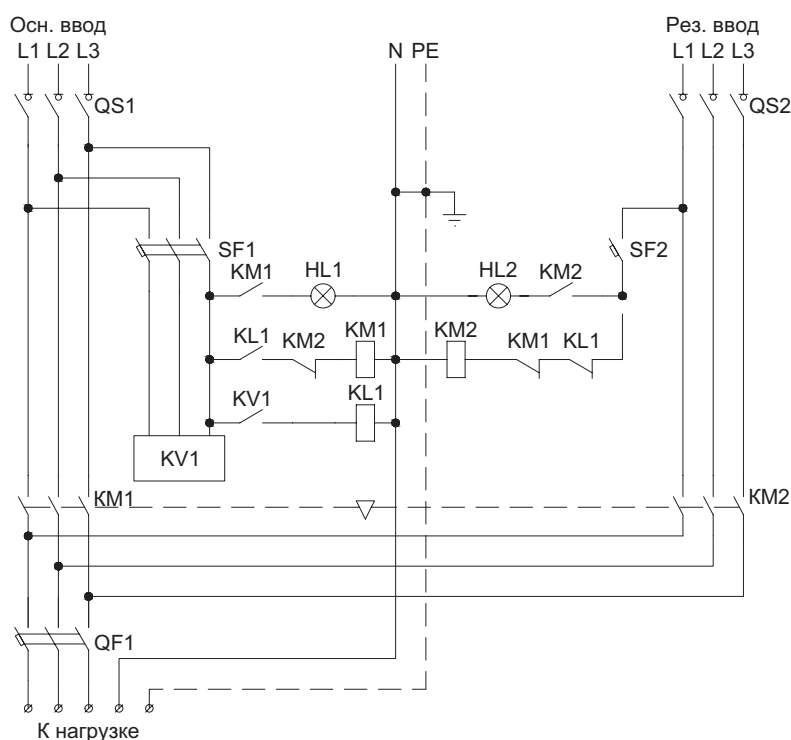
## Схема ЩАП-23



## ЩАП трехфазный на ток 40 А

Обозначение щитка	Тип	Обозн. по схеме	Референс	Кол-во, шт.
ЩАП-33ДЕК	Корпус металлический навесной с монтажной панелью ЩРММ-2, IP54	-	30502ДЕК	1
	Выключатель нагрузки, ЗР, 40 А, ВН102-ЗР	QS1-QS2	17011ДЕК	2
	Автоматический выключатель, ЗР, 40 А, х-ка С, ВА-101, 4,5 кА	QF1	11082ДЕК	1
	Автоматический выключатель, ЗР, 6 А, х-ка С, ВА-101, 4,5 кА	SF1	11076ДЕК	1
	Автоматический выключатель, 1Р, 6 А, х-ка С, ВА-101, 4,5 кА	SF2	11052ДЕК	1
	Реле контроля фаз, 380 В, тип 02 серии РК-101	KV1	23301ДЕК	1
	Контактор, 40 А, 230 В, АС3, 1НО+1НЗ, КМ-103	KM1-KM2	22128ДЕК	2
	Механизм блокировки для контакторов КМ-103, 40-65 А, БМ-03		24118ДЕК	1
	Промежуточное реле, 2 конт. с инд. LED, 5 А, 220 В АС, ПР-102	KL1	23215ДЕК	1
	Розетка для ПР-102, 2 контакта, 5 А, ПР-102		23238ДЕК	1
	Лампа комм. ADDS, Ø 22 мм, зеленый LED, 220 В, ЛК-22	HL1	25002ДЕК	1
	Лампа комм. ADDS, Ø 22 мм, желтый LED, 220 В, ЛК-22	HL2	25004ДЕК	1
	Держатель маркировки для светосиг. арматуры, 10x25 мм, ДМ-22	-	25106ДЕК	2
	Зажим наборный, 35 А, 4 мм <sup>2</sup> , ЗН-101	-	32400ДЕК	2
	Зажим наборный, 35 А, 4 мм <sup>2</sup> , ЗН-101, синий	-	32401ДЕК	1
	Заглушка для зажимов наборных, ЗН-101, 35-50 А (4-10 мм <sup>2</sup> ), серая, ЗП-102	-	32430ДЕК	1
	Ограничитель металлич. на DIN-рейку, с 1 винтом, ФК-101	-	32055ДЕК	2
	DIN-рейка, оцинкованная сталь, 125 см, ДН-101	-	32054ДЕК	1
	Шина нулевая, 8 групп/крепеж по краям, сеч. 6x9 мм, 100 А, ШН-102	N, PE	32002ДЕК	2
	Изолятор угловой для установки нулевой шины, синий, ИУ-101	-	32253ДЕК	2

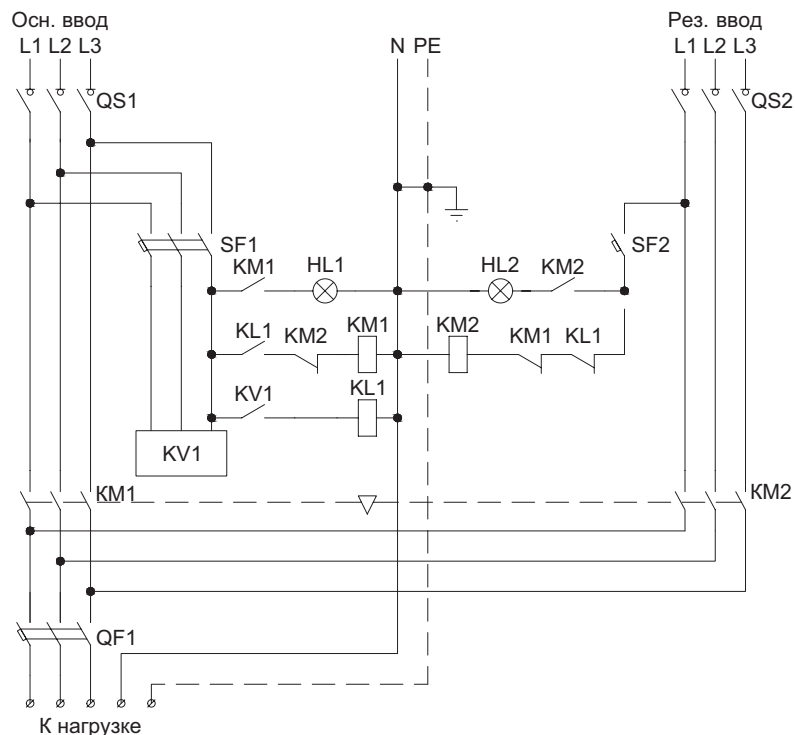
## Схема ЩАП-33



## ЩАП трехфазный на ток 63 А

Обозначение щитка	Тип	Обозн. по схеме	Референс	Кол-во, шт.
ЩАП-43ДЕК	Корпус металлический навесной с монтажной панелью ЩРМ-2, IP54	-	30502ДЕК	1
	Выключатель нагрузки, ЗР, 63 А, ВН102-ЗР	QS1-QS2	17011ДЕК	2
	Автоматический выключатель, ЗР, 63 А, х-ка С, ВА-101, 4,5 кА	QF1	11084ДЕК	1
	Автоматический выключатель, ЗР, 6 А, х-ка С, ВА-101, 4,5 кА	SF1	11076ДЕК	1
	Автоматический выключатель, 1Р, 6 А, х-ка С, ВА-101, 4,5 кА	SF2	11052ДЕК	1
	Реле контроля фаз, 380 В, тип 02, серии РК-101	KV1	23301ДЕК	1
	Контактор, 65 А, 230 В, АС3, 1НО+1НЗ, КМ-103	KM1-KM2	22138ДЕК	2
	Механизм блокировки для контакторов КМ-103, 40-65 А, БМ-03		24118ДЕК	1
	Промежуточное реле, 2 конт. с инд. LED, 5 А, 220 В АС, ПР-102	KL1	23215ДЕК	1
	Розетка для ПР-102, 2 контакта, 5 А, ПР-102		23238ДЕК	1
	Лампа комм. ADDS, Ø 22 мм, зеленый LED, 220 В, ЛК-22	HL1	25002ДЕК	1
	Лампа комм. ADDS, Ø 22 мм, желтый LED, 220 В, ЛК-22	HL2	25004ДЕК	1
	Держатель маркировки для светосиг. арматуры, 10x25 мм, ДМ-22	-	25106ДЕК	2
	Зажим наборный, 35 А, 4 мм <sup>2</sup> , ЗН-101	-	32400ДЕК	2
	Зажим наборный, 35 А, 4 мм <sup>2</sup> , ЗН-101, синий	-	32401ДЕК	1
	Заглушка для зажимов наборных, ЗН-101, 35-50 А (4-10 мм <sup>2</sup> ), серая, ЗП-102	-	32430ДЕК	1
	Ограничитель металлич. на DIN-рейку, с 1 винтом, ФК-101	-	32055ДЕК	2
	DIN-рейка, оцинкованная сталь, 125 см, ДН-101	-	32054ДЕК	1
	Шина нулевая, 8 групп/крепёж по краям, сеч. 6x9 мм, 100 А, ШН-102	N, PE	32002ДЕК	2
	Изолятор угловой для установки нулевой шины, синий, ИУ-101	-	32253ДЕК	2

## Схема ЩАП-43

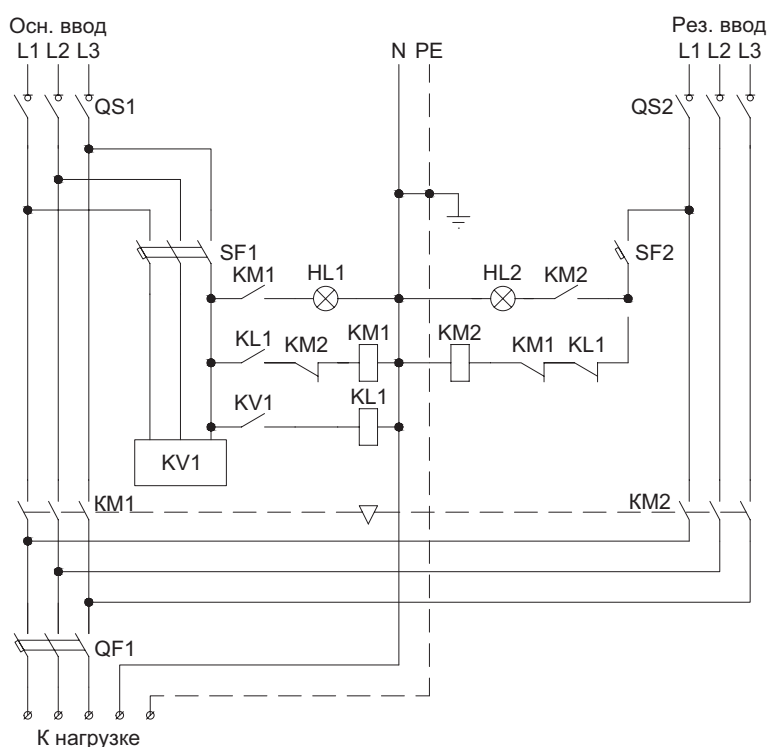




## ЩАП трехфазный на ток 100 А

Обозначение щитка	Тип	Обозн. по схеме	Референс	Кол-во, шт.
ЩАП-53ДЕК	Корпус металлический навесной с монтажной панелью ЩРНМ-З, IP54	-	30503ДЕК	1
	Выключатель нагрузки, ЗР, 100 А, ВН102-ЗР	QS1-QS2	17012ДЕК	2
	Автоматический выключатель, ЗР, 100 А, х-ка С, ВА-201, 10 кА	QF1	13009ДЕК	1
	Автоматический выключатель, ЗР, 6 А, х-ка С, ВА-101, 4,5 кА	SF1	11076ДЕК	1
	Автоматический выключатель, 1Р, 6 А, х-ка С, ВА-101, 4,5 кА	SF2	11052ДЕК	1
	Реле контроля фаз, 380 В, тип 02, серии РК-101	KV1	23301ДЕК	1
	Контактор, 115 А, 230 В, АСЗ, КМ-103	KM1-KM2	22150ДЕК	2
	Механизм блокировки для контакторов КМ-103, 115-150 А, БМ-03		24119ДЕК	1
	Промежуточное реле 2 конт. с инд. LED, 5 А, 220 В АС, ПР-102	KL1	23215ДЕК	1
	Розетка для ПР-102, 2 контакта, 5 А, ПР-102	HL1	23238ДЕК	1
	Лампа комм. ADDS, Ø 22 мм, зеленый LED, 220 В, ЛК-22		25002ДЕК	1
	Лампа комм. ADDS, Ø 22 мм, желтый LED, 220 В, ЛК-22	HL2	25004ДЕК	1
	Держатель маркировки для светосиг. арматуры, 10x25 мм, ДМ-22	-	25106ДЕК	2
	Зажим наборный, 35 А, 4 мм <sup>2</sup> , ЗН-101	-	32400ДЕК	2
	Зажим наборный, 35 А, 4 мм <sup>2</sup> , ЗН-101, синий	-	32401ДЕК	1
	Заглушка для зажимов наборных, ЗН-101, 35-50 А (4-10 мм <sup>2</sup> ), серая, ЗП-102	-	32430ДЕК	1
	Ограничитель металлич. на DIN-рейку, с 1 винтом, ФК-101	-	32055ДЕК	2
	DIN-рейка, оцинкованная сталь, 125 см, ДН-101	-	32054ДЕК	1
	Шина нулевая, 8 групп/крепеж по краям, сеч. 6x9 мм, 100 А, ШН-102	N, PE	32002ДЕК	2
	Изолятор угловой для установки нулевой шины, синий, ИУ-101	-	32253ДЕК	2

## Схема ЩАП-53



# Щиты этажные ЩЭ

Щиты этажные серии ЩЭ предназначены для ввода, учета, распределения и защиты от сверхтоков групповых линий жилых квартир многоквартирных зданий. Устанавливаются на этажах жилых домов (лестничных клетках, поэтажных коридорах), присоединяются к центральной магистрали электроснабжения. Слаботочный отсек обеспечивает возможность подключения телефонных систем, систем охранной сигнализации, линий спутникового и кабельного телевидения.

Корпус щита этажного встраивается в нишу и состоит из 3 отсеков:

- Первый отсек – учетный, в котором размещаются панели для электросчетчиков по количеству квартир. Предусмотрено место для установки автоматического выключателя для отключения магистральной линии. Панель для крепления счетчиков и ДИН-реек съемная.

- Второй отсек – распределительный, в котором располагаются ДИН-рейки для установки до 9 модулей автоматики, обеспечивающей защиту групповых линий каждой квартиры. Для обеспечения электробезопасности отсек имеет фальшпанель, которая снимается только с применением специального инструмента.
- Третий отсек – слаботочный, располагается в правой части щита. В нем установлены перфорированные профили для прокладки теле и радиосетей, телефонных линий, линий пожарной сигнализации, сети домофонов, видеонаблюдения и т.п. Каждый из отсеков закрывается отдельной дверцей с индивидуальным замком. Дверца учетного отсека имеет застекленные отверстия для снятия показаний электросчетчиков.

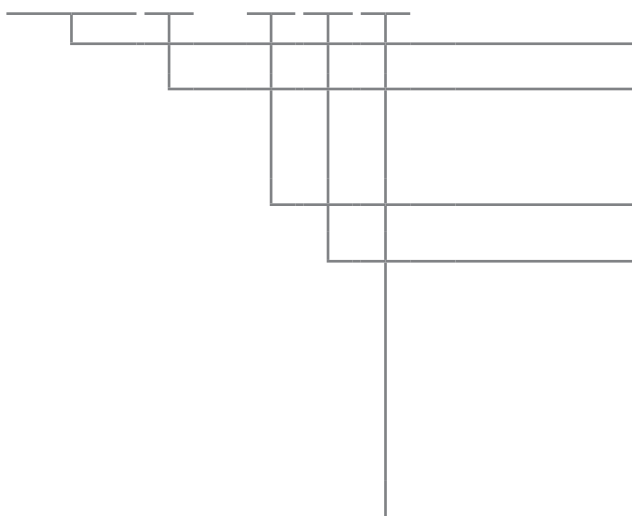
## Технические характеристики

Номинальное напряжение, В	~220; 380/220
Номинальный ток отходящей линии, А	63 (или согласно схемы)
Номинальная частота, Гц	50
Допустимый ток к.з., кА	4,5(*)
Габаритные размеры (ВхШхГ), мм	1010x950x100
Степень защиты	IP31

(\*) При необходимости значение допустимого тока к.з. можно увеличить до 6 кА, используя автоматические выключатели типа ВА-103 вместо ВА-101, дифференциальный автоматический выключатель типа ДИФ-103, а также модули ДМ-103 вместо ДИФ-101.

### Структура условного обозначения

## ЩЭХ-XXX-DEK



Щиток этажный

Напряжение питающей сети:

1 – 380 В

2 – 220 В

Количество подключаемых квартир (2-6)

Тип аппарата на вводе:

1 – автоматический выключатель

2 – автоматический выключатель и УЗО

3 – дифф. автоматический выключатель

4 – дифф. автоматический выключатель (селективный)

5 – выключатель нагрузки

6 – выключатель нагрузки и УЗО

Наличие фидерных автомат. выключателей (4 шт.):

0 – без фидерных АВ

1 – с фидерными АВ

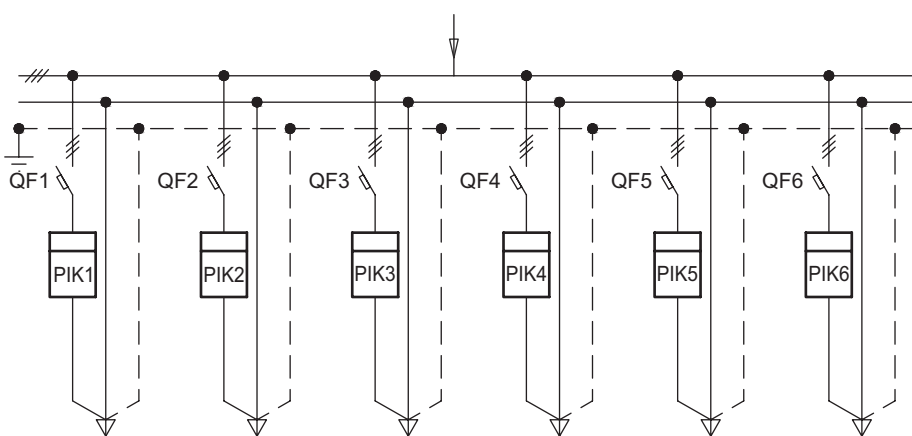


Спецификации по щитам (в полном объеме) можно получить по QR-коду.

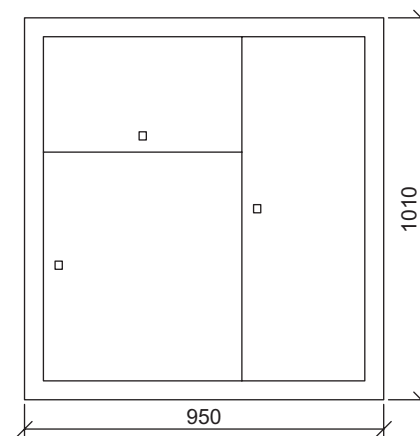
## Щит этажный с автоматическим выключателем 63 А на вводе

Обозначение щитка	Тип	Обозн. по схеме	Референс	Кол-во, шт.
ЩЭ1-210DEK	Корпус металлический этажный на 2 кв., 1010x950x100, с клем. группой	-	30715DEK	1
	Автоматический выключатель, ЗР, 63 А, х-ка С, ВА-101, 4,5 кА	QF1-QF2	11036DEK	2
	Счетчик электроэнергии	PIK1-PIK2	-	2
	Шина нулевая, 8 групп/крепеж по краям, сеч. 6x9 мм, 100 А, ШН-102	N, PE	32002DEK	2
	Изолятор угловой для установки нулевой шины, синий, ИУ-101	-	32253DEK	2
ЩЭ1-310DEK	Корпус металлический этажный на 3 кв., 1010x950x100, с клем. группой	-	30716DEK	1
	Автоматический выключатель, ЗР, 63 А, х-ка С, ВА-101, 4,5 кА	QF1-QF3	11036DEK	3
	Счетчик электроэнергии	PIK1-PIK3	-	3
	Шина нулевая, 8 групп/крепеж по краям, сеч. 6x9 мм, 100 А, ШН-102	N, PE	32002DEK	2
	Изолятор угловой для установки нулевой шины, синий, ИУ-101	-	32253DEK	2
ЩЭ1-410DEK	Корпус металлический этажный на 4 кв., 1010x950x100, с клем. группой	-	30717DEK	1
	Автоматический выключатель, ЗР, 63 А, х-ка С, ВА-101, 4,5 кА	QF1-QF4	11036DEK	4
	Счетчик электроэнергии	PIK1-PIK4	-	4
	Шина нулевая, 8 групп/крепеж по краям, сеч. 6x9 мм, 100 А, ШН-102	N, PE	32002DEK	2
	Изолятор угловой для установки нулевой шины, синий, ИУ-101	-	32253DEK	2
ЩЭ1-510DEK	Корпус металлический этажный на 5 кв., 1010x950x100, с клем. группой	-	30718DEK	1
	Автоматический выключатель, ЗР, 63 А, х-ка С, ВА-101, 4,5 кА	QF1-QF5	11036DEK	5
	Счетчик электроэнергии	PIK1-PIK5	-	5
	Шина нулевая, 8 групп/крепеж по краям, сеч. 6x9 мм, 100 А, ШН-102	N, PE	32002DEK	2
	Изолятор угловой для установки нулевой шины, синий, ИУ-101	-	32253DEK	2
ЩЭ1-610DEK	Корпус металлический этажный на 6 кв., 1010x950x100, с клем. группой	-	30719DEK	1
	Автоматический выключатель, ЗР, 63 А, х-ка С, ВА-101, 4,5 кА	QF1-QF6	11036DEK	6
	Счетчик электроэнергии	PIK1-PIK6	-	6
	Шина нулевая, 8 групп/крепеж по краям, сеч. 6x9 мм, 100 А, ШН-102	N, PE	32002DEK	2
	Изолятор угловой для установки нулевой шины, синий, ИУ-101	-	32253DEK	2

Схема ЩЭ1-Х10  
(кол-во присоединений по количеству квартир)



Общий вид ЩЭ1-Х10

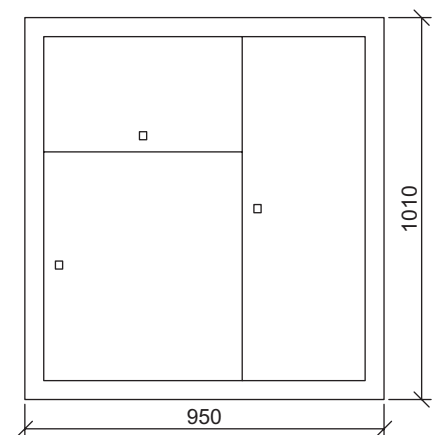
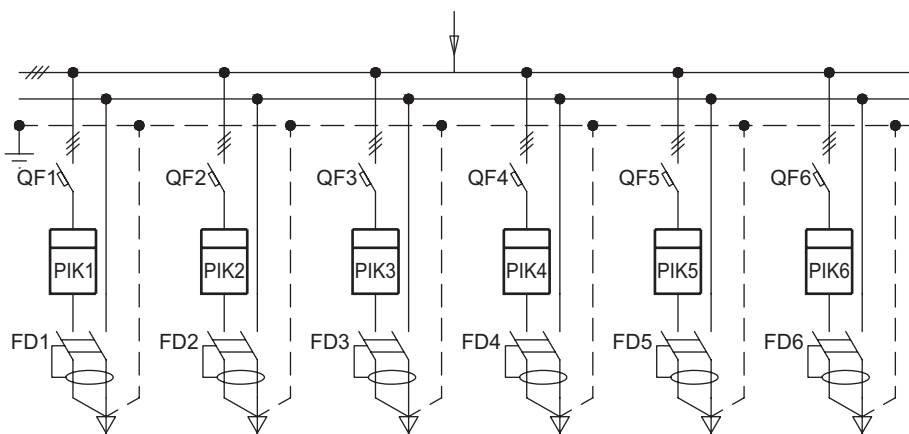


## Щит этажный с автоматическим выключателем и УЗО 63 А на вводе

Обозначение щитка	Тип	Обозн. по схеме	Референс	Кол-во, шт.
ЩЭ1-220DEK	Корпус металлический этажный на 2 кв., 1010x950x100, с клем. группой	-	30715DEK	1
	Автоматический выключатель, 4P, 63 А, х-ка С, ВА-101, 4,5 кА	QF1-QF2	11096DEK	2
	Выключатели дифференциального тока, 4P, 63 А, 100 мА, УЗО-03	FD1-FD2	14088DEK	2
	Счетчик электроэнергии	PIK1-PIK2	-	2
	Шина нулевая, 8 групп/крепеж по краям, сеч. 6x9 мм, 100 А, ШН-102	N, PE	32002DEK	2
	Изолятор угловой для установки нулевой шины, синий, ИУ-101	-	32253DEK	2
ЩЭ1-320DEK	Корпус металлический этажный на 3 кв., 1010x950x100, с клем. группой	-	30716DEK	1
	Автоматический выключатель, 4P, 63 А, х-ка С, ВА-101, 4,5 кА	QF1-QF3	11096DEK	3
	Выключатели дифференциального тока, 4P, 63 А, 100 мА, УЗО-03	FD1-FD3	14088DEK	3
	Счетчик электроэнергии	PIK1-PIK3	-	3
	Шина нулевая, 8 групп/крепеж по краям, сеч. 6x9 мм, 100 А, ШН-102	N, PE	32002DEK	2
	Изолятор угловой для установки нулевой шины, синий, ИУ-101	-	32253DEK	2
ЩЭ1-420DEK	Корпус металлический этажный на 4 кв., 1010x950x100, с клем. группой	-	30717DEK	1
	Автоматический выключатель, 4P, 63 А, х-ка С, ВА-101, 4,5 кА	QF1-QF4	11096DEK	4
	Выключатели дифференциального тока, 4P, 63 А, 100 мА, УЗО-03	FD1-FD4	14088DEK	4
	Счетчик электроэнергии	PIK1-PIK4	-	4
	Шина нулевая, 8 групп/крепеж по краям, сеч. 6x9 мм, 100 А, ШН-102	N, PE	32002DEK	2
	Изолятор угловой для установки нулевой шины, синий, ИУ-101	-	32253DEK	2
ЩЭ1-520DEK	Корпус металлический этажный на 5 кв., 1010x950x100, с клем. группой	-	30718DEK	1
	Автоматический выключатель, 4P, 63 А, х-ка С, ВА-101, 4,5 кА	QF1-QF5	11096DEK	5
	Выключатели дифференциального тока, 4P, 63 А, 100 мА, УЗО-03	FD1-FD5	14088DEK	5
	Счетчик электроэнергии	PIK1-PIK5	-	5
	Шина нулевая, 8 групп/крепеж по краям, сеч. 6x9 мм, 100 А, ШН-102	N, PE	32002DEK	2
	Изолятор угловой для установки нулевой шины, синий, ИУ-101	-	32253DEK	2
ЩЭ1-620DEK	Корпус металлический этажный на 6 кв., 1010x950x100, с клем. группой	-	30719DEK	1
	Автоматический выключатель, 4P, 63 А, х-ка С, ВА-101, 4,5 кА	QF1-QF6	11096DEK	6
	Выключатели дифференциального тока, 4P, 63 А, 100 мА, УЗО-03	FD1-FD6	14088DEK	6
	Счетчик электроэнергии	PIK1-PIK6	-	6
	Шина нулевая, 8 групп/крепеж по краям, сеч. 6x9 мм, 100 А, ШН-102	N, PE	32002DEK	2
	Изолятор угловой для установки нулевой шины, синий, ИУ-101	-	32253DEK	2

Схема ЩЭ-Х20  
(кол-во присоединений по количеству квартир)

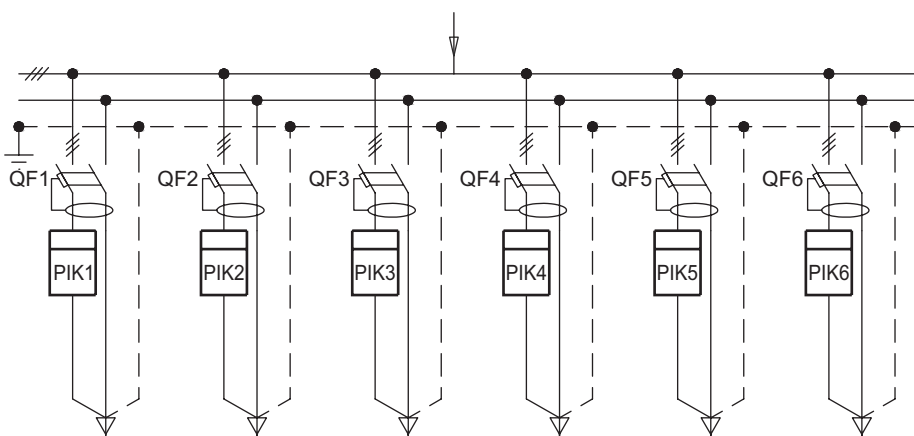
Общий вид ЩЭ-Х20



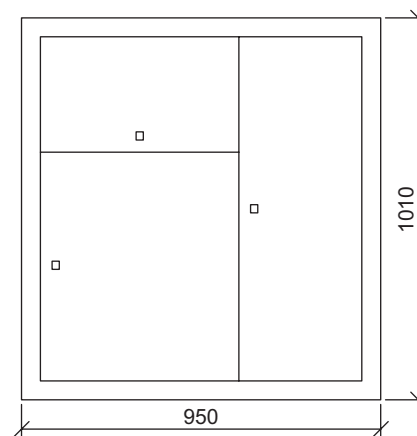
## Щит этажный с автоматическим выключателем дифференциального тока 63 А на вводе

Обозначение щитка	Тип	Обозн. по схеме	Референс	Кол-во, шт.
ЩЭ1-230DEK	Корпус металлический этажный на 2 кв., 1010x950x100, с клем. группой	-	30715DEK	1
	Авт. выключатель диф. тока, 4P, 63 А, 30 мА, х-ка С, ДИФ-101, 4,5 кА	QD1-QD2	15026DEK	2
	Счетчик электроэнергии	PIK1-PIK2	-	2
	Шина нулевая, 8 групп/крепеж по краям, сеч. 6x9 мм, 100 А, ШН-102	N, PE	32002DEK	2
	Изолятор угловой для установки нулевой шины, синий, ИУ-101	-	32253DEK	2
ЩЭ1-330DEK	Корпус металлический этажный на 3 кв., 1010x950x100, с клем. группой	-	30716DEK	1
	Авт. выключатель диф. тока, 4P, 63 А, 30 мА, х-ка С, ДИФ-101, 4,5 кА	QD1-QD3	15026DEK	3
	Счетчик электроэнергии	PIK1-PIK3	-	3
	Шина нулевая, 8 групп/крепеж по краям, сеч. 6x9 мм, 100 А, ШН-102	N, PE	32002DEK	2
	Изолятор угловой для установки нулевой шины, синий, ИУ-101	-	32253DEK	2
ЩЭ1-430DEK	Корпус металлический этажный на 4 кв., 1010x950x100, с клем. группой	-	30717DEK	1
	Авт. выключатель диф. тока, 4P, 63 А, 30 мА, х-ка С, ДИФ-101, 4,5 кА	QD1-QD4	15026DEK	4
	Счетчик электроэнергии	PIK1-PIK4	-	4
	Шина нулевая, 8 групп/крепеж по краям, сеч. 6x9 мм, 100 А, ШН-102	N, PE	32002DEK	2
	Изолятор угловой для установки нулевой шины, синий, ИУ-101	-	32253DEK	2
ЩЭ1-530DEK	Корпус металлический этажный на 5 кв., 1010x950x100, с клем. группой	-	30718DEK	1
	Авт. выключатель диф. тока, 4P, 63 А, 30 мА, х-ка С, ДИФ-101, 4,5 кА	QD1-QD5	15026DEK	5
	Счетчик электроэнергии	PIK1-PIK5	-	5
	Шина нулевая, 8 групп/крепеж по краям, сеч. 6x9 мм, 100 А, ШН-102	N, PE	32002DEK	2
	Изолятор угловой для установки нулевой шины, синий, ИУ-101	-	32253DEK	2
ЩЭ1-630DEK	Корпус металлический этажный на 6 кв., 1010x950x100, с клем. группой	-	30719DEK	1
	Авт. выключатель диф. тока, 4P, 63 А, 30 мА, х-ка С, ДИФ-101, 4,5 кА	DF1-DF6	15026DEK	6
	Счетчик электроэнергии	PIK1-PIK6	-	6
	Шина нулевая, 8 групп/крепеж по краям, сеч. 6x9 мм, 100 А, ШН-102	N, PE	32002DEK	2
	Изолятор угловой для установки нулевой шины, синий, ИУ-101	-	32253DEK	2

Схема ЩЭ1-Х30  
(кол-во присоединений по количеству квартир)



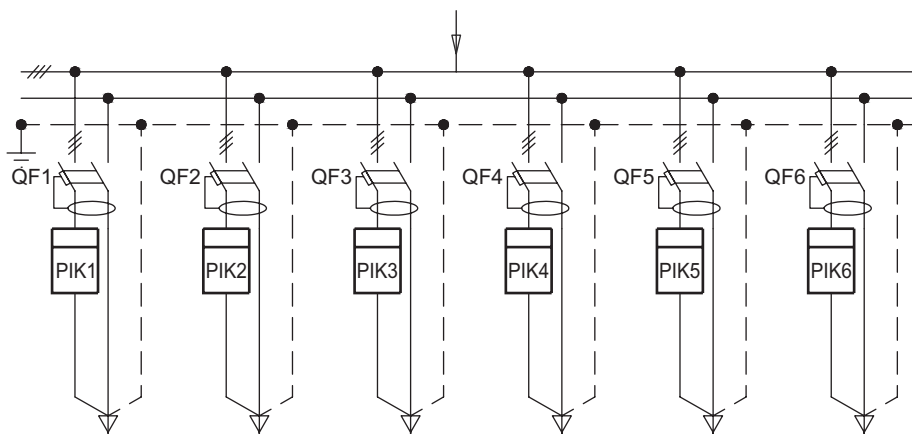
Общий вид ЩЭ1-Х30



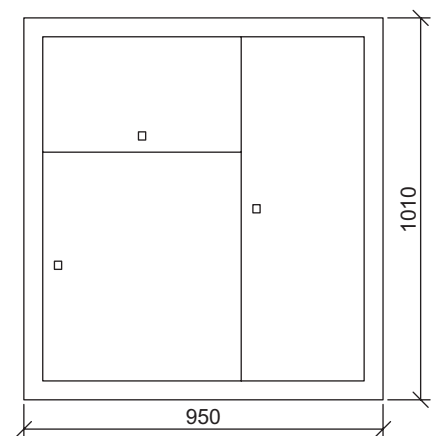
Щит этажный с автоматическим выключателем дифференциального тока (селективным) 63 А на вводе

Обозначение щитка	Тип	Обозн. по схеме	Референс	Кол-во, шт.
ЩЭ1-240DEK	Корпус металлический этажный на 2 кв., 1010x950x100, с клем. группой	-	30715DEK	1
	Авт. выключатель диф. тока ДИФ101-4Р-063А-100-С-5	QD1-QD2	15314DEK	2
	Счетчик электроэнергии	PIK1-PIK2	-	2
	Шина нулевая, 8 групп/крепеж по краям, сеч. 6x9 мм, 100 А, ШН-102	N, PE	32002DEK	2
	Изолятор угловой для установки нулевой шины, синий, ИУ-101	-	32253DEK	2
ЩЭ1-340DEK	Корпус металлический этажный на 3 кв., 1010x950x100, с клем. группой	-	30716DEK	1
	Авт. выключатель диф. тока ДИФ101-4Р-063А-100-С-5	QD1-QD3	15314DEK	3
	Счетчик электроэнергии	PIK1-PIK3	-	3
	Шина нулевая, 8 групп/крепеж по краям, сеч. 6x9 мм, 100 А, ШН-102	N, PE	32002DEK	2
	Изолятор угловой для установки нулевой шины, синий, ИУ-101	-	32253DEK	2
ЩЭ1-440DEK	Корпус металлический этажный на 4 кв., 1010x950x100, с клем. группой	-	30717DEK	1
	Авт. выключатель диф. тока ДИФ101-4Р-063А-100-С-5	QD1-QD4	15314DEK	4
	Счетчик электроэнергии	PIK1-PIK4	-	4
	Шина нулевая, 8 групп/крепеж по краям, сеч. 6x9 мм, 100 А, ШН-102	N, PE	32002DEK	2
	Изолятор угловой для установки нулевой шины, синий, ИУ-101	-	32253DEK	2
ЩЭ1-540DEK	Корпус металлический этажный на 5 кв., 1010x950x100, с клем. группой	-	30718DEK	1
	Авт. выключатель диф. тока ДИФ101-4Р-063А-100-С-5	QD1-QD5	15314DEK	5
	Счетчик электроэнергии	PIK1-PIK5	-	5
	Шина нулевая, 8 групп/крепеж по краям, сеч. 6x9 мм, 100 А, ШН-102	N, PE	32002DEK	2
	Изолятор угловой для установки нулевой шины, синий, ИУ-101	-	32253DEK	2
ЩЭ1-640DEK	Корпус металлический этажный на 6 кв., 1010x950x100, с клем. группой	-	30719DEK	1
	Авт. выключатель диф. тока ДИФ101-4Р-063А-100-С-5	QD1-QD6	15314DEK	6
	Счетчик электроэнергии	PIK1-PIK6	-	6
	Шина нулевая, 8 групп/крепеж по краям, сеч. 6x9 мм, 100 А, ШН-102	N, PE	32002DEK	2
	Изолятор угловой для установки нулевой шины, синий, ИУ-101	-	32253DEK	2

Схема ЩЭ1-Х40  
(кол-во присоединений по количеству квартир)



Общий вид ЩЭ1-Х40

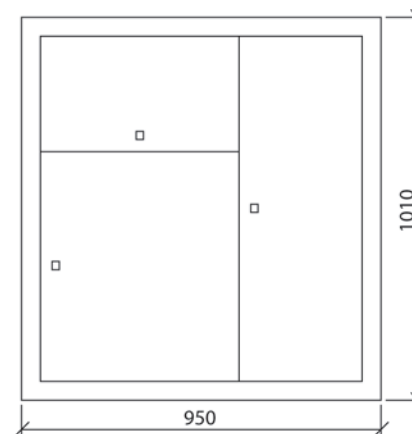
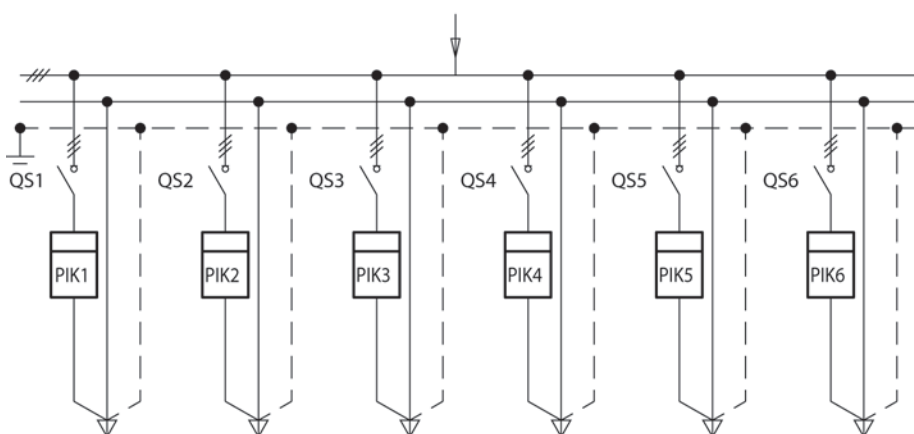


## Щит этажный с выключателем нагрузки 63 А на вводе

Обозначение щитка	Тип	Обозн. по схеме	Референс	Кол-во, шт.
ЩЭ1-250DEK	Корпус металлический этажный на 2 кв., 1010x950x100, с клем. группой	-	30715DEK	1
	Выключатель нагрузки, ЗР, 63 А, ВН-102	QS1-QS2	11036DEK	2
	Счетчик электроэнергии	PIK1-PIK2	-	2
	Шина нулевая, 8 групп/крепеж по краям, сеч. 6x9 мм, 100 А, ШН-102	N, PE	32002DEK	2
	Изолятор угловой для установки нулевой шины, синий, ИУ-101	-	32253DEK	2
ЩЭ1-350DEK	Корпус металлический этажный на 3 кв., 1010x950x100, с клем. группой	-	30716DEK	1
	Выключатель нагрузки, ЗР, 63 А, ВН-102	QS1-QS3	11036DEK	3
	Счетчик электроэнергии	PIK1-PIK3	-	3
	Шина нулевая, 8 групп/крепеж по краям, сеч. 6x9 мм, 100 А, ШН-102	N, PE	32002DEK	2
	Изолятор угловой для установки нулевой шины, синий, ИУ-101	-	32253DEK	2
ЩЭ1-450DEK	Корпус металлический этажный на 4 кв., 1010x950x100, с клем. группой	-	30717DEK	1
	Выключатель нагрузки, ЗР, 63 А, ВН-102	QS1-QS4	11036DEK	4
	Счетчик электроэнергии	PIK1-PIK4	-	4
	Шина нулевая, 8 групп/крепеж по краям, сеч. 6x9 мм, 100 А, ШН-102	N, PE	32002DEK	2
	Изолятор угловой для установки нулевой шины, синий, ИУ-101	-	32253DEK	2
ЩЭ1-550DEK	Корпус металлический этажный на 5 кв., 1010x950x100, с клем. группой	-	30718DEK	1
	Выключатель нагрузки, ЗР, 63 А, ВН-102	QS1-QS5	11036DEK	5
	Счетчик электроэнергии	PIK1-PIK5	-	5
	Шина нулевая, 8 групп/крепеж по краям, сеч. 6x9 мм, 100 А, ШН-102	N, PE	32002DEK	2
	Изолятор угловой для установки нулевой шины, синий, ИУ-101	-	32253DEK	2
ЩЭ1-650DEK	Корпус металлический этажный на 6 кв., 1010x950x100, с клем. группой	-	30719DEK	1
	Выключатель нагрузки, ЗР, 63 А, ВН-102	QS1-QS6	11036DEK	6
	Счетчик электроэнергии	PIK1-PIK6	-	6
	Шина нулевая, 8 групп/крепеж по краям, сеч. 6x9 мм, 100 А, ШН-102	N, PE	32002DEK	2
	Изолятор угловой для установки нулевой шины, синий, ИУ-101	-	32253DEK	2

Схема ЩЭ1-Х50  
(кол-во присоединений по количеству квартир)

Общий вид ЩЭ1-Х50

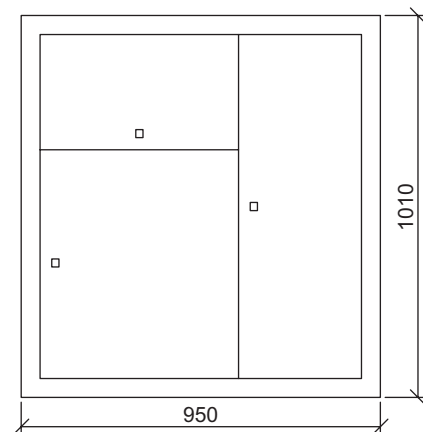
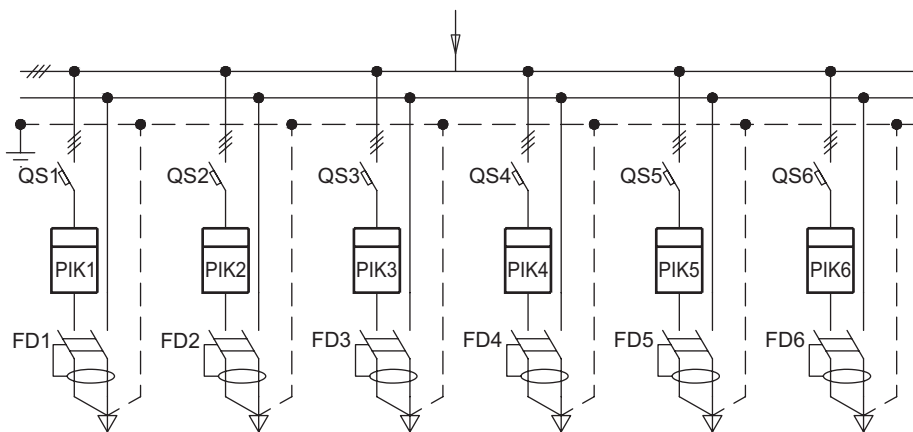


## Щит этажный с автоматическим выключателем и УЗО 63 А на вводе

Обозначение щитка	Тип	Обозн. по схеме	Референс	Кол-во, шт.
ЩЭ1-260DEK	Корпус металлический этажный на 2 кв., 1010x950x100, с клем. группой	-	30715DEK	1
	Выключатель нагрузки, 4P, 63 А, ВН-102	QS1-QS2	17015DEK	2
	Выключатели дифференциального тока, 4P, 63 А, 100 мА, УЗО-03	FD1-FD2	14088DEK	2
	Счетчик электроэнергии	PIK1-PIK2	-	2
	Шина нулевая, 8 групп/крепеж по краям, сеч. 6x9 мм, 100 А, ШН-102	N, PE	32002DEK	2
	Изолятор угловой для установки нулевой шины, синий, ИУ-101	-	32253DEK	2
ЩЭ1-360DEK	Корпус металлический этажный на 3 кв., 1010x950x100, с клем. группой	-	30716DEK	1
	Выключатель нагрузки, 4P, 63 А, ВН-102	QS1-QS3	17015DEK	3
	Выключатели дифференциального тока, 4P, 63 А, 100 мА, УЗО-03	FD1-FD3	14088DEK	3
	Счетчик электроэнергии	PIK1-PIK3	-	3
	Шина нулевая, 8 групп/крепеж по краям, сеч. 6x9 мм, 100 А, ШН-102	N, PE	32002DEK	2
	Изолятор угловой для установки нулевой шины, синий, ИУ-101	-	32253DEK	2
ЩЭ1-460DEK	Корпус металлический этажный на 4 кв., 1010x950x100, с клем. группой	-	30717DEK	1
	Выключатель нагрузки, 4P, 63 А, ВН-102	QS1-QS4	17015DEK	4
	Выключатели дифференциального тока, 4P, 63 А, 100 мА, УЗО-03	FD1-FD4	14088DEK	4
	Счетчик электроэнергии	PIK1-PIK4	-	4
	Шина нулевая, 8 групп/крепеж по краям, сеч. 6x9 мм, 100 А, ШН-102	N, PE	32002DEK	2
	Изолятор угловой для установки нулевой шины, синий, ИУ-101	-	32253DEK	2
ЩЭ1-560DEK	Корпус металлический этажный на 5 кв., 1010x950x100, с клем. группой	-	30718DEK	1
	Выключатель нагрузки, 4P, 63 А, ВН-102	QS1-QS5	17015DEK	5
	Выключатели дифференциального тока, 4P, 63 А, 100 мА, УЗО-03	FD1-FD5	14088DEK	5
	Счетчик электроэнергии	PIK1-PIK5	-	5
	Шина нулевая, 8 групп/крепеж по краям, сеч. 6x9 мм, 100 А, ШН-102	N, PE	32002DEK	2
	Изолятор угловой для установки нулевой шины, синий, ИУ-101	-	32253DEK	2
ЩЭ1-660DEK	Корпус металлический этажный на 6 кв., 1010x950x100, с клем. группой	-	30719DEK	1
	Выключатель нагрузки, 4P, 63 А, ВН-102	QS1-QS6	17015DEK	6
	Выключатели дифференциального тока, 4P, 63 А, 100 мА, УЗО-03	FD1-FD6	14088DEK	6
	Счетчик электроэнергии	PIK1-PIK6	-	6
	Шина нулевая, 8 групп/крепеж по краям, сеч. 6x9 мм, 100 А, ШН-102	N, PE	32002DEK	2
	Изолятор угловой для установки нулевой шины, синий, ИУ-101	-	32253DEK	2

Схема ЩЭ-Х60  
(кол-во присоединений по количеству квартир)

Общий вид ЩЭ-Х60

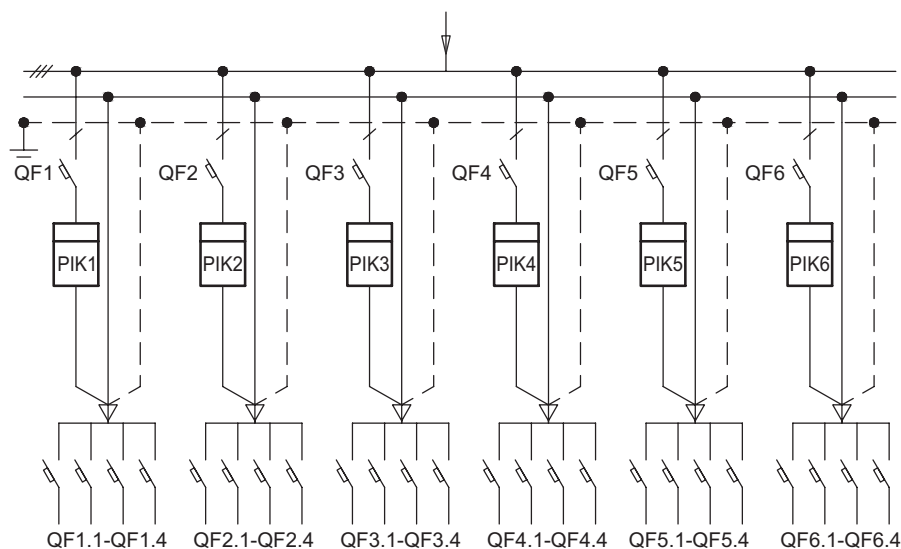




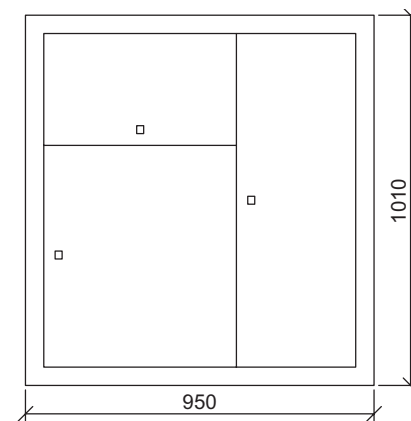
## Щит этажный с автоматическим выключателем 63 А на вводе

Обозначение щитка	Тип	Обозн. по схеме	Референс	Кол-во, шт.
ЩЭ2-211DEK	Корпус металлический этажный на 2 кв., 1010x950x100, с клем. группой	-	30715DEK	1
	Автоматический выключатель, 1P, 63 А, х-ка С, ВА-101, 4,5 кА	QF1-QF2	11060DEK	2
	Счетчик электроэнергии	PIK1-PIK2	-	2
	Автоматический выключатель, 1P, 16 А, х-ка С, ВА-101, 4,5 кА	QF1.1-QF2.4	11054DEK	8
	Шина нулевая 14 групп/крепеж по краям, сеч. 6x9 мм, 100 А, ШН-102	N, PE	32004DEK	2
	Изолятор угловой для установки нулевой шины, синий, ИУ-101	-	32253DEK	2
ЩЭ2-311DEK	Корпус металлический этажный на 3 кв., 1010x950x100, с клем. группой	-	30716DEK	1
	Автоматический выключатель, 1P, 63 А, х-ка С, ВА-101, 4,5 кА	QF1-QF3	11060DEK	3
	Счетчик электроэнергии	PIK1-PIK3	-	3
	Автоматический выключатель, 1P, 16 А, х-ка С, ВА-101, 4,5 кА	QF1.1-QF3.4	11054DEK	12
	Шина нулевая 14 групп/крепеж по краям, сеч. 6x9 мм, 100 А, ШН-102	N, PE	32004DEK	2
	Изолятор угловой для установки нулевой шины, синий, ИУ-101	-	32253DEK	2
ЩЭ2-411DEK	Корпус металлический этажный на 4 кв., 1010x950x100, с клем. группой	-	30717DEK	1
	Автоматический выключатель, 1P, 63 А, х-ка С, ВА-101, 4,5 кА	QF1-QF4	11060DEK	4
	Счетчик электроэнергии	PIK1-PIK4	-	4
	Автоматический выключатель, 1P, 16 А, х-ка С, ВА-101, 4,5 кА	QF1.1-QF3.4	11054DEK	16
	Шина нулевая 14 групп/крепеж по краям, сеч. 6x9 мм, 100 А, ШН-102	N, PE	32004DEK	2
	Изолятор угловой для установки нулевой шины, синий, ИУ-101	-	32253DEK	2
ЩЭ2-511DEK	Корпус металлический этажный на 5 кв., 1010x950x100, с клем. группой	-	30718DEK	1
	Автоматический выключатель, 1P, 63 А, х-ка С, ВА-101, 4,5 кА	QF1-QF5	11060DEK	5
	Счетчик электроэнергии	PIK1-PIK5	-	5
	Автоматический выключатель, 1P, 16 А, х-ка С, ВА-101, 4,5 кА	QF1.1-QF4.4	11054DEK	20
	Шина нулевая 14 групп/крепеж по краям, сеч. 6x9 мм, 100 А, ШН-102	N, PE	32004DEK	2
	Изолятор угловой для установки нулевой шины, синий, ИУ-101	-	32253DEK	2
ЩЭ2-611DEK	Корпус металлический этажный на 6 кв., 1010x950x100, с клем. группой	-	30719DEK	1
	Автоматический выключатель, 1P, 63 А, х-ка С, ВА-101, 4,5 кА	QF1-QF6	11060DEK	6
	Счетчик электроэнергии	PIK1-PIK6	-	6
	Автоматический выключатель, 1P, 16 А, х-ка С, ВА-101, 4,5 кА	QF1.1-QF5.4	11054DEK	24
	Шина нулевая 14 групп/крепеж по краям, сеч. 6x9 мм, 100 А, ШН-102	N, PE	32004DEK	2
	Изолятор угловой для установки нулевой шины, синий, ИУ-101	-	32253DEK	2

Схема ЩЭ2-Х11 (\*)  
(кол-во присоединений по количеству квартир)



Общий вид ЩЭ2-Х11 (\*)



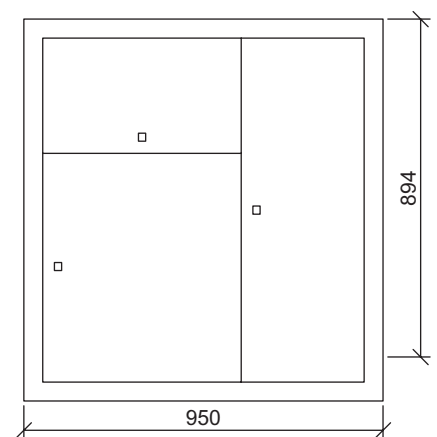
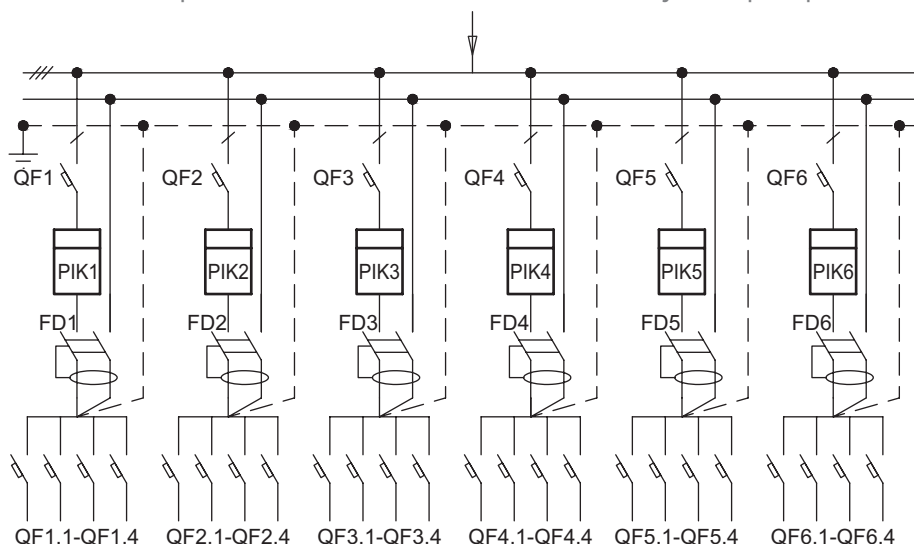
(\*) При отсутствии фидерных АВ (QFX.1-QFX.4) последняя цифра маркировки – 0.

## Щит этажный с автоматическим выключателем и УЗО 63 А на вводе

Обозначение щитка	Тип	Обозн. по схеме	Референс	Кол-во, шт.
ЩЭ2-221DEK	Корпус металлический этажный на 2 кв., 1010х950х100, с клем. группой	-	30715DEK	1
	Автоматический выключатель, 2P, 63 А, х-ка С, ВА-101, 4,5 кА	QF1-QF2	11072DEK	2
	Выключатели дифференциального тока, 2P, 63 А, 30 мА, УЗО-03	FD1-FD2	14057DEK	2
	Счетчик электроэнергии	PIK1-PIK2	-	2
	Автоматический выключатель, 1P, 16 А, х-ка С, ВА-101, 4,5 кА	QF1.1-QF2.4	11054DEK	8
	Шина нулевая 14 групп/крепеж по краям, сеч. 6х9 мм, 100 А, ШН-102	N, PE	32004DEK	2
	Изолятор угловой для установки нулевой шины, синий, ИУ-101	-	32253DEK	2
ЩЭ2-321DEK	Корпус металлический этажный на 3 кв., 1010х950х100, с клем. группой	-	30716DEK	1
	Автоматический выключатель, 2P, 63 А, х-ка С, ВА-101, 4,5 кА	QF1-QF3	11072DEK	3
	Выключатели дифференциального тока, 2P, 63 А, 30 мА, УЗО-03	FD1-FD3	14057DEK	3
	Счетчик электроэнергии	PIK1-PIK3	-	3
	Автоматический выключатель, 1P, 16 А, х-ка С, ВА-101, 4,5 кА	QF1.1-QF3.4	11054DEK	12
	Шина нулевая 14 групп/крепеж по краям, сеч. 6х9 мм, 100 А, ШН-102	N, PE	32004DEK	2
	Изолятор угловой для установки нулевой шины, синий, ИУ-101	-	32253DEK	2
ЩЭ2-421DEK	Корпус металлический этажный на 4 кв., 1010х950х100, с клем. группой	-	30717DEK	1
	Автоматический выключатель, 2P, 63 А, х-ка С, ВА-101, 4,5 кА	QF1-QF4	11072DEK	4
	Выключатели дифференциального тока, 2P, 63 А, 30 мА, УЗО-03	FD1-FD4	14057DEK	4
	Счетчик электроэнергии	PIK1-PIK4	-	4
	Автоматический выключатель, 1P, 16 А, х-ка С, ВА-101, 4,5 кА	QF1.1-QF4.4	11054DEK	16
	Шина нулевая 14 групп/крепеж по краям, сеч. 6х9 мм, 100 А, ШН-102	N, PE	32004DEK	2
	Изолятор угловой для установки нулевой шины, синий, ИУ-101	-	32253DEK	2
ЩЭ2-521DEK	Корпус металлический этажный на 5 кв., 1010х950х100, с клем. группой	-	30718DEK	1
	Автоматический выключатель, 2P, 63 А, х-ка С, ВА-101, 4,5 кА	QF1-QF5	11072DEK	5
	Выключатели дифференциального тока, 2P, 63 А, 30 мА, УЗО-03	FD1-FD5	14057DEK	5
	Счетчик электроэнергии	PIK1-PIK5	-	5
	Автоматический выключатель, 1P, 16 А, х-ка С, ВА-101, 4,5 кА	QF1.1-QF5.4	11054DEK	20
	Шина нулевая 14 групп/крепеж по краям, сеч. 6х9 мм, 100 А, ШН-102	N, PE	32004DEK	2
	Изолятор угловой для установки нулевой шины, синий, ИУ-101	-	32253DEK	2
ЩЭ2-621DEK	Корпус металлический этажный на 6 кв., 1010х950х100, с клем. группой	-	30719DEK	1
	Автоматический выключатель, 2P, 63 А, х-ка С, ВА-101, 4,5 кА	QF1-QF6	11072DEK	6
	Выключатели дифференциального тока, 2P, 63 А, 30 мА, УЗО-03	FD1-FD6	14057DEK	6
	Счетчик электроэнергии	PIK1-PIK6	-	6
	Автоматический выключатель, 1P, 16 А, х-ка С, ВА-101, 4,5 кА	QF1.1-QF6.4	11054DEK	24
	Шина нулевая 14 групп/крепеж по краям, сеч. 6х9 мм, 100 А, ШН-102	N, PE	32004DEK	2
	Изолятор угловой для установки нулевой шины, синий, ИУ-101	-	32253DEK	2

Схема ЩЭ2-Х21(\*)  
(кол-во присоединений по количеству квартир)

Общий вид ЩЭ2-Х21(\*)

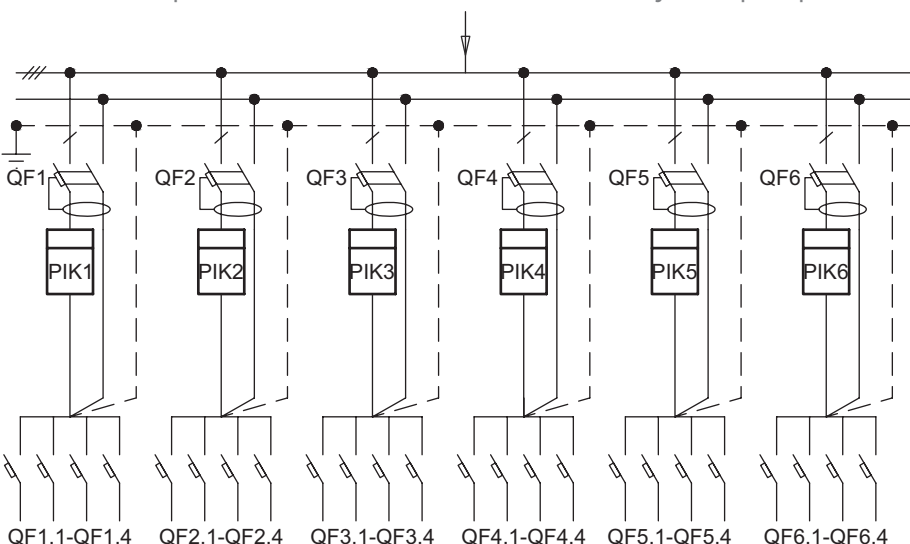


(\*) При отсутствии фидерных АВ (QFX.1-QFX.4) последняя цифра маркировки – 0.

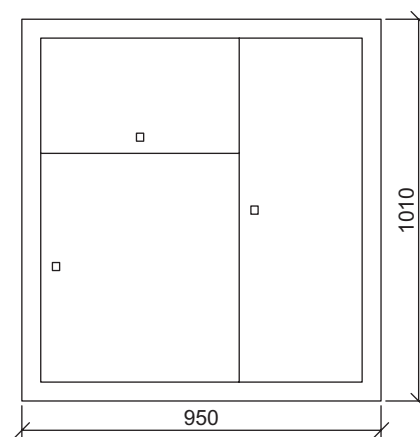
## Щит этажный с автоматическим выключателем диф. тока 63 А на вводе

Обозначение щитка	Тип	Обозн. по схеме	Референс	Кол-во, шт.
ЩЭ2-231DEK	Корпус металлический этажный на 2 кв., 1010x950x100, с клем. группой	-	30715DEK	1
	Авт. выключатель диф. тока, 2P, 63 А, 30 мА, х-ка С, ДИФ-101, 4,5 кА	QF1-QF2	15009DEK	2
	Счетчик электроэнергии	PIK1-PIK2	-	2
	Автоматический выключатель, 1P, 16 А, х-ка С, ВА-101, 4,5 кА	QF1.1-QF2.4	11054DEK	8
	Шина нулевая 14 групп/крепеж по краям, сеч. 6x9 мм, 100 А, ШН-102	N, PE	32004DEK	2
	Изолятор угловой для установки нулевой шины, синий, ИУ-101	-	32253DEK	2
ЩЭ2-331DEK	Корпус металлический этажный на 3 кв., 1010x950x100, с клем. группой	-	30716DEK	1
	Авт. выключатель диф. тока, 2P, 63 А, 30 мА, х-ка С, ДИФ-101, 4,5 кА	QF1-QF3	15009DEK	3
	Счетчик электроэнергии	PIK1-PIK3	-	3
	Автоматический выключатель, 1P, 16 А, х-ка С, ВА-101, 4,5 кА	QF1.1-QF3.4	11054DEK	12
	Шина нулевая 14 групп/крепеж по краям, сеч. 6x9 мм, 100 А, ШН-102	N, PE	32004DEK	2
	Изолятор угловой для установки нулевой шины, синий, ИУ-101	-	32253DEK	2
ЩЭ2-431DEK	Корпус металлический этажный на 4 кв., 1010x950x100, с клем. группой	-	30717DEK	1
	Авт. выключатель диф. тока, 2P, 63 А, 30 мА, х-ка С, ДИФ-101, 4,5 кА	QF1-QF4	15009DEK	4
	Счетчик электроэнергии	PIK1-PIK4	-	4
	Автоматический выключатель, 1P, 16 А, х-ка С, ВА-101, 4,5 кА	QF1.1-QF4.4	11054DEK	16
	Шина нулевая 14 групп/крепеж по краям, сеч. 6x9 мм, 100 А, ШН-102	N, PE	32004DEK	2
	Изолятор угловой для установки нулевой шины, синий, ИУ-101	-	32253DEK	2
ЩЭ2-531DEK	Корпус металлический этажный на 5 кв., 1010x950x100, с клем. группой	-	30718DEK	1
	Авт. выключатель диф. тока, 2P, 63 А, 30 мА, х-ка С, ДИФ-101, 4,5 кА	QF1-QF5	15009DEK	5
	Счетчик электроэнергии	PIK1-PIK5	-	5
	Автоматический выключатель, 1P, 16 А, х-ка С, ВА-101, 4,5 кА	QF1.1-QF5.4	11054DEK	20
	Шина нулевая 14 групп/крепеж по краям, сеч. 6x9 мм, 100 А, ШН-102	N, PE	32004DEK	2
	Изолятор угловой для установки нулевой шины, синий, ИУ-101	-	32253DEK	2
ЩЭ2-631DEK	Корпус металлический этажный на 6 кв., 1010x950x100, с клем. группой	-	30719DEK	1
	Авт. выключатель диф. тока, 2P, 63 А, 30 мА, х-ка С, ВА-101, 4,5 кА	QF1-QF6	15009DEK	6
	Авт. выключатель диф. тока, 2P, 63 А, 30 мА, х-ка С, ДИФ-101, 4,5 кА	FD1-FD6	14057DEK	6
	Счетчик электроэнергии	PIK1-PIK6	-	6
	Автоматический выключатель, 1P, 16 А, х-ка С, ВА-101, 4,5 кА	QF1.1-QF6.4	11054DEK	24
	Шина нулевая 14 групп/крепеж по краям, сеч. 6x9 мм, 100 А, ШН-102	N, PE	32004DEK	2
	Изолятор угловой для установки нулевой шины, синий, ИУ-101	-	32253DEK	2

Схема ЩЭ2-Х31(\*)  
(кол-во присоединений по количеству квартир)



Общий вид ЩЭ2-Х31(\*)

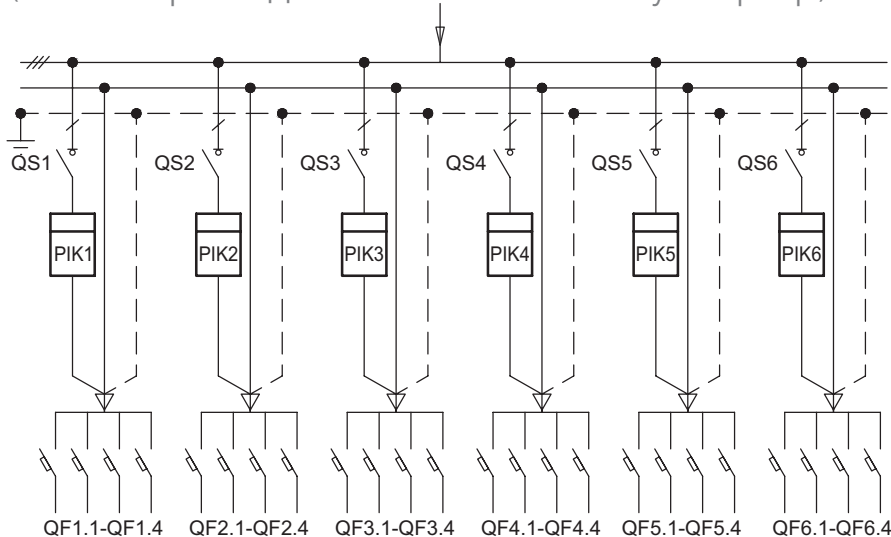


(\*) При отсутствии фидерных АВ (QFX.1-QFX.4) последняя цифра маркировки – 0.

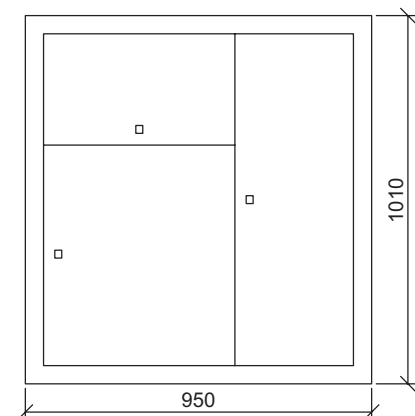
## Щит этажный с выключателем нагрузки 63 А на вводе

Обозначение щитка	Тип	Обозн. по схеме	Референс	Кол-во, шт.
ЩЭ2-241DEK	Корпус металлический этажный на 2 кв., 1010x950x100, с клем. группой	-	30715DEK	1
	Авт. выключатель диф. тока ДИФ101-2P-063A-100-C-S	QD1-QD2	15304DEK	2
	Счетчик электроэнергии	PIK1-PIK2	-	2
	Автоматический выключатель, 1P, 16 А, х-ка С, ВА-101, 4,5 кА	QF1.1-QF2.4	11054DEK	8
	Шина нулевая 14 групп/крепеж по краям, сеч. 6x9 мм, 100 А, ШН-102	N, PE	32004DEK	2
	Изолятор угловой для установки нулевой шины, синий, ИУ-101	-	32253DEK	2
ЩЭ2-341DEK	Корпус металлический этажный на 3 кв., 1010x950x100, с клем. группой	-	30716DEK	1
	Авт. выключатель диф. тока ДИФ101-2P-063A-100-C-S	QD1-QD3	15304DEK	3
	Счетчик электроэнергии	PIK1-PIK3	-	3
	Автоматический выключатель, 1P, 16 А, х-ка С, ВА-101, 4,5 кА	QF1.1-QF3.4	11054DEK	12
	Шина нулевая 14 групп/крепеж по краям, сеч. 6x9 мм, 100 А, ШН-102	N, PE	32004DEK	2
	Изолятор угловой для установки нулевой шины, синий, ИУ-101	-	32253DEK	2
ЩЭ2-441DEK	Корпус металлический этажный на 4 кв., 1010x950x100, с клем. группой	-	30717DEK	1
	Авт. выключатель диф. тока ДИФ101-2P-063A-100-C-S	QD1-QD4	15304DEK	4
	Счетчик электроэнергии	PIK1-PIK4	-	4
	Автоматический выключатель, 1P, 16 А, х-ка С, ВА-101, 4,5 кА	QF1.1-QF4.4	11054DEK	16
	Шина нулевая 14 групп/крепеж по краям, сеч. 6x9 мм, 100 А, ШН-102	N, PE	32004DEK	2
	Изолятор угловой для установки нулевой шины, синий, ИУ-101	-	32253DEK	2
ЩЭ2-541DEK	Корпус металлический этажный на 5 кв., 1010x950x100, с клем. группой	-	30718DEK	1
	Авт. выключатель диф. тока ДИФ101-2P-063A-100-C-S	QD1-QD5	15304DEK	5
	Счетчик электроэнергии	PIK1-PIK5	-	5
	Автоматический выключатель, 1P, 16 А, х-ка С, ВА-101, 4,5 кА	QF1.1-QF5.4	11054DEK	20
	Шина нулевая 14 групп/крепеж по краям, сеч. 6x9 мм, 100 А, ШН-102	N, PE	32004DEK	2
	Изолятор угловой для установки нулевой шины, синий, ИУ-101	-	32253DEK	2
ЩЭ2-641DEK	Корпус металлический этажный на 6 кв., 1010x950x100, с клем. группой	-	30719DEK	1
	Авт. выключатель диф. тока ДИФ101-2P-063A-100-C-S	QD1-QD6	15304DEK	6
	Счетчик электроэнергии	PIK1-PIK6	-	6
	Автоматический выключатель, 1P, 16 А, х-ка С, ВА-101, 4,5 кА	QF1.1-QF6.4	11054DEK	24
	Шина нулевая 14 групп/крепеж по краям, сеч. 6x9 мм, 100 А, ШН-102	N, PE	32004DEK	2
	Изолятор угловой для установки нулевой шины, синий, ИУ-101	-	32253DEK	2

Схема ЩЭ2-Х41(\*)  
(кол-во присоединений по количеству квартир)



Общий вид ЩЭ2-Х41(\*)



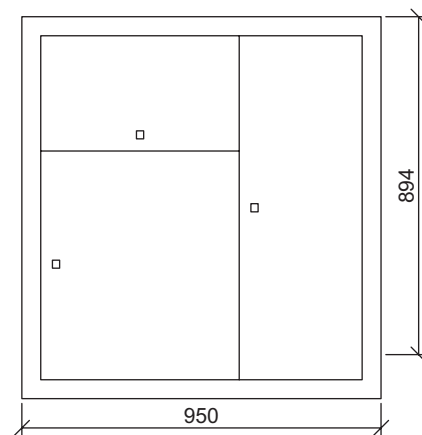
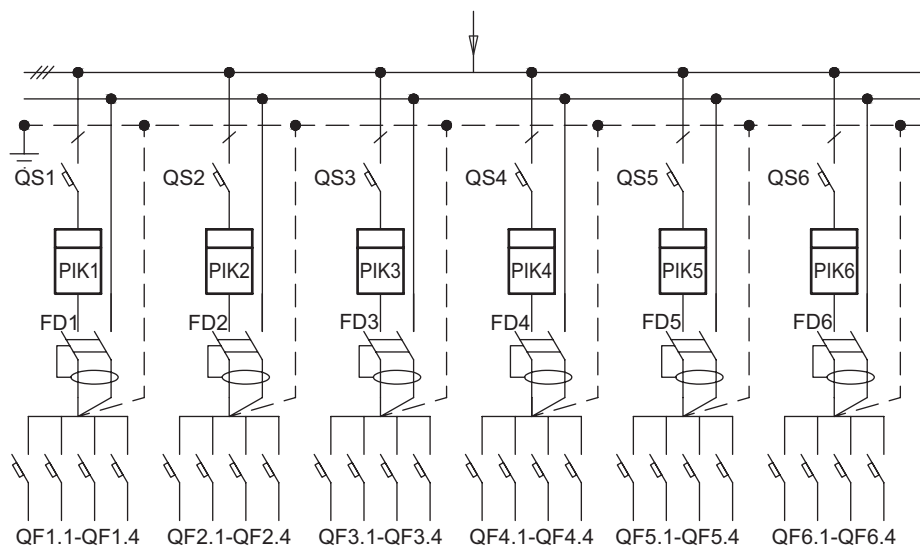
(\*) При отсутствии фидерных АВ (QFX.1-QFX.4) последняя цифра маркировки – 0.

## Щит этажный с выключателем нагрузки и УЗО 63 А на вводе

Обозначение щитка	Тип	Обозн. по схеме	Референс	Кол-во, шт.
ЩЭ2-251DEK	Корпус металлический этажный на 2 кв., 1010x950x100, с клем. группой	-	30715DEK	1
	Выключатель нагрузки, 1Р, 63 А, ВН-102	QS1-QS2	17003DEK	2
	Счетчик электроэнергии	PIK1-PIK2	-	2
	Автоматический выключатель, 1Р, 16 А, х-ка С, ВА-101, 4,5 кА	QF1.1-QF2.4	11054DEK	8
	Шина нулевая 14 групп/крепеж по краям, сеч. 6x9 мм, 100 А, ШН-102	N, PE	32004DEK	2
	Изолятор угловой для установки нулевой шины, синий, ИУ-101	-	32253DEK	2
	Корпус металлический этажный на 3 кв., 1010x950x100, с клем. группой	-	30716DEK	1
ЩЭ2-351DEK	Выключатель нагрузки, 1Р, 63 А, ВН-102	QS1-QS3	17003DEK	3
	Счетчик электроэнергии	PIK1-PIK3	-	3
	Автоматический выключатель, 1Р, 16 А, х-ка С, ВА-101, 4,5 кА	QF1.1-QF3.4	11054DEK	12
	Шина нулевая 14 групп/крепеж по краям, сеч. 6x9 мм, 100 А, ШН-102	N, PE	32004DEK	2
	Изолятор угловой для установки нулевой шины, синий, ИУ-101	-	32253DEK	2
	Корпус металлический этажный на 4 кв., 1010x950x100, с клем. группой	-	30717DEK	1
	Выключатель нагрузки, 1Р, 63 А, ВН-102	QS1-QS4	17003DEK	4
ЩЭ2-451DEK	Счетчик электроэнергии	PIK1-PIK4	-	4
	Автоматический выключатель, 1Р, 16 А, х-ка С, ВА-101, 4,5 кА	QF1.1-QF4.4	11054DEK	16
	Шина нулевая 14 групп/крепеж по краям, сеч. 6x9 мм, 100 А, ШН-102	N, PE	32004DEK	2
	Изолятор угловой для установки нулевой шины, синий, ИУ-101	-	32253DEK	2
	Корпус металлический этажный на 5 кв., 1010x950x100, с клем. группой	-	30718DEK	1
	Выключатель нагрузки, 1Р, 63 А, ВН-102	QS1-QS5	17003DEK	5
	Счетчик электроэнергии	PIK1-PIK5	-	5
ЩЭ2-551DEK	Автоматический выключатель, 1Р, 16 А, х-ка С, ВА-101, 4,5 кА	QF1.1-QF5.4	11054DEK	20
	Шина нулевая 14 групп/крепеж по краям, сеч. 6x9 мм, 100 А, ШН-102	N, PE	32004DEK	2
	Изолятор угловой для установки нулевой шины, синий, ИУ-101	-	32253DEK	2
	Корпус металлический этажный на 6 кв., 1010x950x100, с клем. группой	-	30719DEK	1
	Выключатель нагрузки, 1Р, 63 А, ВН-102	QS1-QS6	17003DEK	6
	Счетчик электроэнергии	PIK1-PIK6	-	6
	Автоматический выключатель, 1Р, 16 А, х-ка С, ВА-101, 4,5 кА	QF1.1-QF6.4	11054DEK	24
ЩЭ2-651DEK	Шина нулевая 14 групп/крепеж по краям, сеч. 6x9 мм, 100 А, ШН-102	N, PE	32004DEK	2
	Изолятор угловой для установки нулевой шины, синий, ИУ-101	-	32253DEK	2
	Выключатели дифференциального тока, 2Р, 63 А, 30 мА, УЗО-03	FD1-FD6	14057DEK	6
	Счетчик электроэнергии	PIK1-PIK6	-	6
	Автоматический выключатель, 1Р, 16 А, х-ка С, ВА-101, 4,5 кА	QF1.1-QF5.4	11054DEK	24
	Шина нулевая 14 групп/крепеж по краям, сеч. 6x9 мм, 100 А, ШН-102	N, PE	32004DEK	2
	Изолятор угловой для установки нулевой шины, синий, ИУ-101	-	32253DEK	2

Схема ЩЭ2-Х51(\*)  
(кол-во присоединений по количеству квартир)

Общий вид ЩЭ2-Х51(\*)



(\*) При отсутствии фидерных АВ (QFX.1-QFX.4) последняя цифра маркировки — 0.

# Щиты квартирные ЩК

Предназначены для ввода, распределения и защиты от сверхтоков групповых линий жилых квартир многоэтажных зданий. Устанавливаются в квартирах жилых домов, присоединяются к щиту этажному.

Для установки защитной аппаратуры используются корпуса модульные пластиковые серий ЩРВ-П (встраиваемый), ЩРН-П (навесной). Надежная, элегантная конструкция, прочный самозатухающий ABS-пластик, удобный монтаж гарантируют долгий срок службы электротехническому оборудованию.

Корпуса модульные пластиковые имеют степень пыле- и влагозащиты IP41, не подвержены коррозии, обладают высокими изоляционными свойствами, снимающими необходимость заземления. Отличительная черта корпусов пластиковых – универсальность, благодаря стойкости к резкой смене температур и воздействию вибрации. Дверцы из темного органического стекла позволяют наблюдать за состоянием приборов даже не открывая их.

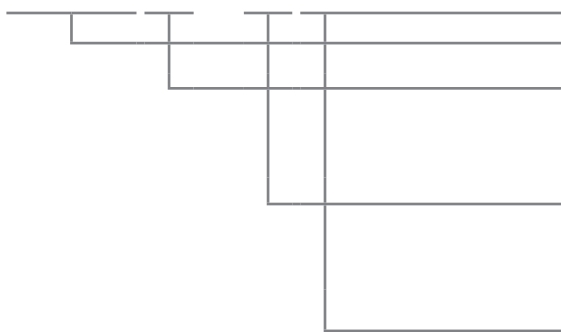
## Технические характеристики

Номинальное напряжение, В	~220; 380/220
Номинальный ток отходящей линии, А	63 (или согласно схемы)
Номинальная частота, Гц	50
Допустимый ток к.з., кА	4,5(*)
Тип корпуса	Встраиваемый; навесной
Габаритные размеры (ВхШхГ), мм	222x280x92; 220x365x100
Степень защиты	IP31

(\*) При необходимости значение допустимого тока к.з. можно увеличить до 6 кА, используя автоматические выключатели типа ВА-103 вместо ВА-101 и диф. модули ДМ-103 вместо ДИФ-101. Также возможно использование серии ДИФ-103 с током отключения 6 кА.

### Структура условного обозначения

## ЩКХ-ХХ-ДЕК



Щиток квартирный

Напряжение питающей сети:

1 – 380/220 В

2 – 220 В

Тип исполнения:

Н – навесной

В – встраиваемый

Тип схемы (1-3)

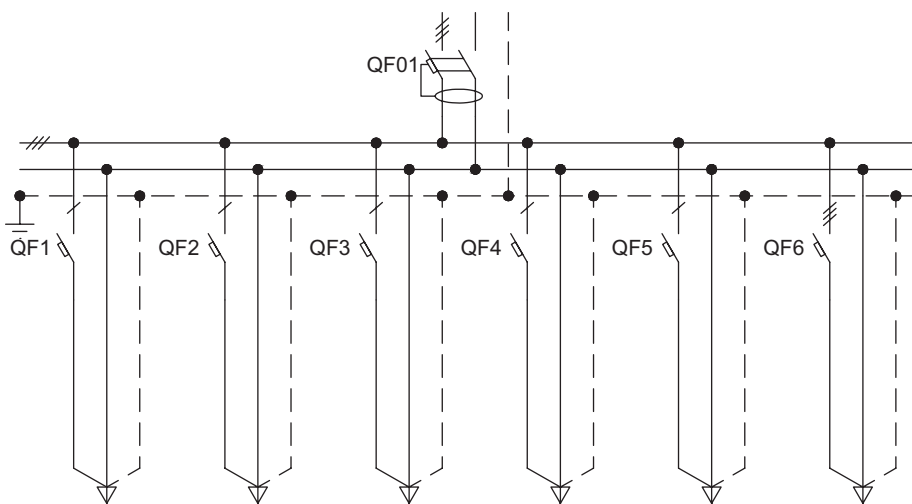


Спецификации по щитам (в полном объеме) можно получить по QR-коду.

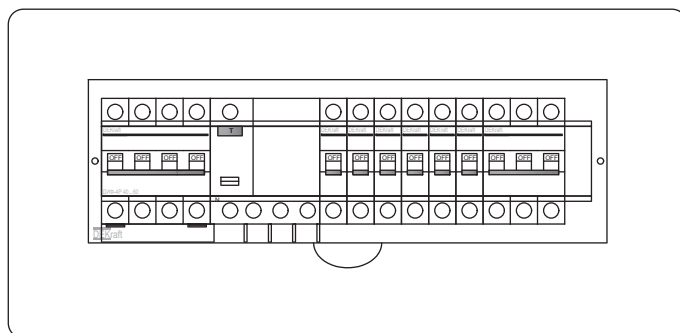
Щит квартирный с четырехполюсным АВДТ со встроенной защитой от сверхтоков 40 А на вводе

Обозначение щитка	Тип	Обозн. по схеме	Референс	Кол-во, шт.
ЩК1-В1ДЕК	Корпус пластиковый, встраиваемый, 18 мод., ЩРВ-П-18, 222x280x92 мм	-	31005ДЕК	1
	Авт. выключатель диф. тока, 4Р, 40 А, 30 мА, х-ка С, ВА-101, 4,5 кА	QF01	15024ДЕК	1
	Автоматический выключатель, 1Р, 10 А, х-ка С, ВА-101, 4,5 кА	QF1-QF2	11053ДЕК	2
	Автоматический выключатель, 1Р, 16 А, х-ка С, ВА-101, 4,5 кА	QF3-QF5	11054ДЕК	3
	Автоматический выключатель, 3Р, 16 А, х-ка С, ВА-101, 4,5 кА	QF6	11078ДЕК	1
ЩК1-Н1ДЕК	Корпус пластиковый, навесной, 18 мод., ЩРН-П-18, 220x365x100 мм	-	31012ДЕК	1
	Авт. выключатель диф. тока, 4Р, 40 А, 30 мА, х-ка С, ВА-101, 4,5 кА	QF01	15024ДЕК	1
	Автоматический выключатель, 1Р, 10 А, х-ка С, ВА-101, 4,5 кА	QF1-QF2	11053ДЕК	2
	Автоматический выключатель, 1Р, 16 А, х-ка С, ВА-101, 4,5 кА	QF3-QF5	11054ДЕК	3
	Автоматический выключатель, 3Р, 16 А, х-ка С, ВА-101, 4,5 кА	QF6	11078ДЕК	1

Схема ЩК1-Х1



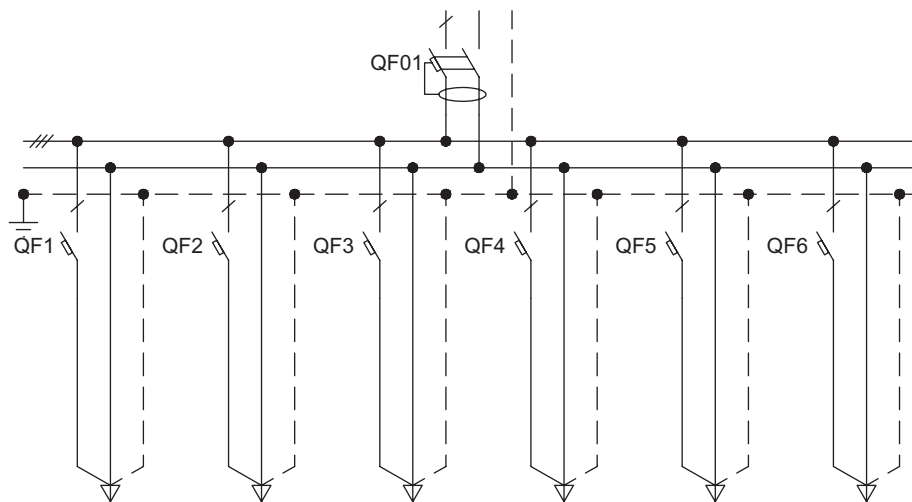
Общий вид ЩК1-Х1



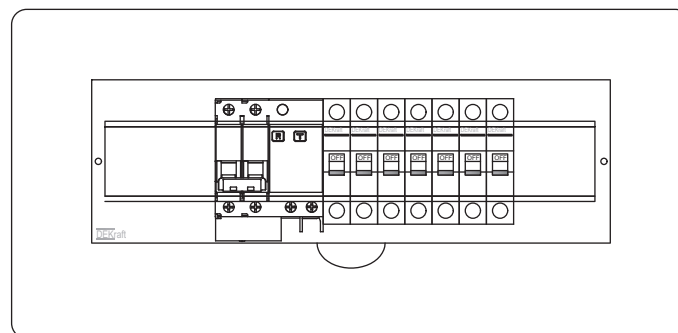
Щит квартирный с двухполюсным АВДТ со встроенной защитой от сверхтоков 40 А на вводе

Обозначение щитка	Тип	Обозн. по схеме	Референс	Кол-во, шт.
ЩК2-В1ДЕК	Корпус пластиковый, встраиваемый, 18 мод., ЩРВ-П-18, 222x280x92 мм	-	31005ДЕК	1
	Авт. выключатель диф. тока, 2Р, 40 А, 30 мА, х-ка С, ВА-101, 4,5 кА	QF01	15007ДЕК	1
	Автоматический выключатель, 1Р, 10 А, х-ка С, ВА-101, 4,5 кА	QF1-QF2	11053ДЕК	2
	Автоматический выключатель, 1Р, 16 А, х-ка С, ВА-101, 4,5 кА	QF3-QF6	11054ДЕК	4
ЩК2-Н1ДЕК	Корпус пластиковый, навесной, 18 мод., ЩРН-П-18, 220x365x100 мм	-	31012ДЕК	1
	Авт. выключатель диф. тока, 2Р, 40 А, 30 мА, х-ка С, ВА-101, 4,5 кА	QF01	15007ДЕК	1
	Автоматический выключатель, 1Р, 10 А, х-ка С, ВА-101, 4,5 кА	QF1-QF2	11053ДЕК	2
	Автоматический выключатель, 1Р, 16 А, х-ка С, ВА-101, 4,5 кА	QF3-QF6	11054ДЕК	4

Схема ЩК2-Х1



Общий вид ЩК2-Х1

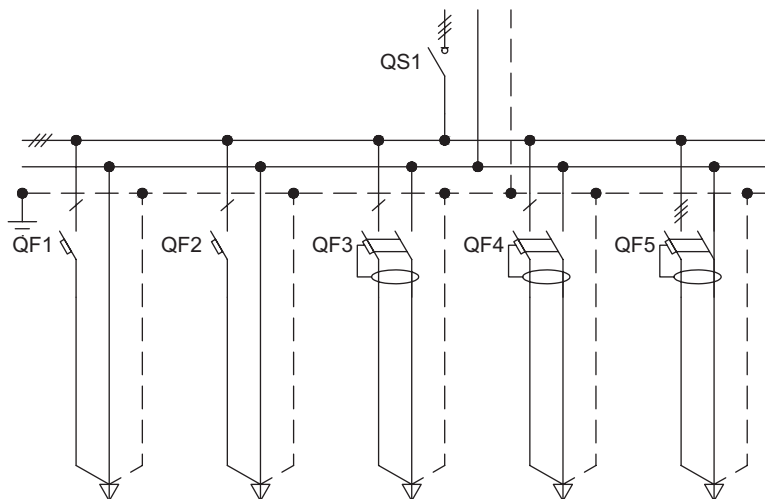




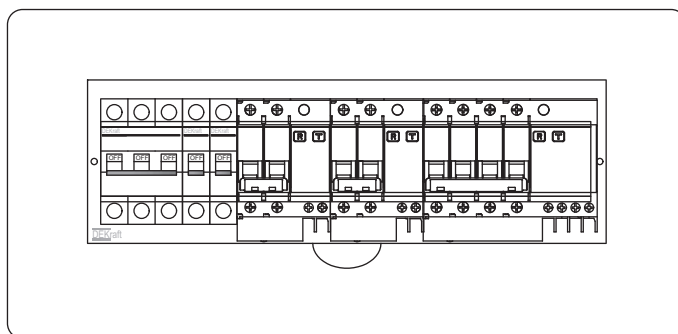
## Щит квартирный с выключателем нагрузки четырехполюсным 40 А на вводе

Обозначение щитка	Тип	Обозн. по схеме	Референс	Кол-во, шт.
ЩК1-В2ДЕК	Корпус пластиковый, встраиваемый, 18 мод., ЩРВ-П-18, 222x280x92 мм	-	31005ДЕК	1
	Выключатель нагрузки, 4Р, 40 А, ВН-102	QS1	17015ДЕК	1
	Автоматический выключатель, 1Р, 10 А, х-ка С, ВА-101, 4,5 кА	QF1-QF2	11053ДЕК	2
	Авт. выключатель диф. тока, 2Р, 16 А, 30 мА, х-ка С, ВА-101, 4,5 кА	QF3-QF4	15003ДЕК	2
	Авт. выключатель диф. тока, 4Р, 16 А, 30 мА, х-ка С, ВА-101, 4,5 кА	QF5	15020ДЕК	1
ЩК1-Н2ДЕК	Корпус пластиковый, навесной, 18 мод., ЩРН-П-18, 220x365x100 мм	-	31012ДЕК	1
	Выключатель нагрузки, 4Р, 40 А, ВН-102	QS1	17015ДЕК	1
	Автоматический выключатель, 1Р, 10 А, х-ка С, ВА-101, 4,5 кА	QF1-QF2	11053ДЕК	2
	Авт. выключатель диф. тока, 2Р, 16 А, 30 мА, х-ка С, ВА-101, 4,5 кА	QF3-QF4	15003ДЕК	2
	Авт. выключатель диф. тока, 4Р, 16 А, 30 мА, х-ка С, ВА-101, 4,5 кА	QF5	15020ДЕК	1

## Схема ЩК1-Х2



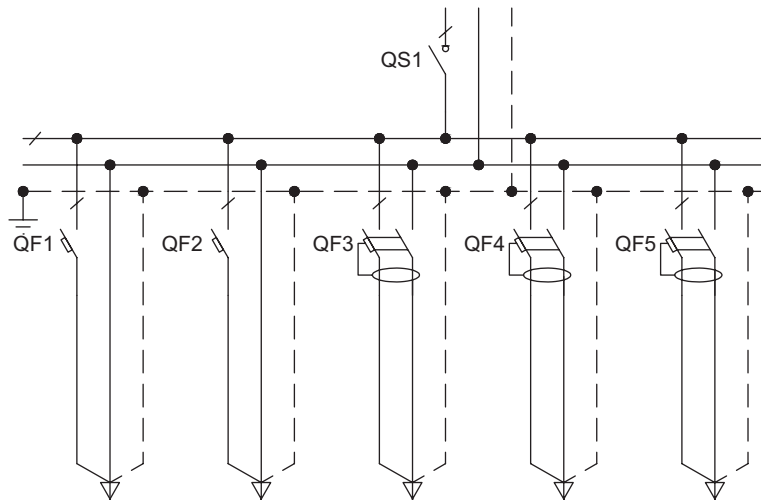
## Общий вид ЩК1-Х2



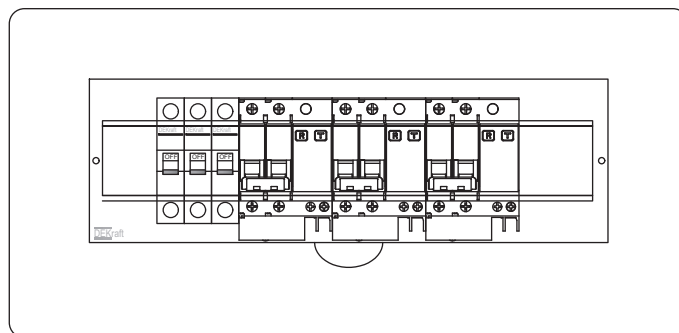
## Щит квартирный с выключателем нагрузки двухполюсным 40 А на вводе

Обозначение щитка	Тип	Обозн. по схеме	Референс	Кол-во, шт.
ЩК2-В2ДЕК	Корпус пластиковый, встраиваемый, 18 мод., ЩРВ-П-18, 222x280x92 мм	-	31005ДЕК	1
	Выключатель нагрузки, 2Р, 40 А, ВН-102	QS1	17024ДЕК	1
	Автоматический выключатель, 1Р, 10 А, х-ка С, ВА-101, 4,5 кА	QF1-QF2	11053ДЕК	2
	Авт. выключатель диф. тока, 2Р, 16 А, 30 мА, х-ка С, ВА-101, 4,5 кА	QF3-QF5	15003ДЕК	3
ЩК2-Н2ДЕК	Корпус пластиковый, навесной, 18 мод., ЩРН-П-18, 220x365x100 мм	-	31012ДЕК	1
	Выключатель нагрузки, 2Р, 40 А, ВН-102	QS1	17024ДЕК	1
	Автоматический выключатель, 1Р, 10 А, х-ка С, ВА-101, 4,5 кА	QF1-QF2	11053ДЕК	2
	Авт. выключатель диф. тока, 2Р, 16 А, 30 мА, х-ка С, ВА-101, 4,5 кА	QF3-QF5	15003ДЕК	3

## Схема ЩК2-Х2



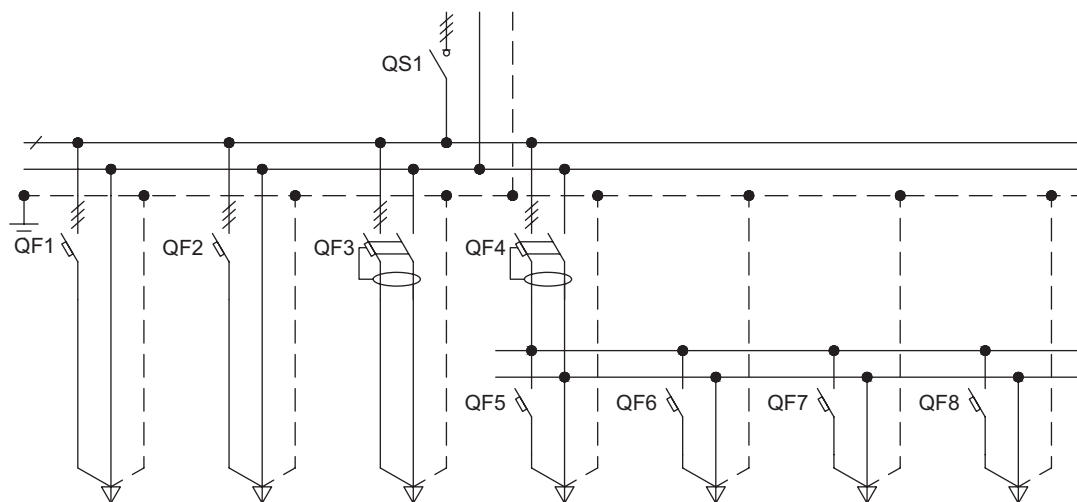
## Общий вид ЩК2-Х2



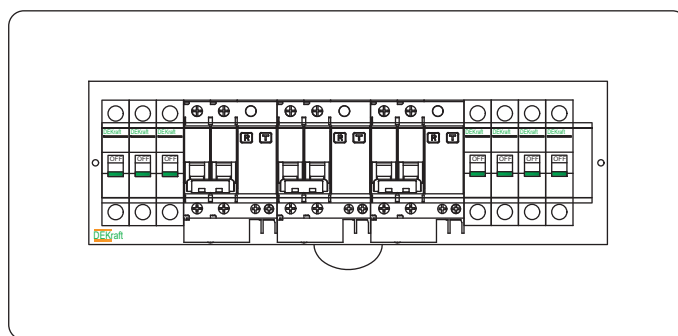
## Щит этажный с выключателем нагрузки четырехполюсным 63 А на вводе

Обозначение щитка	Тип	Обозн. по схеме	Референс	Кол-во, шт.
ЩК1-ВЗДЕК	Корпус пластиковый, встраиваемый, 18 мод., ЩРВ-П-18, 222x280x92 мм	-	31005DEK	1
	Выключатель нагрузки, 4Р, 63 А, ВН-102	QS1	17015DEK	1
	Автоматический выключатель, 3Р, 25 А, х-ка С, ВА-101, 4,5 кА	QF1-QF2	11080DEK	2
	Автоматический выключатель, 1Р, 16 А, х-ка С, ВА-101, 4,5 кА	QF5-QF8	11054DEK	4
	Авт. выключатель диф. тока, 4Р, 16 А, 30 мА, х-ка С, ВА-101, 4,5 кА	QF3-QF4	15020DEK	2
ЩК1-НЗДЕК	Корпус пластиковый, навесной, 18 мод., ЩРН-П-18, 220x365x100 мм	-	31012DEK	1
	Выключатель нагрузки, 4Р, 63 А, ВН-102	QS1	17015DEK	1
	Автоматический выключатель, 3Р, 25 А, х-ка С, ВА-101, 4,5 кА	QF1-QF2	11080DEK	2
	Автоматический выключатель, 1Р, 16 А, х-ка С, ВА-101, 4,5 кА	QF5-QF8	11054DEK	4
	Авт. выключатель диф. тока, 4Р, 16 А, 30 мА, х-ка С, ВА-101, 4,5 кА	QF3-QF4	15020DEK	2

## Схема ЩК1-ХЗ



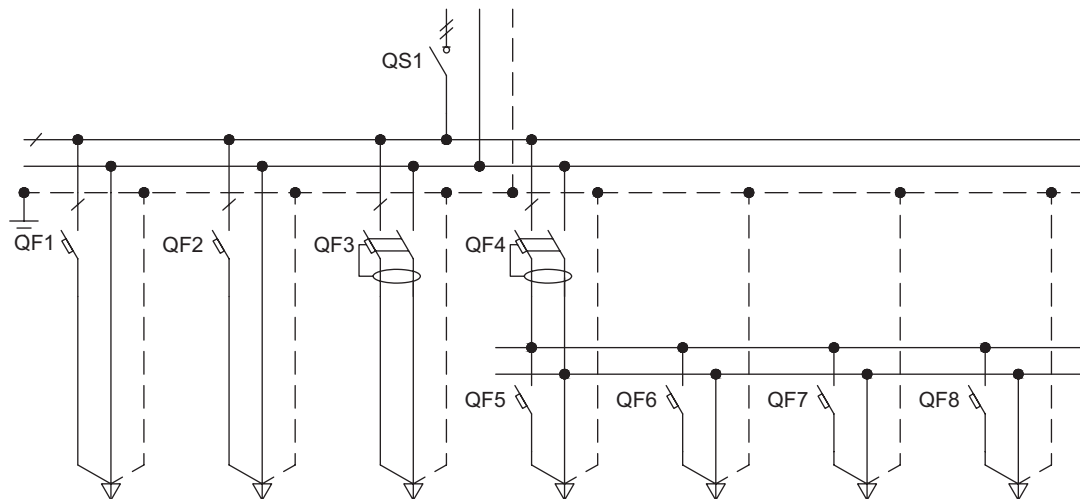
## Общий вид ЩК1-ХЗ



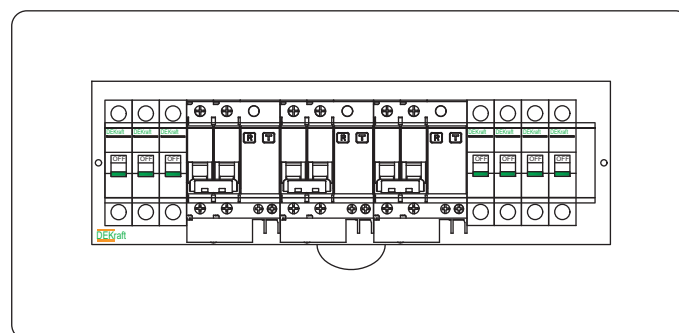
## Щит этажный с выключателем нагрузки двухполюсным 63 А на вводе

Обозначение щитка	Тип	Обозн. по схеме	Референс	Кол-во, шт.
ЩК2-В3ДЕК	Корпус пластиковый, встраиваемый, 18 мод., ЩРВ-П-18, 222x280x92 мм	-	31005ДЕК	1
	Выключатель нагрузки, 2Р, 63 А, ВН-102	QS1	17007ДЕК	1
	Автоматический выключатель, 1Р, 10 А, х-ка С, ВА-101, 4,5 кА	QF1-QF2	11053ДЕК	2
	Автоматический выключатель, 1Р, 16 А, х-ка С, ВА-101, 4,5 кА	QF5-QF8	11054ДЕК	4
	Авт. выключатель диф. тока, 2Р, 16 А, 30 мА, х-ка С, ВА-101, 4,5 кА	QF3-QF4	15003ДЕК	2
ЩК2-Н3ДЕК	Корпус пластиковый, навесной, 18 мод., ЩРН-П-18, 220x365x100 мм	-	31012ДЕК	1
	Выключатель нагрузки, 2Р, 63 А, ВН-102	QS1	17007ДЕК	1
	Автоматический выключатель, 1Р, 10 А, х-ка С, ВА-101, 4,5 кА	QF1-QF2	11053ДЕК	2
	Автоматический выключатель, 1Р, 16 А, х-ка С, ВА-101, 4,5 кА	QF5-QF8	11054ДЕК	4
	Авт. выключатель диф. тока, 2Р, 16 А, 30 мА, х-ка С, ВА-101, 4,5 кА	QF3-QF4	15003ДЕК	2

## Схема ЩК2-Х3



## Общий вид ЩК2-Х3



# Ящики управления асинхронными двигателями Я5000

Ящики управления серии Я5000 предназначены для управления асинхронными электродвигателями с короткозамкнутым ротором мощностью до 30 кВт в продолжительном режиме.

Применяются для работы в трёхфазных сетях переменного тока напряжением 380/220 В, частотой 50 Гц. Области применения – управление насосами, системами вентиляции и т.д.

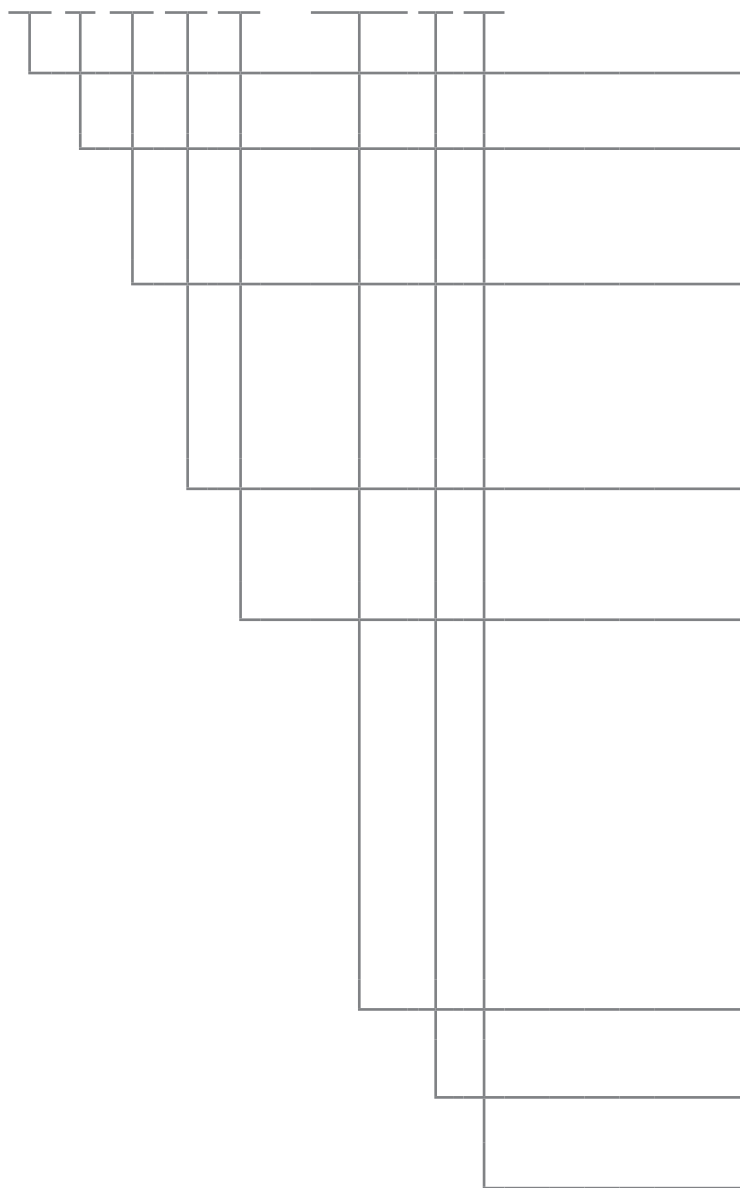
Ящики Я5000 классифицируются по числу управляемых электродвигателей (1 или 2), наличию реверса, наличию переключателя на автоматический режим.

Ящики управления серии Я5000 позволяют осуществлять пуск, отключение и изменение вращения электродвигателя с помощью кнопок и переключателей, расположенных на самом щите, а также дистанционно с помощью выносного пульта управления (в комплект не входит).

Типовой индекс Я5000	Ном. ток ящика по кат. применения АСЗ, А	Диапазон регулирования ном. теплового реле, А	Мощность двигателя по кат. применения АСЗ, кВт
18	0,5	0,35-0,50	0,12
20	0,9	0,63-0,90	0,18, 0,25
22	1,8	1,2-1,8	0,37, 0,55
24	2,5	1,8-2,5	0,75
26	3,6	2,5-3,6	1,1
28	7,0	5-7	2,2, 3
30	9,0	6,3-9,0	4
32	18,0	12-18	5,5, 7,5
34	25,0	23-32	11, 15
36	40,0	30-40	18,5
37	50,0	37-50	22
38	65,0	48-65	30

Структура условного обозначения

# Я5ХХХ-ХХ74-ДЕК



Тип:

Я – ящик

Назначение:

5 – управление асинхронными двигателями с к.з. ротором

Группа в данном классе:

1 – управление нереверсивными двигателями

2 – управление реверсивными двигателями

Наличие аппаратов защиты:

1 – автоматический выключатель на каждый фидер

Количество фидеров и наличие дополнительной аппаратуры:

0 – однофидерный, без переключателя на автоматический режим

1 – однофидерный, с переключателем на автоматический режим

4 – двухфидерный, без переключателя на автоматический режим

5 – двухфидерный, с переключателем на автоматический режим

Исполнение по току (таблица 1)

Напряжение силовой цепи:

7 – 380 В

Напряжение цепи управления:

4 – 220 В



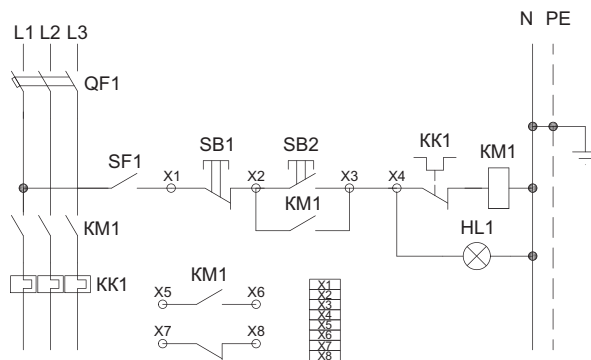
Спецификации по щитам (в полном объеме) можно получить по QR-коду.

Ящик Я5110 на токи от 0,5 до 65 А, нереверсивный, однофидерный, без переключателя на автоматический режим

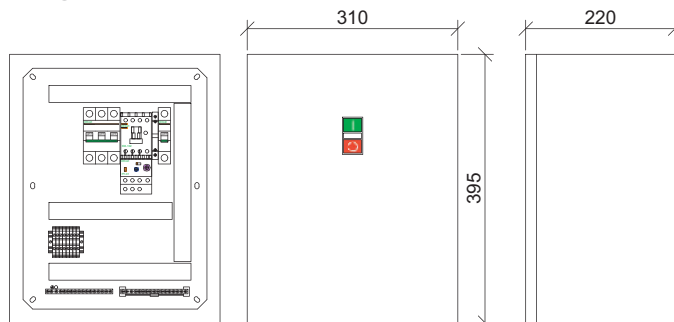
Обозначение щитка	Тип	Обозн. по схеме	Референс	Кол-во, шт.
<b>Силовые цепи</b>				
<b>Я5110-1874DEK</b>	Автоматический выключатель, 3P, 6 А, х-ка D, ВА-103, 6 кА	QF1	12150DEK	1
	Контактор, 9 А, 230 В, АС3, 1НО, 1НЗ, КМ-103	KM1	22103DEK	1
	Реле тепловое 0,35-0,50 А, РТ03-09-18	KK1	23104DEK	1
<b>Я5110-2074DEK</b>	Автоматический выключатель, 3P, 6 А, х-ка D, ВА-103, 6 кА	QF1	12150DEK	1
	Контактор, 9 А, 230 В, АС3, 1НО, 1НЗ, КМ-103	KM1	22103DEK	1
	Реле тепловое 0,63-0,90 А, РТ03-09-18	KK1	23106DEK	1
<b>Я5110-2274DEK</b>	Автоматический выключатель, 3P, 6 А, х-ка D, ВА-103, 6 кА	QF1	12150DEK	1
	Контактор, 9 А, 230 В, АС3, 1НО, 1НЗ, КМ-103	KM1	22103DEK	1
	Реле тепловое 1,2-1,8 А, РТ03-09-18	KK1	23108DEK	1
<b>Я5110-2474DEK</b>	Автоматический выключатель, 3P, 6 А, х-ка D, ВА-103, 6 кА	QF1	12150DEK	1
	Контактор, 9 А, 230 В, АС3, 1НО, 1НЗ, КМ-103	KM1	22103DEK	1
	Реле тепловое 1,8-2,5 А, РТ03-09-18	KK1	23109DEK	1
<b>Я5110-2674DEK</b>	Автоматический выключатель, 3P, 10 А, х-ка D, ВА-103, 6 кА	QF1	12152DEK	1
	Контактор, 9 А, 230 В, АС3, 1НО, 1НЗ, КМ-103	KM1	22103DEK	1
	Реле тепловое 2,5-3,6 А, РТ03-09-18	KK1	23110DEK	1
<b>Я5110-2874DEK</b>	Автоматический выключатель, 3P, 20 А, х-ка D, ВА-103, 6 кА	QF1	12155DEK	1
	Контактор, 9 А, 230 В, АС3, 1НО, 1НЗ, КМ-103	KM1	22103DEK	1
	Реле тепловое 5-7 А, РТ03-09-18	KK1	23113DEK	1
<b>Я5110-3074DEK</b>	Автоматический выключатель, 3P, 20 А, х-ка D, ВА-103, 6 кА	QF1	12155DEK	1
	Контактор, 9 А, 230 В, АС3, 1НО, 1НЗ, КМ-103	KM1	22103DEK	1
	Реле тепловое 6,3-9 А, РТ03-09-18	KK1	23114DEK	1
<b>Я5110-3274DEK</b>	Автоматический выключатель, 3P, 63 А, х-ка D, ВА-201, 10 кА	QF1	13019DEK	1
	Контактор, 25 А, 230 В, АС3, 1НО, 1НЗ, КМ-103	KM1	22118DEK	1
	Реле тепловое 12-18 А, РТ03-40-95	KK1	23123DEK	1
<b>Я5110-3474DEK</b>	Автоматический выключатель, 3P, 63 А, х-ка D, ВА-201, 10 кА	QF1	13019DEK	1
	Контактор, 32 А, 230 В, АС3, 1НО, 1НЗ, КМ-103	KM1	22123DEK	1
	Реле тепловое 23-32 А, РТ03-40-95	KK1	23124DEK	1
<b>Я5110-3674DEK</b>	Автоматический выключатель, 3P, 100 А, х-ка D, ВА-201, 10 кА	QF1	13021DEK	1
	Контактор, 40 А, 230 В, АС3, 1НО, 1НЗ, КМ-103	KM1	22128DEK	1
	Реле тепловое 30-40 А, РТ03-40-95	KK1	23125DEK	1
<b>Я5110-3774DEK</b>	Автоматический выключатель, 3P, 100 А, х-ка D, ВА-201, 10 кА	QF1	13021DEK	1
	Контактор, 50 А, 230 В, АС3, 1НО, 1НЗ, КМ-103	KM1	22133DEK	1
	Реле тепловое 37-50 А, РТ03-40-95	KK1	23126DEK	1
<b>Я5110-3874DEK</b>	Автоматический выключатель, 3P, 100 А, х-ка D, ВА-201, 10 кА	QF1	13021DEK	1
	Контактор, 65 А, 230 В, АС3, 1НО, 1НЗ, КМ-103	KM1	22138DEK	1
	Реле тепловое 48-65 А, РТ03-40-95	KK1	23127DEK	1

Обозначение щитка	Тип	Обозн. по схеме	Референс	Кол-во, шт.
<b>Цепи управления и монтажное оборудование</b>				
<b>Аналогично для всех Я5110</b>	Автоматический выключатель, 1P, 6 А, х-ка С, ВА-103, 6 кА	QF2	12054DEK	1
	Приставка контактная, доп. контакты 1НО+1НЗ, ПК-03-01, 220 В	KM1	24108DEK	1
	Переключатель I-O PPBB, Ø 22 мм, зеленый-красный, 220 В, ПЕ-22	SB1-SB2	25062DEK	1
	Зажим наборный, 35 А, 4 мм <sup>2</sup> , ЗН-101	X1-X8	32400DEK	8
	Шина нулевая, 8 групп/крепеж по краям, сеч. 6x9 мм, 100 А, ШН-102	N, PE	32002DEK	2
	Изолятор шинный опорный, Н25xD23xM6, Упр=6 кВ, ИО-101	-	32253DEK	2
	DIN-рейка, оцинкованная сталь, 30 см, ДН-101	-	32052DEK	2
Лампа комм. ADDS, Ø 22 мм, зеленый LED, 220 В, ЛК-22	HL1	25002DEK	1	
<b>Я5110-2Х74</b>	Щит навесной с монтажной панелью ЩРHM-1, 395x310x220, IP31	-	30501DEK	1
<b>Я5110-3Х74</b>	Щит навесной с монтажной панелью ЩРHM-2, 500x400x220, IP31	-	30502DEK	1

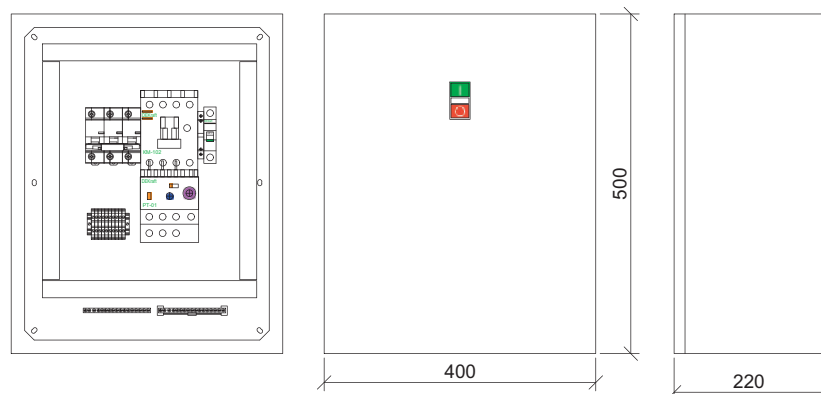
## Схема Я5110-XX74



## Общий вид Я5110-2Х74



## Общий вид Я5110-3Х74



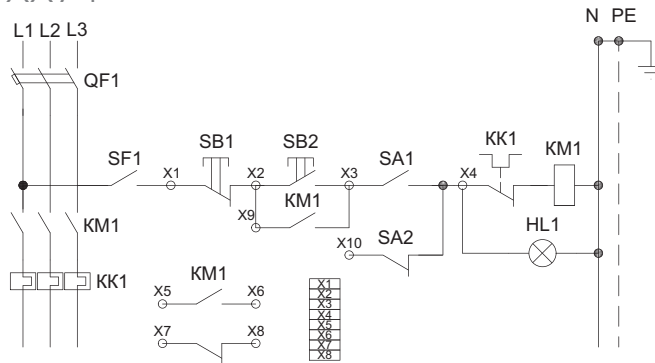


Ящик Я5110 на токи от 0,5 до 65 А, неререверсивный, однофидерный, с переключателем на автоматический режим

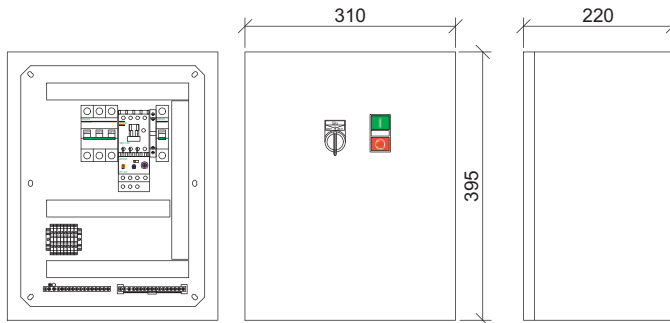
Обозначение щитка	Тип	Обозн. по схеме	Референс	Кол-во, шт.
<b>Силовые цепи</b>				
<b>Я5111-1874DEK</b>	Автоматический выключатель, 3P, 6 А, х-ка D, BA-103, 6 кА	QF1	12150DEK	1
	Контактор, 9 А, 230 В, АСЗ, 1НО, 1НЗ, КМ-103	KM1	22103DEK	1
	Реле тепловое 0,35-0,50 А, РТ03-09-18	KK1	23104DEK	1
<b>Я5111-2074DEK</b>	Автоматический выключатель, 3P, 6 А, х-ка D, BA-103, 6 кА	QF1	12150DEK	1
	Контактор, 9 А, 230 В, АСЗ, 1НО, 1НЗ, КМ-103	KM1	22103DEK	1
	Реле тепловое 0,63-0,90 А, РТ03-09-18	KK1	23106DEK	1
<b>Я5111-2274DEK</b>	Автоматический выключатель, 3P, 6 А, х-ка D, BA-103, 6 кА	QF1	12150DEK	1
	Контактор, 9 А, 230 В, АСЗ, 1НО, 1НЗ, КМ-103	KM1	22103DEK	1
	Реле тепловое 1,2-1,8 А, РТ03-09-18	KK1	23108DEK	1
<b>Я5111-2474DEK</b>	Автоматический выключатель, 3P, 6 А, х-ка D, BA-103, 6 кА	QF1	12150DEK	1
	Контактор, 9 А, 230 В, АСЗ, 1НО, 1НЗ, КМ-103	KM1	22103DEK	1
	Реле тепловое 1,8-2,5 А, РТ03-09-18	KK1	23109DEK	1
<b>Я5111-2674DEK</b>	Автоматический выключатель, 3P, 10 А, х-ка D, BA-103, 6 кА	QF1	12152DEK	1
	Контактор, 9 А, 230 В, АСЗ, 1НО, 1НЗ, КМ-103	KM1	22103DEK	1
	Реле тепловое 2,5-3,6 А, РТ03-09-18	KK1	23110DEK	1
<b>Я5111-2874DEK</b>	Автоматический выключатель, 3P, 20 А, х-ка D, BA-103, 6 кА	QF1	12155DEK	1
	Контактор, 9 А, 230 В, АСЗ, 1НО, 1НЗ, КМ-103	KM1	22103DEK	1
	Реле тепловое 5-7 А, РТ03-09-18	KK1	23113DEK	1
<b>Я5111-3074DEK</b>	Автоматический выключатель, 3P, 20 А, х-ка D, BA-103, 6 кА	QF1	12155DEK	1
	Контактор, 9 А, 230 В, АСЗ, 1НО, 1НЗ, КМ-103	KM1	22103DEK	1
	Реле тепловое 6,3-9 А, РТ03-09-18	KK1	23114DEK	1
<b>Я5111-3274DEK</b>	Автоматический выключатель, 3P, 63 А, х-ка D, BA-201, 10 кА	QF1	13019DEK	1
	Контактор, 25 А, 230 В, АСЗ, 1НО, 1НЗ, КМ-103	KM1	22118DEK	1
	Реле тепловое 12-18 А, РТ03-40-95	KK1	23120DEK	1
<b>Я5111-3474DEK</b>	Автоматический выключатель, 3P, 63 А, х-ка D, BA-201, 10 кА	QF1	13019DEK	1
	Контактор, 32 А, 230 В, АСЗ, 1НО, 1НЗ, КМ-103	KM1	22123DEK	1
	Реле тепловое 23-32 А, РТ03-40-95	KK1	23124DEK	1
<b>Я5111-3674DEK</b>	Автоматический выключатель, 3P, 100 А, х-ка D, BA-201, 10 кА	QF1	13021DEK	1
	Контактор, 40 А, 230 В, АСЗ, 1НО, 1НЗ, КМ-103	KM1	22128DEK	1
	Реле тепловое 30-40 А, РТ03-40-95	KK1	23125DEK	1
<b>Я5111-3774DEK</b>	Автоматический выключатель, 3P, 100 А, х-ка D, BA-201, 10 кА	QF1	13021DEK	1
	Контактор, 50 А, 230 В, АСЗ, 1НО, 1НЗ, КМ-103	KM1	22133DEK	1
	Реле тепловое 37-50 А, РТ03-40-95	KK1	23126DEK	1
<b>Я5111-3874DEK</b>	Автоматический выключатель, 3P, 100 А, х-ка D, BA-201, 10 кА	QF1	13021DEK	1
	Контактор, 65 А, 230 В, АСЗ, 1НО, 1НЗ, КМ-103	KM1	22138DEK	1
	Реле тепловое 48-65 А, РТ03-40-95	KK1	23127DEK	1

Обозначение щитка	Тип	Обозн. по схеме	Референс	Кол-во, шт.
<b>Цепи управления и монтажное оборудование</b>				
<b>Аналогично для всех Я5111</b>	Автоматический выключатель, 1P, 6 А, х-ка С, ВА-103, 6 кА	QF2	12054DEK	1
	Приставка контактная, доп. контакты 1НО+1НЗ, ПК-03-01, 220 В	KM1	24108DEK	1
	Переключатель I-O PPBB, Ø 22 мм, зеленый-красный, 220 В, ПЕ-22	SB1-SB2	25062DEK	1
	Переключатель ПЕ22-АС-2, фикс. 2 положения	SA1-SA2	25051DEK	1
	Держатель маркировки 10x25 мм, ДМ-22		25106DEK	1
	Зажим наборный, 35 А, 4 мм <sup>2</sup> , ЗН-101	X1-X8	32400DEK	8
	Шина нулевая, 8 групп/крепёж по краям, сеч. 6x9 мм, 100 А, ШН-102	N, PE	32002DEK	2
	Изолятор шинный опорный, Н25xD23xM6, Упр=6 кВ, ИО-101	-	32253DEK	2
	DIN-рейка, оцинкованная сталь, 30 см, ДН-101	-	32052DEK	2
	Лампа комм. ADDS, Ø 22 мм, зеленый LED, 220 В, ЛК-22	HL1	25002DEK	1
<b>Я5111-2X74</b>	Щит навесной с монтажной панелью ЩРHM-1, 395x310x220, IP31	-	30501DEK	1
<b>Я5111-3X74</b>	Щит навесной с монтажной панелью ЩРHM-2, 500x400x220, IP31	-	30502DEK	1

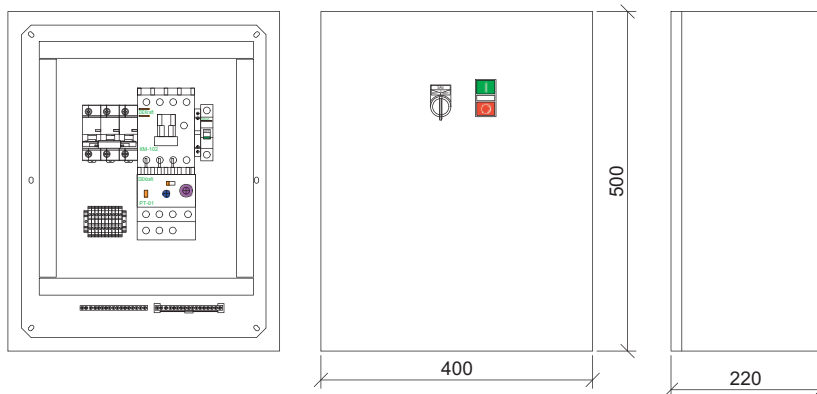
Схема Я5111-XX74



Общий вид Я5111-XX74



Общий вид Я5111-3X74

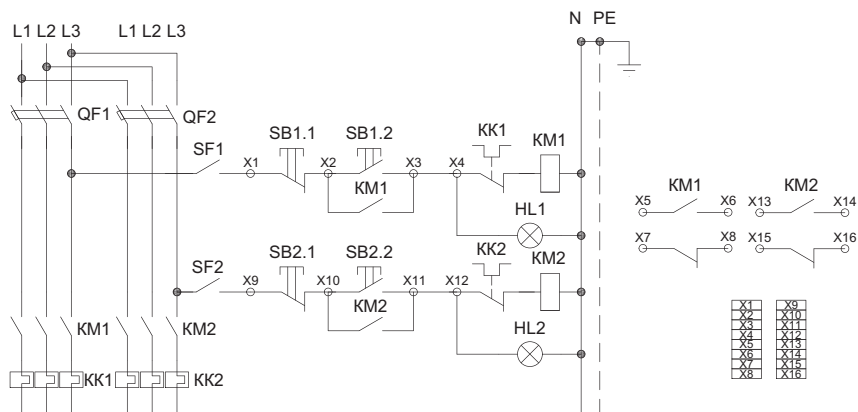


Ящик Я5110 на токи от 0,5 до 65 А, неререверсивный, двухфидерный, без переключателя на автоматический режим

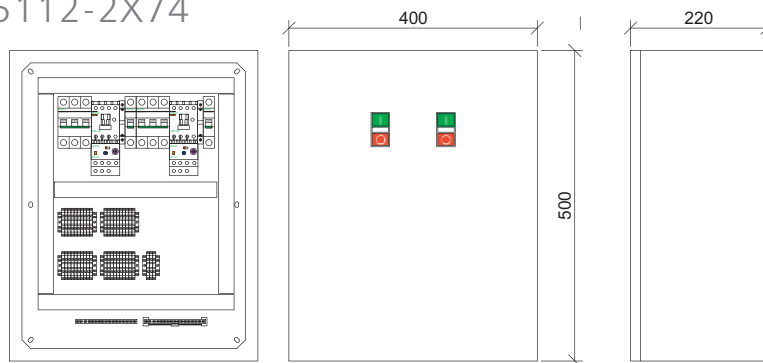
Обозначение щитка	Тип	Обозн. по схеме	Референс	Кол-во, шт.
<b>Силовые цепи</b>				
<b>Я5112-1874DEK</b>	Автоматический выключатель, 3P, 6 А, х-ка D, BA-103, 6 кА	QF1-QF2	12150DEK	2
	Контактор, 9 А, 230 В, АСЗ, 1НО, 1НЗ, КМ-103	KM1-KM2	22103DEK	2
	Реле тепловое 0,35-0,50 А, РТ03-09-18	KK1-KK2	23104DEK	2
<b>Я5112-2074DEK</b>	Автоматический выключатель, 3P, 6 А, х-ка D, BA-103, 6 кА	QF1-QF2	12150DEK	2
	Контактор, 9 А, 230 В, АСЗ, 1НО, 1НЗ, КМ-103	KM1-KM2	22103DEK	2
	Реле тепловое 0,63-0,90 А, РТ03-09-18	KK1-KK2	23106DEK	2
<b>Я5112-2274DEK</b>	Автоматический выключатель, 3P, 6 А, х-ка D, BA-103, 6 кА	QF1-QF2	12150DEK	2
	Контактор, 9 А, 230 В, АСЗ, 1НО, 1НЗ, КМ-103	KM1-KM2	22103DEK	2
	Реле тепловое 1,2-1,8 А, РТ03-09-18	KK1-KK2	23108DEK	2
<b>Я5112-2474DEK</b>	Автоматический выключатель, 3P, 6 А, х-ка D, BA-103, 6 кА	QF1-QF2	12150DEK	2
	Контактор, 9 А, 230 В, АСЗ, 1НО, 1НЗ, КМ-103	KM1-KM2	22103DEK	2
	Реле тепловое 1,8-2,5 А, РТ03-09-18	KK1-KK2	23109DEK	2
<b>Я5112-2674DEK</b>	Автоматический выключатель, 3P, 10 А, х-ка D, BA-103, 6 кА	QF1-QF2	12152DEK	2
	Контактор, 9 А, 230 В, АСЗ, 1НО, 1НЗ, КМ-103	KM1-KM2	22103DEK	2
	Реле тепловое 2,5-3,6 А, РТ03-09-18	KK1-KK2	23110DEK	2
<b>Я5112-2874DEK</b>	Автоматический выключатель, 3P, 20 А, х-ка D, BA-103, 6 кА	QF1-QF2	12155DEK	2
	Контактор, 9 А, 230 В, АСЗ, 1НО, 1НЗ, КМ-103	KM1-KM2	22103DEK	2
	Реле тепловое 5-7 А, РТ03-09-18	KK1-KK2	23113DEK	2
<b>Я5112-3074DEK</b>	Автоматический выключатель, 3P, 20 А, х-ка D, BA-103, 6 кА	QF1-QF2	12155DEK	2
	Контактор, 9 А, 230 В, АСЗ, 1НО, 1НЗ, КМ-103	KM1-KM2	22103DEK	2
	Реле тепловое 6,3-9 А, РТ03-09-18	KK1-KK2	23114DEK	2
<b>Я5112-3274DEK</b>	Автоматический выключатель, 3P, 63 А, х-ка D, BA-201, 10 кА	QF1-QF2	13019DEK	2
	Контактор, 25 А, 230 В, АСЗ, 1НО, 1НЗ, КМ-103	KM1-KM2	22118DEK	2
	Реле тепловое 12-18 А, РТ03-40-95	KK1-KK2	23123DEK	2
<b>Я5112-3474DEK</b>	Автоматический выключатель, 3P, 63 А, х-ка D, BA-201, 10 кА	QF1-QF2	13019DEK	2
	Контактор, 32 А, 230 В, АСЗ, 1НО, 1НЗ, КМ-103	KM1-KM2	22123DEK	2
	Реле тепловое 23-32 А, РТ03-40-95	KK1-KK2	23124DEK	2
<b>Я5112-3674DEK</b>	Автоматический выключатель, 3P, 100 А, х-ка D, BA-201, 10 кА	QF1-QF2	13021DEK	2
	Контактор, 40 А, 230 В, АСЗ, 1НО, 1НЗ, КМ-103	KM1-KM2	22128DEK	2
	Реле тепловое 30-40 А, РТ03-40-95	KK1-KK2	23125DEK	2
<b>Я5112-3774DEK</b>	Автоматический выключатель, 3P, 100 А, х-ка D, BA-201, 10 кА	QF1-QF2	13021DEK	2
	Контактор, 50 А, 230 В, АСЗ, 1НО, 1НЗ, КМ-103	KM1-KM2	22133DEK	2
	Реле тепловое 37-50 А, РТ03-40-95	KK1-KK2	23126DEK	2
<b>Я5112-3874DEK</b>	Автоматический выключатель, 3P, 100 А, х-ка D, BA-201, 10 кА	QF1-QF2	13021DEK	2
	Контактор, 65 А, 230 В, АСЗ, 1НО, 1НЗ, КМ-103	KM1-KM2	22138DEK	2
	Реле тепловое 48-65 А, РТ03-40-95	KK1-KK2	23127DEK	2

Обозначение щитка	Тип	Обозн. по схеме	Референс	Кол-во, шт.
<b>Цепи управления и монтажное оборудование</b>				
<b>Аналогично для всех Я5112</b>	Автоматический выключатель, 1P, 6 А, х-ка С, ВА-103, 6 кА	QF3-QF4	12054DEK	2
	Приставка контактная, доп. контакты 1НО+1НЗ, ПК-03-01, 220 В	KM1-KM2	24108DEK	2
	Переключатель I-O PPBB, Ø 22 мм, зеленый-красный, 220 В, ПЕ-22	SB1.1-SB2.2	25062DEK	2
	Зажим наборный, 35 А, 4 мм <sup>2</sup> , ЗН-101	X1-X1	32400DEK	16
	Шина нулевая, 8 групп/крепез по краям, сеч. 6x9 мм, 100 А, ШН-102	N, PE	32002DEK	2
	Изолятор шинный опорный, Н25xD23xM6, Uпр=6 кВ, ИО-101	-	32253DEK	2
	DIN-рейка, оцинкованная сталь, 60 см, ДН-101	-	32053DEK	2
	Лампа комм. ADDS, Ø 22 мм, зеленый LED, 220 В, ЛК-22	HL1-HL2	25002DEK	2
<b>Я5112-2X74</b>	Щит навесной с монтажной панелью ЩРHM-2, 500x400x220, IP31	-	30502DEK	1
<b>Я5112-3X74</b>	Щит навесной с монтажной панелью ЩРHM-3, 650x500x220, IP31	-	30503DEK	1

Схема Я5112-XX74



Общий вид Я5112-2X74



Общий вид Я5112-3X74

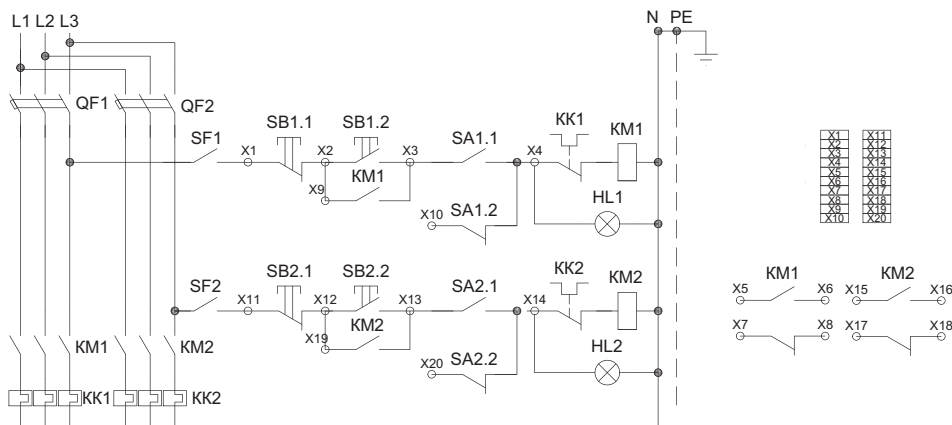


Ящик Я5110 на токи от 0,5 до 65 А, неререверсивный, двухфидерный, без переключателя на автоматический режим

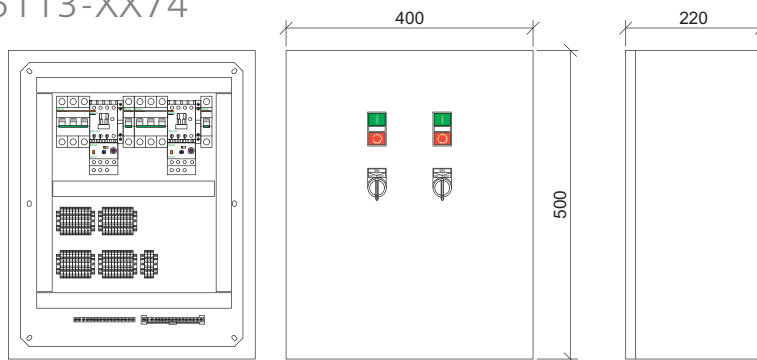
Обозначение щитка	Тип	Обозн. по схеме	Референс	Кол-во, шт.
<b>Силовые цепи</b>				
<b>Я5113-1874DEK</b>	Автоматический выключатель, 3P, 6 А, х-ка D, BA-103, 6 кА	QF1-QF2	12150DEK	2
	Контактор, 9 А, 230 В, АСЗ, 1НО, 1НЗ, КМ-103	KM1-KM2	22103DEK	2
	Реле тепловое 0,35-0,50 А, РТ03-09-18	KK1-KK2	23104DEK	2
<b>Я5113-2074DEK</b>	Автоматический выключатель, 3P, 6 А, х-ка D, BA-103, 6 кА	QF1-QF2	12150DEK	2
	Контактор, 9 А, 230 В, АСЗ, 1НО, 1НЗ, КМ-103	KM1-KM2	22103DEK	2
	Реле тепловое 0,63-0,90 А, РТ03-09-18	KK1-KK2	23106DEK	2
<b>Я5113-2274DEK</b>	Автоматический выключатель, 3P, 6 А, х-ка D, BA-103, 6 кА	QF1-QF2	12150DEK	2
	Контактор, 9 А, 230 В, АСЗ, 1НО, 1НЗ, КМ-103	KM1-KM2	22103DEK	2
	Реле тепловое 1,2-1,8 А, РТ03-09-18	KK1-KK2	23108DEK	2
<b>Я5113-2474DEK</b>	Автоматический выключатель, 3P, 6 А, х-ка D, BA-103, 6 кА	QF1-QF2	12150DEK	2
	Контактор, 9 А, 230 В, АСЗ, 1НО, 1НЗ, КМ-103	KM1-KM2	22103DEK	2
	Реле тепловое 1,8-2,5 А, РТ03-09-18	KK1-KK2	23109DEK	2
<b>Я5113-2674DEK</b>	Автоматический выключатель, 3P, 10 А, х-ка D, BA-103, 6 кА	QF1-QF2	12152DEK	2
	Контактор, 9 А, 230 В, АСЗ, 1НО, 1НЗ, КМ-103	KM1-KM2	22103DEK	2
	Реле тепловое 2,5-3,6 А, РТ03-09-18	KK1-KK2	23110DEK	2
<b>Я5113-2874DEK</b>	Автоматический выключатель, 3P, 20 А, х-ка D, BA-103, 6 кА	QF1-QF2	12155DEK	2
	Контактор, 9 А, 230 В, АСЗ, 1НО, 1НЗ, КМ-103	KM1-KM2	22103DEK	2
	Реле тепловое 5-7 А, РТ03-09-18	KK1-KK2	23113DEK	2
<b>Я5113-3074DEK</b>	Автоматический выключатель, 3P, 20 А, х-ка D, BA-103, 6 кА	QF1-QF2	12155DEK	2
	Контактор, 9 А, 230 В, АСЗ, 1НО, 1НЗ, КМ-103	KM1-KM2	22103DEK	2
	Реле тепловое 6,3-9 А, РТ03-09-18	KK1-KK2	23114DEK	2
<b>Я5113-3274DEK</b>	Автоматический выключатель, 3P, 63 А, х-ка D, BA-201, 10 кА	QF1-QF2	13019DEK	2
	Контактор, 25 А, 230 В, АСЗ, 1НО, 1НЗ, КМ-103	KM1-KM2	22118DEK	2
	Реле тепловое 12-18 А, РТ03-40-95	KK1-KK2	23123DEK	2
<b>Я5113-3474DEK</b>	Автоматический выключатель, 3P, 63 А, х-ка D, BA-201, 10 кА	QF1-QF2	13019DEK	2
	Контактор, 32 А, 230 В, АСЗ, 1НО, 1НЗ, КМ-103	KM1-KM2	22123DEK	2
	Реле тепловое 23-32 А, РТ03-40-95	KK1-KK2	23124DEK	2
<b>Я5113-3674DEK</b>	Автоматический выключатель, 3P, 100 А, х-ка D, BA-201, 10 кА	QF1-QF2	13021DEK	2
	Контактор, 40 А, 230 В, АСЗ, 1НО, 1НЗ, КМ-103	KM1-KM2	22128DEK	2
	Реле тепловое 30-40 А, РТ03-40-95	KK1-KK2	23125DEK	2
<b>Я5113-3774DEK</b>	Автоматический выключатель, 3P, 100 А, х-ка D, BA-201, 10 кА	QF1-QF2	13021DEK	2
	Контактор, 50 А, 230 В, АСЗ, 1НО, 1НЗ, КМ-103	KM1-KM2	22133DEK	2
	Реле тепловое 37-50 А, РТ03-40-95	KK1-KK2	23126DEK	2
<b>Я5113-3874DEK</b>	Автоматический выключатель, 3P, 100 А, х-ка D, BA-201, 10 кА	QF1-QF2	13021DEK	2
	Контактор, 65 А, 230 В, АСЗ, 1НО, 1НЗ, КМ-103	KM1-KM2	22133DEK	2
	Реле тепловое 48-65 А, РТ03-40-95	KK1-KK2	23126DEK	2

Обозначение щитка	Тип	Обозн. по схеме	Референс	Кол-во, шт.
<b>Цепи управления и монтажное оборудование</b>				
<b>Аналогично для всех Я5113</b>	Автоматический выключатель, 1P, 6 А, х-ка С, ВА-103, 6 кА	QF3-QF4	12054DEK	2
	Приставка контактная, доп. контакты 1НО+1НЗ, ПК-03-01, 220 В	KM1-KM2	24108DEK	2
	Переключатель I-O PPBB, Ø 22 мм, зеленый-красный, 220 В, ПЕ-22	SB1.1-SB2.2	25062DEK	2
	Переключатель ПЕ22-АС-2, фикс. 2 положения	SA1-SA2	25051DEK	2
	Держатель маркировки 10x25 мм, ДМ-22		25106DEK	2
	Зажим наборный, 35 А, 4 мм <sup>2</sup> , ЗН-101	X1-X16	32400DEK	16
	Шина нулевая, 8 групп/крепеж по краям, сеч. 6x9 мм, 100 А, ШН-102	N, PE	32002DEK	2
	Изолятор шинный опорный, Н25xD23xМ6, Упр=6 кВ, ИО-101	-	32253DEK	2
	DIN-рейка, оцинкованная сталь, 60 см, ДН-101	-	32053DEK	2
	Лампа комм. ADDS, Ø 22 мм, зеленый LED, 220 В, ЛК-22	HL1-HL2	25002DEK	2
<b>Я5113-2Х74</b>	Щит навесной с монтажной панелью ЩРHM-2, 500x400x220, IP31	-	30502DEK	1
<b>Я5113-3Х74</b>	Щит навесной с монтажной панелью ЩРHM-3, 650x500x220, IP31	-	30503DEK	1

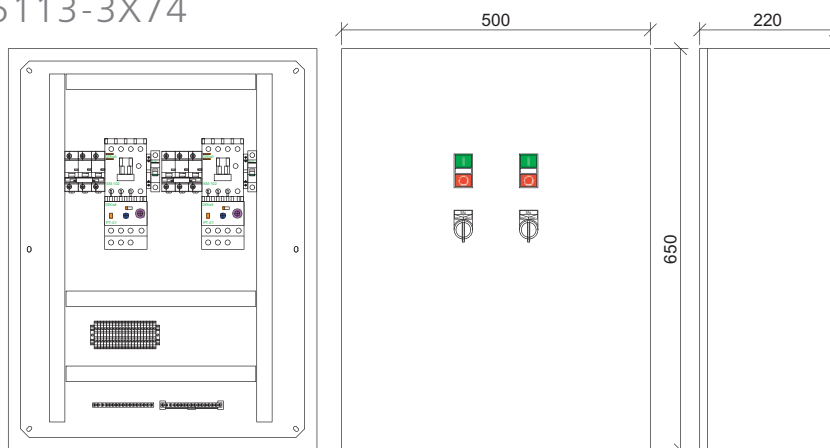
Схема Я5113-XX74



Общий вид Я5113-XX74



Общий вид Я5113-3Х74

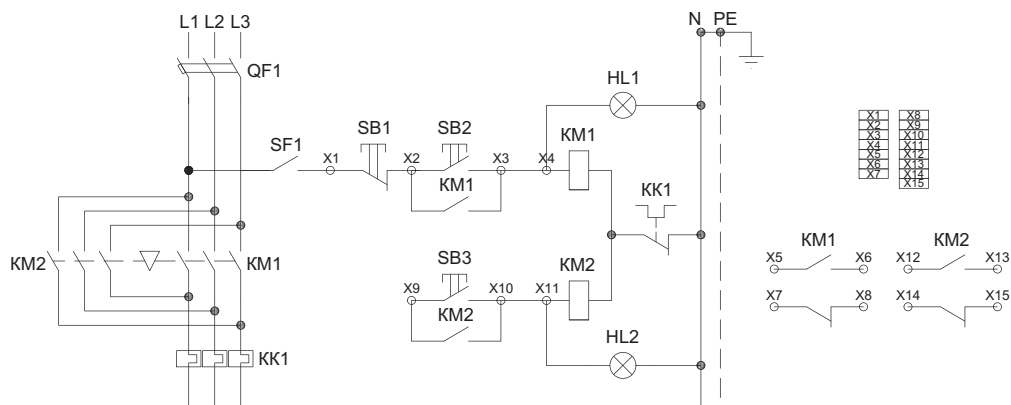


Ящик Я5110 на токи от 0,5 до 65 А, реверсивный, однофидерный, без переключателя на автоматический режим

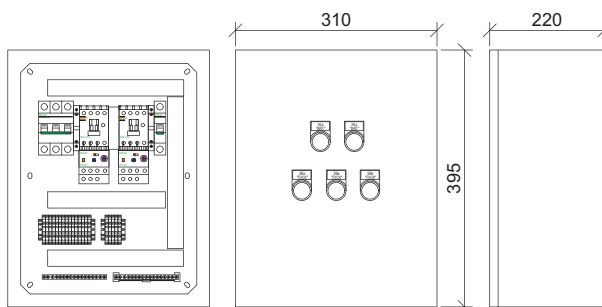
Обозначение щитка	Тип	Обозн. по схеме	Референс	Кол-во, шт.
<b>Силовые цепи</b>				
<b>Я5210-1874DEK</b>	Автоматический выключатель, 3P, 6 А, х-ка D, BA-103, 6 кА	QF1	12150DEK	1
	Контактор, 9 А, 230 В, АСЗ, 1НО, 1НЗ, КМ-103	KM1-KM2	22103DEK	2
	Реле тепловое 0,35-0,50 А, РТ03-09-18	KK1	23104DEK	1
<b>Я5210-2074DEK</b>	Автоматический выключатель, 3P, 6 А, х-ка D, BA-103, 6 кА	QF1	12150DEK	1
	Контактор, 9 А, 230 В, АСЗ, 1НО, 1НЗ, КМ-103	KM1-KM2	22103DEK	2
	Реле тепловое 0,63-0,90 А, РТ03-09-18	KK1	23106DEK	1
<b>Я5210-2274DEK</b>	Автоматический выключатель, 3P, 6 А, х-ка D, BA-103, 6 кА	QF1	12150DEK	1
	Контактор, 9 А, 230 В, АСЗ, 1НО, 1НЗ, КМ-103	KM1-KM2	22103DEK	2
	Реле тепловое 1,2-1,8 А, РТ03-09-18	KK1	23108DEK	1
<b>Я5210-2474DEK</b>	Автоматический выключатель, 3P, 6 А, х-ка D, BA-103, 6 кА	QF1	12150DEK	1
	Контактор, 9 А, 230 В, АСЗ, 1НО, 1НЗ, КМ-103	KM1-KM2	22103DEK	2
	Реле тепловое 1,8-2,5 А, РТ03-09-18	KK1	23109DEK	1
<b>Я5210-2674DEK</b>	Автоматический выключатель, 3P, 10 А, х-ка D, BA-103, 6 кА	QF1	12152DEK	1
	Контактор, 9 А, 230 В, АСЗ, 1НО, 1НЗ, КМ-103	KM1-KM2	22103DEK	2
	Реле тепловое 2,5-3,6 А, РТ03-09-18	KK1	23110DEK	1
<b>Я5210-2874DEK</b>	Автоматический выключатель, 3P, 20 А, х-ка D, BA-103, 6 кА	QF1	12155DEK	1
	Контактор, 9 А, 230 В, АСЗ, 1НО, 1НЗ, КМ-103	KM1-KM2	22103DEK	2
	Реле тепловое 5-7 А, РТ03-09-18	KK1	23113DEK	1
<b>Я5210-3074DEK</b>	Автоматический выключатель, 3P, 20 А, х-ка D, BA-103, 6 кА	QF1	12155DEK	1
	Контактор, 9 А, 230 В, АСЗ, 1НО, 1НЗ, КМ-103	KM1-KM2	22103DEK	2
	Реле тепловое 6,3-9 А, РТ03-09-18	KK1	23114DEK	1
<b>Я5210-3274DEK</b>	Автоматический выключатель, 3P, 63 А, х-ка D, BA-201, 10 кА	QF1	13019DEK	1
	Контактор, 25 А, 230 В, АСЗ, 1НО, 1НЗ, КМ-103	KM1-KM2	22118DEK	2
	Реле тепловое 12-18 А, РТ03-40-95	KK1	23123DEK	1
<b>Я5210-3474DEK</b>	Автоматический выключатель, 3P, 63 А, х-ка D, BA-201, 10 кА	QF1	13019DEK	1
	Контактор, 32 А, 230 В, АСЗ, 1НО, 1НЗ, КМ-103	KM1-KM2	22123DEK	2
	Реле тепловое 23-32 А, РТ03-40-95	KK1	23124DEK	1
<b>Я5210-3674DEK</b>	Автоматический выключатель, 3P, 100 А, х-ка D, BA-201, 10 кА	QF1	13021DEK	1
	Контактор, 40 А, 230 В, АСЗ, 1НО, 1НЗ, КМ-103	KM1-KM2	22128DEK	2
	Реле тепловое 30-40 А, РТ03-40-95	KK1	23125DEK	1
<b>Я5210-3774DEK</b>	Автоматический выключатель, 3P, 100 А, х-ка D, BA-201, 10 кА	QF1	13021DEK	1
	Контактор, 50 А, 230 В, АСЗ, 1НО, 1НЗ, КМ-103	KM1-KM2	22133DEK	2
	Реле тепловое 37-50 А, РТ03-40-95	KK1	23126DEK	1
<b>Я5210-3874DEK</b>	Автоматический выключатель, 3P, 100 А, х-ка D, BA-201, 10 кА	QF1	13021DEK	1
	Контактор, 65 А, 230 В, АСЗ, 1НО, 1НЗ, КМ-103	KM1-KM2	22138DEK	2
	Реле тепловое 37-50 А, РТ03-40-95	KK1	23127DEK	1

Обозначение щитка	Тип	Обозн. по схеме	Референс	Кол-во, шт.
<b>Цепи управления и монтажное оборудование</b>				
Аналогично для всех Я5210	Автоматический выключатель, 1Р, 6 А, х-ка С, ВА-103, 6 кА	QF2	12054DEK	1
	Приставка контактная, доп. контакты 1НО+1НЗ, ПК-03-01, 220 В	KM1-KM2	24108DEK	2
	Механизмы блокировки для контакторов KM-103 серии БМ-03	-	24117DEK	1
	Лампа комм. ADDS, Ø 22 мм, зеленый LED, 220 В, ЛК-22	HL1	25002DEK	1
	Лампа комм. ADDS, Ø 22 мм, красный LED, 220 В, ЛК-22	HL2	25003DEK	1
	Выключатель кнопочный ABLF, Ø 22 мм, зеленый, 220 В, ВК-22	SB1	25013DEK	1
	Выключатель кнопочный ABLF, Ø 22 мм, красный, 220 В, ВК-22	SB2	25014DEK	1
	Выключатель кнопочный ABLF, Ø 22 мм, черный, 220 В, ВК-22	SB3	25012DEK	1
	Держатель маркировки 10x25 мм, ДМ-22	-	25106DEK	5
	Зажим наборный, 35 А, 4 мм <sup>2</sup> , ЗН-101	X1-X15	32400DEK	15
	Шина нулевая, 8 групп/крепеж по краям, сеч. 6x9 мм, 100 А, ШН-102	N, PE	32002DEK	2
	Изолятор шинный опорный, Н25xD23xМ6, Упр=6 кВ, ИО-101	-	32253DEK	2
DIN-рейка, оцинкованная сталь, 30 см, ДН-101	-	32052DEK	2	
<b>Я5210-2X74</b>	Щит навесной с монтажной панелью ЩРHM-1, 395x310x220, IP31	-	30501DEK	1
<b>Я5210-3X74</b>	Щит навесной с монтажной панелью ЩРHM-2, 500x400x220, IP31	-	30502DEK	1

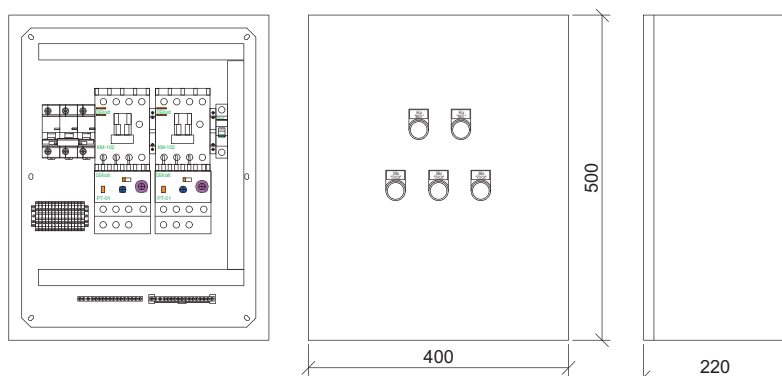
Схема Я5210-XX74



Общий вид Я5210-XX74



Общий вид Я5210-3X74



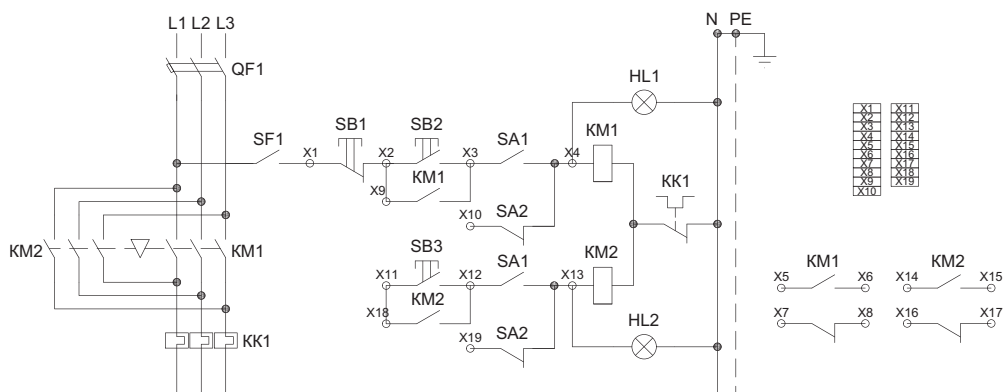


Ящик Я5110 на токи от 0,5 до 65 А, реверсивный, однофидерный, с переключателем на автоматический режим

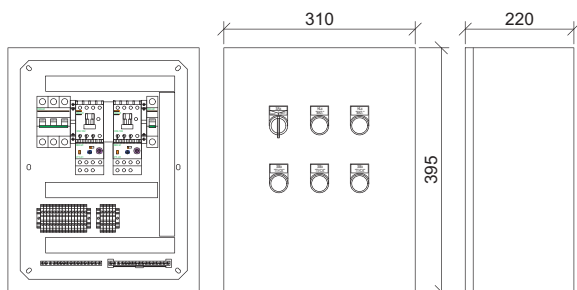
Обозначение щитка	Тип	Обозн. по схеме	Референс	Кол-во, шт.
<b>Силовые цепи</b>				
<b>Я5211-1874DEK</b>	Автоматический выключатель, 3Р, 6 А, х-ка D, ВА-103, 6 кА	QF1	12150DEK	1
	Контактор, 9 А, 230 В, АСЗ, 1НО, 1НЗ, КМ-103	KM1-KM2	22103DEK	2
	Реле тепловое 0,35-0,50 А, РТ03-09-18	KK1	23104DEK	1
<b>Я5211-2074DEK</b>	Автоматический выключатель, 3Р, 6 А, х-ка D, ВА-103, 6 кА	QF1	12150DEK	1
	Контактор, 9 А, 230 В, АСЗ, 1НО, 1НЗ, КМ-103	KM1-KM2	22103DEK	2
	Реле тепловое 0,63-0,90 А, РТ03-09-18	KK1	23106DEK	1
<b>Я5211-2274DEK</b>	Автоматический выключатель, 3Р, 6 А, х-ка D, ВА-103, 6 кА	QF1	12150DEK	1
	Контактор, 9 А, 230 В, АСЗ, 1НО, 1НЗ, КМ-103	KM1-KM2	22103DEK	2
	Реле тепловое 1,2-1,8 А, РТ03-09-18	KK1	23108DEK	1
<b>Я5211-2474DEK</b>	Автоматический выключатель, 3Р, 6 А, х-ка D, ВА-103, 6 кА	QF1	12150DEK	1
	Контактор, 9 А, 230 В, АСЗ, 1НО, 1НЗ, КМ-103	KM1-KM2	22103DEK	2
	Реле тепловое 1,8-2,5 А, РТ03-09-18	KK1	23109DEK	1
<b>Я5211-2674DEK</b>	Автоматический выключатель, 3Р, 10 А, х-ка D, ВА-103, 6 кА	QF1	12152DEK	1
	Контактор, 9 А, 230 В, АСЗ, 1НО, 1НЗ, КМ-103	KM1-KM2	22103DEK	2
	Реле тепловое 2,5-3,6 А, РТ03-09-18	KK1	23110DEK	1
<b>Я5211-2874DEK</b>	Автоматический выключатель, 3Р, 20 А, х-ка D, ВА-103, 6 кА	QF1	12155DEK	1
	Контактор, 9 А, 230 В, АСЗ, 1НО, 1НЗ, КМ-103	KM1-KM2	22103DEK	2
	Реле тепловое 5-7 А, РТ03-09-18	KK1	23113DEK	1
<b>Я5211-3074DEK</b>	Автоматический выключатель, 3Р, 20 А, х-ка D, ВА-103, 6 кА	QF1	12155DEK	1
	Контактор, 9 А, 230 В, АСЗ, 1НО, 1НЗ, КМ-103	KM1-KM2	22103DEK	2
	Реле тепловое 6,3-9 А, РТ03-09-18	KK1	23114DEK	1
<b>Я5211-3274DEK</b>	Автоматический выключатель, 3Р, 63 А, х-ка D, ВА-201, 10 кА	QF1	13019DEK	1
	Контактор, 25 А, 230 В, АСЗ, 1НО, 1НЗ, КМ-103	KM1-KM2	22118DEK	2
	Реле тепловое 12-18 А, РТ03-40-95	KK1	23123DEK	1
<b>Я5211-3474DEK</b>	Автоматический выключатель, 3Р, 63 А, х-ка D, ВА-201, 10 кА	QF1	13019DEK	1
	Контактор, 32 А, 230 В, АСЗ, 1НО, 1НЗ, КМ-103	KM1-KM2	22123DEK	2
	Реле тепловое 23-32 А, РТ03-40-95	KK1	23124DEK	1
<b>Я5211-3674DEK</b>	Автоматический выключатель, 3Р, 100 А, х-ка D, ВА-201, 10 кА	QF1	13021DEK	1
	Контактор, 40 А, 230 В, АСЗ, 1НО, 1НЗ, КМ-103	KM1-KM2	22128DEK	2
	Реле тепловое 30-40 А, РТ03-40-95	KK1	23125DEK	1
<b>Я5211-3774DEK</b>	Автоматический выключатель, 3Р, 100 А, х-ка D, ВА-201, 10 кА	QF1	13021DEK	1
	Контактор, 50 А, 230 В, АСЗ, 1НО, 1НЗ, КМ-103	KM1-KM2	22133DEK	2
	Реле тепловое 37-50 А, РТ03-40-95	KK1	23126DEK	1
<b>Я5211-3874DEK</b>	Автоматический выключатель, 3Р, 100 А, х-ка D, ВА-201, 10 кА	QF1	13021DEK	1
	Контактор, 65 А, 230 В, АСЗ, 1НО, 1НЗ, КМ-103	KM1-KM2	22138DEK	2
	Реле тепловое 37-50 А, РТ03-40-95	KK1	23127DEK	1

Обозначение щитка	Тип	Обозн. по схеме	Референс	Кол-во, шт.
<b>Цепи управления и монтажное оборудование</b>				
Аналогично для всех Я5211	Автоматический выключатель, 1Р, 6 А, х-ка С, ВА-103, 6 кА	QF2	12054DEK	1
	Приставка контактная, доп. контакты 1НО+1НЗ, ПК-03-01, 220 В	KM1-KM2	24108DEK	2
	Механизмы блокировки для контакторов KM-103 серии БМ-03	-	24117DEK	1
	Лампа комм. ADDS, Ø 22 мм, зеленый LED, 220 В, ЛК-22	HL1	25002DEK	1
	Лампа комм. ADDS, Ø 22 мм, красный LED, 220 В, ЛК-22	HL2	25003DEK	1
	Выключатель кнопочный ABLF, Ø 22 мм, зеленый, 220 В, ВК-22	SB1	25013DEK	1
	Выключатель кнопочный ABLF, Ø 22 мм, красный, 220 В, ВК-22	SB2	25014DEK	1
	Выключатель кнопочный ABLF, Ø 22 мм, черный, 220 В, ВК-22	SB3	25012DEK	1
	Переключатель ПЕ22-АС-2, фикс. 2 положения	SA1-SA2	25051DEK	2
	Держатель маркировки 10x25 мм, ДМ-22	-	25106DEK	7
	Зажим наборный, 35 А, 4 мм <sup>2</sup> , ЗН-101	X1-X15	32400DEK	15
	Шина нулевая, 8 групп/крепёж по краям, сеч. 6x9 мм, 100 А, ШН-102	N, PE	32002DEK	2
	Изолятор шинный опорный, Н25xD23xM6, Упр=6 кВ, ИО-101	-	32253DEK	2
DIN-рейка, оцинкованная сталь, 30 см, ДН-101	-	32052DEK	2	
<b>Я5211-2Х74</b>	Щит навесной с монтажной панелью ЩРНМ-1, 395x310x220, IP31	-	30501DEK	1
<b>Я5211-3Х74</b>	Щит навесной с монтажной панелью ЩРНМ-2, 500x400x220, IP31	-	30502DEK	1

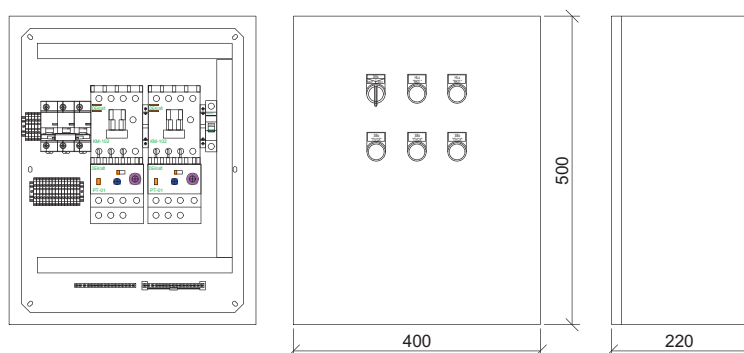
Схема Я5211-ХХ74



Общий вид Я5211-ХХ74



Общий вид Я5211-3Х74

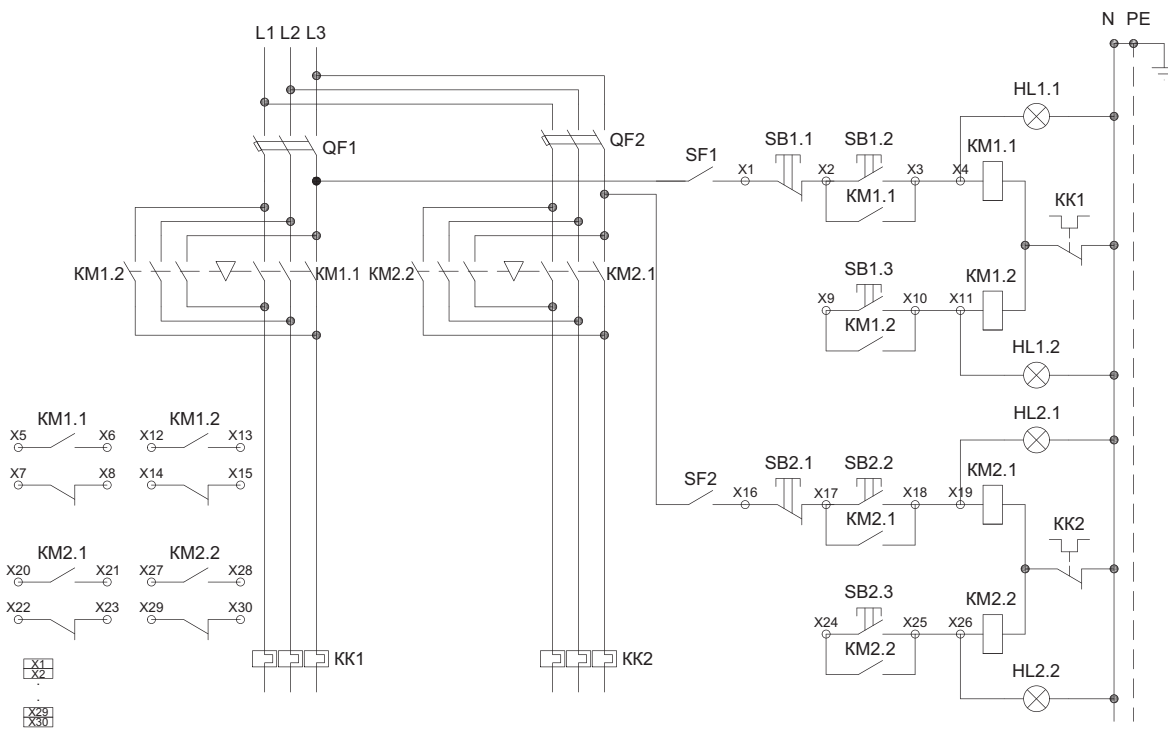


Ящик Я5110 на токи от 0,5 до 65 А, реверсивный, двухфидерный, без переключателя на автоматический режим

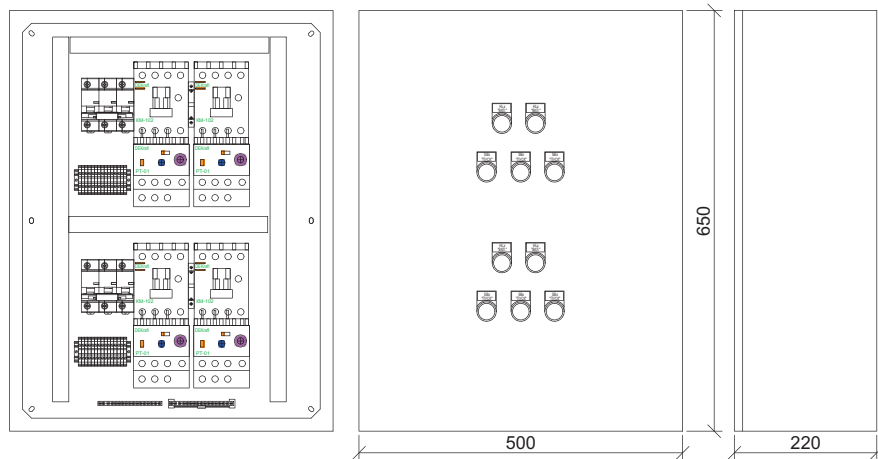
Обозначение щитка	Тип	Обозн. по схеме	Референс	Кол-во, шт.
<b>Силовые цепи</b>				
<b>Я5212-1874DEK</b>	Автоматический выключатель, 3P, 6 А, х-ка D, BA-103, 6 кА	QF1-QF2	12150DEK	2
	Контактор, 9 А, 230 В, АСЗ, 1НО, 1НЗ, КМ-103	KM1.1-KM2.2	22103DEK	4
	Реле тепловое 0,35-0,50 А, РТ03-09-18	KK2	23104DEK	2
<b>Я5212-2074DEK</b>	Автоматический выключатель, 3P, 6 А, х-ка D, BA-103, 6 кА	QF1-QF2	12150DEK	2
	Контактор, 9 А, 230 В, АСЗ, 1НО, 1НЗ, КМ-103	KM1.1-KM2.2	22103DEK	4
	Реле тепловое 0,63-0,90 А, РТ03-09-18	KK2	23106DEK	2
<b>Я5212-2274DEK</b>	Автоматический выключатель, 3P, 6 А, х-ка D, BA-103, 6 кА	QF1-QF2	12150DEK	2
	Контактор, 9 А, 230 В, АСЗ, 1НО, 1НЗ, КМ-103	KM1.1-KM2.2	22103DEK	4
	Реле тепловое 1,2-1,8 А, РТ03-09-18	KK2	23108DEK	2
<b>Я5212-2474DEK</b>	Автоматический выключатель, 3P, 6 А, х-ка D, BA-103, 6 кА	QF1-QF2	12150DEK	2
	Контактор, 9 А, 230 В, АСЗ, 1НО, 1НЗ, КМ-103	KM1.1-KM2.2	22103DEK	4
	Реле тепловое 1,8-2,5 А, РТ03-09-18	KK2	23109DEK	2
<b>Я5212-2674DEK</b>	Автоматический выключатель, 3P, 10 А, х-ка D, BA-103, 6 кА	QF1-QF2	12152DEK	2
	Контактор, 9 А, 230 В, АСЗ, 1НО, 1НЗ, КМ-103	KM1.1-KM2.2	22103DEK	4
	Реле тепловое 2,5-3,6 А, РТ03-09-18	KK2	23110DEK	2
<b>Я5212-2874DEK</b>	Автоматический выключатель, 3P, 20 А, х-ка D, BA-103, 6 кА	QF1-QF2	12155DEK	2
	Контактор, 9 А, 230 В, АСЗ, 1НО, 1НЗ, КМ-103	KM1.1-KM2.2	22103DEK	4
	Реле тепловое 5-7 А, РТ03-09-18	KK2	23113DEK	2
<b>Я5212-3074DEK</b>	Автоматический выключатель, 3P, 20 А, х-ка D, BA-103, 6 кА	QF1-QF2	12155DEK	2
	Контактор, 9 А, 230 В, АСЗ, 1НО, 1НЗ, КМ-103	KM1.1-KM2.2	22103DEK	4
	Реле тепловое 6,3-9 А, РТ03-09-18	KK2	23114DEK	2
<b>Я5212-3274DEK</b>	Автоматический выключатель, 3P, 63 А, х-ка D, BA-201, 10 кА	QF1-QF2	13019DEK	2
	Контактор, 25 А, 230 В, АСЗ, 1НО, 1НЗ, КМ-103	KM1.1-KM2.2	22118DEK	4
	Реле тепловое 12-18 А, РТ03-40-95	KK2	23123DEK	2
<b>Я5212-3474DEK</b>	Автоматический выключатель, 3P, 63 А, х-ка D, BA-201, 10 кА	QF1-QF2	13019DEK	2
	Контактор, 32 А, 230 В, АСЗ, 1НО, 1НЗ, КМ-103	KM1.1-KM2.2	22123DEK	4
	Реле тепловое 23-32 А, РТ03-40-95	KK2	23124DEK	2
<b>Я5212-3674DEK</b>	Автоматический выключатель, 3P, 100 А, х-ка D, BA-201, 10 кА	QF1-QF2	13021DEK	2
	Контактор, 40 А, 230 В, АСЗ, 1НО, 1НЗ, КМ-103	KM1.1-KM2.2	22128DEK	4
	Реле тепловое 30-40 А, РТ03-40-95	KK2	23125DEK	2
<b>Я5212-3774DEK</b>	Автоматический выключатель, 3P, 100 А, х-ка D, BA-201, 10 кА	QF1-QF2	13021DEK	2
	Контактор, 50 А, 230 В, АСЗ, 1НО, 1НЗ, КМ-103	KM1.1-KM2.2	22133DEK	4
	Реле тепловое 37-50 А, РТ03-40-95	KK2	23126DEK	2
<b>Я5212-3874DEK</b>	Автоматический выключатель, 3P, 100 А, х-ка D, BA-201, 10 кА	QF1-QF2	13021DEK	2
	Контактор, 65 А, 230 В, АСЗ, 1НО, 1НЗ, КМ-103	KM1.1-KM2.2	22138DEK	4
	Реле тепловое 48-65 А, РТ03-40-95	KK2	23127DEK	2

Обозначение щитка	Тип	Обозн. по схеме	Референс	Кол-во, шт.
<b>Цепи управления и монтажное оборудование</b>				
<b>Аналогично для всех Я5212</b>	Автоматический выключатель, 1P, 6 А, х-ка С, ВА-103, 6 кА	QF3-QF4	12054DEK	1
	Приставка контактная, доп. контакты 1НО+1НЗ, ПК-03-01, 220 В	KM1.1-KM2.2	24108DEK	4
	Механизмы блокировки для контакторов KM-103 серии БМ-03	-	24117DEK	1
	Лампа комм. ADDS, Ø 22 мм, зеленый LED, 220 В, ЛК-22	HL1.1-HL2.1	25002DEK	2
	Лампа комм. ADDS, Ø 22 мм, красный LED, 220 В, ЛК-22	HL1.2-HL2.2	25003DEK	2
	Выключатель кнопочный ABLF, Ø 22 мм, зеленый, 220 В, ВК-22	SB1.1-SB2.1	25013DEK	2
	Выключатель кнопочный ABLF, Ø 22 мм, красный, 220 В, ВК-22	SB1.2-SB2.2	25014DEK	2
	Выключатель кнопочный ABLF, Ø 22 мм, черный, 220 В, ВК-22	SB3.1-SB3.2	25012DEK	2
	Держатель маркировки 10x25 мм, ДМ-22	-	25106DEK	10
	Зажим наборный, 35 А, 4 мм <sup>2</sup> , ЗН-101	X1-X30	32400DEK	30
	Шина нулевая, 8 групп/крепеж по краям, сеч. 6x9 мм, 100 А, ШН-102	N, PE	32002DEK	2
	Изолятор шинный опорный, Н25xD23xМ6, Упр=6 кВ, ИО-101	-	32253DEK	2
	DIN-рейка, оцинкованная сталь, 30 см, ДН-101	-	32052DEK	2
Щит навесной с монтажной панелью ЩРНМ-3, 650x500x220, IP31	-	30503DEK	1	

Схема Я5212-XX74



Общий вид Я5212-XX74

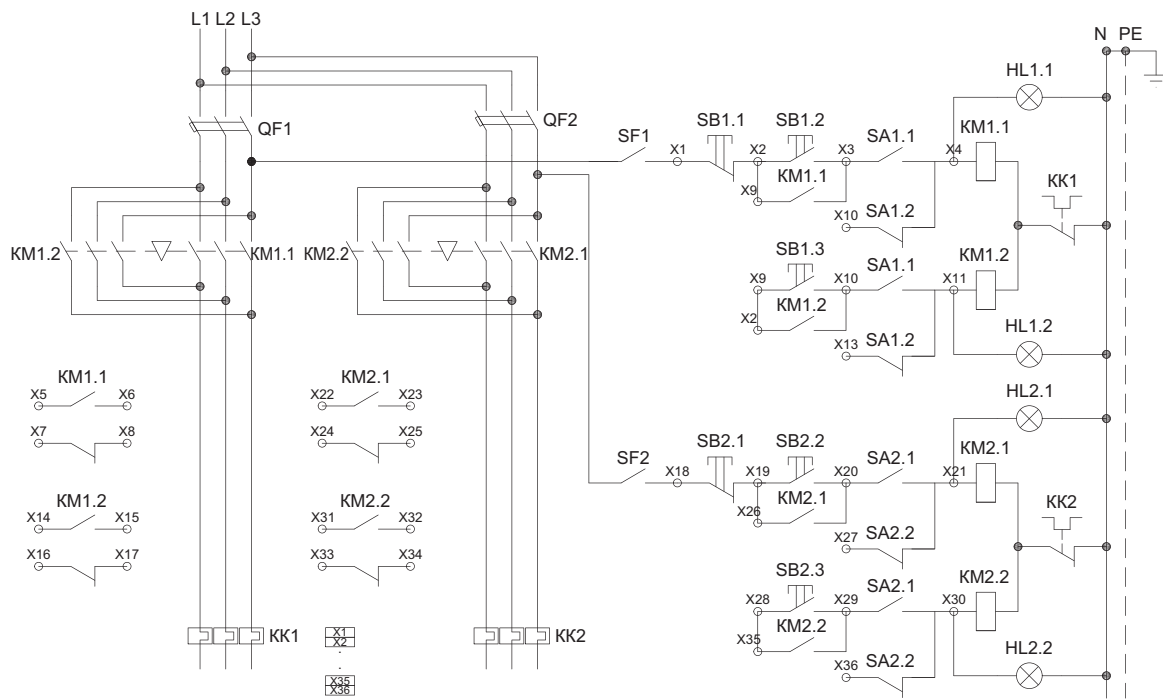


Ящик Я5110 на токи от 0,5 до 65 А, реверсивный, двухфидерный, без переключателя на автоматический режим

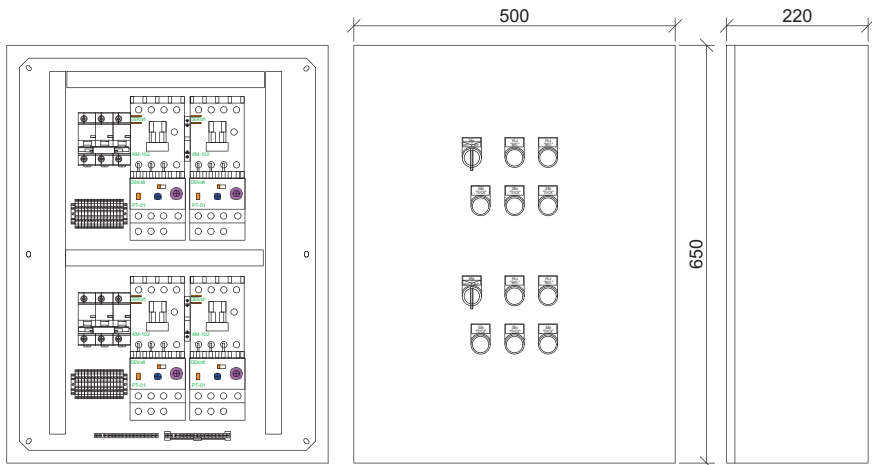
Обозначение щитка	Тип	Обозн. по схеме	Референс	Кол-во, шт.
<b>Силовые цепи</b>				
<b>Я5213-1874DEK</b>	Автоматический выключатель, 3P, 6 А, х-ка D, BA-103, 6 кА	QF2	12150DEK	2
	Контактор, 9 А, 230 В, АСЗ, 1НО, 1НЗ, КМ-103	KM1.1-KM2.2	22103DEK	4
	Реле тепловое 0,35-0,50 А, РТ03-09-18	KK2	23104DEK	2
<b>Я5213-2074DEK</b>	Автоматический выключатель, 3P, 6 А, х-ка D, BA-103, 6 кА	QF2	12150DEK	2
	Контактор, 9 А, 230 В, АСЗ, 1НО, 1НЗ, КМ-103	KM1.1-KM2.2	22103DEK	4
	Реле тепловое 0,63-0,90 А, РТ03-09-18	KK2	23106DEK	2
<b>Я5213-2274DEK</b>	Автоматический выключатель, 3P, 6 А, х-ка D, BA-103, 6 кА	QF2	12150DEK	2
	Контактор, 9 А, 230 В, АСЗ, 1НО, 1НЗ, КМ-103	KM1.1-KM2.2	22103DEK	4
	Реле тепловое 1,2-1,8 А, РТ03-09-18	KK2	23108DEK	2
<b>Я5213-2474DEK</b>	Автоматический выключатель, 3P, 6 А, х-ка D, BA-103, 6 кА	QF2	12150DEK	2
	Контактор, 9 А, 230 В, АСЗ, 1НО, 1НЗ, КМ-103	KM1.1-KM2.2	22103DEK	4
	Реле тепловое 1,8-2,5 А, РТ03-09-18	KK2	23109DEK	2
<b>Я5213-2674DEK</b>	Автоматический выключатель, 3P, 10 А, х-ка D, BA-103, 6 кА	QF2	12152DEK	2
	Контактор, 9 А, 230 В, АСЗ, 1НО, 1НЗ, КМ-103	KM1.1-KM2.2	22103DEK	4
	Реле тепловое 2,5-3,6 А, РТ03-09-18	KK2	23110DEK	2
<b>Я5213-2874DEK</b>	Автоматический выключатель, 3P, 20 А, х-ка D, BA-103, 6 кА	QF2	12155DEK	2
	Контактор, 9 А, 230 В, АСЗ, 1НО, 1НЗ, КМ-103	KM1.1-KM2.2	22103DEK	4
	Реле тепловое 5-7 А, РТ03-09-18	KK2	23113DEK	2
<b>Я5213-3074DEK</b>	Автоматический выключатель, 3P, 20 А, х-ка D, BA-103, 6 кА	QF2	12155DEK	2
	Контактор, 9 А, 230 В, АСЗ, 1НО, 1НЗ, КМ-103	KM1.1-KM2.2	22103DEK	4
	Реле тепловое 6,3-9 А, РТ03-09-18	KK2	23114DEK	2
<b>Я5213-3274DEK</b>	Автоматический выключатель, 3P, 63 А, х-ка D, BA-201, 10 кА	QF2	13019DEK	2
	Контактор, 25 А, 230 В, АСЗ, 1НО, 1НЗ, КМ-103	KM1.1-KM2.2	22118DEK	4
	Реле тепловое 12-18 А, РТ03-40-95	KK2	23123DEK	2
<b>Я5213-3474DEK</b>	Автоматический выключатель, 3P, 63 А, х-ка D, BA-201, 10 кА	QF2	13019DEK	2
	Контактор, 32 А, 230 В, АСЗ, 1НО, 1НЗ, КМ-103	KM1.1-KM2.2	22123DEK	4
	Реле тепловое 23-32 А, РТ03-40-95	KK2	23124DEK	2
<b>Я5213-3674DEK</b>	Автоматический выключатель, 3P, 100 А, х-ка D, BA-201, 10 кА	QF2	13021DEK	2
	Контактор, 40 А, 230 В, АСЗ, 1НО, 1НЗ, КМ-103	KM1.1-KM2.2	22128DEK	4
	Реле тепловое 30-40 А, РТ03-40-95	KK2	23125DEK	2
<b>Я5213-3774DEK</b>	Автоматический выключатель, 3P, 100 А, х-ка D, BA-201, 10 кА	QF2	13021DEK	2
	Контактор, 50 А, 230 В, АСЗ, 1НО, 1НЗ, КМ-103	KM1.1-KM2.2	22133DEK	4
	Реле тепловое 37-50 А, РТ03-40-95	KK2	23126DEK	2
<b>Я5213-3874DEK</b>	Автоматический выключатель, 3P, 100 А, х-ка D, BA-201, 10 кА	QF2	13021DEK	2
	Контактор, 65 А, 230 В, АСЗ, 1НО, 1НЗ, КМ-103	KM1.1-KM2.2	22138DEK	4
	Реле тепловое 48-65 А, РТ03-40-95	KK2	23127DEK	2

Обозначение щитка	Тип	Обозн. по схеме	Референс	Кол-во, шт.
<b>Цепи управления и монтажное оборудование</b>				
Аналогично для всех Я5213	Автоматический выключатель, 1P, 6 А, х-ка С, ВА-103, 6 кА	QF3-QF4	12054DEK	1
	Приставка контактная, доп. контакты 1НО+1НЗ, ПК-03-01, 220 В	KM1.1-KM2.2	24108DEK	4
	Механизмы блокировки для контакторов KM-103 серии БМ-03	-	24117DEK	1
	Лампа комм. ADDS, Ø 22 мм, зеленый LED, 220 В, ЛК-22	HL1.1-HL2.1	25002DEK	2
	Лампа комм. ADDS, Ø 22 мм, красный LED, 220 В, ЛК-22	HL1.2-HL2.2	25003DEK	2
	Выключатель кнопочный ABLF, Ø 22 мм, зеленый, 220 В, ВК-22	SB1.1-SB2.1	25013DEK	2
	Выключатель кнопочный ABLF, Ø 22 мм, красный, 220 В, ВК-22	SB1.2-SB2.2	25014DEK	2
	Выключатель кнопочный ABLF, Ø 22 мм, черный, 220 В, ВК-22	SB3.1-SB3.2	25012DEK	2
	Переключатель ПЕ22-АС-2, фикс. 2 положения	SA1.1-SA2.2	25051DEK	2
	Держатель маркировки 10x25 мм, ДМ-22	-	25106DEK	12
	Зажим наборный, 35 А, 4 мм <sup>2</sup> , ЗН-101	X1-X36	32400DEK	36
	Шина нулевая, 8 групп/крепеж по краям, сеч. 6x9 мм, 100 А, ШН-102	N, PE	32002DEK	2
	Изолятор шинный опорный, Н25xD23xМ6, Упр=6 кВ, ИО-101	-	32253DEK	2
	DIN-рейка, оцинкованная сталь, 30 см, ДН-101	-	32052DEK	2
Щит навесной с монтажной панелью ЩРМ-3, 650x500x220, IP31	-	30503DEK	1	

Схема Я5213-XX74



Общий вид Я5213-XX74



# Ящики управления освещением ЯУО

Ящики ЯУО предназначены для приёма, распределения и учёта электрической энергии напряжением 380/220 В, 50 Гц переменного тока, защиты от токов перегрузки и короткого замыкания групповых линий, автоматической и местной коммутации нагрузок, как в сетях наружного освещения, так и в осветительных установках производственных зданий с любыми источниками света.

Ящики ЯУО классифицируются по типу аппарата на вводе, наличию учёта электроэнергии, количеству фидерных автоматических выключателей.

Выполнены на базе корпусов металлических со степенью пыле-, влагозащитности IP31. Ввод кабелей осуществляется снизу щита. На дверце металлических щитов установлены переключатели автоматического и местного режима управления освещением.

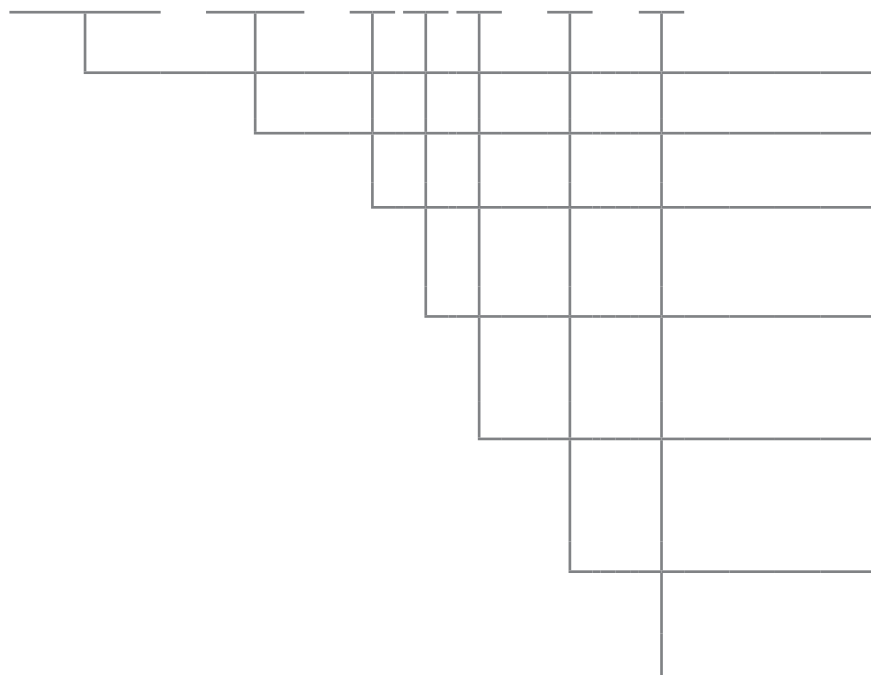
## Технические характеристики

Номинальное напряжение, В	~220; 380/220
Номинальный ток отходящей линии, А	16, 25, 32, 40, 50, 63
Номинальные токи защитных аппаратов однофазных групповых цепей, А	6, 10, 16, 25, 32
Номинальная частота, Гц	50
Номинальное напряжение цепей управления, В	~220
Допустимый ток к.з., кА	4,5(*)
Степень защиты	IP31
Климатическое исполнение	УХЛ3
Вид системы заземления	TN-C-S, TN-S

(\*) При необходимости значение допустимого тока к.з. можно увеличить до 6 кА, используя автоматические выключатели типа ВА-103 вместо ВА-101.

## Структура условного обозначения

### ЯУО-XX-XXX-ХхХ-ДЕК



Тип:

ЯУО – ящик управления освещением

Ном. ток аппарата на вводе:  
16; 25; 32; 40; 50; 63 А

Напряжение питания:  
1 – ~220 В  
3 – ~380/220 В

Наличие учёта электроэнергии:  
0 – без учёта  
1 – с учётом

Способ управления:  
1 – фото реле  
2 – реле времени  
3 – дистанционное управление

Количество фидерных автоматических выключателей:  
3 – 15

Номинальный ток фидерных автоматических выключателей:  
6, 10, 16, 25, 32 А



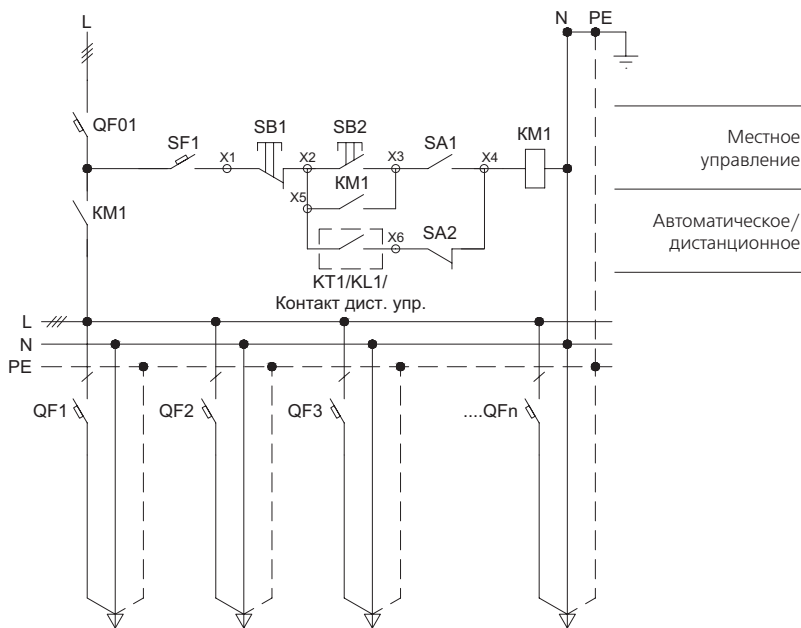
Спецификации по щитам (в полном объеме) можно получить по QR-коду.

### Ящик ЯУО трехфазный, без учета электроэнергии

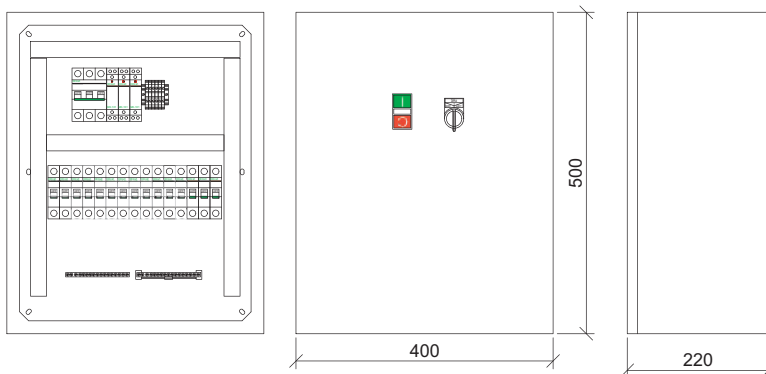
Обозначение щитка	Тип	Обозн. по схеме	Референс	Кол-во, шт.
<b>ЯУО-XX-30X-ХхХДЕК</b>	Автоматический выключатель, 3P, 63 А, х-ка С, ВА-101, 4,5 кА(*)	QF01	11084ДЕК	1
	Контактор модульный, 4НО, 63 А(*)	KM1	18088ДЕК	1
	Фотореле/Реле времени(*)	КТ1/КЛ1	-	1
	Автоматический выключатель, 1P, 6 А, х-ка С, ВА-101, 4,5 кА(*)	QF1...QF15	11052ДЕК	15
	Переключатель ПЕ22-АС-2, фикс. 2 положения	SA1-SA2	25051ДЕК	1
	Держатель маркировки 10x25 мм, ДМ-22		25106ДЕК	1
	Переключатель I-O PPBB, Ø 22 мм, зеленый-красный, 220 В, ПЕ-22	SB1-SB2	25062ДЕК	1
	Шина нулевая 14 групп/крепеж по краям, сеч. 6x9 мм, 100 А, ШН-102	N, PE	32004ДЕК	2
	Изолятор шинный опорный, Н25xD23xM6, Упр=6 кВ, ИО-101	-	32253ДЕК	2
	DIN-рейка, оцинкованная сталь, 30 см, ДН-101	-	32052ДЕК	2
	Щит навесной с монтажной панелью ЩРHM-2, 500x400x220, IP31	-	30502ДЕК	1

(\*) Спецификация приведена для ЯУО-63-30X-6х15. Необходимый тип, характеристика и количество аппаратов выбираются согласно проекту.

### Схема ЯУО-XX-30X-ХхХ



### Общий вид ЯУО-XX-30X-ХхХ



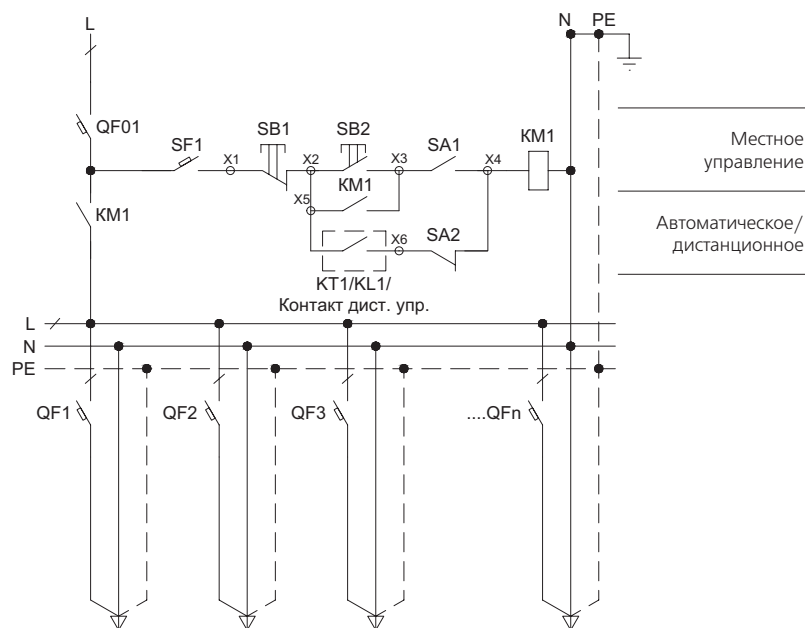


## Ящик ЯУО однофазный, без учета электроэнергии

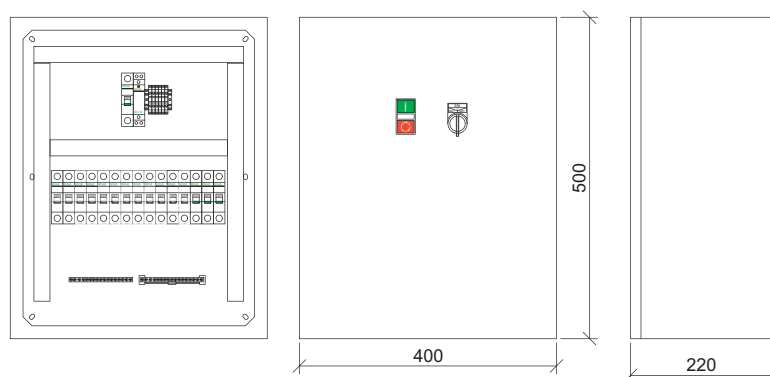
Обозначение щитка	Тип	Обозн. по схеме	Референс	Кол-во, шт.
ЯУО-XX-10X-ХхХДЕК	Автоматический выключатель, 1Р, 63 А, х-ка С, ВА-101, 4,5 кА(*)	QF01	11060ДЕК	1
	Контактор модульный, 2НО, 63 А(*)	KM1	18085ДЕК	1
	Фотореле/Реле времени(*)	КТ1/КЛ1	-	1
	Автоматический выключатель, 1Р, 6 А, х-ка С, ВА-101, 4,5 кА(*)	QF1...QF15	11052ДЕК	15
	Переключатель ПЕ22-АС-2, фикс. 2 положения	SA1-SA2	25051ДЕК	1
	Держатель маркировки 10x25 мм, ДМ-22		25106ДЕК	1
	Переключатель I-O РРВВ, Ø 22 мм, зеленый-красный, 220 В, ПЕ-22	SB1-SB2	25062ДЕК	1
	Шина нулевая 14 групп/крепеж по краям, сеч. 6x9 мм, 100 А, ШН-102	N, PE	32004ДЕК	2
	Изолятор шинный опорный, Н25xD23xM6, Упр=6 кВ, ИО-101	-	32253ДЕК	2
	DIN-рейка, оцинкованная сталь, 30 см, ДН-101	-	32052ДЕК	2
	Щит навесной с монтажной панелью ЩРHM-2, 500x400x220, IP31	-	30502ДЕК	1

(\*) Спецификация приведена для ЯУО-63-10X-6х15. Необходимый тип, характеристика и количество аппаратов выбираются согласно проекту.

## Схема ЯУО-XX-10X-ХхХ



## Общий вид ЯУО-XX-10X-ХхХ

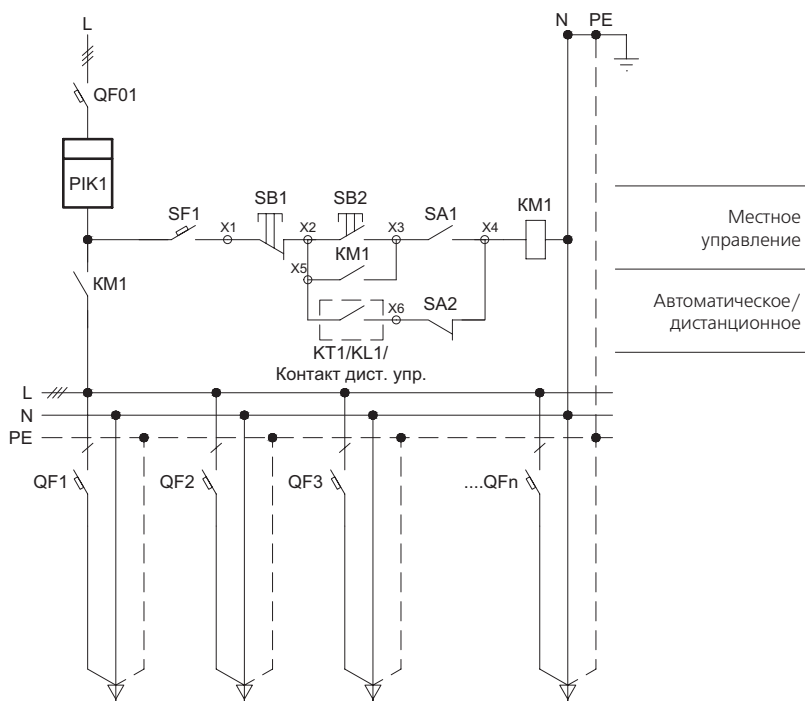


Ящик ЯУО трехфазный, с учетом электроэнергии

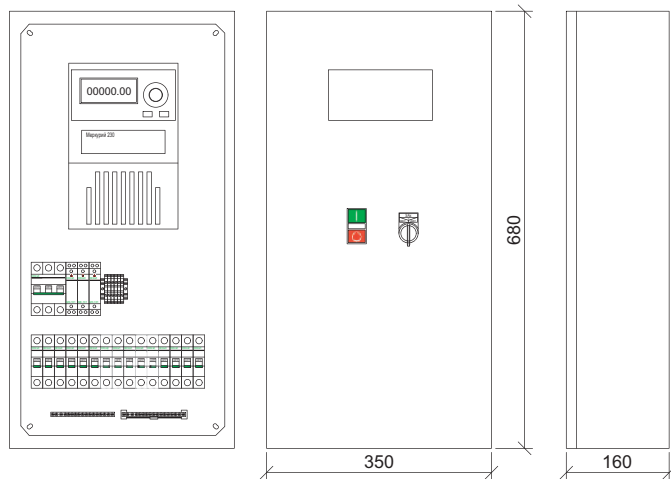
Обозначение щитка	Тип	Обозн. по схеме	Референс	Кол-во, шт.
<b>ЯУО-XX-30X-ХхХДЕК</b>	Автоматический выключатель, 3P, 63 А, х-ка С, ВА-101, 4,5 кА(*)	QF01	11084DEK	1
	Счетчик электроэнергии	PIK1	-	1
	Контактор модульный, 4НО, 63 А(*)	KM1	18088DEK	1
	Фотореле/Реле времени(*)	KT1/KL1	-	1
	Автоматический выключатель, 1P, 6 А, х-ка С, ВА-101, 4,5 кА(*)	QF1...QF15	11052DEK	15
	Переключатель ПЕ22-АС-2, фикс. 2 положения	SA1-SA2	25051DEK	1
	Держатель маркировки 10x25 мм, ДМ-22		25106DEK	1
	Переключатель I-O PPBB, Ø 22 мм, зеленый-красный, 220 В, ПЕ-22	SB1-SB2	25062DEK	1
	Шина нулевая 14 групп/крепёж по краям, сеч. 6x9 мм, 100 А, ШН-102	N, PE	32004DEK	2
	Изолятор шинный опорный, Н25хD23хМ6, Упр=6 кВ, ИО-101	-	32253DEK	2
	DIN-рейка, оцинкованная сталь, 30 см, ДН-101	-	32052DEK	2
	Щит навесной учетный ЩРУН-3/30, 680x350x160 мм, IP31	-	30403DEK	1

(\*) Спецификация приведена для ЯУО-63-11X-6x15. Необходимый тип, характеристика и количество аппаратов выбираются согласно проекту.

Схема ЯУО-XX-31X-ХхХ



Общий вид ЯУО-XX-31X-ХхХ

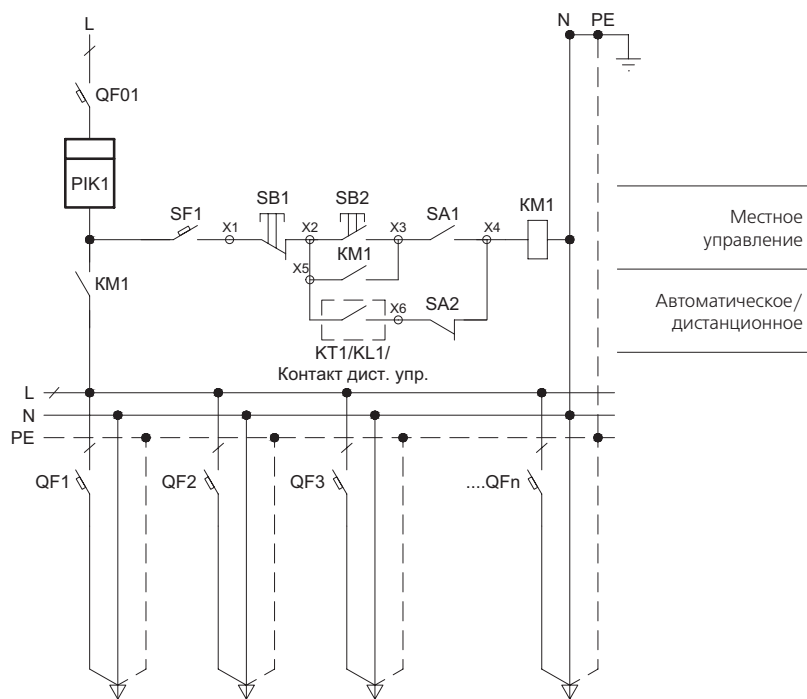


## Ящик ЯУО однофазный, с учетом электроэнергии

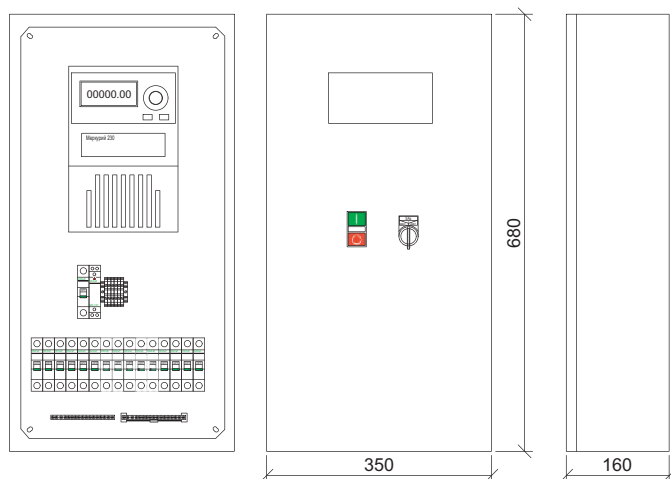
Обозначение щитка	Тип	Обозн. по схеме	Референс	Кол-во, шт.
<b>ЯУО-XX-11X-ХхХДЕК</b>	Автоматический выключатель, 1Р, 63 А, х-ка С, ВА-101, 4,5 кА(*)	QF01	11060ДЕК	1
	Счетчик электроэнергии	PIK1	-	1
	Контактор модульный, 2НО, 63 А(*)	KM1	18085ДЕК	1
	Фотореле/Реле времени(*)	KT1/KL1	-	1
	Автоматический выключатель, 1Р, 6 А, х-ка С, ВА-101, 4,5 кА(*)	QF1...QF15	11052ДЕК	15
	Переключатель ПЕ22-АС-2, фикс. 2 положения	SA1-SA2	25051ДЕК	1
	Держатель маркировки 10x25 мм, ДМ-22		25106ДЕК	1
	Переключатель I-O PPBB, Ø 22 мм, зеленый-красный, 220 В, ПЕ-22	SB1-SB2	25062ДЕК	1
	Шина нулевая 14 групп/крепеж по краям, сеч. 6x9 мм, 100 А, ШН-102	N, PE	32004ДЕК	2
	Изолятор шинный опорный, Н25xD23xМ6, Упр=6 кВ, ИО-101	-	32253ДЕК	2
	DIN-рейка, оцинкованная сталь, 30 см, ДН-101	-	32052ДЕК	2
	Щит навесной учетный ЩРУН-3/30, 680x350x160 мм, IP31	-	30403ДЕК	1

(\*) Спецификация приведена для ЯУО-63-11X-6x15. Необходимый тип, характеристика и количество аппаратов выбираются согласно проекту.

## Схема ЯУО-XX-11X-ХхХ



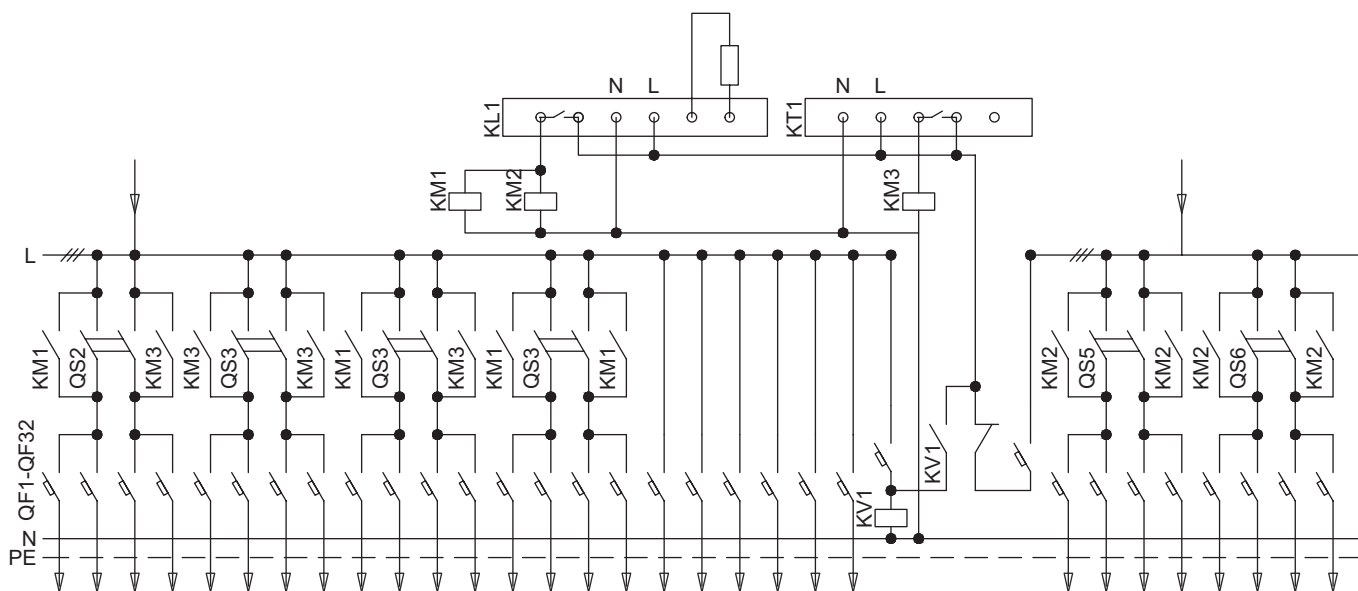
## Общий вид ЯУО-XX-11X-ХхХ



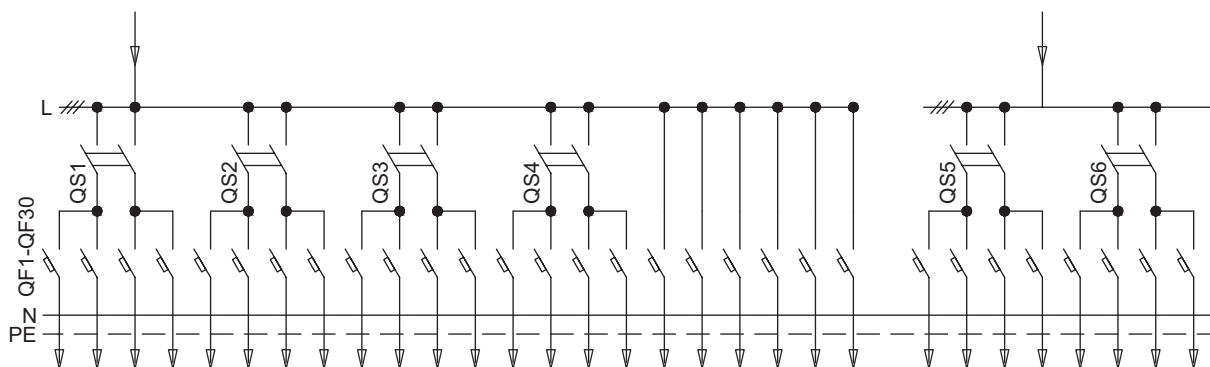
# Приложение 1

Обозначение	Тип	Обозначение по схеме	Референс	Кол-во, шт.
БУО1	Выключатель нагрузки, 2Р, 32 А, ВН-102	QS1-QS6	17006DEK	6
	Выключатель автоматический, 1Р, С, 16 А, 10 кА, ВА-105	QF1-QF32	13153DEK	32
	Контактор модульный, 4НО, 32 А, 230 В, МК-103-32	KM1-KM3	18074DEK	3
	Фотореле	KL1	-	1
	Реле времени	KT1	-	1
	Промежуточное реле ПР-102-2-10	KV1	23200DEK	1
	Розетка для промежуточного реле ПР-102-2-10		23235DEK	1
БУО2	Выключатель нагрузки, 2Р, 32 А, ВН-102	QS1-QS6	17006DEK	6
	Выключатель автоматический, 1Р, С, 16 А, 10 кА, ВА-105	QF1-QF30	13153DEK	30

БУО1. Блок автоматического управления освещением на 30 групп



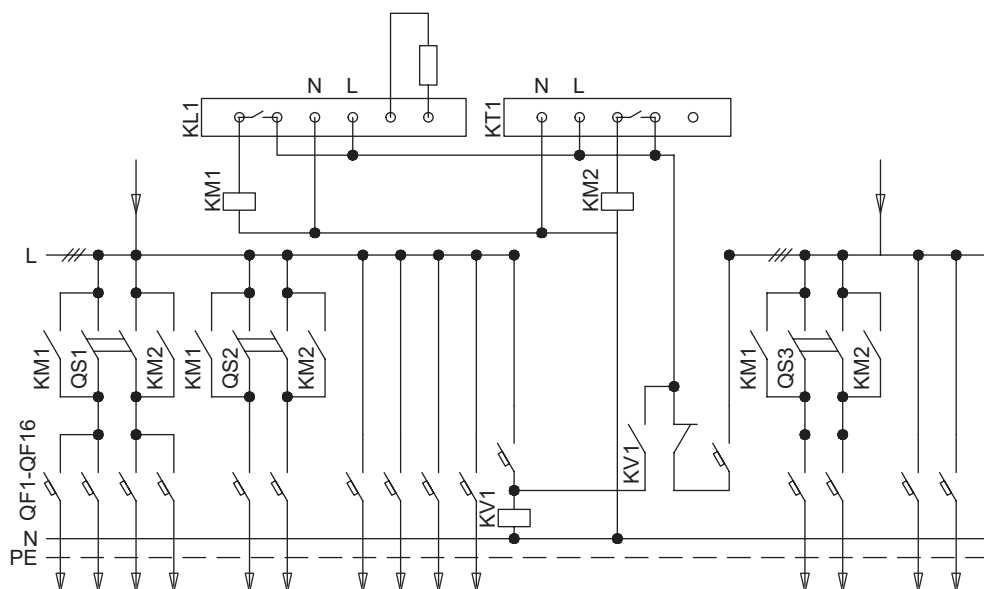
БУО2. Блок неавтоматического управления освещением на 30 групп



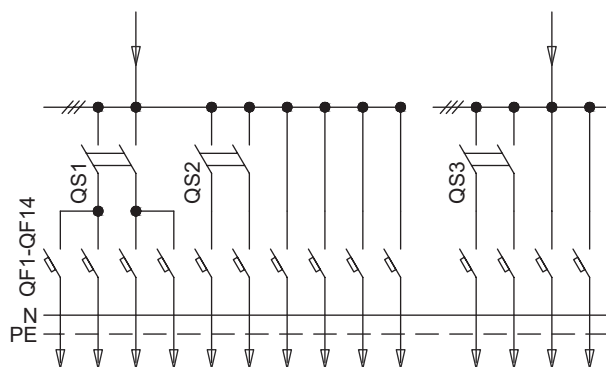
# Приложение 1 (продолжение)

Обозначение	Тип	Обозначение по схеме	Референс	Кол-во, шт.
БУОЗ	Выключатель нагрузки, 2P, 32 А, ВН-102	QS1-QS3	17006DEK	3
	Выключатель автоматический, 1P, С, 16 А, 10 кА, ВА-105	QF1-QF16	13153DEK	16
	Контактор модульный, 4НО, 32 А, 230 В, МК-103-32	KM1-KM2	18074DEK	2
	Фотореле	KL1	-	1
	Реле времени	KT1	-	1
	Промежуточное реле ПР-102-2-10	KV1	23200DEK	1
	Розетка для промежуточного реле ПР-102-2-10		23235DEK	1
БУО4	Выключатель нагрузки, 2P, 32 А, ВН-102	QS1-QS3	17006DEK	3
	Выключатель автоматический, 1P, С, 16 А, 10 кА, ВА-105	QF1-QF14	13153DEK	14

БУОЗ. Блок автоматического управления освещением на 14 групп



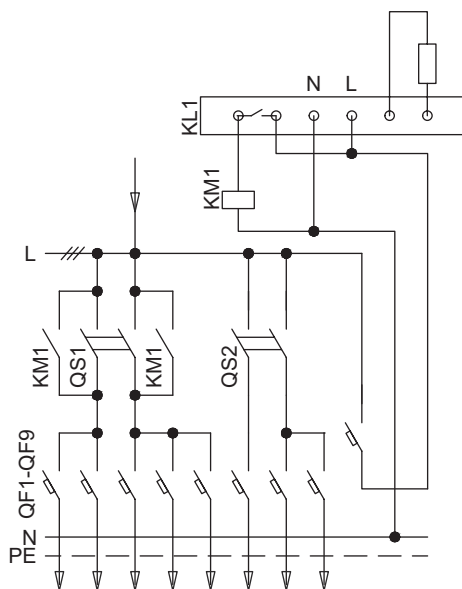
БУО4. Блок неавтоматического управления освещением на 14 групп



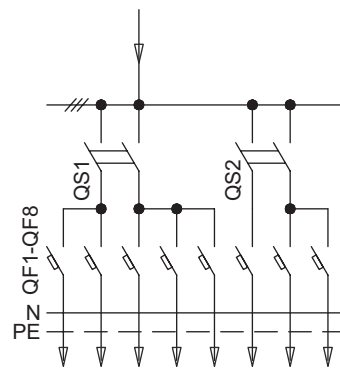
# Приложение 1 (продолжение)

Обозначение	Тип	Обозначение по схеме	Референс	Кол-во, шт.
БУО5	Выключатель нагрузки, 2P, 32 А, ВН-102	QS1-QS2	17006DEK	2
	Выключатель автоматический, 1P, С, 16 А, 10 кА, ВА-105	QF1-QF9	13153DEK	9
	Контактор модульный, 4НО, 32 А, 230 В, МК-103-32	KM1	18074DEK	1
	Фото реле	KL1	-	1
БУО6	Выключатель нагрузки, 2P, 32 А, ВН-102	QS1-QS2	17006DEK	2
	Выключатель автоматический, 1P, С, 16 А, 10 кА, ВА-105	QF1-QF8	13153DEK	8
БУО7	Выключатель нагрузки, 2P, 32 А, ВН-102	QS1-QS2	17006DEK	2
	Выключатель автоматический, 1P, С, 16 А, 10 кА, ВА-105	QF1-QF16	13153DEK	15
	Контактор модульный, 4НО, 32 А, 230 В, МК-103-32	KM1	18074DEK	1
	Фотореле	KL1	-	1

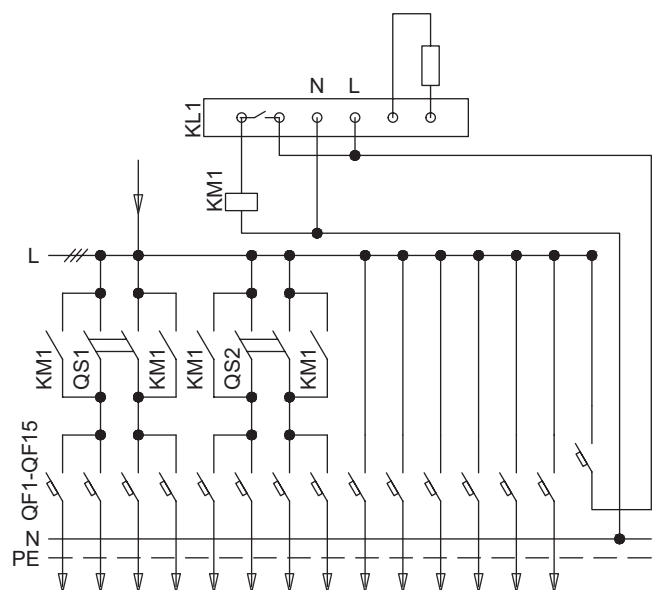
БУО5. Блок автоматического управления освещением на 8 групп



БУО6. Блок управления освещением на 14 групп



БУО7. Блок автоматического управления освещением на 14 групп

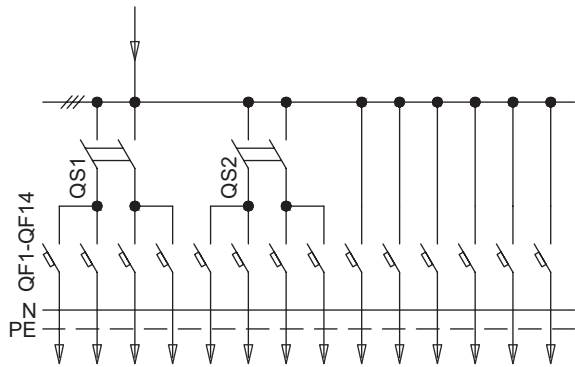


# Приложение 1 (продолжение)

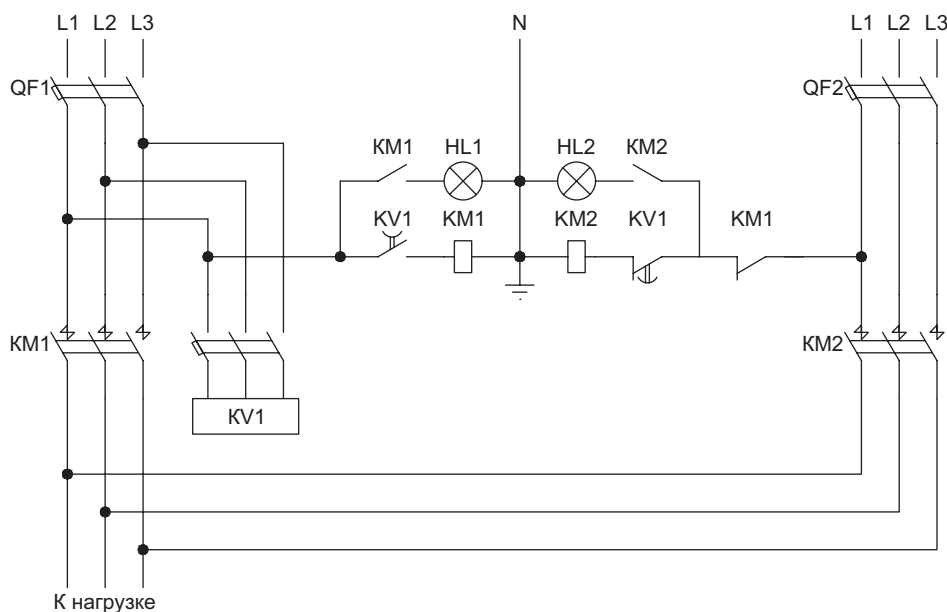
Обозначение	Тип	Обозначение по схеме	Референс	Кол-во, шт.
БУО8	Выключатель нагрузки, 2P, 32 А, ВН-102	QS1-QS2	17006DEK	2
	Выключатель автоматический, 1P, С, 16 А, 10 кА, ВА-105	QF1-QF14	13153DEK	14
БУО9	Приставки контактные боковой установки серии ПК-03-01	KM1-KM2	24108DEK	2
	Выключатель автоматический, 3P, С, 6 А, 10 кА, ВА-105	QF1-QF16	13175DEK	1
	Реле контроля фаз серии РК-101 01	KV1	23300DEK	1
	Лампа комм. ADDS, Ø 22 мм, зеленый LED, 220 В, ЛК-22	HL1	25002DEK	1
	Лампа комм. ADDS, Ø 22 мм, красный LED, 220 В, ЛК-22	HL2	25003DEK	1
	Держатель маркировки 10x25 мм, ДМ-22	-	25106DEK	2

Для схемы 9 приведено оборудование цепей управления, оборудование силовых цепей представлено с соответствующими схемами.

## БУО8. Блок неавтоматического управления освещением на 14 групп



## БУО9. Схема АВР для ВРУ ВРУ-1-17-70, ВРУ-1-18-80, ВРУ-1-19-90



Для заметок





Для заметок

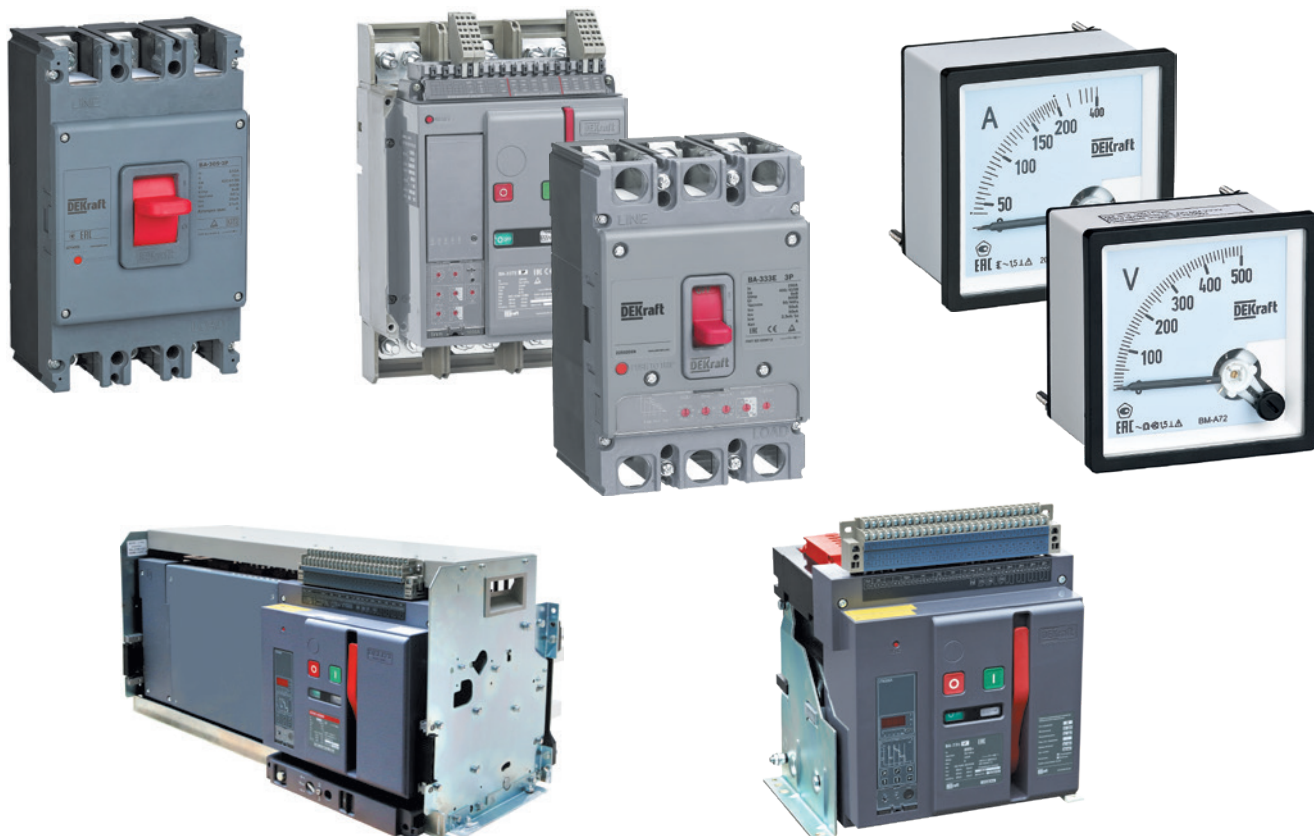
Для заметок



# DEKraft

- Модульное оборудование
- Силовое оборудование
- Коммутационное оборудование

Обновленная платформа автоматических выключателей в литом корпусе **BA-300**, **BA-330E**, **BA-730 new**, **BA-750**, а также измерительные приборы серии **AM** и **BM**



## Офисы в странах СНГ

### Беларусь

**Минск**  
220007, ул. Московская, 22-9  
Тел.: (37517) 236 96 23  
Факс: (37517) 236 95 23

### Казахстан

**Алматы**  
050010, пр-т Достык, 38  
Бизнес-центр «Кен Дала», этаж 5  
Тел.: (727) 357 23 57

### Атырау

060000, ул. Валиханова, 6  
Бизнес-центр «Куссаин», этаж 2  
Тел.: (7122) 30 94 55

### Нур-Султан

010000, пр-т Кабанбай Батыра, 15 А  
Бизнес-центр «Q», этаж 3  
Тел.: (727) 357 23 57

### Россия

**Владивосток**  
690091, ул. Пологая, 3, офис 306  
Тел.: (4212) 40 08 16

### Волгоград

400089, ул. Профсоюзная, 15, офис 12  
Тел.: (8442) 93 08 41

### Воронеж

394026, пр-т Труда, 65, офис 227  
Тел.: (473) 239 06 00  
Тел./факс: (473) 239 06 01

### Екатеринбург

620014, ул. Б. Ельцина, 1 А  
Бизнес-центр «Президент», этаж 14  
Тел.: (343) 378 47 36  
Факс: (343) 378 47 37

### Иркутск

664047, ул. 1-я Советская, 3 Б, офис 312  
Тел./факс: (3952) 29 00 07

### Казань

420107, ул. Спартаковская, 6, этаж 7  
Тел./факс: (843) 526 55 84 / 85 / 86  
(843) 526 55 87 / 88

### Калининград

236040, Гвардейский пр., 15  
Тел.: (4012) 53 59 53  
Факс: (4012) 57 60 79

### Краснодар

350063, ул. Комсомольская, 15  
Бизнес-центр «Аскона», этаж 8  
Тел./факс: (861) 214 97 35(36)

### Москва

127018, ул. Двинцев, 12, корп. 1  
Бизнес-центр «Двинцев»  
Тел.: (495) 777 99 90  
Факс: (495) 777 99 92

### Мурманск

183038, ул. Воровского, 5/23, офис 421  
Тел.: (8152) 288 690  
Факс: (8152) 288 730

### Нижний Новгород

603000, пер. Холодный, 10 А, офис 1.5  
Тел.: (831) 278 97 25  
Тел./факс: (831) 278-97-26

### Новосибирск

630005, ул. Красноярская, 35  
Бизнес-центр «Гринвич», офис 1309  
Тел.: (383) 227 62 53  
Тел./факс: (383) 227 62 54

### Омск

644007, ул. Герцена, 34  
Тел.: (913) 683 46 97

### Пермь

614010, Комсомольский пр-т, 98, офис 11  
Тел./факс: (342) 281 35 15, 281 34 13,  
281 36 11

### Ростов-на-Дону

344002, ул. Социалистическая, 74  
Офис 1402  
Тел.: (863) 261 83 22  
Факс: (863) 261 83 23

### Самара

443080, пр-т Карла Маркса, 201 Б  
БК «Башня», этаж 5, офисы 501 и 505  
Тел./факс: (846) 374 80 70

### Санкт-Петербург

196158, Пулковское шоссе, 40, корп. 4  
Литера А, бизнес-центр «Технополис»  
Тел.: (812) 332 03 53  
Факс: (812) 332 03 52

### Сочи

354008, ул. Виноградная, 20 А, офис 54  
Тел.: (8622) 96 06 01  
Факс: (8622) 96 06 02

### Уфа

450098, пр-т Октября, 132/3  
Бизнес-центр КПД, блок-секция №3  
9 этаж  
Тел.: (3472) 79 98 29  
Факс: (3472) 79 98 30

### Хабаровск

680000, ул. Тургенева 26 А, офис 510  
Тел.: (4212) 30 64 70  
Факс: (4212) 30 46 66

### Узбекистан

**Ташкент**  
100084, Юнусабадский район  
Пр-т Амира Темура, 107-Б  
Тел.: +998 71 238 97 50

### Украина

**Днепр**  
49000, пр-т Гагарина, 18  
Тел.: (056) 79 00 888  
Факс: (056) 79 00 999

### Киев

04073, пр-т Степана Бандеры, 13 В  
Литера А  
Тел.: (044) 538 14 70  
Факс: (044) 538 14 71

### Львов

79015, ул. Героев УПА, 72, корп. 1  
Тел./факс: (032) 298 85 85

### Николаев

54030, ул. Никольская, 25  
Бизнес-центр «Александровский», офис 5  
Тел.: (0512) 58 24 67  
Факс: (0512) 58 24 68



### Центр поддержки клиентов Беларусь

Тел.: (37517) 236 96 23  
Факс: (37517) 236 95 23  
E-mail: blr.ccc@se.com

### Центр поддержки клиентов Казахстан

Тел.: (727) 397 04 00  
E-mail: kz-ccc@kz.se.com

### Центр поддержки клиентов Россия

Тел.: 8 (800) 200 64 46 (многоканальный)  
Тел.: (495) 777 99 88  
Факс: (495) 777 99 94  
E-mail: ru.ccc@se.com

### Центр поддержки клиентов Узбекистан

Тел.: 00 800 2000 2471  
E-mail: uz.ccc@se.com

### Центр поддержки клиентов Украина

Тел.: (044) 538 14 70  
Факс: (044) 538 14 71  
E-mail: ua.ccc@se.com