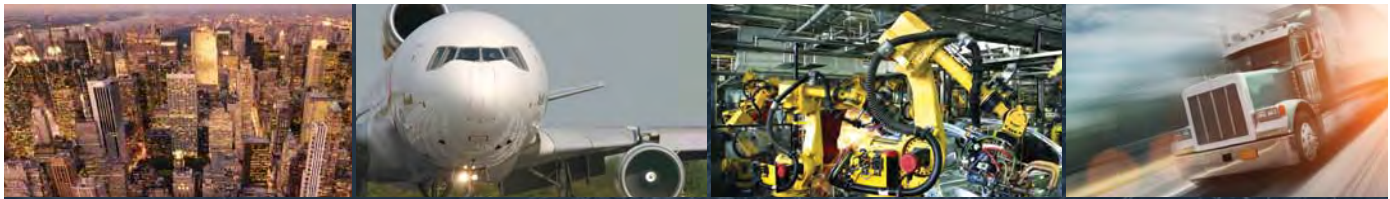


Лидерство в защите цепей плавкими предохранителями



EATON

Powering Business Worldwide



«Снабжаем энергией мир, который требует все больше»

Мы поставляем:

- **Электротехнические решения**, которые менее энергоемки, повышают надежность энергоснабжения и делают места, где мы живем и работаем, безопаснее и комфортабельнее
- **Гидравлические и электрические решения**, которые позволяют машинам обеспечивать более высокую производительность без излишних затрат электроэнергии
- **Решения для аэрокосмической промышленности**, которые делают летательные аппараты легче, безопаснее, снижают стоимость их эксплуатации и помогают аэропортам более успешно работать
- **Решения для ходовой части и силовых агрегатов транспортных средств**, которые дают больше мощности легковым автомобилям, грузовикам и автобусам, в то же время, снижая потребление топлива и выброс выхлопных газов

Откройте для себя сегодняшний
день компании Eaton.

Энергетические решения для вашего бизнеса

Eaton — это компания, предоставляющая решения для эффективного управления электрической, гидравлической и механической энергией. В 2014 году объем продаж компании составил 22,6 млрд. долларов США.

Компания является мировым технологическим лидером в области производства электротехнической продукции, систем и услуг для обеспечения качества, распределения и управления электропитанием, передачи электроэнергии; осветительных приборов

и коммутационных устройств; гидравлических компонентов для промышленных и мобильных приложений; топливных, гидравлических и пневматических систем для военной и гражданской авиации; комплектующих, обеспечивающих улучшение эксплуатационных характеристик, экономию топлива и безопасность легковых и грузовых автомобилей.

www.eaton.ru

EATON

Powering Business Worldwide

Компания Eaton является ведущим поставщиком технических решений в части защиты электрических цепей плавкими предохранителями на мировом рынке. Изделия серии Bussmann одобрены к использованию по всему миру и удовлетворяют требованиям клиентов и международным стандартам: IEC, VDE, DIN, UL, CSA, BS и другим.

Европейская штаб-квартира подразделения Bussmann находится в Бертон-он-Вулдс, графство Лестершир (Соединенное Королевство).

Подразделение Bussmann производит свыше 50 000 наименований продукции, охватывающих значительный объем технических решений для защиты цепей плавкими предохранителями в обширном диапазоне применений: жилые дома, промышленность, защита электродвигателей, преобразование и распределение электроэнергии.

Bussmann является ведущим представителем отрасли в проектировании, разработке и производстве низковольтных плавких предохранителей и соответствующей вспомогательной оснастки в течение уже более 100 лет и поставляет плавкие вставки в более чем 90 стран по всему миру.

Команда инженеров-разработчиков и инженеров по эксплуатации компании Eaton играет ведущую роль в международной стандартизации низковольтных плавких предохранителей, предлагая всестороннюю консультационную поддержку в части выбора и применения изделий.

При постоянном стремлении удовлетворять потребности наших заказчиков современными изделиями высокого качества, соответствующими стандарту ISO 9002 «Системы аттестации», Bussmann является популярным поставщиком технических решений защиты электрических цепей.

Содержание

Цилиндрические промышленные плавкие вставки	6
Плавкие вставки класса gG размерами 8 × 31, 10 × 38, 14 × 51 и 22 × 58 мм.....	6
Плавкие вставки класса aM размерами 8 × 31, 10 × 38, 14 × 51 и 22 × 58 мм.....	11
Модульные держатели цилиндрических плавких предохранителей	16
Модульные держатели плавких предохранителей СН размером 10 × 38 мм.....	16
Модульные держатели плавких предохранителей СН размером 14 × 51 мм.....	17
Модульные держатели плавких предохранителей СН размером 22 × 58 мм.....	19
Плавкие вставки NH	20
Обзор семейства изделий NH.....	20
Плавкие вставки NH, 400 В пер. тока, класс gG/gL, от 2 до 630 А, размеры от 000 до 3.....	21
Плавкие вставки NH, 500 В пер. тока, класс gG/gL, от 2 до 1250 А, размеры от 000 до 4.....	23
Плавкие вставки NH, 690 В пер. тока, класс gG/gL, от 2 до 800 А, размеры от 000 до 4.....	26
Плавкие вставки 3 NH, 500 и 690 В пер. тока, класс aM, от 6 до 500 А, размеры от 000 до 3.....	28
Габариты плавких вставок NH.....	29
Держатели и принадлежности для плавких предохранителей NH	34
Держатели и принадлежности для плавких предохранителей SD и TD.....	34
Принадлежности для плавких предохранителей NH	40
Вертикальные выключатели нагрузки EBV для плавких предохранителей NH.....	40
Горизонтальные выключатели нагрузки EBH000 для плавких предохранителей.....	45
Горизонтальные выключатели нагрузки EBH00 для плавких предохранителей, размер 4.....	49
Плавкие вставки и патроны D и DO	57
Плавкие вставки, патроны и принадлежности типа D: с задержкой на срабатывание/быстродействующие/сверхбыстродействующие.....	57
Плавкие вставки, патроны и принадлежности типа DO: с задержкой на срабатывание/сверхбыстродействующие.....	63
Информация о применении	67

Цилиндрические промышленные плавкие вставки

Плавкие вставки класса gG размерами 8 × 31, 10 × 38, 14 × 51 и 22 × 58 мм

Характеристики

Описание

Цилиндрические плавкие вставки промышленного применения, класс gG.
Доступны модели с индикатором или бойком.

Технические данные

Номинальное напряжение: до 690 В пер. тока, подробности см. в таблицах
Номинальный ток: от 0,5 до 125 А, подробности см. в таблицах
Отключающая способность: до 120 кА, подробности см. в таблицах

Информация о стандартах/органах стандартизации

IEC 60269

Выбор изделия

8 × 31 мм, класс gG, 400 В пер. тока, от 0,5 до 20 А, без индикатора



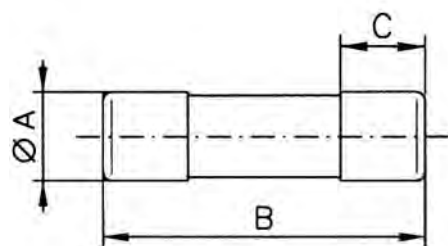
Номера по каталогу	Номинальное напряжение	Номинальный ток (А)	Отключающая способность	Характеристика	Количество в упаковке
C08G0-5	400 В пер. тока	0,5	20 кА при 400 В пер. тока	gG	10
C08G1	400 В пер. тока	1	20 кА при 400 В пер. тока	gG	10
C08G2	400 В пер. тока	2	20 кА при 400 В пер. тока	gG	10
C08G4	400 В пер. тока	4	20 кА при 400 В пер. тока	gG	10
C08G6	400 В пер. тока	6	20 кА при 400 В пер. тока	gG	10
C08G8	400 В пер. тока	8	20 кА при 400 В пер. тока	gG	10
C08G10	400 В пер. тока	10	20 кА при 400 В пер. тока	gG	10
C08G12	400 В пер. тока	12	20 кА при 400 В пер. тока	gG	10
C08G16	400 В пер. тока	16	20 кА при 400 В пер. тока	gG	10
C08G20	400 В пер. тока	20	20 кА при 400 В пер. тока	gG	10

8 × 31 мм, класс gG, 400 В пер. тока, от 2 до 20 А, с индикатором



Номера по каталогу	Номинальное напряжение	Номинальный ток (А)	Отключающая способность	Характеристика	Количество в упаковке
C08G2I	400 В пер. тока	2	20 кА при 400 В пер. тока	gG	10
C08G4I	400 В пер. тока	4	20 кА при 400 В пер. тока	gG	10
C08G6I	400 В пер. тока	6	20 кА при 400 В пер. тока	gG	10
C08G8I	400 В пер. тока	8	20 кА при 400 В пер. тока	gG	10
C08G10I	400 В пер. тока	10	20 кА при 400 В пер. тока	gG	10
C08G12I	400 В пер. тока	12	20 кА при 400 В пер. тока	gG	10
C08G16I	400 В пер. тока	16	20 кА при 400 В пер. тока	gG	10
C08G20I	400 В пер. тока	20	20 кА при 400 В пер. тока	gG	10

Габариты (мм)



Номера по каталогу	A	B	C
C08G	8	31,5	6,3

Лист технических данных: 720115

Плавкие вставки класса gG размерами 8 × 31, 10 × 38, 14 × 51 и 22 × 58 мм

10 × 38 мм, класс gG, 500 и 400 В пер. тока, от 0,5 до 32 А, без индикатора



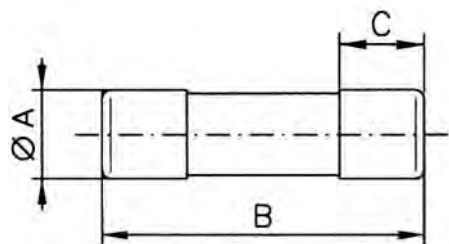
Номера по каталогу	Номинальное напряжение	Номинальный ток (А)	Отключающая способность	Характеристика	Количество в упаковке	Совместимый держатель предохранителя
C10G0-5	500 В пер. тока	0,5	120 кА при 500 В пер. тока	gG	10	Семейство CHM см. на стр. 91
C10G1	500 В пер. тока	1	120 кА при 500 В пер. тока	gG	10	
C10G2	500 В пер. тока	2	120 кА при 500 В пер. тока	gG	10	
C10G4	500 В пер. тока	4	120 кА при 500 В пер. тока	gG	10	
C10G6	500 В пер. тока	6	120 кА при 500 В пер. тока	gG	10	
C10G8	500 В пер. тока	8	120 кА при 500 В пер. тока	gG	10	
C10G10	500 В пер. тока	10	120 кА при 500 В пер. тока	gG	10	
C10G12	500 В пер. тока	12	120 кА при 500 В пер. тока	gG	10	
C10G16	500 В пер. тока	16	120 кА при 500 В пер. тока	gG	10	
C10G20	500 В пер. тока	20	120 кА при 500 В пер. тока	gG	10	
C10G25	500 В пер. тока	25	120 кА при 500 В пер. тока	gG	10	
C10G32	400 В пер. тока	32	120 кА при 400 В пер. тока	gG	10	

10 × 38 мм, класс gG, 500 и 400 В пер. тока, от 1 до 50 А, с индикатором



Номера по каталогу	Номинальное напряжение	Номинальный ток (А)	Отключающая способность	Характеристика	Количество в упаковке	Совместимый держатель предохранителя
C10G11	500 В пер. тока	1	120 кА при 500 В пер. тока	gG	10	Семейство CHM см. на стр. 91
C10G21	500 В пер. тока	2	120 кА при 500 В пер. тока	gG	10	
C10G41	500 В пер. тока	4	120 кА при 500 В пер. тока	gG	10	
C10G61	500 В пер. тока	6	120 кА при 500 В пер. тока	gG	10	
C10G81	500 В пер. тока	8	120 кА при 500 В пер. тока	gG	10	
C10G101	500 В пер. тока	10	120 кА при 500 В пер. тока	gG	10	
C10G121	500 В пер. тока	12	120 кА при 500 В пер. тока	gG	10	
C10G161	500 В пер. тока	16	120 кА при 500 В пер. тока	gG	10	
C10G201	500 В пер. тока	20	120 кА при 500 В пер. тока	gG	10	
C10G251	500 В пер. тока	25	120 кА при 500 В пер. тока	gG	10	
C10G321	500 В пер. тока	32	120 кА при 500 В пер. тока	gG	10	
C10G401	500 В пер. тока	40	120 кА при 500 В пер. тока	gG	10	
C10G501	400 В пер. тока	50	120 кА при 400 В пер. тока	gG	10	

Габариты (мм)



Номера по каталогу	A	B	C
C10G	10	38	10

Лист технических данных: 720115

Плавкие вставки класса gG размерами 8 × 31, 10 × 38, 14 × 51 и 22 × 58 мм

14 × 51 мм, класс gG, 400, 500 и 690 В пер. тока, от 1 до 50 А, без индикатора



Номера по каталогу	Номинальное напряжение	Номинальный ток (А)	Отключающая способность	Характеристика	Количество в упаковке	Совместимый держатель предохранителя
C14G1	690 В пер. тока	1	80 кА при 690 В пер. тока	gG	10	Семейство CH14 см. на стр. 92
C14G2	690 В пер. тока	2	80 кА при 690 В пер. тока	gG	10	
C14G4	690 В пер. тока	4	80 кА при 690 В пер. тока	gG	10	
C14G6	690 В пер. тока	6	80 кА при 690 В пер. тока	gG	10	
C14G8	690 В пер. тока	8	80 кА при 690 В пер. тока	gG	10	
C14G10	690 В пер. тока	10	80 кА при 690 В пер. тока	gG	10	
C14G12	690 В пер. тока	12	80 кА при 690 В пер. тока	gG	10	
C14G16	690 В пер. тока	16	80 кА при 690 В пер. тока	gG	10	
C14G20	690 В пер. тока	20	80 кА при 690 В пер. тока	gG	10	
C14G25	690 В пер. тока	25	80 кА при 690 В пер. тока	gG	10	
C14G32	500 В пер. тока	32	120 кА при 500 В пер. тока	gG	10	
C14G40	500 В пер. тока	40	120 кА при 500 В пер. тока	gG	10	
C14G50	400 В пер. тока	50	120 кА при 400 В пер. тока	gG	10	

14 × 51 мм, класс gG, 400, 500 и 690 В пер. тока, от 1 до 50 А, с индикатором



Номера по каталогу	Номинальное напряжение	Номинальный ток (А)	Отключающая способность	Характеристика	Количество в упаковке	Совместимый держатель предохранителя
C14G11	690 В пер. тока	1	80 кА при 690 В пер. тока	gG	10	Семейство CH14 см. на стр. 92
C14G21	690 В пер. тока	2	80 кА при 690 В пер. тока	gG	10	
C14G41	690 В пер. тока	4	80 кА при 690 В пер. тока	gG	10	
C14G61	690 В пер. тока	6	80 кА при 690 В пер. тока	gG	10	
C14G81	690 В пер. тока	8	80 кА при 690 В пер. тока	gG	10	
C14G101	690 В пер. тока	10	80 кА при 690 В пер. тока	gG	10	
C14G121	690 В пер. тока	12	80 кА при 690 В пер. тока	gG	10	
C14G161	690 В пер. тока	16	80 кА при 690 В пер. тока	gG	10	
C14G201	690 В пер. тока	20	80 кА при 690 В пер. тока	gG	10	
C14G251	690 В пер. тока	25	80 кА при 690 В пер. тока	gG	10	
C14G321	500 В пер. тока	32	120 кА при 500 В пер. тока	gG	10	
C14G401	500 В пер. тока	40	120 кА при 500 В пер. тока	gG	10	
C14G501	400 В пер. тока	50	120 кА при 400 В пер. тока	gG	10	

14 × 51 мм, класс gG, 500 и 400 В пер. тока, от 2 до 50 А, с бойком



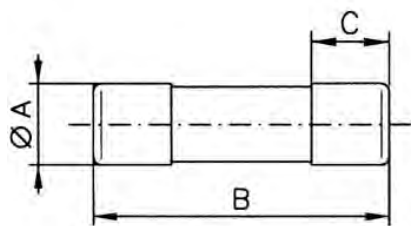
Номера по каталогу	Номинальное напряжение	Номинальный ток (А)	Отключающая способность	Характеристика	Количество в упаковке	Совместимый держатель предохранителя
C14G2S	500 В пер. тока	2	120 кА при 500 В пер. тока	gG	10	Семейство CH14 см. на стр. 92
C14G4S	500 В пер. тока	4	120 кА при 500 В пер. тока	gG	10	
C14G6S	500 В пер. тока	6	120 кА при 500 В пер. тока	gG	10	
C14G8S	500 В пер. тока	8	120 кА при 500 В пер. тока	gG	10	
C14G10S	500 В пер. тока	10	120 кА при 500 В пер. тока	gG	10	
C14G12S	500 В пер. тока	12	120 кА при 500 В пер. тока	gG	10	
C14G16S	500 В пер. тока	16	120 кА при 500 В пер. тока	gG	10	
C14G20S	500 В пер. тока	20	120 кА при 500 В пер. тока	gG	10	
C14G25S	500 В пер. тока	25	120 кА при 500 В пер. тока	gG	10	
C14G32S	500 В пер. тока	32	120 кА при 500 В пер. тока	gG	10	
C14G40S	500 В пер. тока	40	120 кА при 500 В пер. тока	gG	10	
C14G50S	400 В пер. тока	50	120 кА при 400 В пер. тока	gG	10	

Лист технических данных: 720115

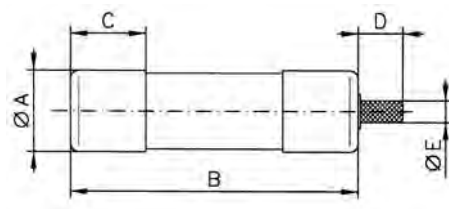
Плавкие вставки класса gG размерами 8 × 31, 10 × 38, 14 × 51 и 22 × 58 мм

14 × 51 мм, класс gG, 500 и 400 В пер. тока, от 1 до 50 А

Габариты (мм)



Номера по каталогу	A	B	C
C14G	14,3	51	13



Номера по каталогу	A	B	C	D	E
C14G с бойком	14,3	51	13	8	4

22 × 58 мм, класс gG, 400, 500 и 690 В пер. тока, от 2 до 125 А, без индикатора



Номера по каталогу	Номинальное напряжение	Номинальный ток (А)	Отключающая способность	Характеристика	Количество в упаковке	Совместимый держатель предохранителя
C22G2	690 В пер. тока	2	80 кА при 690 В пер. тока	gG	10	Семейство CH22 см. на стр. 94
C22G4	690 В пер. тока	4	80 кА при 690 В пер. тока	gG	10	
C22G6	690 В пер. тока	6	80 кА при 690 В пер. тока	gG	10	
C22G8	690 В пер. тока	8	80 кА при 690 В пер. тока	gG	10	
C22G10	690 В пер. тока	10	80 кА при 690 В пер. тока	gG	10	
C22G12	690 В пер. тока	12	80 кА при 690 В пер. тока	gG	10	
C22G16	690 В пер. тока	16	80 кА при 690 В пер. тока	gG	10	
C22G20	690 В пер. тока	20	80 кА при 690 В пер. тока	gG	10	
C22G25	690 В пер. тока	25	80 кА при 690 В пер. тока	gG	10	
C22G32	690 В пер. тока	32	80 кА при 690 В пер. тока	gG	10	
C22G40	690 В пер. тока	40	80 кА при 690 В пер. тока	gG	10	
C22G50	690 В пер. тока	50	80 кА при 690 В пер. тока	gG	10	
C22G63	690 В пер. тока	63	80 кА при 690 В пер. тока	gG	10	
C22G80	500 В пер. тока	80	120 кА при 500 В пер. тока	gG	10	
C22G100	500 В пер. тока	100	120 кА при 500 В пер. тока	gG	10	
C22G125	400 В пер. тока	125	120 кА при 400 В пер. тока	gG	10	

22 × 58 мм, класс gG, 400, 500 и 690 В пер. тока, от 2 до 125 А, с индикатором



Номера по каталогу	Номинальное напряжение	Номинальный ток (А)	Отключающая способность	Характеристика	Количество в упаковке	Совместимый держатель предохранителя
C22G2I	690 В пер. тока	2	80 кА при 690 В пер. тока	gG	10	Семейство CH22 см. на стр. 94
C22G4I	690 В пер. тока	4	80 кА при 690 В пер. тока	gG	10	
C22G6I	690 В пер. тока	6	80 кА при 690 В пер. тока	gG	10	
C22G8I	690 В пер. тока	8	80 кА при 690 В пер. тока	gG	10	
C22G10I	690 В пер. тока	10	80 кА при 690 В пер. тока	gG	10	
C22G12I	690 В пер. тока	12	80 кА при 690 В пер. тока	gG	10	
C22G16I	690 В пер. тока	16	80 кА при 690 В пер. тока	gG	10	
C22G20I	690 В пер. тока	20	80 кА при 690 В пер. тока	gG	10	
C22G25I	690 В пер. тока	25	80 кА при 690 В пер. тока	gG	10	
C22G32I	690 В пер. тока	32	80 кА при 690 В пер. тока	gG	10	
C22G40I	690 В пер. тока	40	80 кА при 690 В пер. тока	gG	10	
C22G50I	690 В пер. тока	50	80 кА при 690 В пер. тока	gG	10	
C22G63I	690 В пер. тока	63	80 кА при 690 В пер. тока	gG	10	
C22G80I	500 В пер. тока	80	120 кА при 500 В пер. тока	gG	10	
C22G100I	500 В пер. тока	100	120 кА при 500 В пер. тока	gG	10	
C22G125I	400 В пер. тока	125	120 кА при 400 В пер. тока	gG	10	

Лист технических данных: 720115

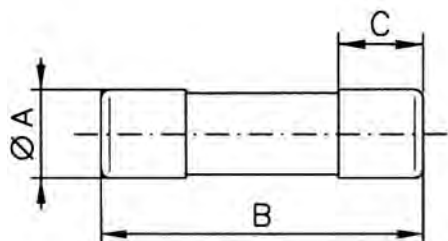
Плавкие вставки класса gG размерами 8 × 31, 10 × 38, 14 × 51 и 22 × 58 мм

22 × 58 мм, класс gG, 400, 500 и 690 В пер. тока, от 4 до 125 А, с бойком

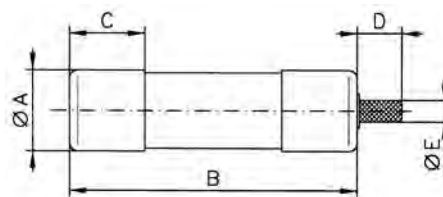


Номера по каталогу	Номинальное напряжение	Номинальный ток (А)	Отключающая способность	Характеристика	Количество в упаковке	Совместимый держатель предохранителя
C22G4S	690 В пер. тока	4	80 кА при 690 В пер. тока	gG	10	Семейство CH22 см. на стр. 94
C22G6S	690 В пер. тока	6	80 кА при 690 В пер. тока	gG	10	
C22G8S	690 В пер. тока	8	80 кА при 690 В пер. тока	gG	10	
C22G10S	690 В пер. тока	10	80 кА при 690 В пер. тока	gG	10	
C22G12S	690 В пер. тока	12	80 кА при 690 В пер. тока	gG	10	
C22G16S	690 В пер. тока	16	80 кА при 690 В пер. тока	gG	10	
C22G20S	690 В пер. тока	20	80 кА при 690 В пер. тока	gG	10	
C22G25S	690 В пер. тока	25	80 кА при 690 В пер. тока	gG	10	
C22G32S	690 В пер. тока	32	80 кА при 690 В пер. тока	gG	10	
C22G40S	690 В пер. тока	40	80 кА при 690 В пер. тока	gG	10	
C22G50S	690 В пер. тока	50	80 кА при 690 В пер. тока	gG	10	
C22G63S	690 В пер. тока	63	80 кА при 690 В пер. тока	gG	10	
C22G80S	500 В пер. тока	80	120 кА при 500 В пер. тока	gG	10	
C22G100S	500 В пер. тока	100	120 кА при 500 В пер. тока	gG	10	
C22G125S	400 В пер. тока	125	120 кА при 400 В пер. тока	gG	10	

Габариты (мм)



Номера по каталогу	A	B	C
C22G	22	58	16



Номера по каталогу	A	B	C	D	E
C22G с бойком	22	58	16	8	4

Лист технических данных: 720115

Плавкие вставки класса aM размерами 8 × 31, 10 × 38, 14 × 51 и 22 × 58 мм

Характеристики

Описание

Цилиндрические плавкие вставки для промышленного применения, класс aM (защита электродвигателей). Доступны модели с индикатором.

Технические данные

Номинальное напряжение: до 690 В пер. тока, подробности см. в таблицах
 Номинальный ток: от 1 до 125 А, подробности см. в таблицах
 Отключающая способность: до 120 кА, подробности см. в таблицах

Информация о стандартах/органах стандартизации

IEC 60269

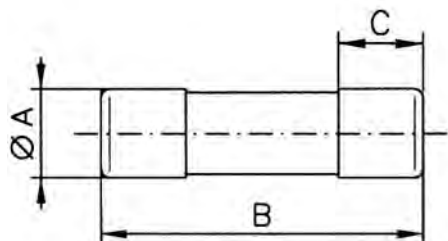
Выбор изделия

8 × 31 мм, класс aM, 400 В пер. тока, от 1 до 8 А, без индикатора



Номера по каталогу	Номинальное напряжение	Номинальный ток (А)	Отключающая способность	Характеристика	Количество в упаковке
C08M1	400 В пер. тока	1	20 кА при 400 В пер. тока	aM	10
C08M2	400 В пер. тока	2	20 кА при 400 В пер. тока	aM	10
C08M4	400 В пер. тока	4	20 кА при 400 В пер. тока	aM	10
C08M6	400 В пер. тока	6	20 кА при 400 В пер. тока	aM	10
C08M8	400 В пер. тока	8	20 кА при 400 В пер. тока	aM	10

Габариты (мм)



Номера по каталогу	A	B	C
C08M	8	31,5	6,3

10 × 38 мм, класс aM, 500 и 400 В пер. тока, от 0,25 до 25 А, без индикатора



Номера по каталогу	Номинальное напряжение	Номинальный ток (А)	Отключающая способность	Характеристика	Количество в упаковке	Совместимый держатель предохранителя
C10M0-25	500 В пер. тока	0,25	120 кА при 500 В пер. тока	aM	10	Семейство CHM см. на стр. 91
C10M0-5	500 В пер. тока	0,5	120 кА при 500 В пер. тока	aM	10	
C10M1	500 В пер. тока	1	120 кА при 500 В пер. тока	aM	10	
C10M2	500 В пер. тока	2	120 кА при 500 В пер. тока	aM	10	
C10M4	500 В пер. тока	4	120 кА при 500 В пер. тока	aM	10	
C10M6	500 В пер. тока	6	120 кА при 500 В пер. тока	aM	10	
C10M8	500 В пер. тока	8	120 кА при 500 В пер. тока	aM	10	
C10M10	500 В пер. тока	10	120 кА при 500 В пер. тока	aM	10	
C10M12	500 В пер. тока	12	120 кА при 500 В пер. тока	aM	10	
C10M16	500 В пер. тока	16	120 кА при 500 В пер. тока	aM	10	
C10M20	400 В пер. тока	20	120 кА при 400 В пер. тока	aM	10	
C10M25	400 В пер. тока	25	120 кА при 400 В пер. тока	aM	10	

Лист технических данных: 720115

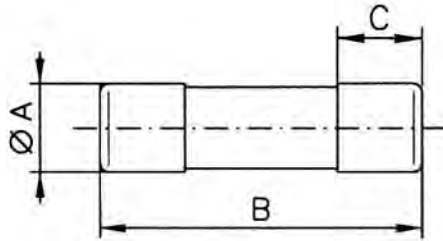
Плавкие вставки класса аМ размерами 8 × 31, 10 × 38, 14 × 51 и 22 × 58 мм

10 × 38 мм, класс аМ, 500 и 400 В пер. тока, от 1 до 25 А, с индикатором



Номера по каталогу	Номинальное напряжение	Номинальный ток (А)	Отключающая способность	Характеристика	Количество в упаковке	Совместимый держатель предохранителя
C10M11	500 В пер. тока	1	120 кА при 500 В пер. тока	aM	10	Семейство CHM см. на стр. 91
C10M21	500 В пер. тока	2	120 кА при 500 В пер. тока	aM	10	
C10M41	500 В пер. тока	4	120 кА при 500 В пер. тока	aM	10	
C10M61	500 В пер. тока	6	120 кА при 500 В пер. тока	aM	10	
C10M81	500 В пер. тока	8	120 кА при 500 В пер. тока	aM	10	
C10M101	500 В пер. тока	10	120 кА при 500 В пер. тока	aM	10	
C10M121	500 В пер. тока	12	120 кА при 500 В пер. тока	aM	10	
C10M161	500 В пер. тока	16	120 кА при 500 В пер. тока	aM	10	
C10M201	400 В пер. тока	20	120 кА при 400 В пер. тока	aM	10	
C10M251	400 В пер. тока	25	120 кА при 400 В пер. тока	aM	10	

Габариты (мм)



Номера по каталогу	A	B	C
C10M	10	38	10

14 × 51 мм, класс аМ, 400, 500 и 690 В пер. тока, от 0,25 до 50 А, без индикатора



Номера по каталогу	Номинальное напряжение	Номинальный ток (А)	Отключающая способность	Характеристика	Количество в упаковке	Совместимый держатель предохранителя
C14M0-25	690 В пер. тока	0,25	120 кА при 690 В пер. тока	aM	10	Семейство CH14 см. на стр. 92
C14M0.5	690 В пер. тока	0,5	120 кА при 690 В пер. тока	aM	10	
C14M1	690 В пер. тока	1	80 кА при 690 В пер. тока	aM	10	
C14M2	690 В пер. тока	2	80 кА при 690 В пер. тока	aM	10	
C14M4	690 В пер. тока	4	80 кА при 690 В пер. тока	aM	10	
C14M6	690 В пер. тока	6	80 кА при 690 В пер. тока	aM	10	
C14M8	690 В пер. тока	8	80 кА при 690 В пер. тока	aM	10	
C14M10	690 В пер. тока	10	80 кА при 690 В пер. тока	aM	10	
C14M12	690 В пер. тока	12	80 кА при 690 В пер. тока	aM	10	
C14M16	690 В пер. тока	16	80 кА при 690 В пер. тока	aM	10	
C14M20	690 В пер. тока	20	80 кА при 690 В пер. тока	aM	10	
C14M25	690 В пер. тока	25	80 кА при 690 В пер. тока	aM	10	
C14M32	500 В пер. тока	32	120 кА при 500 В пер. тока	aM	10	
C14M40	500 В пер. тока	40	120 кА при 500 В пер. тока	aM	10	
C14M50	400 В пер. тока	50	120 кА при 400 В пер. тока	aM	10	

Лист технических данных: 720115

Плавкие вставки класса aM размерами 8 × 31, 10 × 38, 14 × 51 и 22 × 58 мм

14 × 51 мм, класс aM, 400, 500 и 690 В пер. тока, от 1 до 50 А, с индикатором



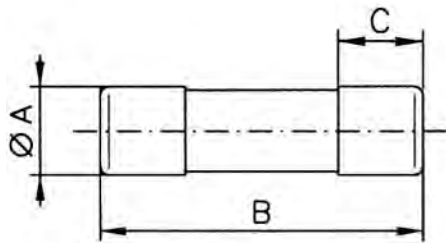
Номера по каталогу	Номинальное напряжение	Номинальный ток (А)	Отключающая способность	Характеристика	Количество в упаковке	Совместимый держатель предохранителя
C14M11	690 В пер. тока	1	80 кА при 690 В пер. тока	aM	10	Семейство CH14 см. на стр. 92
C14M21	690 В пер. тока	2	80 кА при 690 В пер. тока	aM	10	
C14M41	690 В пер. тока	4	80 кА при 690 В пер. тока	aM	10	
C14M61	690 В пер. тока	6	80 кА при 690 В пер. тока	aM	10	
C14M81	690 В пер. тока	8	80 кА при 690 В пер. тока	aM	10	
C14M101	690 В пер. тока	10	80 кА при 690 В пер. тока	aM	10	
C14M121	690 В пер. тока	12	80 кА при 690 В пер. тока	aM	10	
C14M161	690 В пер. тока	16	80 кА при 690 В пер. тока	aM	10	
C14M201	690 В пер. тока	20	80 кА при 690 В пер. тока	aM	10	
C14M251	690 В пер. тока	25	80 кА при 690 В пер. тока	aM	10	
C14M321	500 В пер. тока	32	120 кА при 500 В пер. тока	aM	10	
C14M401	500 В пер. тока	40	120 кА при 500 В пер. тока	aM	10	
C14M501	400 В пер. тока	50	120 кА при 400 В пер. тока	aM	10	

14 × 51 мм, класс aM, 400 и 500 В пер. тока, от 2 до 50 А, с бойком

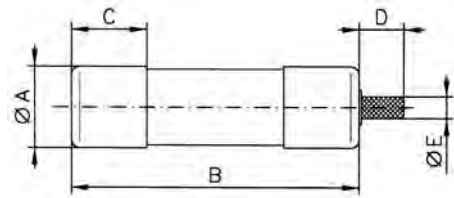


Номера по каталогу	Номинальное напряжение	Номинальный ток (А)	Отключающая способность	Характеристика	Количество в упаковке	Совместимый держатель предохранителя
C14M2S	500 В пер. тока	2	120 кА при 500 В пер. тока	aM	10	Семейство CH14 см. на стр. 92
C14M4S	500 В пер. тока	4	120 кА при 500 В пер. тока	aM	10	
C14M6S	500 В пер. тока	6	120 кА при 500 В пер. тока	aM	10	
C14M8S	500 В пер. тока	8	120 кА при 500 В пер. тока	aM	10	
C14M10S	500 В пер. тока	10	120 кА при 500 В пер. тока	aM	10	
C14M12S	500 В пер. тока	12	120 кА при 500 В пер. тока	aM	10	
C14M16S	500 В пер. тока	16	120 кА при 500 В пер. тока	aM	10	
C14M20S	500 В пер. тока	20	120 кА при 500 В пер. тока	aM	10	
C14M25S	500 В пер. тока	25	120 кА при 500 В пер. тока	aM	10	
C14M32S	500 В пер. тока	32	120 кА при 500 В пер. тока	aM	10	
C14M40S	500 В пер. тока	40	120 кА при 500 В пер. тока	aM	10	
C14M50S	400 В пер. тока	50	120 кА при 400 В пер. тока	aM	10	

Габариты (мм)



Номера по каталогу	A	B	C
C14M	14,3	51	13



Номера по каталогу	A	B	C	D	E
C14M с бойком	14,3	51	13	8	4

Лист технических данных: 720115

Плавкие вставки класса aM размерами 8 × 31, 10 × 38, 14 × 51 и 22 × 58 мм

22 × 58 мм, класс aM, 400, 500 и 690 В пер. тока, от 2 до 125 А, без индикатора



Номера по каталогу	Номинальное напряжение	Номинальный ток (А)	Отключающая способность	Характеристика	Количество в упаковке	Совместимый держатель предохранителя
C22M2	690 В пер. тока	2	80 кА при 690 В пер. тока	aM	10	Семейство CH22 см. на стр. 94
C22M4	690 В пер. тока	4	80 кА при 690 В пер. тока	aM	10	
C22M6	690 В пер. тока	6	80 кА при 690 В пер. тока	aM	10	
C22M8	690 В пер. тока	8	80 кА при 690 В пер. тока	aM	10	
C22M10	690 В пер. тока	10	80 кА при 690 В пер. тока	aM	10	
C22M12	690 В пер. тока	12	80 кА при 690 В пер. тока	aM	10	
C22M16	690 В пер. тока	16	80 кА при 690 В пер. тока	aM	10	
C22M20	690 В пер. тока	20	80 кА при 690 В пер. тока	aM	10	
C22M25	690 В пер. тока	25	80 кА при 690 В пер. тока	aM	10	
C22M32	690 В пер. тока	32	80 кА при 690 В пер. тока	aM	10	
C22M40	690 В пер. тока	40	80 кА при 690 В пер. тока	aM	10	
C22M50	690 В пер. тока	50	80 кА при 690 В пер. тока	aM	10	
C22M63	690 В пер. тока	63	80 кА при 690 В пер. тока	aM	10	
C22M80	500 В пер. тока	80	120 кА при 500 В пер. тока	aM	10	
C22M100	500 В пер. тока	100	120 кА при 500 В пер. тока	aM	10	
C22M125	400 В пер. тока	125	120 кА при 400 В пер. тока	aM	10	

22 × 58 мм, класс aM, 400, 500 и 690 В пер. тока, от 2 до 125 А, с индикатором



Номера по каталогу	Номинальное напряжение	Номинальный ток (А)	Отключающая способность	Характеристика	Количество в упаковке	Совместимый держатель предохранителя
C22M2I	690 В пер. тока	2	80 кА при 690 В пер. тока	aM	10	Семейство CH22 см. на стр. 94
C22M4I	690 В пер. тока	4	80 кА при 690 В пер. тока	aM	10	
C22M6I	690 В пер. тока	6	80 кА при 690 В пер. тока	aM	10	
C22M8I	690 В пер. тока	8	80 кА при 690 В пер. тока	aM	10	
C22M10I	690 В пер. тока	10	80 кА при 690 В пер. тока	aM	10	
C22M12I	690 В пер. тока	12	80 кА при 690 В пер. тока	aM	10	
C22M16I	690 В пер. тока	16	80 кА при 690 В пер. тока	aM	10	
C22M20I	690 В пер. тока	20	80 кА при 690 В пер. тока	aM	10	
C22M25I	690 В пер. тока	25	80 кА при 690 В пер. тока	aM	10	
C22M32I	690 В пер. тока	32	80 кА при 690 В пер. тока	aM	10	
C22M40I	690 В пер. тока	40	80 кА при 690 В пер. тока	aM	10	
C22M50I	690 В пер. тока	50	80 кА при 690 В пер. тока	aM	10	
C22M63I	690 В пер. тока	63	80 кА при 690 В пер. тока	aM	10	
C22M80I	500 В пер. тока	80	120 кА при 500 В пер. тока	aM	10	
C22M100I	500 В пер. тока	100	120 кА при 500 В пер. тока	aM	10	
C22M125I	400 В пер. тока	125	120 кА при 400 В пер. тока	aM	10	

22 × 58 мм, класс aM, 400, 500 и 690 В пер. тока, от 12 до 125 А, с бойком



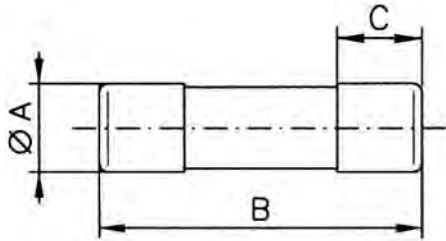
Номера по каталогу	Номинальное напряжение	Номинальный ток (А)	Отключающая способность	Характеристика	Количество в упаковке	Совместимый держатель предохранителя
C22M12S	690 В пер. тока	12	80 кА при 690 В пер. тока	aM	10	Семейство CH22 см. на стр. 94
C22M16S	690 В пер. тока	16	80 кА при 690 В пер. тока	aM	10	
C22M20S	690 В пер. тока	20	80 кА при 690 В пер. тока	aM	10	
C22M25S	690 В пер. тока	25	80 кА при 690 В пер. тока	aM	10	
C22M32S	690 В пер. тока	32	80 кА при 690 В пер. тока	aM	10	
C22M40S	690 В пер. тока	40	80 кА при 690 В пер. тока	aM	10	
C22M50S	690 В пер. тока	50	80 кА при 690 В пер. тока	aM	10	
C22M63S	690 В пер. тока	63	80 кА при 690 В пер. тока	aM	10	
C22M80S	500 В пер. тока	80	120 кА при 500 В пер. тока	aM	10	
C22M100S	500 В пер. тока	100	120 кА при 500 В пер. тока	aM	10	
C22M125S	400 В пер. тока	125	120 кА при 400 В пер. тока	aM	10	

Лист технических данных: 720115

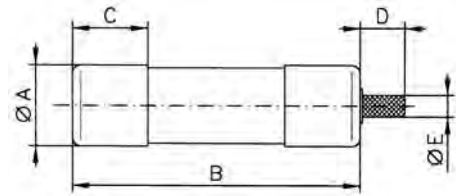
Плавкие вставки класса аМ размерами 8 × 31, 10 × 38, 14 × 51 и 22 × 58 мм

22 × 58 мм, класс аМ, 400, 500 и 690 В пер. тока, от 2 до 125 А

Габариты (мм)



Номера по каталогу	A	B	C
C22M	22	58	16



Номера по каталогу	A	B	C	D	E
C22M с бойком	22	58	16	8	4

Лист технических данных: 720115

Модульные держатели цилиндрических плавких предохранителей

Модульные держатели плавких предохранителей СН размером 10 × 38 мм

Характеристики

Описание

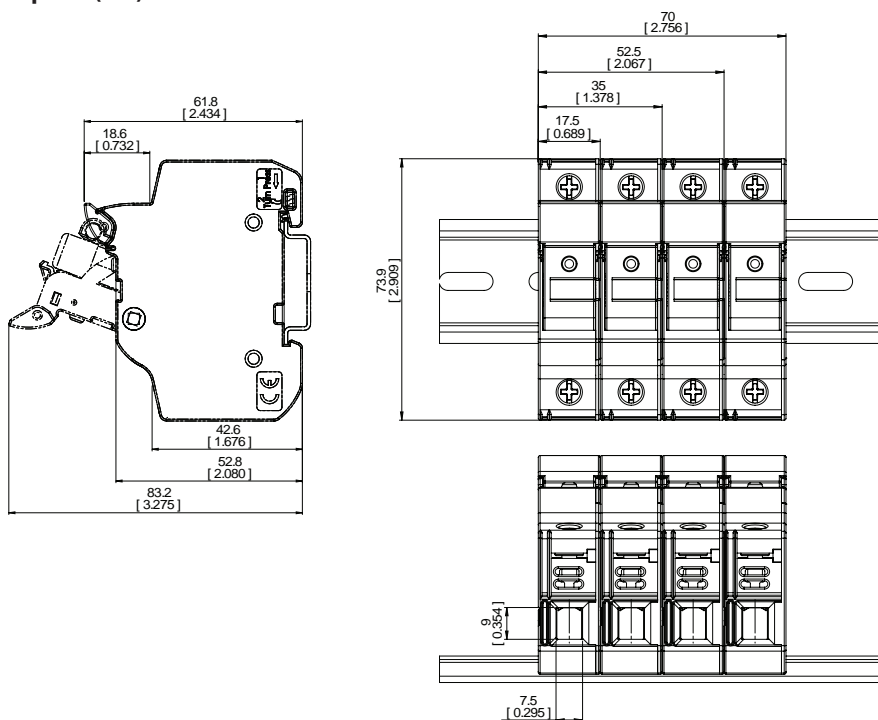
Модульные держатели плавких предохранителей специально предназначены для защиты промышленного и коммерческого оборудования общего назначения: распределение электроэнергии, освещение, защита кабелей и электродвигателей.

Выбор изделия

10 × 38 мм, СНМ

Серия и размер	Номер по каталогу		Номинальное напряжение и номинальный ток	Стандарты	Количество полюсов	Характеристика клемм	Номинальная размыкающая способность	Совместимые плавкие вставки
	С индикатором	Без индикатора						
СНМ 10 × 38 и Миниатюрный	СНМ1DIU	СНМ1DU	IEC 690 В пер. тока/32 А UL 600 В пер. тока/30 А	IEC 60269-2 UR; CSA; CCC	1	IEC: от 1 до 25 мм ² , 70° С. Медный кабель в поливинилхлоридной оболочке	IEC 120 кА СКЗ, симметричный ток UL 200 кА СКЗ, симметричный ток CCC 100 кА СКЗ, симметричный ток	IEC: серии C10G и C10M UL: FNQ, KLM, FNM, KTK, BAF, FWA, PVM, AGU, BAN, FWC.
	СНМ2DIU	СНМ2DU			2			
	СНМ3DIU	СНМ3DU			3			
	СНМ4DIU	СНМ4DU			4			
	СНМ1DNIU	СНМ1DNU	IEC 48 В пост. тока/32 А UL 48 В пост. тока/30 А;	IEC 60269-2;	1-полюсный с нейтралью	Моножильный, многопроволочный, тонкожильный, с плоским наконечником, гребенка; один или два	Н/Д	Н/Д
	СНМ3DNIU	СНМ3DNU			3-полюсный с нейтралью			
	СНМ1DI-48U	Н/Д			1			
СНМ1DNXU	СНМ1DNXU	IEC 690 В пер. тока/32 А	IEC 60269-2	1 (нейтраль)				
СНРV Фотогальваника	СНРV1IU	СНРV1U	IEC 1000 В пост. тока/32 А UL 1000 В пост. тока/30 А;	IEC 60269-1 UR; CSA; CCC UL4248-18	1	Кабель 75 °С и 90 °С, медный кабель Калибр AWG с 18 по 4	33 кА	Серия для солнечных батарей, вязкоупругий пьезоматериал, PV-xxA10F
	СНРV2IU	СНРV2U			2			
СНСС Класс СС	СНСС1DIU	СНСС1DU	UL 600 В пер./пост. тока 30 А	UL; CSA; CCC	1	Кабель 75 °С и 90 °С, медный кабель Калибр AWG с 18 по 4	200 кА СКЗ, симметричный ток	LP-CC, FNQ-R, KTK-R
	СНСС2DIU	СНСС2DU			2			
	СНСС3DIU	СНСС3DU			3			
	Н/Д	СНСС1DI-48U	UL 48 В пост. тока/30 А		1			

Габариты (мм)



Модульные держатели плавких предохранителей CH размером 14 × 51 мм

14 × 51 мм, CH14



Описание держателя предохранителя	Количество полюсов	Номера по каталогу	Номинальное напряжение	Номинальный ток (А)	Совместимые плавкие вставки
Только нейтраль	1	CH141DNXU	690 В пер. тока / 750 В пост. тока	50	C14G см. на стр. 8 C14M см. на стр. 12
Только держатель предохранителя	1	CH141DU	690 В пер. тока / 750 В пост. тока	50	
Только держатель предохранителя	2	CH142DU	690 В пер. тока / 750 В пост. тока	50	
Только держатель предохранителя	3	CH143DU	690 В пер. тока / 750 В пост. тока	50	
Только держатель предохранителя	4	CH144DU	690 В пер. тока / 750 В пост. тока	50	
Держатель предохранителя и нейтраль	2	CH141DNU	690 В пер. тока / 750 В пост. тока	50	
Держатель предохранителя и нейтраль	4	CH143DNU	690 В пер. тока / 750 В пост. тока	50	
Держатель предохранителя с неоновым индикатором	1	CH141DIU	690 В пер. тока / 750 В пост. тока	50	
Держатель предохранителя с неоновым индикатором	2	CH142DIU	690 В пер. тока / 750 В пост. тока	50	
Держатель предохранителя с неоновым индикатором	3	CH143DIU	690 В пер. тока / 750 В пост. тока	50	
Держатель предохранителя с неоновым индикатором	4	CH144DIU	690 В пер. тока / 750 В пост. тока	50	
Держатель предохранителя с неоновым индикатором и нейтралью	2	CH141DNIU	690 В пер. тока / 750 В пост. тока	50	
Держатель предохранителя с неоновым индикатором и нейтралью	4	CH143DNIU	690 В пер. тока / 750 В пост. тока	50	
Держатель предохранителя с микровыключателем	1	CH141DMSU-F	690 В пер. тока / 750 В пост. тока	50	
Держатель предохранителя с микровыключателем	3	CH143DMSU-F	690 В пер. тока / 750 В пост. тока	50	
Держатель предохранителя с микровыключателем и нейтралью	4	CH143DNMSU-F	690 В пер. тока / 750 В пост. тока	50	
Держатель предохранителя для фотогальванического оборудования	1	CHPV141U	1500 В пост. тока	50	PV-A14F см. в листе технических данных 720132
Держатель предохранителя для фотогальванического оборудования	2	CHPV142U	1500 В пост. тока	50	
Держатель предохранителя с неоновым индикатором для фотогальванического оборудования	1	CHPV141IU	1500 В пост. тока	50	
Держатель предохранителя с неоновым индикатором для фотогальванического оборудования	2	CHPV142IU	1500 В пост. тока	50	

Технические данные

Стандарты	Характеристики клемм	Количество в упаковке
IEC 60269-1 и -2	2,5–50 мм ²	1-полюсных: 6 2-полюсных: 3 3-полюсных: 2 4-полюсных: 1

Принадлежности

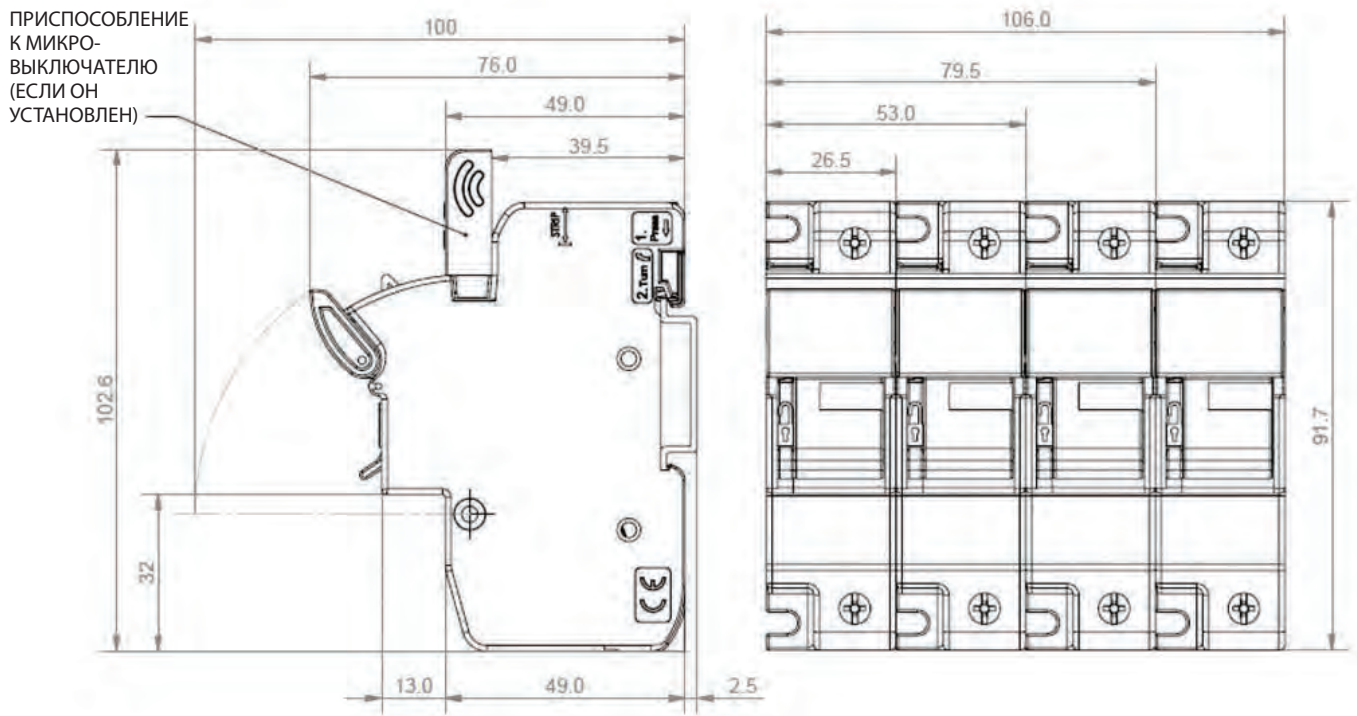
Номера по каталогу	Описание	Количество в упаковке
JV-L	Набор многополюсных соединителей. Одним набором соединяются до 4 полюсов	12
CH14-SPS	Микровыключатель для работы с CH141D(I)U, 1 Н/О + 1 Н/З перекидной контакт	3
CH14-TPS	Микровыключатель для работы с CH143D(I)U, 1 Н/О перекидной контакт	3
CH14-СТР	Защитное устройство, обеспечивающее класс защиты IP20 на клеммах с кабелем сечением до 10 мм ²	12

Лист технических данных: 10080

Модульные держатели плавких предохранителей СН размером 14 × 51 мм

14 × 51 мм, СН14

Габариты (мм)



Лист технических данных: 10080

Модульные держатели плавких предохранителей CH размером 22 × 58 мм

22 × 58 мм, CH22



Описание держателя предохранителя	Количество полюсов	Номера по каталогу	Номинальный ток (А)	Номинальное напряжение	Совместимые плавкие вставки
Только нейтраль	1	CH221DNXU	125 А	690 В пер. тока/ 1000 В пост. тока	Семейство C22G см. на стр. 9
Только держатель предохранителя	1	CH221DU	125 А	690 В пер. тока/ 1000 В пост. тока	Семейство C22M см. на стр. 14
Только держатель предохранителя	2	CH222DU	125 А	690 В пер. тока/ 1000 В пост. тока	
Только держатель предохранителя	3	CH223DU	125 А	690 В пер. тока/ 1000 В пост. тока	
Только держатель предохранителя	4	CH224DU	125 А	690 В пер. тока/ 1000 В пост. тока	
Держатель предохранителя с неоновым индикатором	1	CH221DIU	125 А	690 В пер. тока/ 1000 В пост. тока	
Держатель предохранителя с неоновым индикатором	2	CH222DIU	125 А	690 В пер. тока/ 1000 В пост. тока	
Держатель предохранителя с неоновым индикатором	3	CH223DIU	125 А	690 В пер. тока/ 1000 В пост. тока	
Держатель предохранителя с неоновым индикатором	4	CH224DIU	125 А	690 В пер. тока/ 1000 В пост. тока	
Держатель предохранителя и нейтраль	2	CH221DNU	125 А	690 В пер. тока/ 1000 В пост. тока	
Держатель предохранителя и нейтраль	4	CH223DNU	125 А	690 В пер. тока/ 1000 В пост. тока	
Держатель предохранителя с неоновым индикатором и нейтралью	2	CH221DNIU	125 А	690 В пер. тока/ 1000 В пост. тока	
Держатель предохранителя с неоновым индикатором и нейтралью	4	CH223DNIU	125 А	690 В пер. тока/ 1000 В пост. тока	
Держатель предохранителя с микровыключателем	1	CH221DMSU-F	125 А	690 В пер. тока/ 1000 В пост. тока	
Держатель предохранителя с микровыключателем	3	CH223DMSU-F	125 А	690 В пер. тока/ 1000 В пост. тока	
Держатель предохранителя с микровыключателем и нейтралью	3	CH223DNMSU-F	125 А	690 В пер. тока/ 1000 В пост. тока	

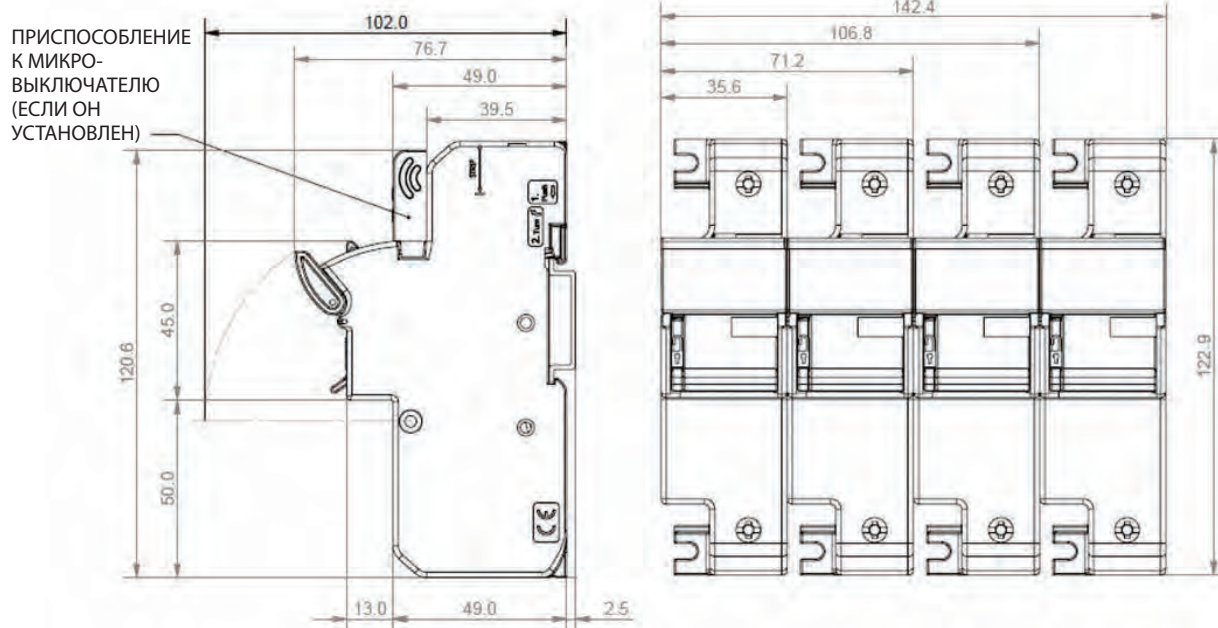
Технические данные

Стандарты	Характеристики клемм	Количество в упаковке
IEC 60269-1 и -2	4–50 мм ²	1-полюсных: 6 2-полюсных: 3 3-полюсных: 2 4-полюсных: 1

Принадлежности

Номера по каталогу	Описание	Количество в упаковке
JV-L	Набор многополюсных соединителей. Одним набором соединяются до 4 полюсов	12
CH22-CTP	Защитное устройство, обеспечивающее класс защиты IP20 на клеммах с кабелем сечением до 10 мм ²	12
CH22-SPS	Приспособление в виде 1-полюсного микровыключателя для индикации работы/аварии и удаленного предварительного отключения	3
CH22-TPS	Приспособление в виде 3-полюсного микровыключателя для индикации работы/аварии и удаленного предварительного отключения	3

Габариты (мм)



Лист технических данных: 10115

Плавкие вставки NH

Обзор семейства изделий NH

Напряжение (В пер. тока)	Класс	Размер	Ток (А)																								Стр.																						
			2	4	6	10	16	20	25	32	35	40	50	63	80	100	125	160	200	224	250	300	315	355	400	425		450	500	630	800	1000	1250																
400	gG	000	2	4	6	10	16	20	25	32	35	40	50	63	80	100																																	
		00																125	160																														
		01										35	40	50	63	80	100	125	160																														
		1																		200	224	250																											
		02										35	40	50	63	80	100	125	160	200	224	250																											
		2																										315	355	400					630														
		03																					250				315	355	400																				
		3																																				500	630										
500	gG	000	2	4	6	10	16	20	25	32	35	40	50	63	80	100																																	
		00												50	63	80	100	125	160																														
		0			6	10	16	20	25	32	35	40	50	63	80	100	125	160																															
		01			6	10	16	20	25	32	35	40	50	63	80	100	125	160																															
		1												50	63	80	100	125	160	200	224	250				315	355																						
		02										35	40	50	63	80	100	125	160	200	224	250																											
		2																					250	300	315	355	400	425	450	500																			
		03																					250				315	355	400																				
3																									315	355	400	425	450	500	630	800																	
4																																					500	630	800	1000	1250								
690	gG	000	2	4	6	10	16	20	25	32	35	40	50	63																																			
		00												50	63	80	100	125	160																														
		1												50	63	80	100	125	160	200	224	250																											
		2																					200	224	250		315																						
		3																								250		315	355	400	425							500											
4																																																	
500 и 690	aM	000			6	10	16	20	25	32	35	40	50																																				
		00													63	80	100																																
		1												50	63	80	100	125	160																														
		2																																															
3																																																	

■ : изделие доступно: например, размер 00 на 400 В доступен в номиналах 125 А и 160 А

Плавкие вставки NH, 400 В пер. тока, класс gG/gL, от 2 до 630 А, размеры от 000 до 3

Характеристики

Описание

Ассортимент промышленных плавких вставок в прямоугольном корпусе для самых разнообразных задач.

Технические данные

Размеры	от 000 до 3
Номинальное напряжение:	400 В пер. тока
Номинальный ток:	от 2 до 630 А
Размыкающая способность:	120 кА пер. тока
Номинальная частота:	50 Гц
Рабочая частота:	45–62 Гц

Информация о стандартах/органах стандартизации

IEC 60269-1 и 2, VDE 0636, DIN 43620 и CE

Габариты

См. стр. со 29 по 33

Выбор изделия



Размер	Номинальное напряжение	Номинальный ток (А)	gG/gL, двойной индикатор		Количество в упаковке	Совместимые патроны плавких предохранителей	
			Токопроводящие металлические зажимные контакты	Изолированные металлические зажимные контакты			
000	400 В пер. тока	2	2NHG000B-400	2NHG000BI-400	3	SD00-D см. на стр. 34	
000	400 В пер. тока	4	4NHG000B-400	4NHG000BI-400	3		
000	400 В пер. тока	6	6NHG000B-400	6NHG000BI-400	3		
000	400 В пер. тока	10	10NHG000B-400	10NHG000BI-400	3		
000	400 В пер. тока	16	16NHG000B-400	16NHG000BI-400	3		
000	400 В пер. тока	20	20NHG000B-400	20NHG000BI-400	3		
000	400 В пер. тока	25	25NHG000B-400	25NHG000BI-400	3		
000	400 В пер. тока	32	32NHG000B-400	32NHG000BI-400	3		
000	400 В пер. тока	35	35NHG000B-400	35NHG000BI-400	3		
000	400 В пер. тока	40	40NHG000B-400	40NHG000BI-400	3		
000	400 В пер. тока	50	50NHG000B-400	50NHG000BI-400	3		
000	400 В пер. тока	63	63NHG000B-400	63NHG000BI-400	3		
000	400 В пер. тока	80	80NHG000B-400	80NHG000BI-400	3		
000	400 В пер. тока	100	100NHG000B-400	100NHG000BI-400	3		
00	400 В пер. тока	125	125NHG00B-400	125NHG00BI-400	3	SD00-D см. на стр. 34	
00	400 В пер. тока	160	160NHG00B-400	160NHG00BI-400	3		
01	400 В пер. тока	35	35NHG01B-400	35NHG01BI-400	3	SD1-D см. на стр. 34	
01	400 В пер. тока	40	40NHG01B-400	40NHG01BI-400	3		
01	400 В пер. тока	50	50NHG01B-400	50NHG01BI-400	3		
01	400 В пер. тока	63	63NHG01B-400	63NHG01BI-400	3		
01	400 В пер. тока	80	80NHG01B-400	80NHG01BI-400	3		
01	400 В пер. тока	100	100NHG01B-400	100NHG01BI-400	3		
01	400 В пер. тока	125	125NHG01B-400	125NHG01BI-400	3		
01	400 В пер. тока	160	160NHG01B-400	160NHG01BI-400	3		
1	400 В пер. тока	200	200NHG1B-400	200NHG1BI-400	3		SD1-D см. на стр. 34
1	400 В пер. тока	224	224NHG1B-400	224NHG1BI-400	3		
1	400 В пер. тока	250	250NHG1B-400	250NHG1BI-400	3		

Плавкие вставки NH, 400 В пер. тока, класс gG/gL, от 2 до 630 А, размеры от 000 до 3

Выбор изделия



Размер	Номинальное напряжение	Номинальный ток (А)	gG/gL, двойной индикатор		Количество в упаковке	Совместимые патроны плавких предохранителей
			Токопроводящие металлические зажимные контакты	Изолированные металлические зажимные контакты		
02	400 В пер. тока	35	35NHG02B-400	35NHG02BI-400	3	SD2-D см. на стр. 34
02	400 В пер. тока	40	40NHG02B-400	40NHG02BI-400	3	
02	400 В пер. тока	50	50NHG02B-400	50NHG02BI-400	3	
02	400 В пер. тока	63	63NHG02B-400	63NHG02BI-400	3	
02	400 В пер. тока	80	80NHG02B-400	80NHG02BI-400	3	
02	400 В пер. тока	100	100NHG02B-400	100NHG02BI-400	3	
02	400 В пер. тока	125	125NHG02B-400	125NHG02BI-400	3	
02	400 В пер. тока	160	160NHG02B-400	160NHG02BI-400	3	
02	400 В пер. тока	200	200NHG02B-400	200NHG02BI-400	3	
02	400 В пер. тока	224	224NHG02B-400	224NHG02BI-400	3	
02	400 В пер. тока	250	250NHG02B-400	250NHG02BI-400	3	
2	400 В пер. тока	315	315NHG2B-400	315NHG2BI-400	3	SD2-D см. на стр. 34
2	400 В пер. тока	355	355NHG2B-400	355NHG2BI-400	3	
2	400 В пер. тока	400	400NHG2B-400	400NHG2BI-400	3	
2	400 В пер. тока	630	630NHG2B-400	-	3	
03	400 В пер. тока	250	250NHG03B-400	250NHG03BI-400	3	SD2-D см. на стр. 34
03	400 В пер. тока	315	315NHG03B-400	315NHG03BI-400	3	
03	400 В пер. тока	355	355NHG03B-400	355NHG03BI-400	3	
03	400 В пер. тока	400	400NHG03B-400	400NHG03BI-400	3	
3	400 В пер. тока	500	500NHG3B-400	500NHG3BI-400	3	SD3-D см. на стр. 34
3	400 В пер. тока	630	630NHG3B-400	630NHG3BI-400	3	

Лист технических данных: 720099

Плавкие вставки NH, 500 В пер. тока, класс gG/gL, от 2 до 1250 A, размеры от 000 до 4

Характеристики

Описание

Ассортимент прямостенных промышленных плавких вставок для самых разнообразных задач.

Информация о стандартах/органах стандартизации

IEC 60269-1 и 2, VDE 0636, DIN 43620 и CE

Технические данные

Размеры	от 000 до 4
Номинальное напряжение:	500 В пер. тока
Номинальный ток:	от 2 до 1250 A
Размыкающая способность:	120 кА пер. тока
Рабочая частота:	45–62 Гц

Габариты

См. стр. со 29 по 33




Выбор изделия



Размер	Номинальное напряжение	Номинальный ток (A)	gG/gL, двойной индикатор		Количество в упаковке	Совместимые патроны плавких предохранителей
			Токопроводящие металлические зажимные контакты	Изолированные металлические зажимные контакты		
000	500 В пер. тока	2	2NHG000B	2NHG000BI	3	SD00-D см. на стр. 34
000	500 В пер. тока	4	4NHG000B	4NHG000BI	3	
000	500 В пер. тока	6	6NHG000B	6NHG000BI	3	
000	500 В пер. тока	10	10NHG000B	10NHG000BI	3	
000	500 В пер. тока	16	16NHG000B	16NHG000BI	3	
000	500 В пер. тока	20	20NHG000B	20NHG000BI	3	
000	500 В пер. тока	25	25NHG000B	25NHG000BI	3	
000	500 В пер. тока	32	32NHG000B	32NHG000BI	3	
000	500 В пер. тока	35	35NHG000B	35NHG000BI	3	
000	500 В пер. тока	40	40NHG000B	40NHG000BI	3	
000	500 В пер. тока	50	50NHG000B	50NHG000BI	3	
000	500 В пер. тока	63	63NHG000B	63NHG000BI	3	
000	500 В пер. тока	80	80NHG000B	80NHG000BI	3	
000	500 В пер. тока	100	100NHG000B	100NHG000BI	3	
00	500 В пер. тока	50	50NHG00B	50NHG00BI*	3	SD00-D см. на стр. 34
00	500 В пер. тока	63	63NHG00B	63NHG00BI*	3	
00	500 В пер. тока	80	80NHG00B	80NHG00BI*	3	
00	500 В пер. тока	100	100NHG00B	100NHG00BI*	3	
00	500 В пер. тока	125	125NHG00B	125NHG00BI	3	
00	500 В пер. тока	160	160NHG00B	160NHG00BI	3	
0	500 В пер. тока	6	6NHG0B	-	3	-
0	500 В пер. тока	10	10NHG0B	-	3	-
0	500 В пер. тока	16	16NHG0B	-	3	-
0	500 В пер. тока	20	20NHG0B	-	3	-
0	500 В пер. тока	25	25NHG0B	-	3	-
0	500 В пер. тока	32	32NHG0B	-	3	-
0	500 В пер. тока	35	35NHG0B	-	3	-
0	500 В пер. тока	40	40NHG0B	-	3	-
0	500 В пер. тока	50	50NHG0B	-	3	-
0	500 В пер. тока	63	63NHG0B	-	3	-
0	500 В пер. тока	80	80NHG0B	-	3	-
0	500 В пер. тока	100	100NHG0B	-	3	-
0	500 В пер. тока	125	125NHG0B	-	3	-
0	500 В пер. тока	160	160NHG0B	-	3	-

Плавкие вставки NH, 500 В пер. тока, класс gG/gL, от 2 до 1250 A, размеры от 000 до 4

Выбор изделия

Размер	Номинальное напряжение	Номинальный ток (А)	gG/gL, двойной индикатор		Количество в упаковке	Совместимые патроны плавких предохранителей
			Токопроводящие металлические зажимные контакты	Изолированные металлические зажимные контакты		
	500 В пер. тока	6	6NHG01B	6NHG01BI	3	SD1-D см. на стр. 34
	500 В пер. тока	10	10NHG01B	10NHG01BI	3	
	500 В пер. тока	16	16NHG01B	16NHG01BI	3	
	500 В пер. тока	20	20NHG01B	20NHG01BI	3	
	500 В пер. тока	25	25NHG01B	25NHG01BI	3	
	500 В пер. тока	32	32NHG01B	32NHG01BI	3	
	500 В пер. тока	35	35NHG01B	35NHG01BI	3	
	500 В пер. тока	40	40NHG01B	40NHG01BI	3	
	500 В пер. тока	50	50NHG01B	50NHG01BI	3	
	500 В пер. тока	63	63NHG01B	63NHG01BI	3	
	500 В пер. тока	80	80NHG01B	80NHG01BI	3	
	500 В пер. тока	100	100NHG01B	100NHG01BI	3	
	500 В пер. тока	125	125NHG01B	125NHG01BI	3	SD1-D см. на стр. 34
	500 В пер. тока	160	160NHG01B	160NHG01BI	3	
	500 В пер. тока	50	50NHG1B	50NHG1BI	3	
	500 В пер. тока	63	63NHG1B	63NHG1BI	3	
	500 В пер. тока	80	80NHG1B	80NHG1BI	3	
	500 В пер. тока	100	100NHG1B	100NHG1BI	3	
	500 В пер. тока	125	125NHG1B	125NHG1BI	3	
	500 В пер. тока	160	160NHG1B	160NHG1BI	3	
	500 В пер. тока	200	200NHG1B	200NHG1BI	3	
	500 В пер. тока	224	224NHG1B	224NHG1BI	3	
	500 В пер. тока	250	250NHG1B	250NHG1BI	3	
	440 В пер. тока	315	315NHG1B	315NHG1BI	3	
500 В пер. тока	355	355NHG1B	355NHG1BI	3		
	500 В пер. тока	35	35NHG02B	35NHG02BI	3	SD2-D см. на стр. 34
	500 В пер. тока	40	40NHG02B	40NHG02BI	3	
	500 В пер. тока	50	50NHG02B	50NHG02BI	3	
	500 В пер. тока	63	63NHG02B	63NHG02BI	3	
	500 В пер. тока	80	80NHG02B	80NHG02BI	3	
	500 В пер. тока	100	100NHG02B	100NHG02BI	3	
	500 В пер. тока	125	125NHG02B	125NHG02BI	3	
	500 В пер. тока	160	160NHG02B	160NHG02BI	3	
	500 В пер. тока	200	200NHG02B	200NHG02BI	3	
	500 В пер. тока	224	224NHG02B	224NHG02BI	3	
	500 В пер. тока	250	250NHG02B	250NHG02BI	3	
	500 В пер. тока	250	250NHG2B	250NHG2BI	3	
500 В пер. тока	300	300NHG2B	300NHG2BI	3		
500 В пер. тока	315	315NHG2B	315NHG2BI	3		
500 В пер. тока	355	355NHG2B	355NHG2BI	3		
500 В пер. тока	400	400NHG2B	400NHG2BI	3		
500 В пер. тока	425	425NHG2B	425NHG2BI	3		
500 В пер. тока	450	450NHG2B	450NHG2BI	3		
440 В пер. тока	500	500NHG2B	500NHG2BI	3		

Лист технических данных: 10164

Плавкие вставки NH, 500 В пер. тока, класс gG/gL, от 2 до 1250 А, размеры от 000 до 4

Выбор изделия



Размер	Номинальное напряжение	Номинальный ток (А)	gG/gL, двойной индикатор		Количество в упаковке	Совместимые патроны плавких предохранителей
			Токопроводящие металлические зажимные контакты	Изолированные металлические зажимные контакты		
03	500 В пер. тока	250	250NHG03B	250NHG03BI	3	SD3-D см. на стр. 34
03	500 В пер. тока	315	315NHG03B	315NHG03BI	3	
03	500 В пер. тока	355	355NHG03B	355NHG03BI	3	
03	500 В пер. тока	400	400NHG03B	400NHG03BI	3	
3	500 В пер. тока	315	315NHG3B	-	3	SD3-D см. на стр. 34
3	500 В пер. тока	355	355NHG3B	-	3	
3	500 В пер. тока	400	400NHG3B	-	3	
3	500 В пер. тока	425	425NHG3B	-	3	
3	500 В пер. тока	450	450NHG3B	-	3	
3	500 В пер. тока	500	500NHG3B	-	3	
3	500 В пер. тока	630	630NHG3B	-	3	
3	440 В пер. тока	800	800NHG3B	-	3	
4**	500 В пер. тока	500	500NHG4G	-	1	
4**	500 В пер. тока	630	630NHG4G	-	1	
4**	500 В пер. тока	800	800NHG4G	-	1	
4**	500 В пер. тока	1000	1000NHG4G	-	1	
4**	500 В пер. тока	1250	1250NHG4G	-	1	

* Поставляется по запросу

** NH размера 4 — плавкий предохранитель с одиночным индикатором и разрезными наконечниками

Лист технических данных: 10164

Плавкие вставки NH, 690 В пер. тока, класс gG/gL, от 2 до 800 А, размеры от 000 до 4

Характеристики

Описание

Ассортимент прямостенных промышленных плавких вставок для самых разнообразных задач.

Технические данные

Размеры	от 000 до 4
Номинальное напряжение:	690 В пер. тока
Номинальный ток:	от 2 до 800 А
Размыкающая способность:	120 кА пер. тока
Рабочая частота:	45–62 Гц




Информация о стандартах/органах стандартизации

IEC 60269-1 и 2, DIN 43620, части 1 и 3

Габариты

См. стр. со 29 по 33

Выбор изделия

Размер	Номинальное напряжение	Номинальный ток (А)	gG/gL, двойной индикатор		Количество в упаковке	Совместимые патроны плавких предохранителей		
			Токопроводящие металлические зажимные контакты					
	690 В пер. тока	2	2NHG000B-690		3	SD00-D см. на стр. 34		
	690 В пер. тока	4	4NHG000B-690		3			
	690 В пер. тока	6	6NHG000B-690		3			
	690 В пер. тока	10	10NHG000B-690		3			
	690 В пер. тока	16	16NHG000B-690		3			
	690 В пер. тока	20	20NHG000B-690		3			
	690 В пер. тока	25	25NHG000B-690		3			
	690 В пер. тока	32	32NHG000B-690		3			
	690 В пер. тока	35	35NHG000B-690		3			
	690 В пер. тока	40	40NHG000B-690		3			
	690 В пер. тока	50	50NHG000B-690		3			
	690 В пер. тока	63	63NHG000B-690		3			
		690 В пер. тока	50	50NHG00B-690			3	SD00-D см. на стр. 34
690 В пер. тока		63	63NHG00B-690		3			
690 В пер. тока		80	80NHG00B-690		3			
690 В пер. тока		100	100NHG00B-690		3			
690 В пер. тока		125	125NHG00B-690		3			
660 В пер. тока		160*	160NHG00B-660		3			
690 В пер. тока		50	50NHG1B-690		3	SD1-D см. на стр. 34		
690 В пер. тока		63	63NHG1B-690		3			
690 В пер. тока		80	80NHG1B-690		3			
690 В пер. тока		100	100NHG1B-690		3			
690 В пер. тока	125	125NHG1B-690		3				
690 В пер. тока	160	160NHG1B-690		3				
690 В пер. тока	200	200NHG1B-690		3				
690 В пер. тока	224	224NHG1B-690		3				
690 В пер. тока	250	250NHG1B-690		3				
	690 В пер. тока	200	200NHG2B-690		3	SD2-D см. на стр. 34		
	690 В пер. тока	224	224NHG2B-690		3			
	690 В пер. тока	250	250NHG2B-690		3			
	690 В пер. тока	315	315NHG2B-690		3			
	3	690 В пер. тока	250	250NHG3B-690		3	SD3-D см. на стр. 34	
		690 В пер. тока	315	315NHG3B-690		3		
		690 В пер. тока	355	355NHG3B-690		3		
		690 В пер. тока	400	400NHG3B-690		3		
		690 В пер. тока	425	425NHG3B-690		3		
		690 В пер. тока	500	500NHG3B-690		3		
4**		690 В пер. тока	630	630NHG4B-690		1		SD4-S см. на стр. 34
4**		690 В пер. тока	800	800NHG4B-690		1		

* Размер 00 160 А рассчитан на 660 В переменного тока

** Размер 4 — это плавкий предохранитель с одиночным индикатором и лезвиями с вырезами под винт

Плавкие вставки NH, 690 В пер. тока, класс gG/gL, от 2 до 800 А, размеры от 000 до 4

Выбор изделия



Размер	Номинальное напряжение	Номинальный ток (А)	gG/gL, двойной индикатор	Количество в упаковке	Совместимые патроны плавких предохранителей
			Токопроводящие металлические зажимные контакты		
000	690 В пер. тока	2	2NHG000B-690	3	SD00-D см. на стр. 34
000	690 В пер. тока	4	4NHG000B-690	3	
000	690 В пер. тока	6	6NHG000B-690	3	
000	690 В пер. тока	10	10NHG000B-690	3	
000	690 В пер. тока	16	16NHG000B-690	3	
000	690 В пер. тока	20	20NHG000B-690	3	
000	690 В пер. тока	25	25NHG000B-690	3	
000	690 В пер. тока	32	32NHG000B-690	3	
000	690 В пер. тока	35	35NHG000B-690	3	
000	690 В пер. тока	40	40NHG000B-690	3	
000	690 В пер. тока	50	50NHG000B-690	3	
000	690 В пер. тока	63	63NHG000B-690	3	
00	690 В пер. тока	50	50NHG00B-690	3	
00	690 В пер. тока	63	63NHG00B-690	3	
00	690 В пер. тока	80	80NHG00B-690	3	
00	690 В пер. тока	100	100NHG00B-690	3	
00	690 В пер. тока	125	125NHG00B-690	3	
00	660 В пер. тока	160*	160NHG00B-660	3	
1	690 В пер. тока	50	50NHG1B-690	3	SD1-D см. на стр. 34
1	690 В пер. тока	63	63NHG1B-690	3	
1	690 В пер. тока	80	80NHG1B-690	3	
1	690 В пер. тока	100	100NHG1B-690	3	
1	690 В пер. тока	125	125NHG1B-690	3	
1	690 В пер. тока	160	160NHG1B-690	3	
1	690 В пер. тока	200	200NHG1B-690	3	
1	690 В пер. тока	224	224NHG1B-690	3	
1	690 В пер. тока	250	250NHG1B-690	3	
2	690 В пер. тока	200	200NHG2B-690	3	SD2-D см. на стр. 34
2	690 В пер. тока	224	224NHG2B-690	3	
2	690 В пер. тока	250	250NHG2B-690	3	
2	690 В пер. тока	315	315NHG2B-690	3	
3	690 В пер. тока	250	250NHG3B-690	3	SD3-D см. на стр. 34
3	690 В пер. тока	315	315NHG3B-690	3	
3	690 В пер. тока	355	355NHG3B-690	3	
3	690 В пер. тока	400	400NHG3B-690	3	
3	690 В пер. тока	425	425NHG3B-690	3	
3	690 В пер. тока	500	500NHG3B-690	3	
4**	690 В пер. тока	630	630NHG4B-690	1	
4**	690 В пер. тока	800	800NHG4B-690	1	

* Размер 00 160 А рассчитан на 660 В переменного тока

** Размер 4 — это плавкий предохранитель с одиночным индикатором и лезвиями с вырезами под винт

Лист технических данных: 720109

Плавкие вставки 3 NH, 500 и 690 В пер. тока, класс aM, от 6 до 500 А, размеры от 000 до 3

Характеристики

Описание

Ассортимент прямостенных промышленных плавких вставок для самых разнообразных задач.

Технические данные

Размеры	от 000 до 3
Номинальное напряжение:	500 и 690 В пер. тока
Номинальный ток:	от 6 до 500 А
Размыкающая способность:	120 кА пер. тока
Рабочая частота:	45–62 Гц

Информация о стандартах/органах стандартизации

IEC 60269-1 и 2, DIN 43620, части 1 и 3

Габариты

См. стр. со 29 по 33

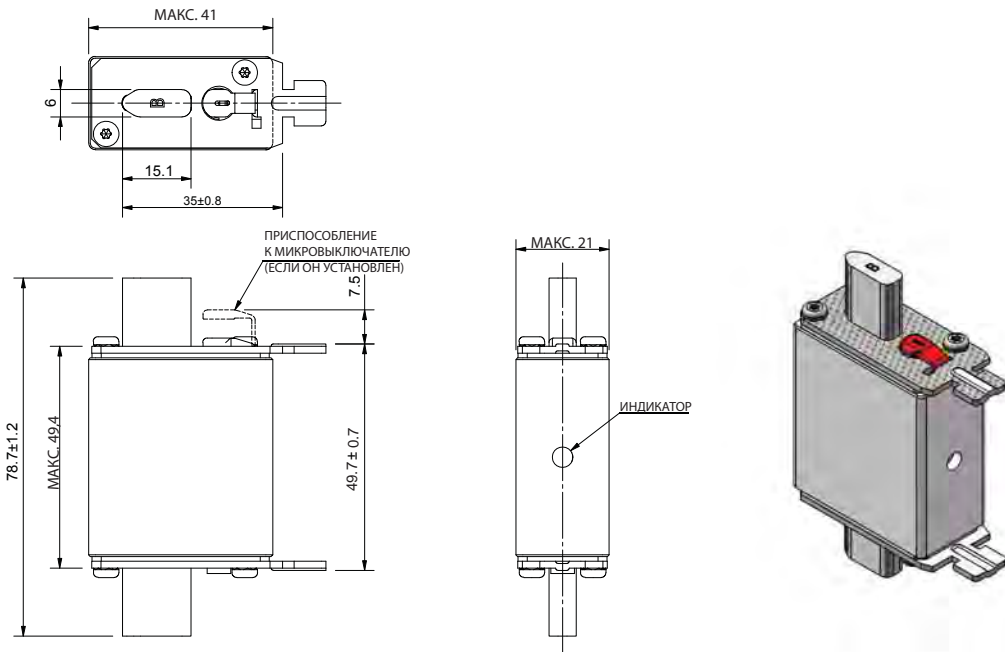
Выбор изделия



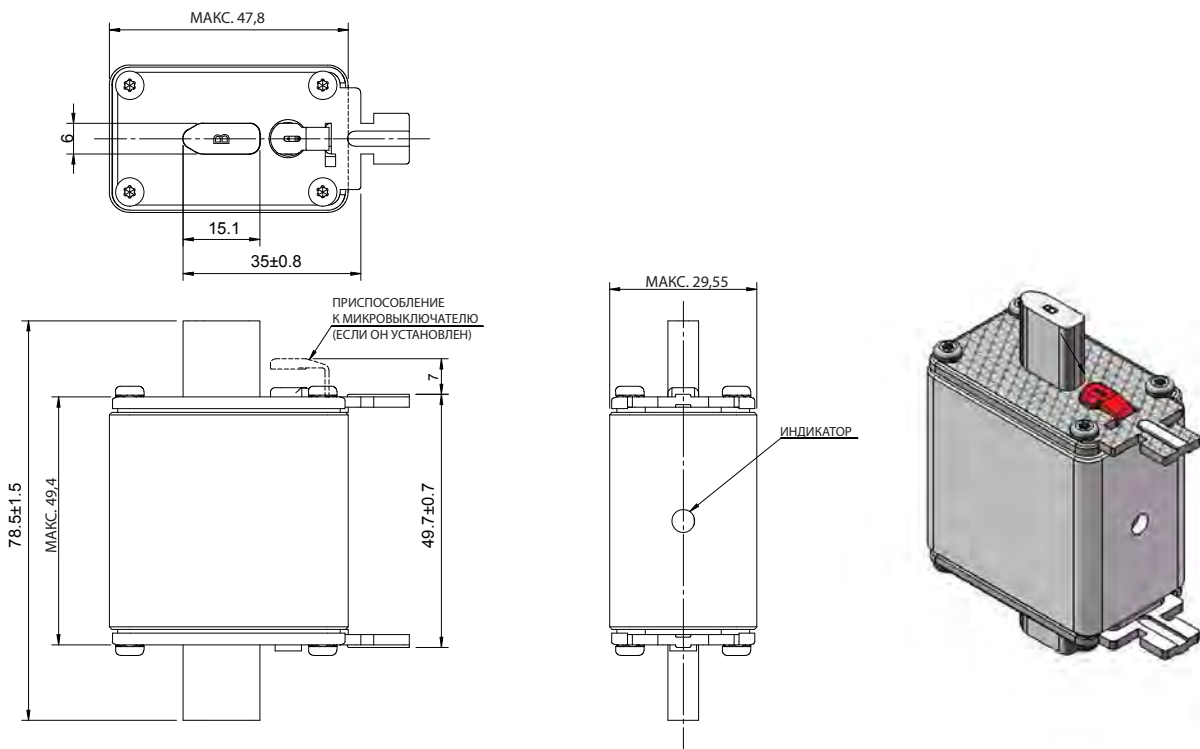
Размер	Номинальный ток (А)	500 В пер. тока, класс aM	690 В пер. тока, класс aM	Количество в упаковке	Совместимые патроны плавких предохранителей
		Токопроводящие металлические зажимные контакты	Токопроводящие металлические зажимные контакты		
000	6	6NHM000B	6NHM000B-690	3	SD00-D см. на стр. 34
000	10	10NHM000B	10NHM000B-690	3	
000	16	16NHM000B	16NHM000B-690	3	
000	20	20NHM000B	20NHM000B-690	3	
000	25	25NHM000B	25NHM000B-690	3	
000	32	32NHM000B	32NHM000B-690	3	
000	35	35NHM000B	35NHM000B-690	3	
000	40	40NHM000B	40NHM000B-690	3	
000	50	50NHM000B	50NHM000B-690	3	
00	63	63NHM00B	63NHM00B-690	3	
00	80	80NHM00B	80NHM00B-690	3	
00	100	100NHM00B	100NHM00B-690	3	
1	50	50NHM1B	50NHM1B-690	3	SD1-D см. на стр. 34
1	63	63NHM1B	63NHM1B-690	3	
1	80	80NHM1B	80NHM1B-690	3	
1	100	100NHM1B	100NHM1B-690	3	
1	125	125NHM1B	125NHM1B-690	3	
1	160	160NHM1B	160NHM1B-690	3	
2	125	125NHM2B	125NHM2B-690	3	SD2-D см. на стр. 34
2	160	160NHM2B	160NHM2B-690	3	
2	200	200NHM2B	200NHM2B-690	3	
2	224	224NHM2B	224NHM2B-690	3	
2	250	250NHM2B	250NHM2B-690	3	
2	315*	315NHM2B*	315NHM2B-690*	3	
2	355*	355NHM2B*	355NHM2B-690*	3	
3	315	315NHM3B	315NHM3B-690	3	
3	355	355NHM3B	355NHM3B-690	3	
3	400	400NHM3B	400NHM3B-690	3	
3	500	500NHM3B	500NHM3B-690	3	

* Одиночный индикатор

Габариты плавких вставок NH

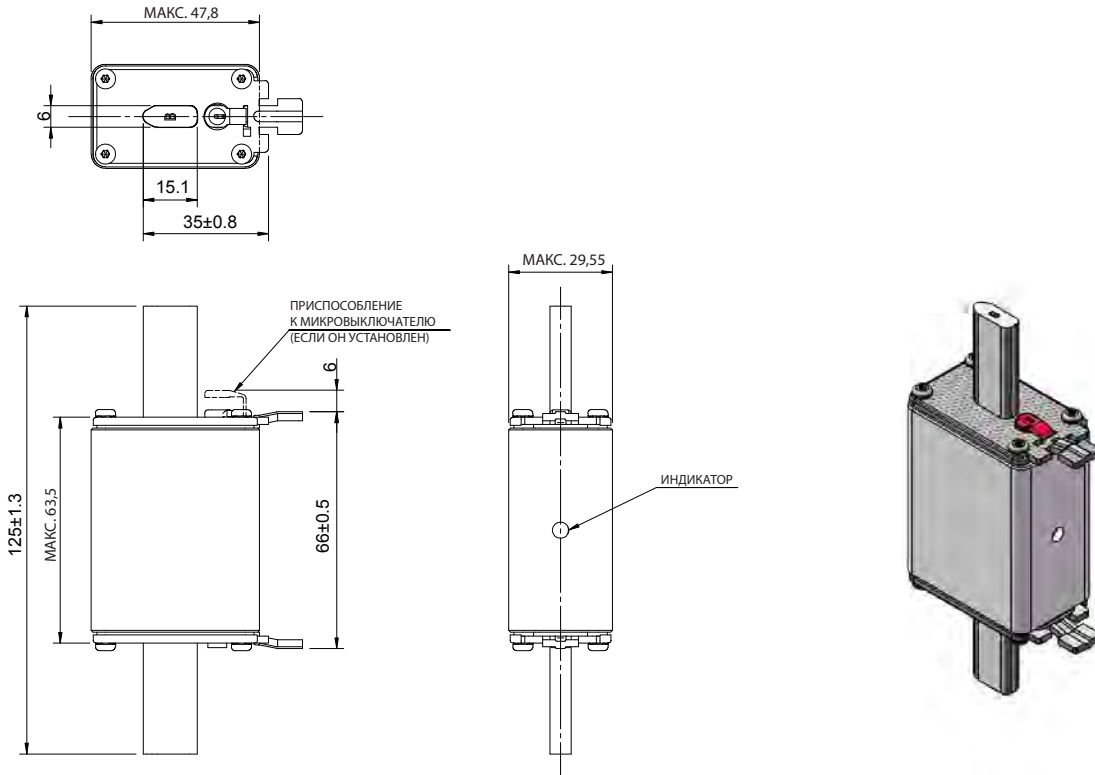


Размер 000

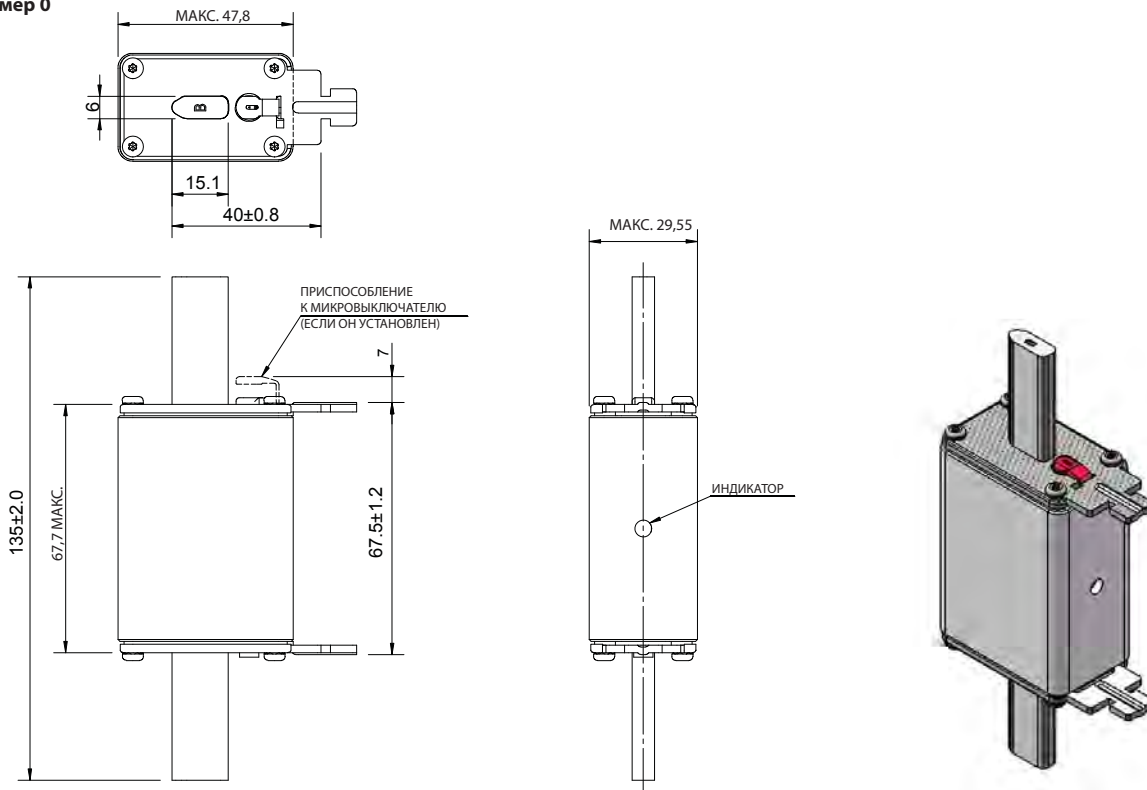


Размер 00

Габариты плавких вставок NH

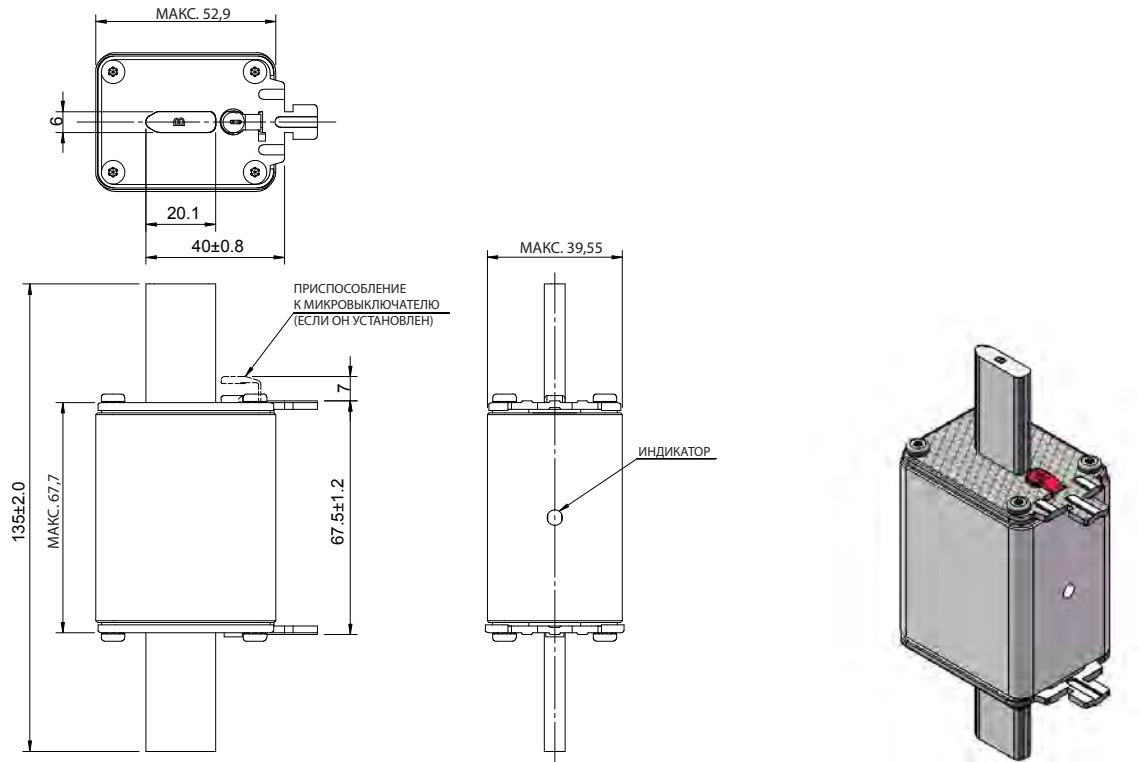


Размер 0

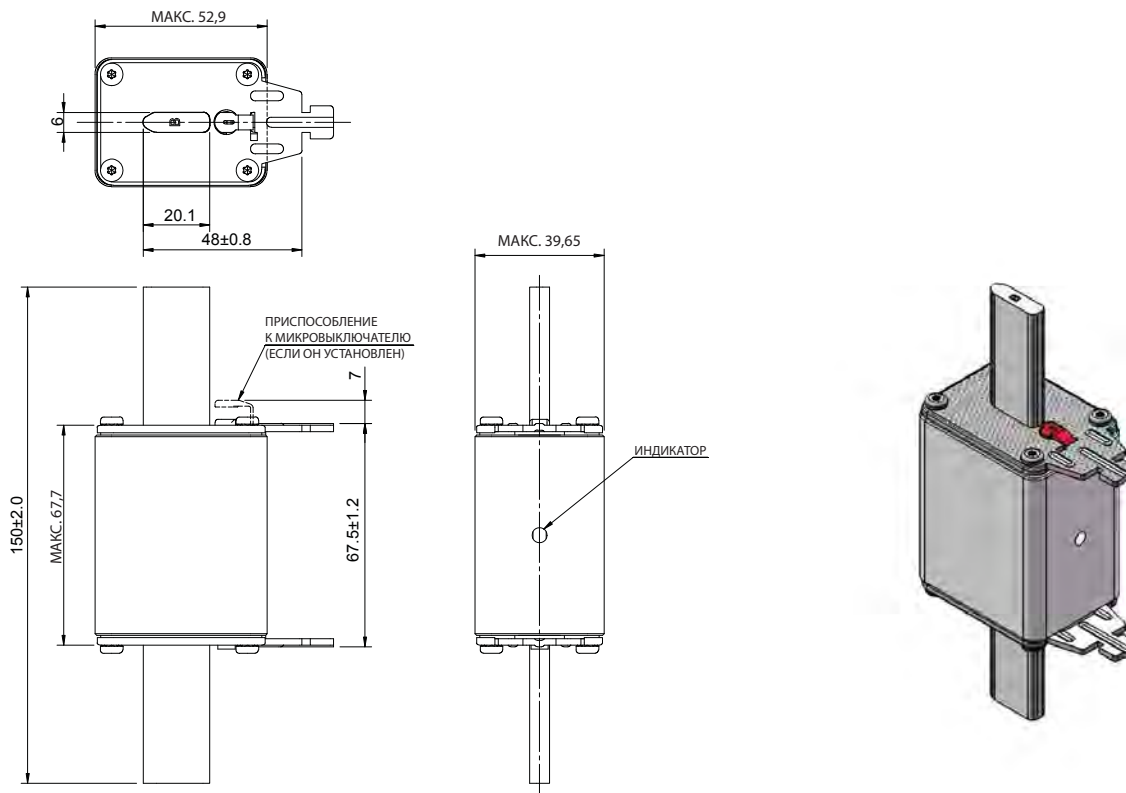


Размер 01

Габариты плавких вставок NH

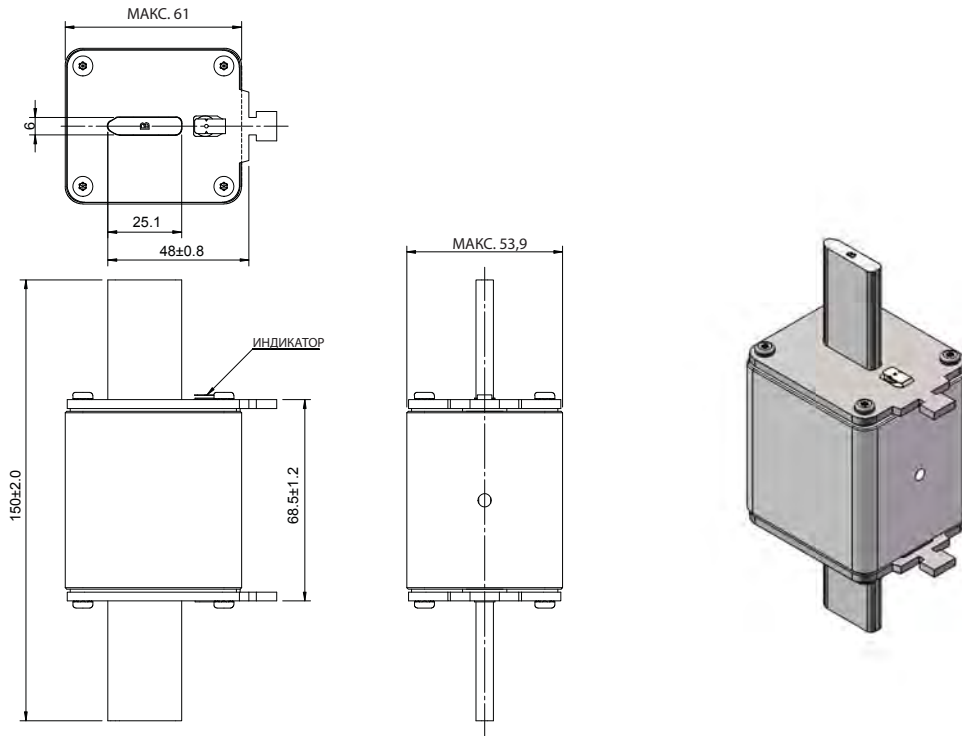


Размер 1

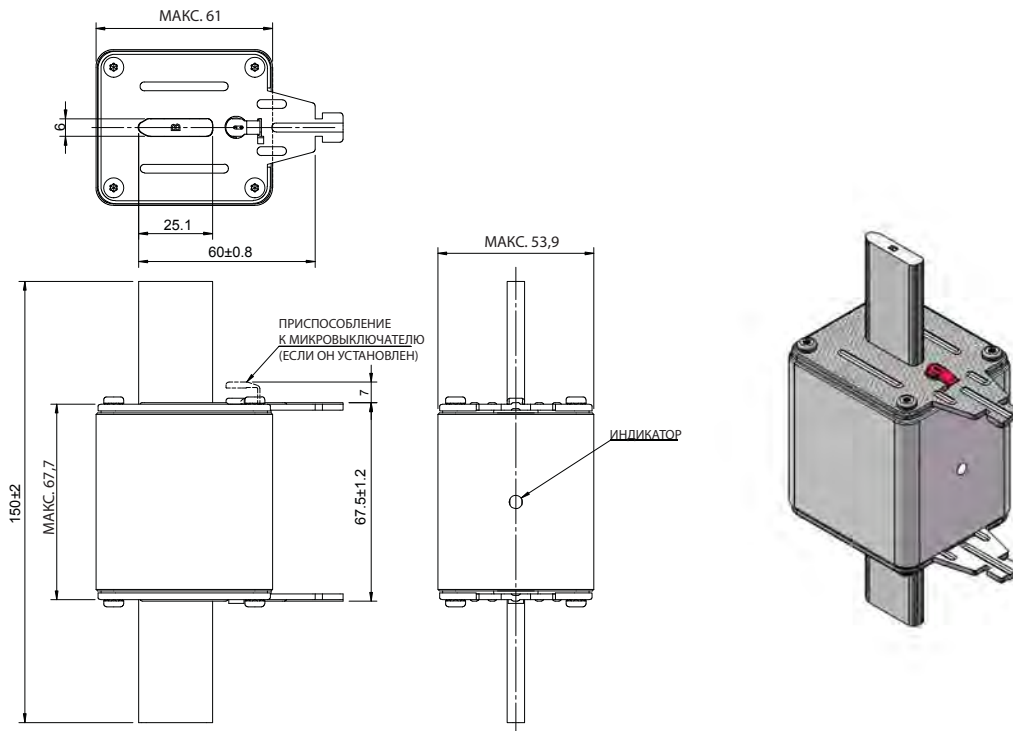


Размер 02

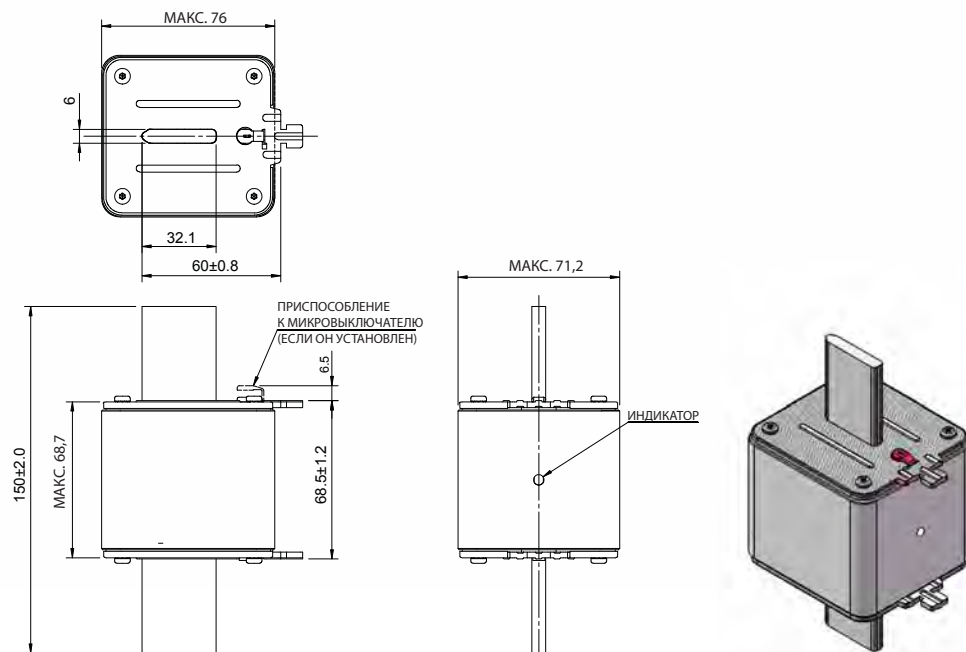
Габариты плавких вставок NH



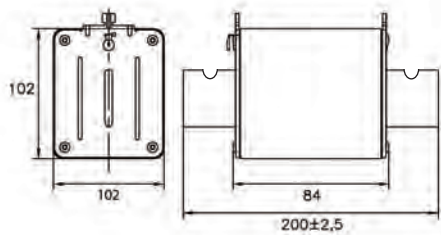
Размер 2



Габариты плавких вставок NH



Размер 3



Размер 4

Габариты для размера 4 можно уточнить по адресу: buletechnical@eaton.com

Держатели и принадлежности для плавких предохранителей

Держатели и принадлежности для плавких предохранителей SD и TD

Характеристики

Описание

Держатели плавких предохранителей NH с корпусами из термопластического материала, монтаж на DIN-рейки и/или на винтах (размер 4 — только на винтах). Доступен ассортимент принадлежностей, включающий межфазные изоляционные барьеры, комплекты, обеспечивающие защиту от прикосновения степени IP20, вставки для нейтрали.

Также доступен микровыключатель для дистанционной сигнализации о работе плавкого предохранителя.

Технические данные

Номинальное напряжение: 690 В пер. тока

Номинальный ток: от 160 до 1600 А

Рассчитано на плавкие вставки с размыкающей способностью 120 кА переменного тока

Информация о стандартах/органах стандартизации

IEC 60269-1 и 2, VDE 0636-1 и 2

Выбор изделия

Размер	Полюсы	Номинальный ток (А)	Номера по каталогу		Количество в упаковке	Размер совместимых плавких вставок
			Крепление на DIN-рейку и винтовое	Установка только на винты		
00	1-полюсный	160	SD00-D	SD00-S	3	Плавкие вставки NH, gG и aM, 400/500/690 В
00	3-полюсный	160	TD00-D	Н/Д	1	Плавкие вставки NH, gG и aM, 400/500/690 В
00	3-полюсный	160	TD00-DI*	Н/Д	1	Плавкие вставки NH, gG и aM, 400/500/690 В
1	1-полюсный	250	SD1-D	SD1-S	3	Плавкие вставки NH, gG и aM, 400/500/690 В
1	3-полюсный	250	TD1-D	Н/Д	1	Плавкие вставки NH, gG и aM, 400/500/690 В
2	1-полюсный	400	SD2-D	SD2-S	3	Плавкие вставки NH, gG и aM, 400/500/690 В
2	1-полюсный	400	SD2-DD**	Н/Д	3	Плавкие вставки NH, gG и aM, 400/500/690 В
2	3-полюсный	400	TD2-D	Н/Д	1	Плавкие вставки NH, gG и aM, 400/500/690 В
2	3-полюсный	400	TD2-DD**	Н/Д	1	Плавкие вставки NH, gG и aM, 400/500/690 В
3	1-полюсный	630	SD3-D**	SD3-S	3	Плавкие вставки NH, gG и aM, 400/500/690 В
3	3-полюсный	630	TD3-D**	Н/Д	1	Плавкие вставки NH, gG и aM, 400/500/690 В
4	1-полюсный	1250	Н/Д	SD4-S	1	Плавкие вставки NH, gG и aM, 400/500/690 В
4	1-полюсный	1600	Н/Д	SD4-S1600	1	Плавкие вставки NH, gG и aM, 400/500/690 В

* 3-полюсный патрон.

** Сдвоенные контактные зажимы для предохранителей.



SD-D однополюсный
Установка на DIN-рейку и винты



SD-S однополюсный
с установкой только на винты



TD-D трехполюсный,
установка только на DIN-рейку и винты

SD и TD

Технические данные

Номера по каталогу для патронов плавких предохранителей	SD00-D						
	TD00-D TD00-DI	SD1-D TD1-D	SD2-D TD2-D	SD3-D TD3-D	SD4-S	SD4-S1600	
Патрон	Стеклонаполненный ПБТ						
Контакты	Посеребренная медь						
Винты, гайки и шайбы	Оцинкованная сталь						
Температурный коэффициент снижения номинального тока	≤ 35 °C	1	1	1	1	1	1
	40 °C	0,95	0,95	0,95	0,95	0,95	0,95
	50 °C	0,85	0,85	0,85	0,85	0,85	0,85
Максимальная допустимая мощность	12 Вт	32 Вт	45 Вт	60 Вт	110 Вт	145 Вт	
Степень защиты при установленных крышках	IP20	IP20	IP20	IP20	-	-	
Винт клеммы	M8	M10	M10	M12	M16	M16	
Максимальное усилие затяжки клеммы	10 Н·м	32 Н·м	32 Н·м	32 Н·м	56 Н·м	56 Н·м	
Крепление	DIN-рейка	✓	✓	✓	✓	✗	✗
	Винт	✓	✓	✓	✓	✓	✓
С микровыключателем на 16 А/250 В	Сигнал предохранителя	✓	✓	✓	✓	✗	✗
Диапазон рабочих температур	от -20 до 70 °C						
Диапазон температур хранения	от -40 до 80 °C						

Монолитные вставки

Размер	Номинальный ток (А)	Номера по каталогу	Количество в упаковке
NH00	160	SDL-00	3
NH1	250	SDL-1	3
NH2	400	SDL-2	3
NH3	630	SDL-3	3



Монолитная вставка

Рукоятка для извлечения плавких вставок

Размер	Номинальный ток (А)	Номера по каталогу	Количество в упаковке
NH00-3	160-630	FEH	1



Рукоятка для извлечения плавких вставок

Набор защитных экранов

Патрон плавкого предохранителя	Размер плавкого предохранителя	Номинальный ток (А)	Номера по каталогу	Описание
SD1	NH1	250	SD12-SK	Набор состоит из 2 экранов и одной крышки плавкого предохранителя
SD2	NH2	400	SD12-SK	Набор состоит из 2 экранов и одной крышки плавкого предохранителя
SD3	NH3	630	SD3-SK	Набор состоит из 2 экранов и одной крышки плавкого предохранителя



Набор защитных экранов

SD и TD

Межфазные барьеры

Размер	Номинальный ток (А)	Номера по каталогу	Количество в упаковке	Описание
NH00	160	SD00-PB	1	2-фазные барьеры
NH1	250	SD12-PB	1	2-фазные барьеры и 2 объединяющие вставки
NH2	400	SD12-PB	1	2-фазные барьеры и 2 объединяющие вставки
NH3	630	SD3-PB	1	2-фазные барьеры и 2 объединяющие вставки



Межфазный барьер



Объединяющая вставка

Защитные комплекты IP



Размер	Номинальный ток (А)	Номера по каталогу	Крышка плавкого предохранителя	Защитный экран	Межфазный барьер	Объединяющая вставка	Комплект в сборе	Описание
NH00	160	TD00-IP20	3	6	2			Трехполюсный защитный комплект для TD00-D с экранами, крышками предохранителей и межфазными барьерами
		TD00-IP20I					1	Комплект в сборе для TD00-DI с литыми экранами и межфазными барьерами
		TD00-IP20IC	3				1	Комплект в сборе для TD00-DI с крышками предохранителей, литыми экранами и межфазными барьерами
NH1	250	TD1-IP20	3	6	2	2	Трехполюсный защитный комплект с клеммными экранами, крышками предохранителей, межфазными барьерами и объединяющими вставками	
NH2	400	TD2-IP20						
NH3	630	TD3-IP20						



TD00-IP20



TD00-IP20I



TD00-IP20IC



TD(размер от 1 до 3)-IP20

Микровыключатели

Номера по каталогу	Количество в упаковке	Номиналы
BVL50	1	6 А 250 В пер. тока
170H0236	12	2 А 250 В пер. тока
170H0238	12	2 А 250 В пер. тока



BVL50



170H0236

Микровыключатель, совместимый со следующими плавкими вставками NH:

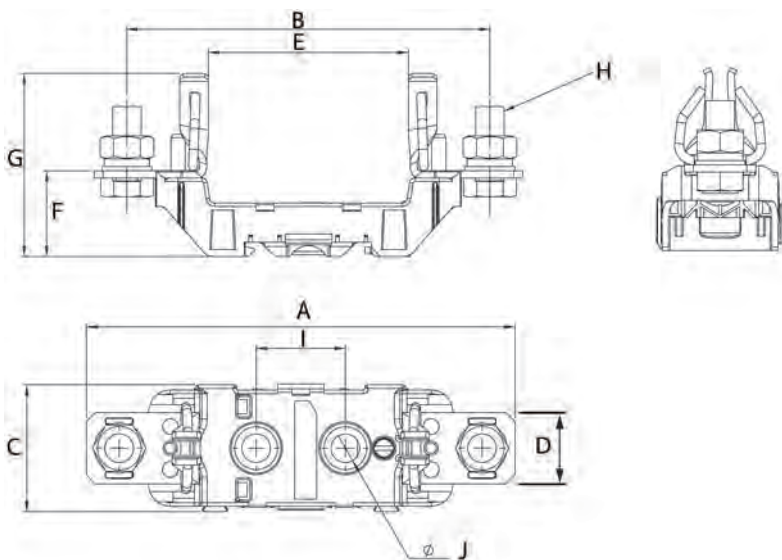
- 400 В gG/gL,
- 500 В gG/gL и aM,
- 690 В gG/gL и aM.

Примечание: микровыключатели устанавливаются на зажимах предохранителей и совместимы со всеми плавкими предохранителями серии Bussmann типов NH.

Лист технических данных: 10163

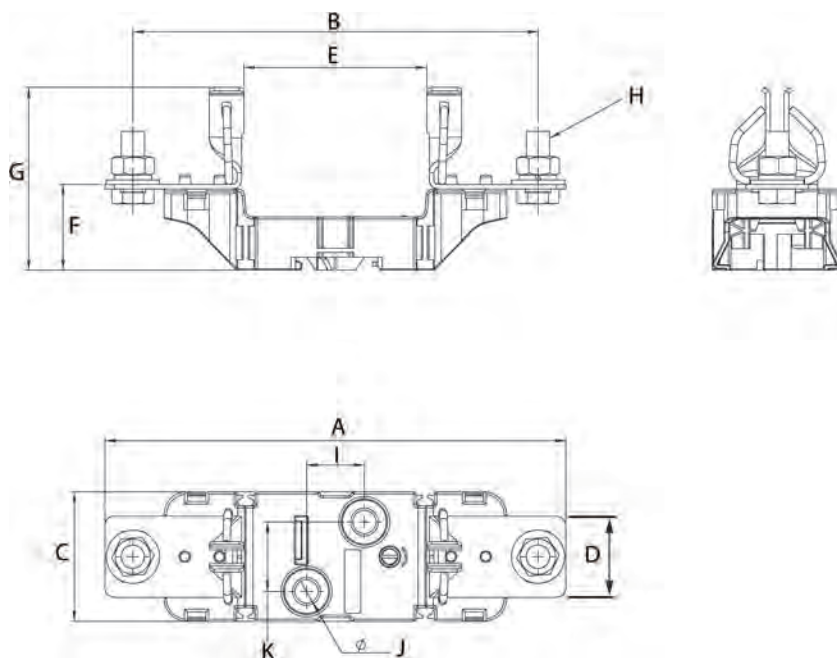
SD и TD

Габариты (мм)



1-полюсный, размер 00

Размер	Полюс	A	B	C	D	E	F	G	H	I	J
NH00	1-полюсный	120	102	35,5	20	56	24	51	M8 × 20	25	8

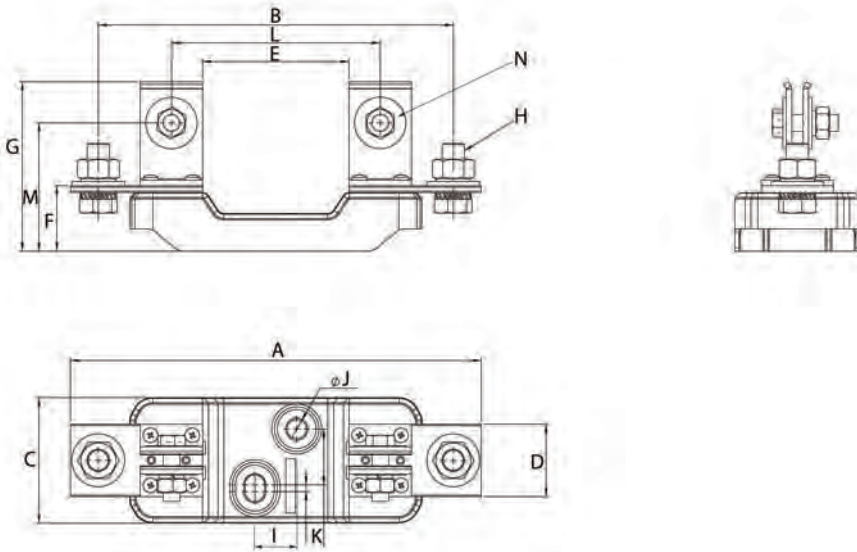


1-полюсный, размеры 1, 2 и 3

Размер	Полюсы/тип	A	B	C	D	E	F	G	H	I	J	K
NH1	1-полюсный	199	175	56	35	79	37	78	M10 × 25	25	10	30
NH2	1-полюсный	224	199	56	35	79	37,5	86	M10 × 25	25	10	30
	1-полюсный со сдвоенным зажимом	223	199	56	35	82	37	79	M10 × 25	25	10	30
NH3	1-полюсный	239	209	56	36	82	37,5	88	M12 × 30	25	10	30

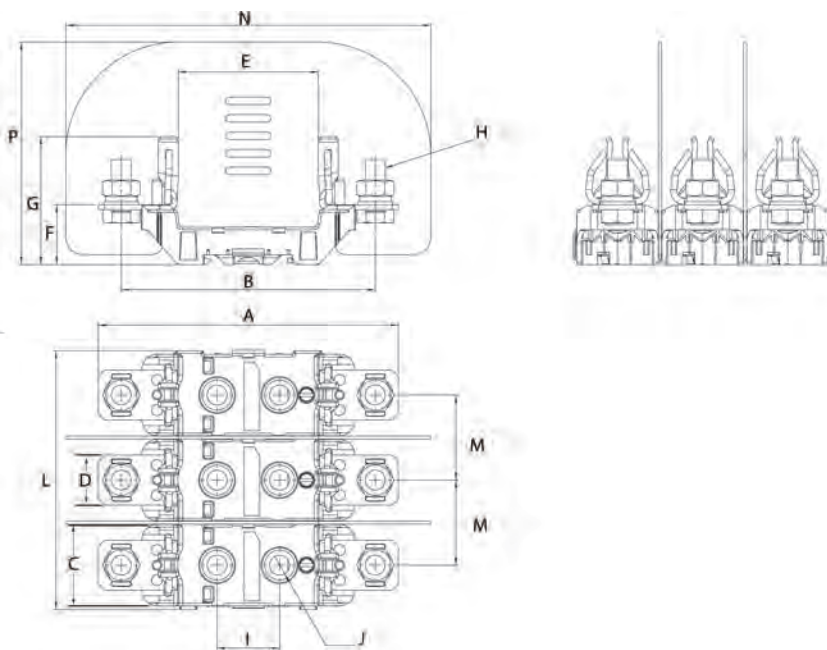
SD и TD

Габариты (мм)



1-полюсный, размер 4

Размер	Полюсы/тип	A	B	C	D	E	F	G	H	I	J	K	L	M	N
NH4	1-полюсный 1250 A	295	255	90	52	105	47	122	M16×40	30	14	40	150	92	M12×40
	1-полюсный 1600 A	295	255	90	60	105	50	125	M16×40	30	14	40	150	92	M12×40

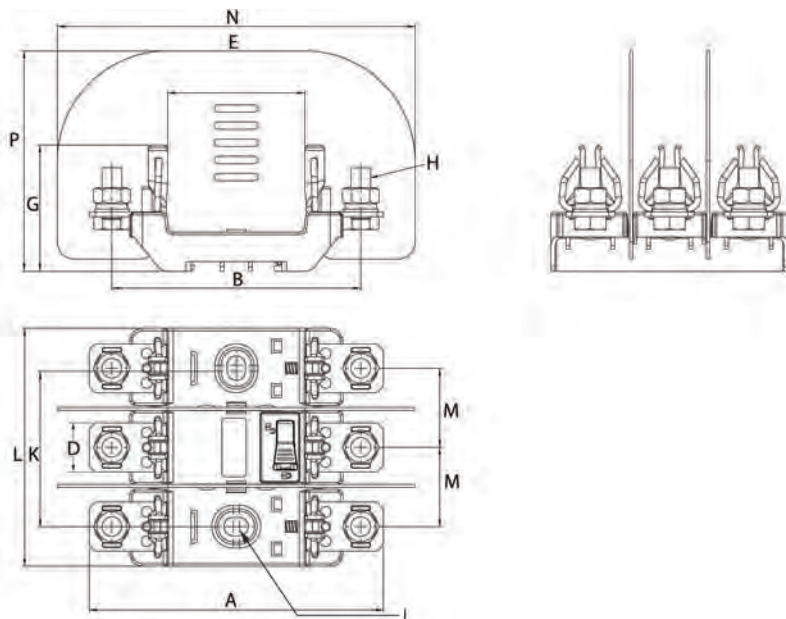


3-полюсный, размер 00

Размер	Полюсы/тип	A	B	C	D	E	F	G	H	I	J	K	L	M	N	P
NH00	3-полюсный	120	102	35,5	20	56	24	51	M8×20	25	8	-	103,5	34	146	89

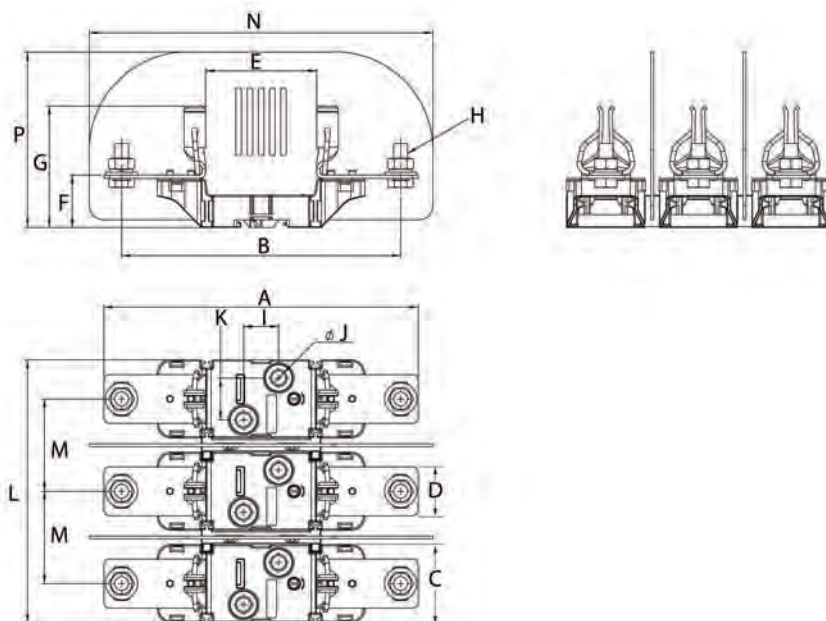
SD и TD

Габариты (мм)



Объединенный 3-полюсный, размер 00

Размер	Полюсы/тип	A	B	C	D	E	F	G	H	I	J	K	L	M	N	P
NH00	3-полюсный объединенный	120	102	-	20	56	24	51	M8 × 20	-	7,5 × 10	63,5	97	32,3	146	90



3-полюсный, размеры 1, 2 и 3

Размер	Полюсы/тип	A	B	C	D	E	F	G	H	I	J	K	L	M	N	P
NH1	3-полюсный	199	175	56	35	79	37	78	M10 × 25	25	10	30	188	66	245	125,5
	3-полюсный	224	199	56	35	79	37,5	86	M10 × 25	25	10	30	188	66	245	125,5
NH2	3-полюсный со сдвоенным зажимом	223	199	56	35	82	37	79	M10 × 25	25	10	30	188	66	245	125,5
NH3	3-полюсный	239	209	56	36	82	37,5	88	M12 × 30	25	10	30	221	82,5	260	137,5

Принадлежности для плавких предохранителей NH

Вертикальные выключатели нагрузки EBV для плавких предохранителей NH

Характеристики

Описание

Серия вертикальных выключателей нагрузки для предохранителей NH серии Bussmann компании Eaton специально предназначена для использования с плавкими вставками NH. Все токоведущие металлические части полностью защищены от случайного прикосновения. Они предназначены для непосредственного монтажа в горизонтальных и вертикальных системах сборных шин. В зависимости от исполнения три полюса могут выключаться независимо друг от друга или одновременно. Они представляют собой выключатели с ручным управлением, и размыкание зависит от скорости работы. Выключатели EBV NH серии Bussmann поставляется в комплекте с зажимами (т. е. винтами и V-образными/2V-образными клеммами) и защитными экранами для кабельных клемм.



Технические данные

- Номинальное напряжение: 690 В пер. тока
- Номинальный ток: от 160 до 630 А
- Категория применения:
 - AC21B 690 В пер. тока Размер 3
 - AC22B 500 В пер. тока Размеры от 00 до 3
 - AC23B 400 В пер. тока Размеры от 00 до 3

Информация о стандартах/органах стандартизации

IEC 60947-1 и 3, EN-60947-1 и 3

Технические данные

Тип		EBV 00/100 мм	EBV 00	EBV 2	EBV 3
Номинальный ток термической стойкости с плавкими вставками $I_m = I_n$	А	160	160	400	630
Номинальный ток термической стойкости с монолитными вставками I_m	А	Н/Д	Н/Д	600	750
Номинальное напряжение U_n	В	690	690	690	690
Категория применения	690 В пер. тока	AC-22B	AC-22B	AC-22B	AC-21B
	500 В пер. тока	Н/Д	Н/Д	Н/Д	AC-22B
	400 В пер. тока	AC-23B	AC-23B	AC-23B	AC-23B
Номинальный коммутлируемый ток I_c	А	160	160	400	630
Наибольшая включающая способность при КЗ	690 В пер. тока	25	80	100	80
	500 В пер. тока	25	Н/Д	100	100
	400 В пер. тока	25	100	100	100
Номинальный выдерживаемый ток КЗ	690 В пер. тока	100	80	100	80
	500 В пер. тока	100	Н/Д	100	100
	400 В пер. тока	100	100	100	100
Номинальное напряжение изоляции U_i	В	1000	1000	1000	1000
Номинальное выдерживаемое импульсное напряжение U_{imp}	кВ	8	12	12	12
Номинальное значение допустимого кратковременного тока I_{cw}	кА	Н/Д	Н/Д	12 ²⁾ /15 ³⁾	14 ²⁾ /16 ³⁾
Номинальная частота	Гц	50/60	50/60	50/60	50/60
Механическая прочность	Число циклов	1600	1600	1000	1000
Электрическая прочность		200	200	200	200
Класс защиты IP	IP	30	20	30	30
Размер плавких вставок		00	00	1, 2	3

1: Плавкая вставка gTt 630 кВА, номинальное напряжение по стандартам DIN 43620, VDE 0636/2011

2: Для 1-фазных выключателей нагрузки

3: Для 3-фазных выключателей нагрузки

Вертикальные выключатели нагрузки EBV для плавких предохранителей NH

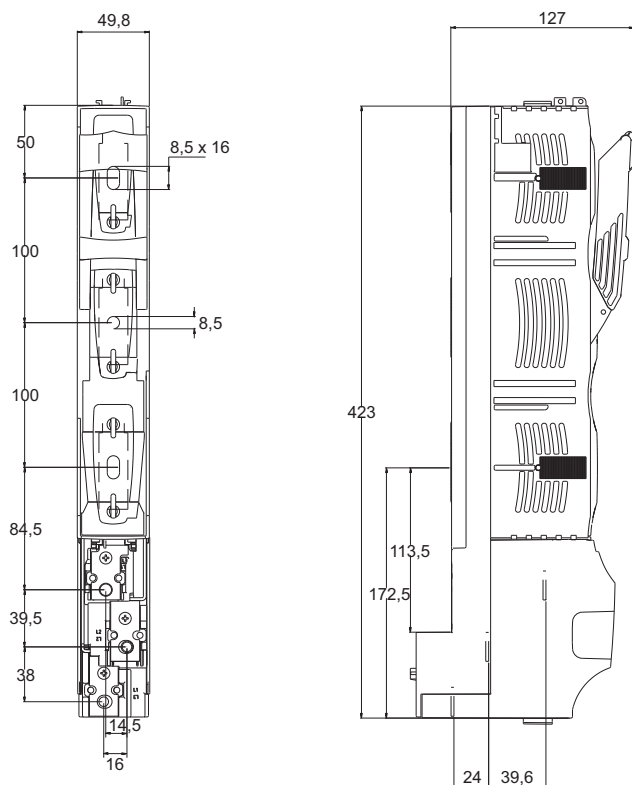
Выбор изделия

Размер	Номинальный ток (А)	Система сборных шин	Номера по каталогу	Кабельные клеммы	Количество в упаковке	Масса	Размер совместимых плавких вставок
Вертикальный выключатель нагрузки для плавких предохранителей NH размер 00 для систем 100-миллиметровых сборных шин — одновременное отключение 3 фаз							
00	160	100	EBV0023TS8	Мостовые клеммы с мостовыми зажимами (s) 4–70 мм ² , винтовые клеммы с винтами М8.	1	1,3 кг	00
			EBV0023TV1	V-образные клеммы с V-образными зажимами 25–120SW		1,5 кг	
			EBV0023TV0	V-образные клеммы, без V-образных зажимов		1,3 кг	
Вертикальный выключатель нагрузки для плавких предохранителей NH размер 00 для систем 185-миллиметровых сборных шин — каждая фаза отключается отдельно							
00	160	185	EBV0033S8	Мостовые клеммы с мостовыми зажимами (s) 4–70 мм ² , винтовые клеммы с винтами М8	1	2,8 кг	00
			EBV0033SV1	V-образные клеммы с V-образными зажимами 25–120SW		2,9 кг	
			EBV0033SV0	V-образные клеммы, без V-образных зажимов		2,8 кг	
Вертикальный выключатель нагрузки для плавких предохранителей NH размер 00 для систем 185-миллиметровых сборных шин — одновременное отключение 3 фаз							
00	160	185	EBV0033TS8	Мостовые клеммы с мостовыми зажимами (s) 4–70 мм ² , винтовые клеммы с винтами М8	1	2,7 кг	00
			EBV0033TV1	V-образные клеммы с V-образными зажимами 25–120SW		2,8 кг	
			EBV0033TV0	V-образные клеммы, без V-образных зажимов		2,7 кг	
Вертикальный выключатель нагрузки для плавких предохранителей NH размеры 1 и 2 для систем 185-миллиметровых сборных шин — каждая фаза отключается отдельно							
2	400	185	EBV233SV1	V-образные клеммы с V-образными зажимами 240 мм ²	1	5,8 кг	1 и 2
			EBV233SM1	Винтовые клеммы с прессованными гайками М10		5,7 кг	
			EBV233SW1	2V-образные клеммы с двойными зажимами 240 мм ²		6,4 кг	
			EBV233SV0	V-образные клеммы, без V-образных зажимов		5,5 кг	
			EBV233SW0	2V-образные клеммы, без двойных V-образных зажимов		6,9 кг	
Вертикальный выключатель нагрузки для плавких предохранителей NH размеры 1 и 2 для систем 185-миллиметровых сборных шин — одновременное отключение 3 фаз							
2	400	185	EBV233TV1	V-образные клеммы с V-образными зажимами 240 мм ²	1	5,8 кг	1 и 2
			EBV233TV1	Винтовые клеммы с прессованными гайками М10		5,7 кг	
			EBV233TW1	2V-образные клеммы с двойными V-образными зажимами 240 мм ²		6,4 кг	
			EBV233TV0	V-образные клеммы, без V-образных зажимов		5,5 кг	
			EBV233TW0	2V-образные клеммы, без двойных V-образных зажимов		6,9 кг	
Вертикальный выключатель нагрузки для плавких предохранителей NH размер 3 для систем 185-миллиметровых сборных шин — каждая фаза отключается отдельно							
3	630	185	EBV333SV1	V-образные клеммы с V-образными зажимами 240 мм ²	1	6,6 кг	3
			EBV333SM2	Винтовые клеммы с прессованными гайками М12		6,5 кг	
			EBV333SW1	2V-образные клеммы с двойными V-образными зажимами 240 мм ²		7,2 кг	
			EBV333SV0	V-образные клеммы, без V-образных зажимов		6,3 кг	
			EBV333SW0	2V-образные клеммы, без двойных V-образных зажимов		6,7 кг	
Вертикальный выключатель нагрузки для плавких предохранителей NH размер 3 для систем 185-миллиметровых сборных шин — одновременное отключение 3 фаз							
3	630	185	EBV333TV1	V-образные клеммы с V-образными зажимами 240 мм ²	1	6,6 кг	3
			EBV333TM2	Винтовые клеммы с прессованными гайками М12		6,5 кг	
			EBV333TW1	2V-образные клеммы с двойными V-образными зажимами 240 мм ²		7,2 кг	
			EBV333TV0	V-образные клеммы, без V-образных зажимов		6,3 кг	
			EBV333TW0	2V-образные клеммы, без двойных V-образных зажимов		6,7 кг	

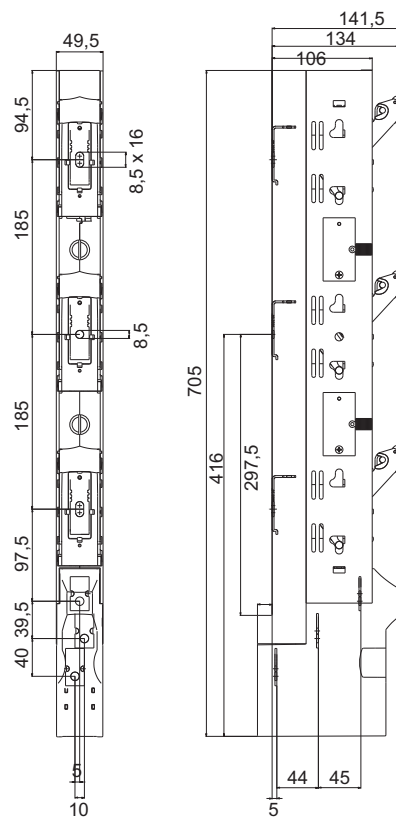
Лист технических данных: 10275

Вертикальные выключатели нагрузки EBV для плавких предохранителей NH

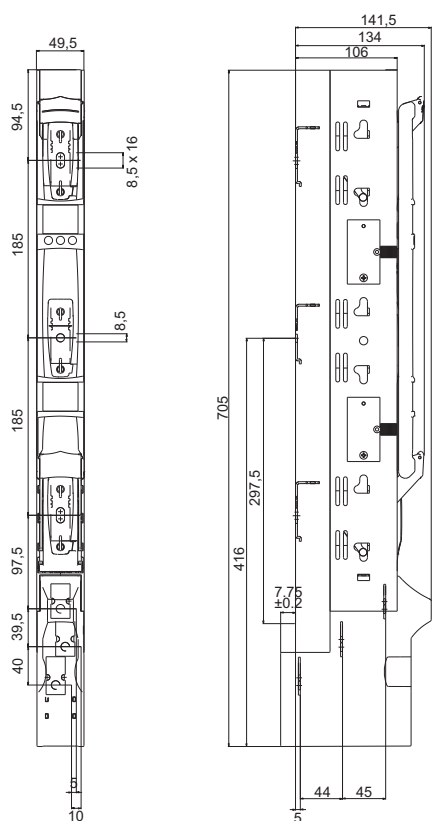
Габариты (мм)



EBV 00 100 мм



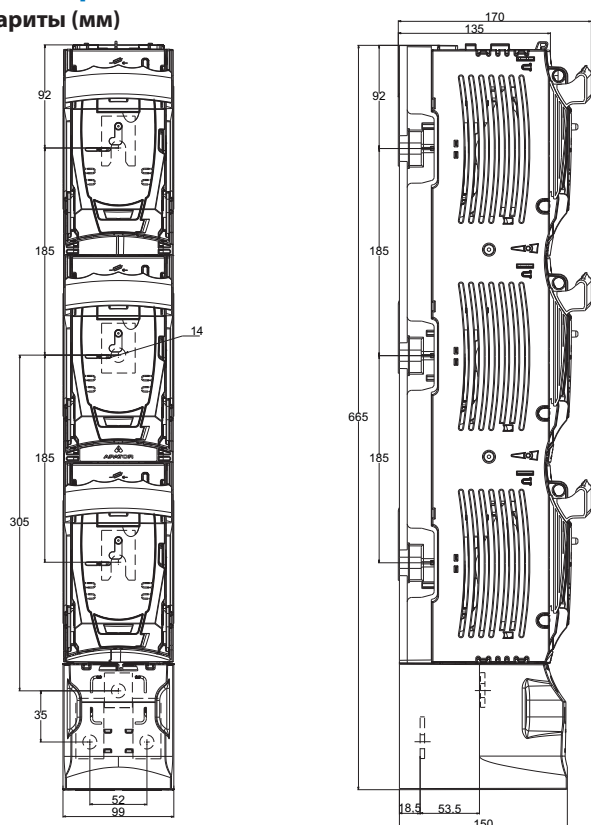
EBV 00 (каждая фаза выключается отдельно)



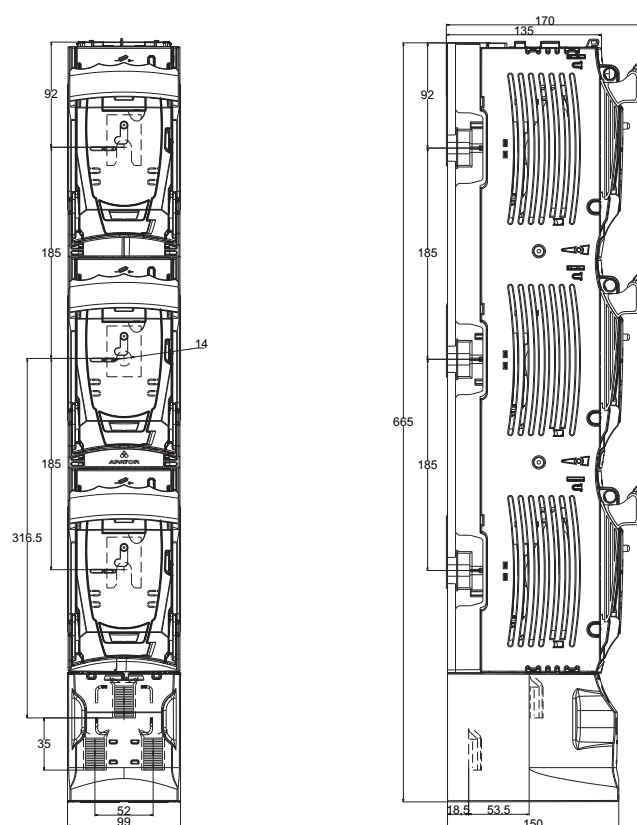
EBV 00 (три фазы выключаются одновременно)

Вертикальные выключатели нагрузки EBV для плавких предохранителей NH

Габариты (мм)

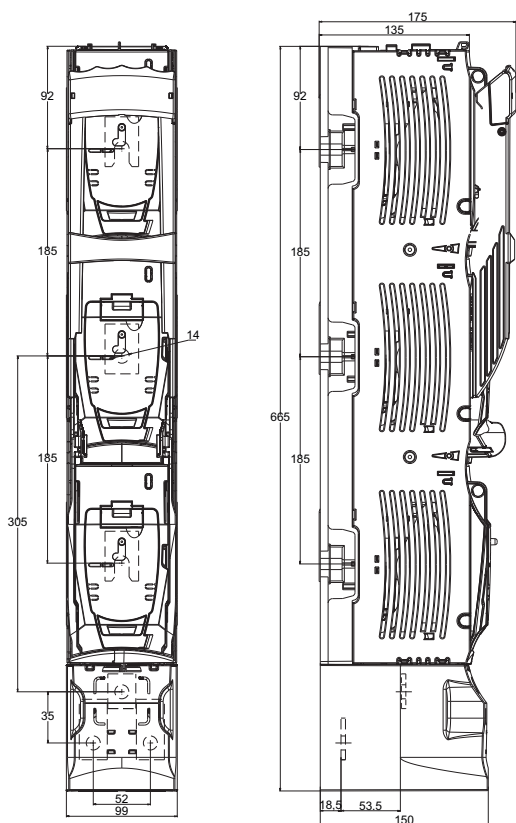


Винты M12

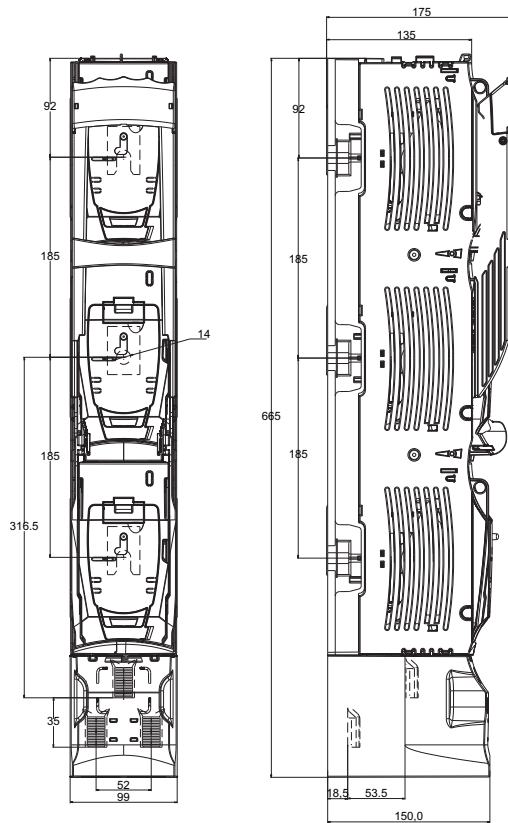


V-образные клеммы

EBV 2 (каждая фаза выключается отдельно)



Винты M12



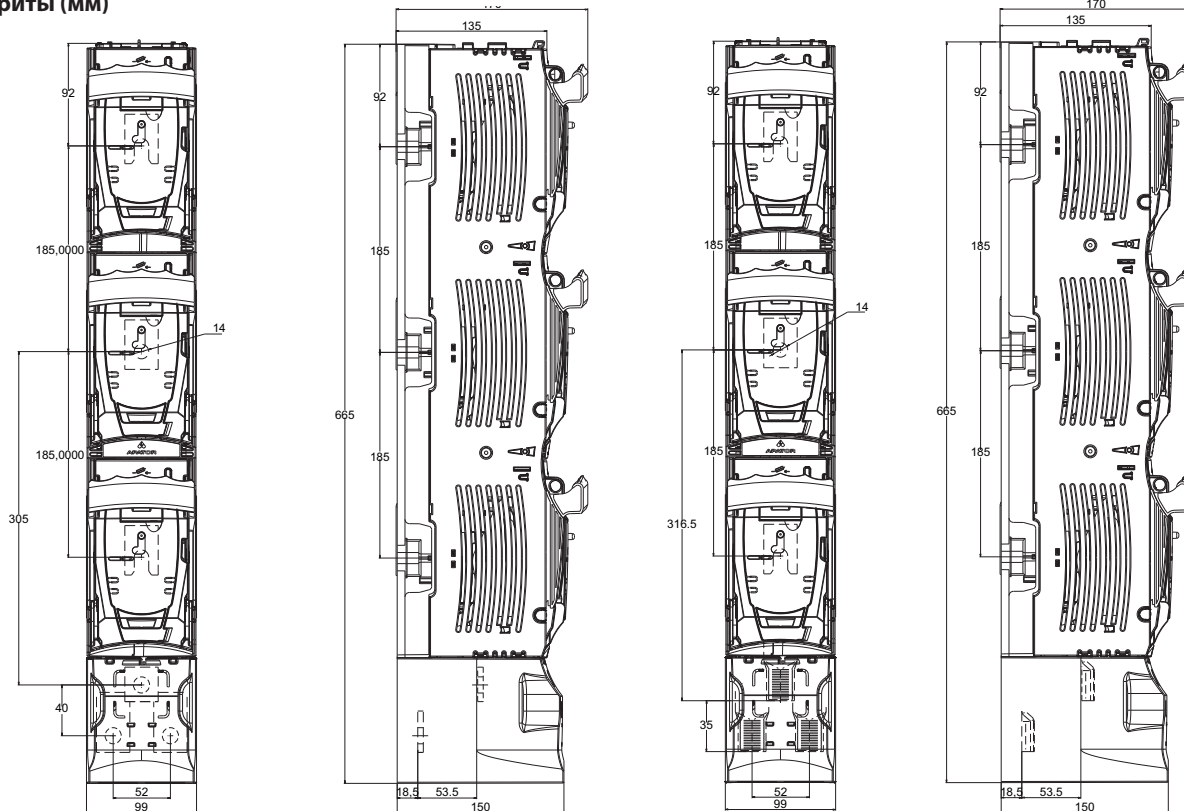
V-образные клеммы

EBV 2 (три фазы выключаются одновременно)

Лист технических данных: 10275

Выключатели нагрузки EBV для вертикальных плавких предохранителей NH

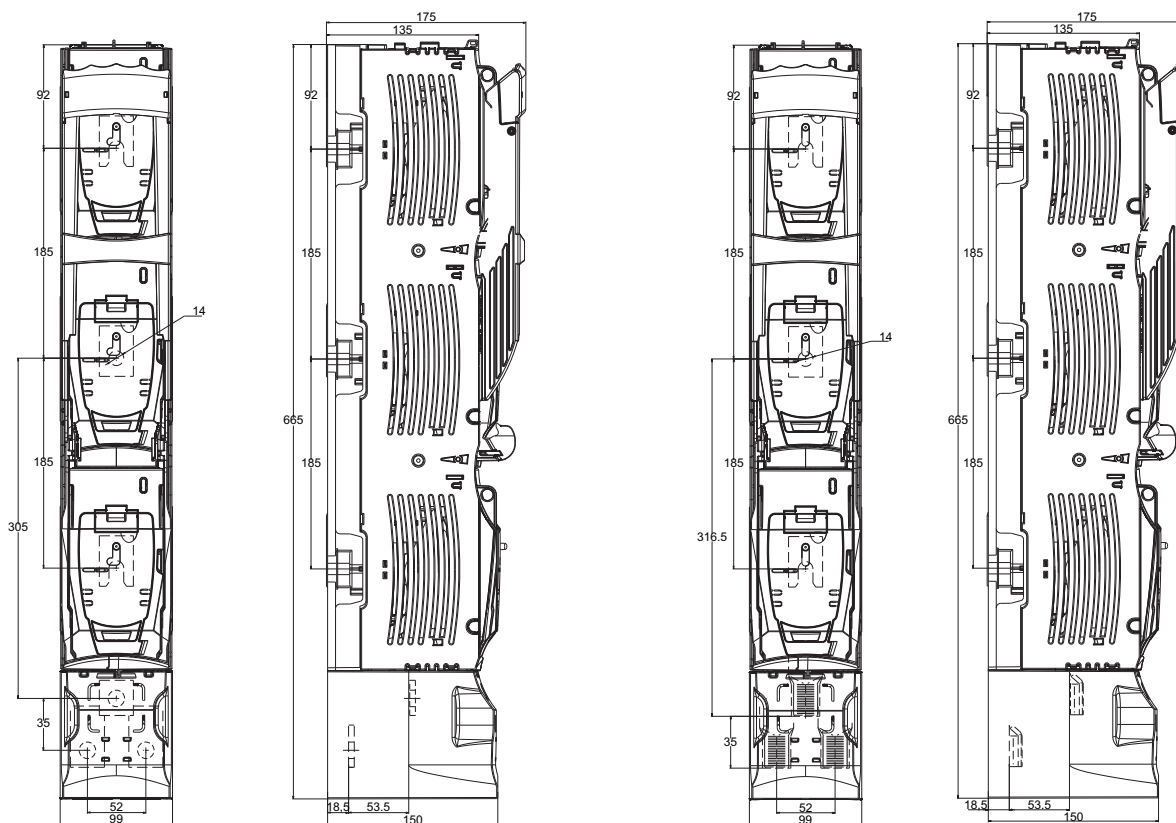
Габариты (мм)



Винты M12

V-образные клеммы

EBV 3 (одна фаза)



Винты M12

V-образные клеммы

EBV 3 (три фазы)

Лист технических данных: 10275

Горизонтальные выключатели нагрузки EBH000 для плавких предохранителей NH

Характеристики

Описание

Горизонтальный выключатель нагрузки для плавких предохранителей NH из серии EBH000 компании Eaton специально предназначен для использования с плавкими вставками NH размера 000 при токах, не превышающих 160 А. Они имеют компактные габариты, все токоведущие части полностью защищены от случайного прикосновения. Они представляют собой выключатели с ручным управлением, замыкание и размыкание зависят от скорости работы.



Технические данные

- Номинальное напряжение: 690 В пер. тока
- Номинальный ток: 160 А
- Категория применения:
 - AC21B
 - AC22B
 - AC23B
 - DC21B

Информация о стандартах/органах стандартизации

- IEC 60947-1 и 3, EN-60947-1 и 3

Выбор изделия

Размер	Номинальный ток (А)	Система сборных шин	Номера по каталогу	Кабельные клеммы	Количество в упаковке	Размер совместимых плавких вставок
Горизонтальные выключатели нагрузки для плавких предохранителей NH размера 000 на токи до 160 А для установки на монтажную плату						
000	160	Н/Д	EBH00003TS5	для подсоединения к проводам круглого сечения — S-мостовые зажимы	1	000 до 160 А
			EBH00003TS5-D	для подсоединения к проводам круглого сечения — S-мостовые зажимы, вариант для установки на DIN-рейки		
			EBH00003TM8	для подсоединения к проводам круглого сечения с наконечниками — винты M8		
			EBH00003TM8-D	для подсоединения к проводам круглого сечения с наконечниками — винты M8, вариант для установки на DIN-рейки		
			EBH00003TS5L	для подсоединения к проводам круглого сечения — S-мостовые зажимы, удлиненные экраны клемм		
			EBH00003TM8L	для подсоединения к проводам круглого сечения с наконечниками — винты M8, удлиненные экраны клемм		
Горизонтальные выключатели нагрузки для плавких предохранителей NH размера 000 на токи до 160 А, для установки на 60-миллиметровую сборную шину						
000	160	60 мм	EBH00013TB55	Кабельная клемма — снизу, для подсоединения к проводам круглого сечения — S-мостовые зажимы	1	000 до 160 А
			EBH00013TT55	Кабельная клемма — сверху, для подсоединения к проводам круглого сечения — S-мостовые зажимы		
			EBH00013TBM8	Кабельная клемма — снизу, для подсоединения к проводам с наконечниками — винты M8		
			EBH00013TTM8	Кабельная клемма — сверху, для подсоединения к проводам с наконечниками — винты M8		

Лист технических данных: 10292

Горизонтальные выключатели нагрузки EBN000 для плавких предохранителей NH

Технические данные

		EBN 000				
Номинальный ток термической стойкости с монолитными вставками I_{th}	А	160				
Номинальное напряжение U_n	В	690				
Категория применения		AC-23B	AC-22B	AC-22B	AC-21B	DC-21B
Номинальный коммутируемый ток I_c	А	100	100	160	160	160
Номинальное коммутируемое напряжение U_c	В	400	690	400	690	250
Наибольшая включающая способность при КЗ	690 В	100	100	100	100	100
Номинальный выдерживаемый ток КЗ	690 В	25	25	25	25	25
Номинальное напряжение изоляции U_i	В	1000	1000	1000	1000	1000
Номинальная рассеиваемая мощность	Вт	12	12	12	12	12
Номинальное выдерживаемое импульсное напряжение U_{imp}	кВ	8	8	8	8	8
Номинальная частота	Гц	50–60	50–60	50–60	50–60	50–60
Механическая прочность	Число циклов	2000	2000	2000	2000	2000
Электрическая прочность	Число циклов	300	300	300	300	300
Класс защиты IP		IP20	IP20	IP20	IP20	IP20
Размер плавких вставок		000	000	000	000	000



DIN-рейка

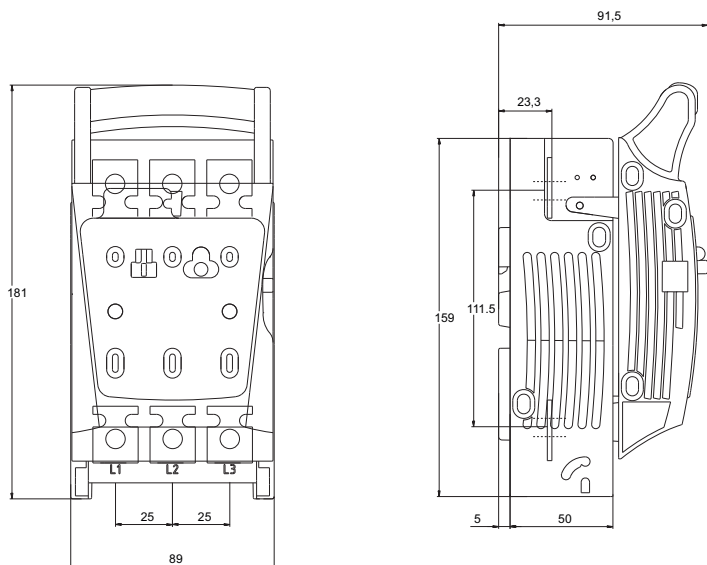


Монтажные платы



Сборная шина

Габариты (мм)



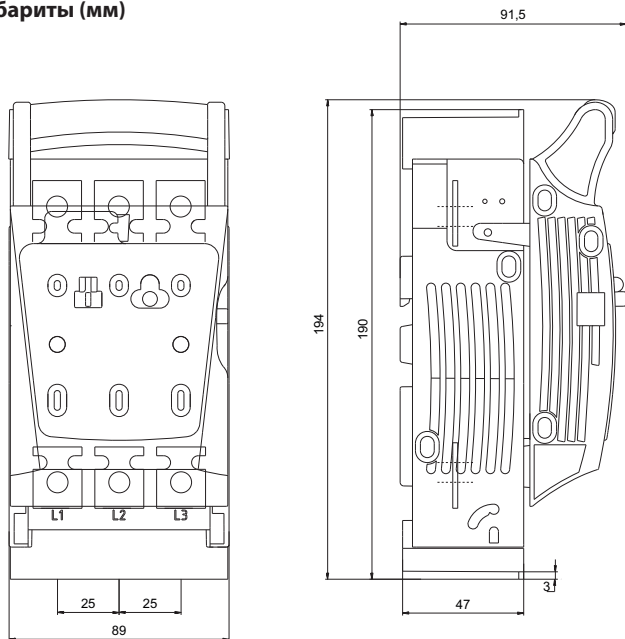
на монтажную плату

EBN000

Лист технических данных: 10292

Горизонтальные выключатели нагрузки EBN000 для плавких предохранителей NH

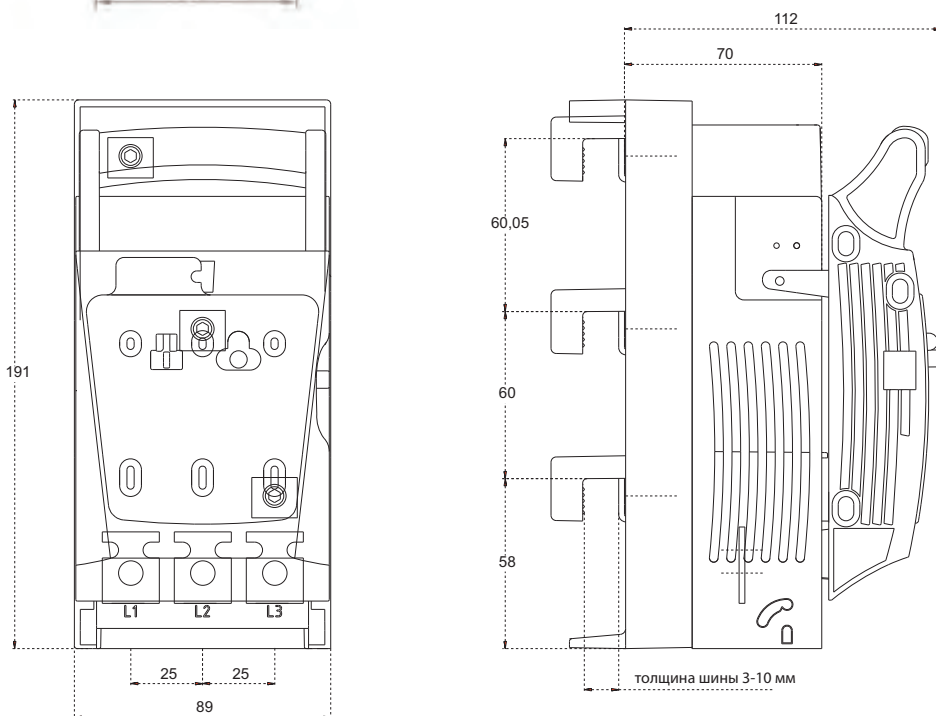
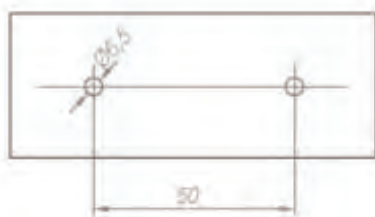
Габариты (мм)



С удлиненными клеммными экранами

EBN000

Габариты и расстояния между отверстиями для установки EBN000 на монтажной плате



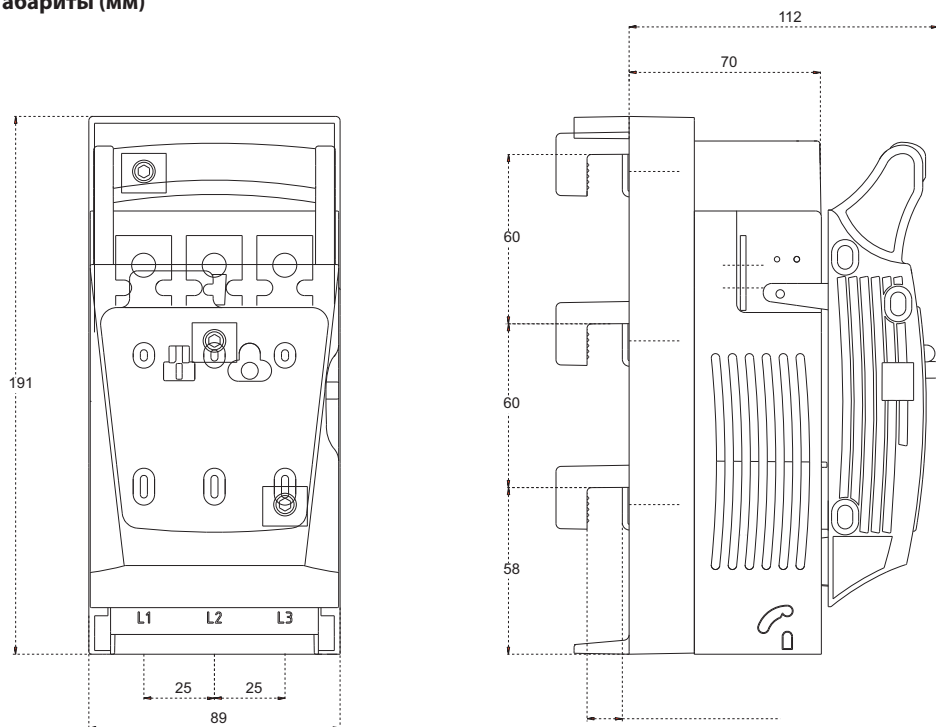
Нижний кабельный ввод

EBN000 (установка на 60-миллиметровую сборную шину)

Лист технических данных: 10292

Горизонтальные выключатели нагрузки EBH000 для плавких предохранителей NH

Габариты (мм)



Верхний кабельный ввод

Лист технических данных: 10292

Горизонтальные выключатели нагрузки EBH00 плавких предохранителей NH, размер 00 - 4

Характеристики

Описание

Серия горизонтальных выключателей нагрузки для предохранителей NH компании Eaton специально предназначена для использования с плавкими предохранителями NH. Все находящиеся под напряжением металлические части полностью защищены от случайного прикосновения. Они представляют собой выключатели с ручным управлением, замыкание и размыкание зависят от скорости работы. Ассортимент выключателей EBV NH серии Busstapp поставляется в комплекте с зажимами (т. е. винтами и V-образными/2V-образными клеммами) и кабелями для экранов кабельных вводов.



Технические данные

- Номинальное напряжение: 400, 500 и 690 В пер. тока
- Номинальный ток: от 160 до 1600 А
- Категория применения:
 - AC21B Размер 4
 - AC22B Размеры 00 (V 120), 1-S, 3, 4
 - AC23B Размеры от 00 до 2
 - DC21B Размеры 00, 2 и 3
 - DC21B Размеры 00, 1 и 2

Информация о стандартах/органах стандартизации

- IEC 60947-1 и 3, EN-60947-1 и 3

Выбор изделия

Размер	Номинальный ток (А)	Система сборных шин	Номера по каталогу	Кабельные клеммы	Количество в упаковке	Размер совместимых плавких вставок
Горизонтальные выключатели нагрузки для плавких предохранителей NH размера 00 для установки на монтажную плату						
00	160	Н/Д	EBH0003TSS	Для подсоединения проводников круглого сечения	1	00
			EBH0003TM8	Для подсоединения к проводам с лепестковыми выводами		
			EBH0003TV1	Для подсоединения проводников секторного сечения		
			EBH0003TSSL	Для подсоединения к проводам круглого сечения, удлиненные экраны клемм		
			EBH0003TM8L	Для подсоединения к проводам с лепестковыми выводами, удлиненные экраны клемм		
			EBH0003TV1L	Для подсоединения к проводам секторного сечения, удлиненные экраны клемм		
Горизонтальные выключатели нагрузки для плавких предохранителей NH размера 00 для установки на 60-миллиметровую сборную шину						
00	160	60 мм	EBH0013TBM8	Кабельный ввод — нижний, для подсоединения к проводам с лепестковыми контактами	1	00
			EBH0013TTM8	Кабельный ввод — верхний, для подсоединения к проводам с лепестковыми контактами		
			EBH0013TBF	Кабельный ввод — верхний, для подсоединения к проводам с неизолированными концами		
			EBH0013TTF	Кабельный ввод — нижний, для подсоединения к проводам с рамочными зажимами на неизолированных концах		
Горизонтальные выключатели нагрузки для плавких предохранителей NH размера 1 для установки на монтажную плату						
1	250	Н/Д	EBH103TS8	Для подсоединения к проводам круглого сечения — S-мостовые зажимы	1	1
			EBH103TM1	Для подсоединения к проводам с лепестковыми выводами — винты		
			EBH103TV1	Для подсоединения проводников секторного сечения, V-образные зажимы		
			EBH103TVS	Для подсоединения проводников круглого сечения, верхних клемм, V-образных клемм, нижних клемм, S-мостовых клемм		
			EBH103TVM	Для подсоединения проводников круглого сечения, верхних клемм, V-образных клемм, нижних клемм, винтовых клемм		
			EBH103TSV	Для подсоединения проводников круглого сечения, верхних клемм, S-мостовых клемм, нижних клемм, V-образных клемм		
			EBH103TMV	Для подсоединения проводников круглого сечения, верхних клемм, винтовых клемм, нижних клемм, V-образных клемм		

Лист технических данных: 10293

Горизонтальные выключатели нагрузки EBH00 для плавких предохранителей NH, размер 00 - 4

Размер	Номинальный ток (А)	Система сборных шин	Номера по каталогу	Кабельные клеммы	Количество в упаковке	Размер совместимых плавких вставок
Горизонтальные выключатели нагрузки для плавких предохранителей NH размера 1 для установки на 60-миллиметровую сборную шину						
1	250	60 мм	EBH113TTS8	Верхний кабельный ввод, для подсоединения к проводам круглого сечения, S-мостовых зажимов	1	1
			EBH113TBS8	Нижний кабельный ввод, для подсоединения к проводам круглого сечения, S-мостовых зажимов		
			EBH113TBM1	Нижние кабельные вводы, для подсоединения к проводам с лепестковыми выводами — винты		
			EBH113TTV1	Верхний кабельный ввод, для подсоединения к проводам секторного сечения — V-образные зажимы		
			EBH113TBV1	Нижний кабельный ввод для подсоединения к проводам секторного сечения — V-образные зажимы		
Горизонтальные выключатели нагрузки для плавких предохранителей NH размера 1 для установки на 100-миллиметровую сборную шину						
1	250	100 мм	EBH123TTS8	Верхний кабельный ввод, для подсоединения к проводам круглого сечения	1	1
			EBH123TBS8	Нижний кабельный ввод, для подсоединения к проводам круглого сечения, S-мостовых зажимов		
			EBH123TBM1	Верхние кабельные вводы, для подсоединения к проводам с лепестковыми выводами — винты		
			EBH123TBM1	Нижние кабельные вводы, для подсоединения к проводам с лепестковыми выводами — винты		
			EBH123TTV1	Верхний кабельный ввод, для подсоединения к проводам секторного сечения — V-образные зажимы		
			EBH123TBV1	Нижние кабельные вводы для соединения		
Горизонтальные выключатели нагрузки для плавких предохранителей NH размера 2 для установки на монтажную плату						
2	400	Н/Д	EBH203TS8	Для подсоединения к проводам круглого сечения — S-мостовые зажимы	1	2
			EBH203TM1	Для подсоединения к проводам с лепестковыми выводами — винты M10		
			EBH203TV1	Для подсоединения проводников секторного сечения — V-образные зажимы		
			EBH203TW1	Для подсоединения проводников секторного сечения — двойные V-образные зажимы		
Горизонтальные выключатели нагрузки для плавких предохранителей NH размера 2 для установки на 60-миллиметровую сборную шину						
2	400	60	EBH213TBM1	Нижние кабельные вводы, для подсоединения к проводам с лепестковыми выводами — винты M10	1	2
			EBH213TM1	Верхние кабельные вводы, для подсоединения к проводам с лепестковыми выводами — винты M10		
			EBH213TBV1	Нижний кабельный ввод, для подсоединения к проводам секторного сечения, V-образные зажимы		
			EBH213TTV1	Верхний кабельный ввод, для подсоединения к проводам секторного сечения, V-образные зажимы		
			EBH213TBW1	Нижний кабельный ввод, для подсоединения к проводам секторного сечения, двойные V-образные зажимы		
			EBH213TTW1	Верхний кабельный ввод, для подсоединения к проводам секторного сечения, двойные V-образные зажимы		
Горизонтальные выключатели нагрузки для плавких предохранителей NH размера 2 для установки на 100-миллиметровую сборную шину						
2	400	100 мм	EBH223TBM1	Нижние кабельные вводы, для подсоединения к проводам с лепестковыми выводами, винты M10	1	2
			EBH223TM1	Верхние кабельные вводы, для подсоединения к проводам с лепестковыми выводами, винты M10		
			EBH223TBV1	Нижний кабельный ввод, для подсоединения к проводам секторного сечения, V-образные зажимы		
			EBH223TTV1	Верхний кабельный ввод, для подсоединения к проводам секторного сечения, V-образные зажимы		
			EBH223TBW1	Нижний кабельный ввод, для подсоединения к проводам секторного сечения, двойные V-образные зажимы		
			EBH223TTW1	Верхний кабельный ввод, для подсоединения к проводам секторного сечения, двойные V-образные зажимы		
Горизонтальные выключатели нагрузки для плавких предохранителей NH размера 3 для установки на монтажную плату						
3	630	Н/Д	EBH303TS8	Для подсоединения к проводам круглого сечения, S-мостовые зажимы	1	3
			EBH303TM2	Для подсоединения к проводам с лепестковыми выводами, винты M12		
Горизонтальные выключатели нагрузки для плавких предохранителей NH размера 3 для установки на 60-миллиметровую сборную шину						
3	630	60 мм	EBH313TM2	Для установки в систему сборных 60-миллиметровых шин, верхние/нижние кабельные вводы, винты M12	1	3
Горизонтальные выключатели нагрузки для плавких предохранителей NH размера 4 для установки на монтажную плату						
4а	1250	Н/Д	EBH403TM2-12	Три фазы выключаются одновременно	1	4
	1600		EBH403TM2-16	Три фазы выключаются одновременно		
	1250		EBH403SM2-12	Каждая фаза выключается одновременно		
	1600		EBH403SM2-16	Каждая фаза выключается одновременно		

Лист технических данных: 10293

Выключатели нагрузки EBH00 для горизонтальных плавких предохранителей, размер 4

Технические данные — размеры 00, 1 и 2

		EBH 00			EBH 1			EBH 2		
Номинальный ток термической стойкости с монолитными вставками I_{th}	A	160			250			400		
Номинальное напряжение U_n	B	690			690			690		
Категория применения		AC-23B	DC-21B	DC-22B	AC-23B	AC-22B	DC-22B	AC-23B	DC-21B	DC-22B
Номинальный коммутируемый ток I_c	A	160	160	160	250	250	250	400	400	400
Номинальное коммутируемое напряжение U_c	B	690	440	250	400	690	250	690	440	220
Наибольшая включающая способность при КЗ	690 В	80	20	20	80	80	25	80	15	20
	400 В	100	20	20	100	100	25	100	15	20
Номинальный выдерживаемый ток КЗ	690 В	80	20	20	80	80	25	80		
	400 В	100	20	20	100	100	25	100		
Номинальное напряжение изоляции U_i	B	1000			1000			1000		
Номинальная рассеиваемая мощность	Вт	12			32			45		
Номинальное выдерживаемое импульсное напряжение U_{imp}	кВ	8			8			12		
Номинальная частота	Гц	50–60	Н/Д	Н/Д	50–60	50–60	Н/Д	50–60	Н/Д	Н/Д
Механическая прочность	Число циклов	1600			1600			1000		
Электрическая прочность		200			200			200		
Класс защиты IP	IP	20			30			20		
Масса	кг	0,7, 0,9			2,5			3/4,5		
Размер плавких вставок		00			1			2		

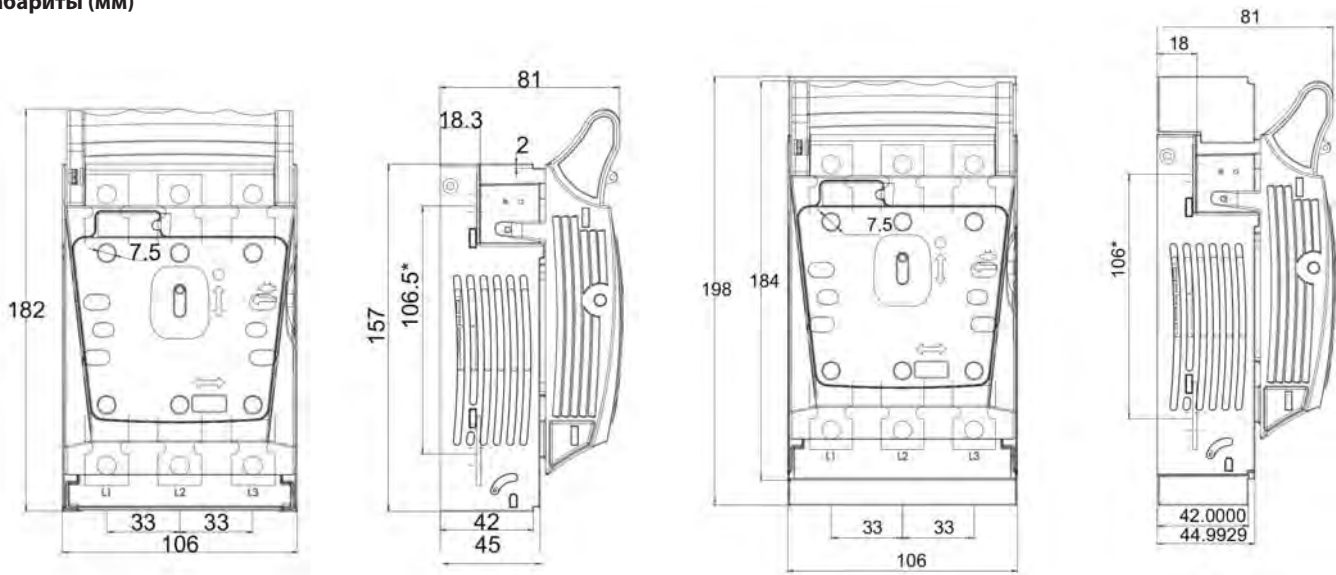
Технические данные — размеры 3 и 4а

		EBH 3		EBH4a	
Номинальный ток термической стойкости с монолитными вставками I_{th}	A	630		1250	1600
Номинальное напряжение U_n	B	690		500	400
Категория применения:		AC-22B	DC-21B	AC-22B	AC-21B
Номинальный коммутируемый ток I_c	A	630	630	1250	1600
Номинальное коммутируемое напряжение U_c	B	690	250	500	400
Наибольшая включающая способность при КЗ	690 В	100	100		
	400 В	100	100		
Номинальный выдерживаемый ток КЗ	690 В	25			
	400 В	25	50		
Номинальное напряжение изоляции U_i	B	1000		800	
Номинальная рассеиваемая мощность	Вт	60			
Номинальное выдерживаемое импульсное напряжение U_{imp}	кВ	12		8	
Номинальная частота	Гц	50–60	Н/Д	50–60	
Механическая прочность	Число циклов	1000			
Электрическая прочность		200			
Класс защиты IP	IP	20			
Масса	кг	5/5,9			
Размер плавких вставок		3		4a	

Лист технических данных: 10293

Горизонтальные выключатели нагрузки EBH00 для плавких предохранителей NH, размер 00 - 4

Габариты (мм)

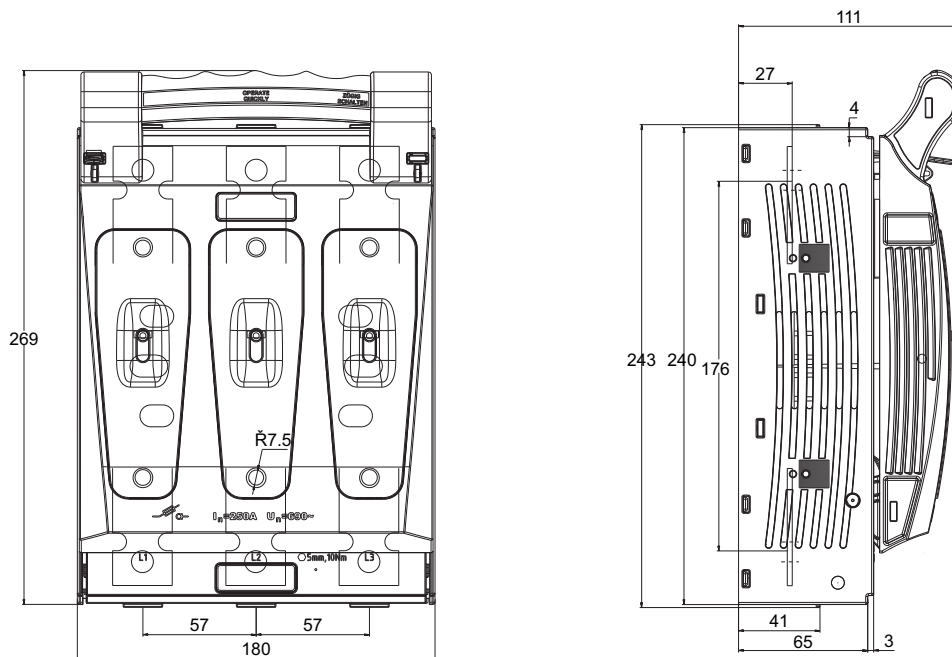
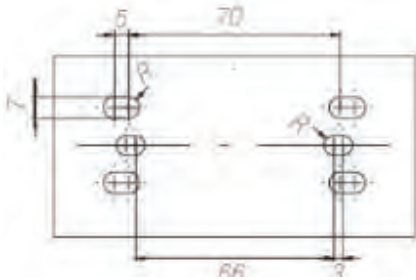


Без удлиненных клемм

С удлиненными клеммами

Для EBH00, пригодного для установки на монтажную плату

Габариты и расстояния между отверстиями для установки на монтажных пластинах



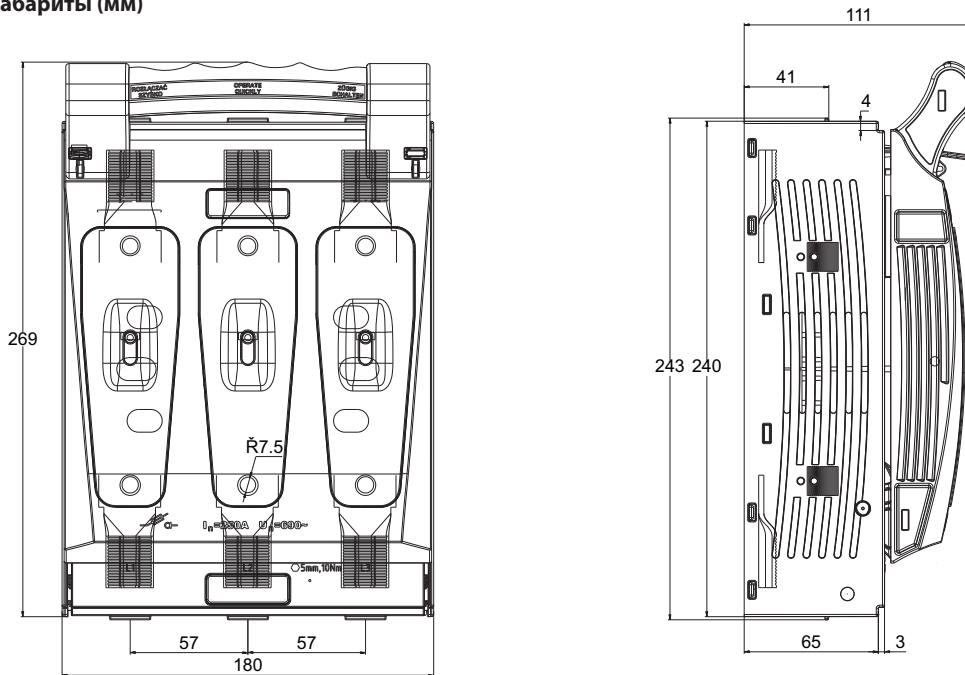
Винтовые клеммы

Для EBH1, пригодного для установки на монтажные пластины

Лист технических данных: 10293

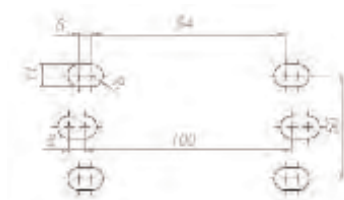
Выключатели нагрузки EBH00 для горизонтальных плавких предохранителей, размер 4

Габариты (мм)

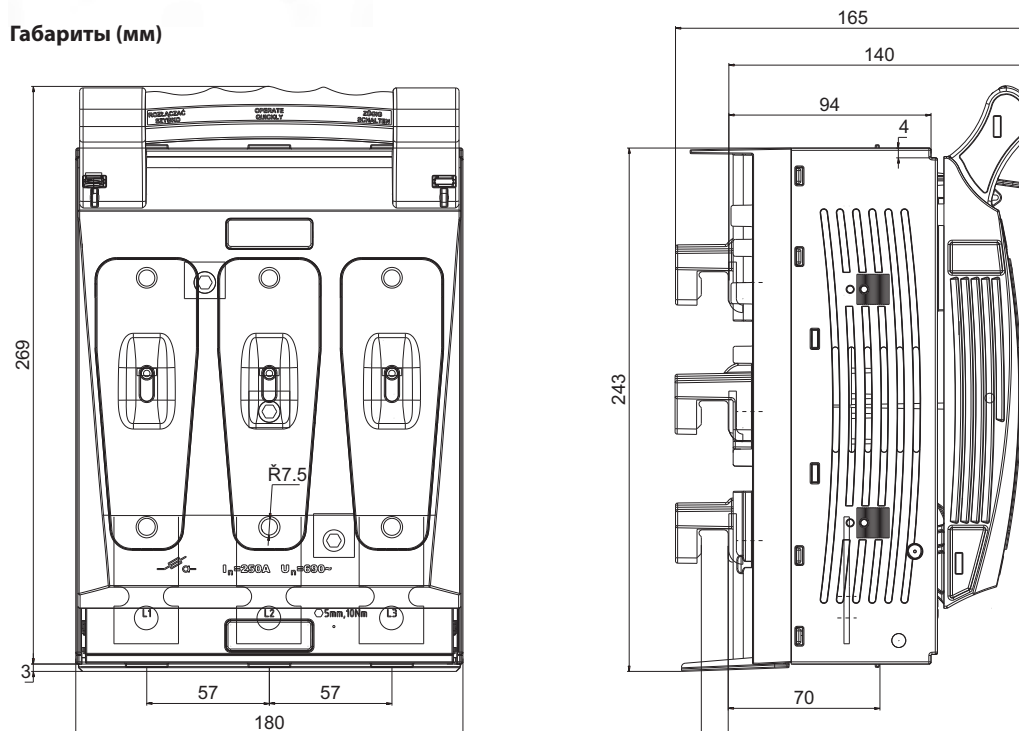


V-образные зажимы

Габариты и расстояния между отверстиями для установки на монтажных пластинах



Габариты (мм)

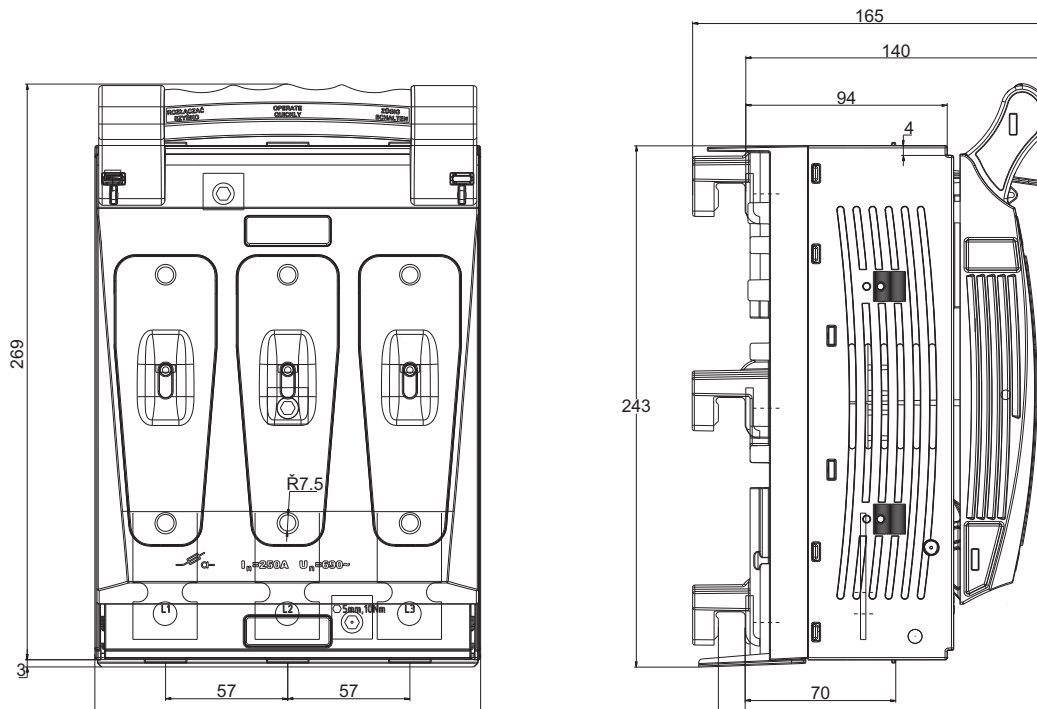


Для EBH1, пригодного для установки на 60-миллиметровую сборную шину

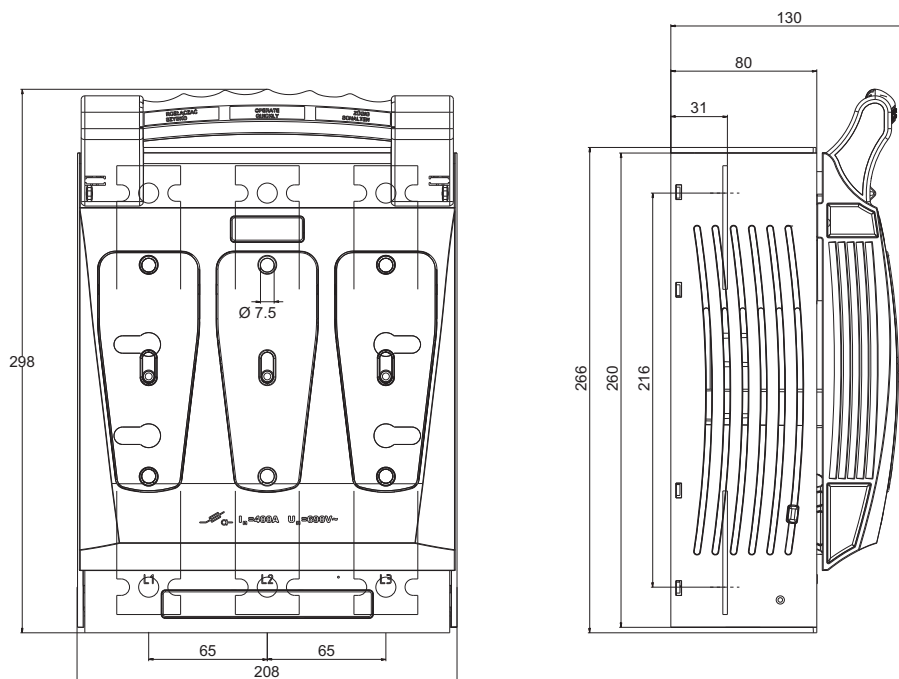
Лист технических данных: 10293

Выключатели нагрузки ЕВН00 для горизонтальных плавких предохранителей, размер 4

Габариты (мм)



Для ЕВН1, пригодного для установки на 100-миллиметровую сборную шину



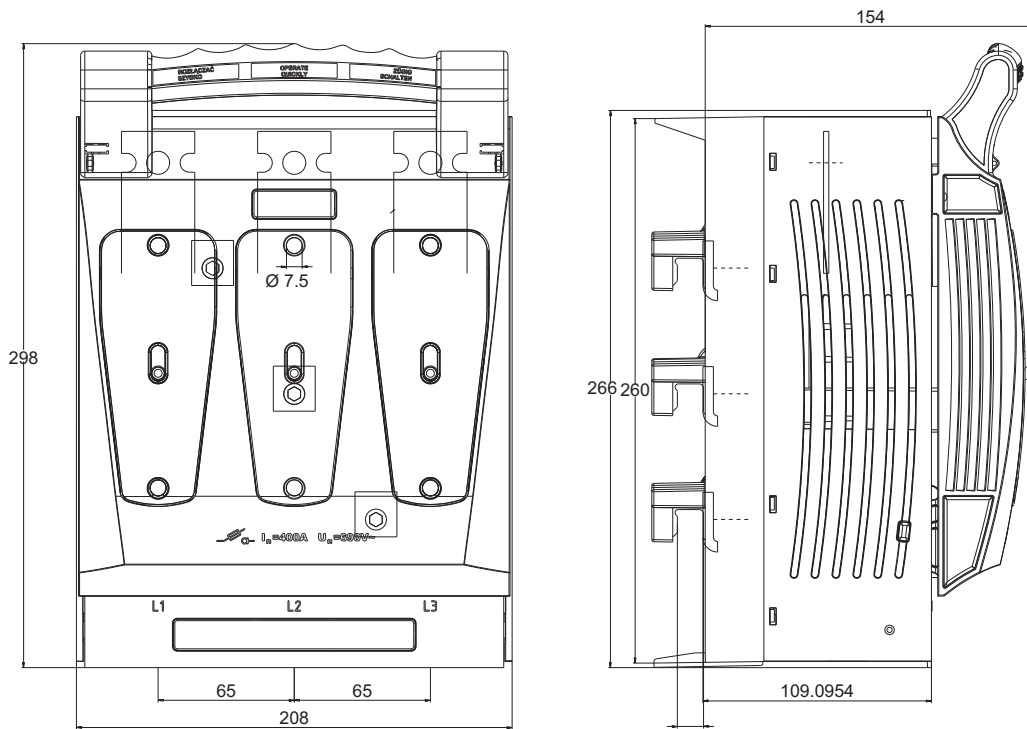
Винтовые клеммы

Для ЕВН2, пригодного для установки на монтажные пластины

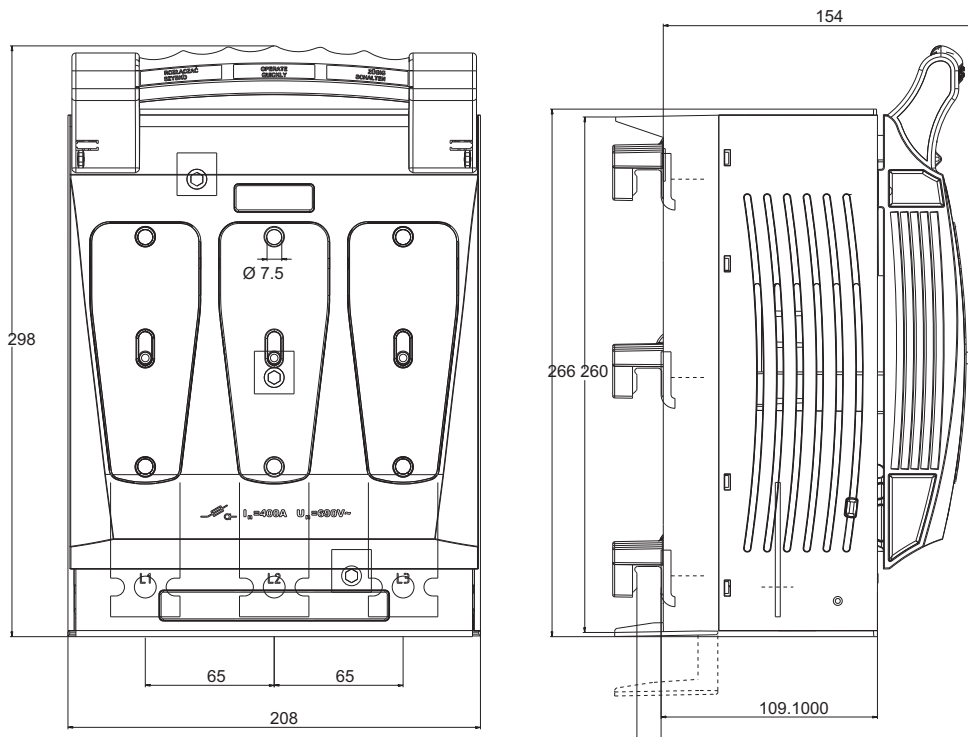
Лист технических данных: 10293

Выключатели нагрузки ЕВН00 для горизонтальных плавких предохранителей, размер 4

Габариты (мм)



Для EVN2, пригодного для установки на 60-миллиметровую сборную шину

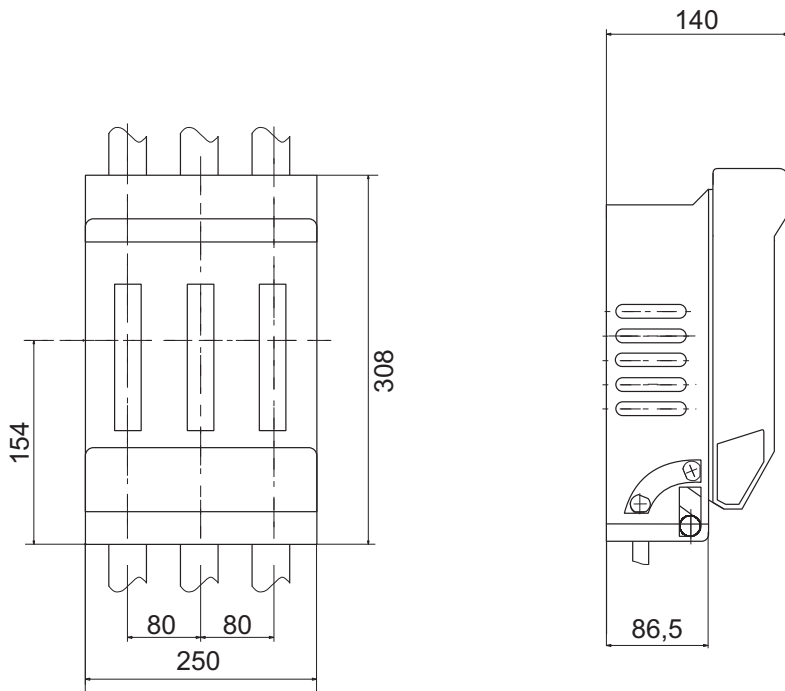


Для EVN2, пригодного для установки на 100-миллиметровую сборную шину

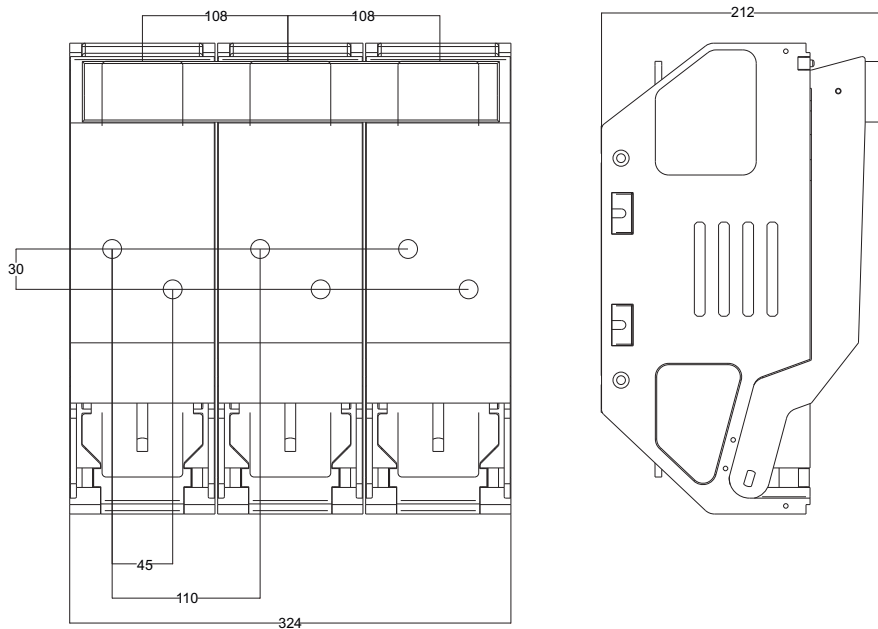
Лист технических данных: 10293

Выключатели нагрузки EVH00 для горизонтальных плавких предохранителей, размер 4

Габариты (мм)



EVH3



EVH4

Лист технических данных: 10293

Плавкие вставки и патроны D и DO

Плавкие вставки, патроны и принадлежности типа D: с задержкой на срабатывание/быстродействующие/сверхбыстродействующие

Характеристики

Описание

Плавкие вставки D класса gG для промышленного и бытового применения. Все эти плавкие вставки снабжены визуальным индикатором работы предохранителя.

Технические данные

Номинальное напряжение: 500 В пер. тока
 Номинальный ток: от 2 до 200 А
 Размыкающая способность: 50 кА при 500 В пер. тока
 Класс работы: с задержкой по времени срабатывания, быстродействующий и сверхбыстродействующий

Информация о стандартах/органах стандартизации

IEC 60269 и VDE 0636

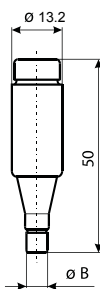
Выбор изделия



D16, 500 В пер. тока, от 2 до 200 А, размер D1, плавкие вставки с задержкой по времени срабатывания, быстродействующие и сверхбыстродействующие

Номера по каталогу	Тип	Размер	Цветовой код	Номинальное напряжение	Номинальный ток (А)	Отключающая способность	Количество в упаковке	Тип патрона
2D16	Задержка по времени срабатывания	D1	Розовый	500 В пер. тока	2	50 кА при 500 В пер. тока	20	E16/D1
4D16	Задержка по времени срабатывания	D1	Коричневый	500 В пер. тока	4	50 кА при 500 В пер. тока	20	E16/D1
6D16	Задержка по времени срабатывания	D1	Зеленый	500 В пер. тока	6	50 кА при 500 В пер. тока	20	E16/D1
10D16	Задержка по времени срабатывания	D1	Красный	500 В пер. тока	10	50 кА при 500 В пер. тока	20	E16/D1
16D16	Задержка по времени срабатывания	D1	Серый	500 В пер. тока	16	50 кА при 500 В пер. тока	20	E16/D1
20D16	Задержка по времени срабатывания	D1	Синий	500 В пер. тока	20	50 кА при 500 В пер. тока	20	E16/D1
25D16	Задержка по времени срабатывания	D1	Желтый	500 В пер. тока	25	50 кА при 500 В пер. тока	20	E16/D1
2D16Q	Быстродействующий	D1	Розовый	500 В пер. тока	2	50 кА при 500 В пер. тока	20	E16/D1
4D16Q	Быстродействующий	D1	Коричневый	500 В пер. тока	4	50 кА при 500 В пер. тока	20	E16/D1
6D16Q	Быстродействующий	D1	Зеленый	500 В пер. тока	6	50 кА при 500 В пер. тока	20	E16/D1
10D16Q	Быстродействующий	D1	Красный	500 В пер. тока	10	50 кА при 500 В пер. тока	20	E16/D1
16D16Q	Быстродействующий	D1	Серый	500 В пер. тока	16	50 кА при 500 В пер. тока	20	E16/D1
20D16Q	Быстродействующий	D1	Синий	500 В пер. тока	20	50 кА при 500 В пер. тока	20	E16/D1
25D16Q	Быстродействующий	D1	Желтый	500 В пер. тока	25	50 кА при 500 В пер. тока	20	E16/D1
2D16R	Сверхбыстродействующий	D1	Розовый	500 В пер. тока	2	50 кА при 500 В пер. тока	20	E16/D1
4D16R	Сверхбыстродействующий	D1	Коричневый	500 В пер. тока	4	50 кА при 500 В пер. тока	20	E16/D1
6D16R	Сверхбыстродействующий	D1	Зеленый	500 В пер. тока	6	50 кА при 500 В пер. тока	20	E16/D1
10D16R	Сверхбыстродействующий	D1	Красный	500 В пер. тока	10	50 кА при 500 В пер. тока	20	E16/D1
16D16R	Сверхбыстродействующий	D1	Серый	500 В пер. тока	16	50 кА при 500 В пер. тока	20	E16/D1
20D16R	Сверхбыстродействующий	D1	Синий	500 В пер. тока	20	50 кА при 500 В пер. тока	20	E16/D1
25D16R	Сверхбыстродействующий	D1	Желтый	500 В пер. тока	25	50 кА при 500 В пер. тока	20	E16/D1

Габариты (мм)



Номинальный ток (А)	B
2	6
4	6
6	6
10	8
16	10
20	12
25	14

Лист технических данных: 4124

Плавкие вставки, патроны и принадлежности типа D: с задержкой на срабатывание/быстродействующие/сверхбыстродействующие

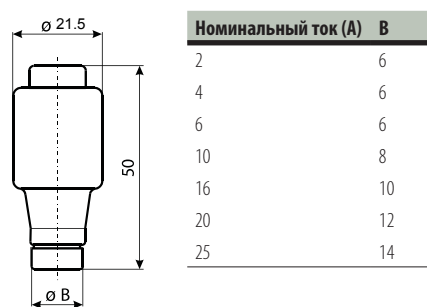
Выбор изделия



D27, 500 В пер. тока, от 2 до 30 А, размер DII, плавкие вставки с задержкой по времени срабатывания, быстродействующие и сверхбыстродействующие

Номера по каталогу	Тип	Размер	Цветовой код	Номинальное напряжение	Номинальный ток (А)	Отключающая способность	Количество в упаковке	Тип патрона
2D27	Задержка по времени срабатывания	DII	Розовый	500 В пер. тока	2	50 кА при 500 В пер. тока	25	E27/DII
4D27	Задержка по времени срабатывания	DII	Коричневый	500 В пер. тока	4	50 кА при 500 В пер. тока	25	E27/DII
6D27	Задержка по времени срабатывания	DII	Зеленый	500 В пер. тока	6	50 кА при 500 В пер. тока	25	E27/DII
10D27	Задержка по времени срабатывания	DII	Красный	500 В пер. тока	10	50 кА при 500 В пер. тока	25	E27/DII
16D27	Задержка по времени срабатывания	DII	Серый	500 В пер. тока	16	50 кА при 500 В пер. тока	25	E27/DII
20D27	Задержка по времени срабатывания	DII	Синий	500 В пер. тока	20	50 кА при 500 В пер. тока	25	E27/DII
25D27	Задержка по времени срабатывания	DII	Желтый	500 В пер. тока	25	50 кА при 500 В пер. тока	25	E27/DII
2D27Q	Быстродействующий	DII	Розовый	500 В пер. тока	2	50 кА при 500 В пер. тока	25	E27/DII
4D27Q	Быстродействующий	DII	Коричневый	500 В пер. тока	4	50 кА при 500 В пер. тока	25	E27/DII
6D27Q	Быстродействующий	DII	Зеленый	500 В пер. тока	6	50 кА при 500 В пер. тока	25	E27/DII
10D27Q	Быстродействующий	DII	Красный	500 В пер. тока	10	50 кА при 500 В пер. тока	25	E27/DII
16D27Q	Быстродействующий	DII	Серый	500 В пер. тока	16	50 кА при 500 В пер. тока	25	E27/DII
20D27Q	Быстродействующий	DII	Синий	500 В пер. тока	20	50 кА при 500 В пер. тока	25	E27/DII
25D27Q	Быстродействующий	DII	Желтый	500 В пер. тока	25	50 кА при 500 В пер. тока	25	E27/DII
2D27R	Сверхбыстродействующий	DII	Розовый	500 В пер. тока	2	50 кА при 500 В пер. тока	25	E27/DII
4D27R	Сверхбыстродействующий	DII	Коричневый	500 В пер. тока	4	50 кА при 500 В пер. тока	25	E27/DII
6D27R	Сверхбыстродействующий	DII	Зеленый	500 В пер. тока	6	50 кА при 500 В пер. тока	25	E27/DII
10D27R	Сверхбыстродействующий	DII	Красный	500 В пер. тока	10	50 кА при 500 В пер. тока	25	E27/DII
16D27R	Сверхбыстродействующий	DII	Серый	500 В пер. тока	16	50 кА при 500 В пер. тока	25	E27/DII
20D27R	Сверхбыстродействующий	DII	Синий	500 В пер. тока	20	50 кА при 500 В пер. тока	25	E27/DII
25D27R	Сверхбыстродействующий	DII	Желтый	500 В пер. тока	25	50 кА при 500 В пер. тока	25	E27/DII
30D27R	Сверхбыстродействующий	DII	Черный	500 В пер. тока	30	50 кА при 500 В пер. тока	25	E27/DII

Габариты (мм)



Лист технических данных: 4124

Плавкие вставки, патроны и принадлежности типа D: с задержкой на срабатывание/быстродействующие/сверхбыстродействующие

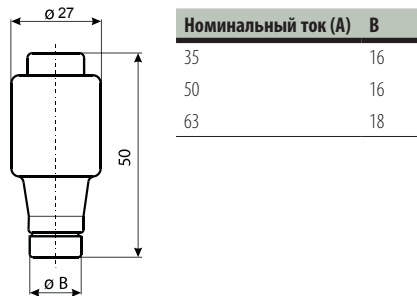
Выбор изделия

D33, 500 В пер. тока, от 32 до 63 А, размер DIII, плавкие вставки с задержкой по времени срабатывания, быстродействующие и сверхбыстродействующие



Номера по каталогу	Тип	Размер	Цветовой код	Номинальное напряжение	Номинальный ток (А)	Отключающая способность	Количество в упаковке	Тип патрона
32D33	Задержка по времени срабатывания	DIII	Черный	500 В пер. тока	32	50 кА при 500 В пер. тока	25	E33/DIII
35D33	Задержка по времени срабатывания	DIII	Черный	500 В пер. тока	35	50 кА при 500 В пер. тока	25	E33/DIII
40D33	Задержка по времени срабатывания	DIII	Черный	500 В пер. тока	40	50 кА при 500 В пер. тока	25	E33/DIII
50D33	Задержка по времени срабатывания	DIII	Белый	500 В пер. тока	50	50 кА при 500 В пер. тока	25	E33/DIII
63D33	Задержка по времени срабатывания	DIII	Медный	500 В пер. тока	63	50 кА при 500 В пер. тока	25	E33/DIII
32D33Q	Быстродействующий	DIII	Черный	500 В пер. тока	32	50 кА при 500 В пер. тока	25	E33/DIII
35D33Q	Быстродействующий	DIII	Черный	500 В пер. тока	35	50 кА при 500 В пер. тока	25	E33/DIII
40D33Q	Быстродействующий	DIII	Черный	500 В пер. тока	40	50 кА при 500 В пер. тока	25	E33/DIII
50D33Q	Быстродействующий	DIII	Белый	500 В пер. тока	50	50 кА при 500 В пер. тока	25	E33/DIII
63D33Q	Быстродействующий	DIII	Медный	500 В пер. тока	63	50 кА при 500 В пер. тока	25	E33/DIII
32D33R	Сверхбыстродействующий	DIII	Черный	500 В пер. тока	32	50 кА при 500 В пер. тока	25	E33/DIII
35D33R	Сверхбыстродействующий	DIII	Черный	500 В пер. тока	35	50 кА при 500 В пер. тока	25	E33/DIII
40D33R	Сверхбыстродействующий	DIII	Черный	500 В пер. тока	40	50 кА при 500 В пер. тока	25	E33/DIII
50D33R	Сверхбыстродействующий	DIII	Белый	500 В пер. тока	50	50 кА при 500 В пер. тока	25	E33/DIII
63D33R	Сверхбыстродействующий	DIII	Медный	500 В пер. тока	63	50 кА при 500 В пер. тока	25	E33/DIII

Габариты (мм)

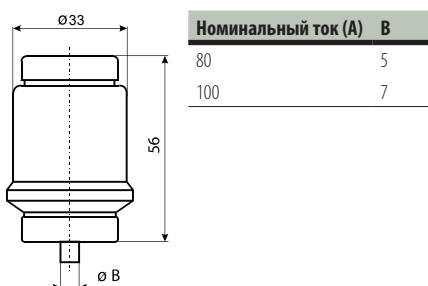


D125, 500 В пер. тока, от 80 до 100 А, размер DIV, плавкие вставки с задержкой по времени срабатывания, быстродействующие и сверхбыстродействующие



Номера по каталогу	Тип	Размер	Цветовой код	Номинальное напряжение	Номинальный ток (А)	Отключающая способность	Количество в упаковке	Тип патрона
80D125	Задержка по времени срабатывания	DIV	Серебристый	500 В пер. тока	80	50 кА при 500 В пер. тока	10	DIV
100D125	Задержка по времени срабатывания	DIV	Красный	500 В пер. тока	100	50 кА при 500 В пер. тока	10	DIV
80D125Q	Быстродействующий	DIV	Серебристый	500 В пер. тока	80	50 кА при 500 В пер. тока	10	DIV
100D125Q	Быстродействующий	DIV	Красный	500 В пер. тока	100	50 кА при 500 В пер. тока	10	DIV
80D125R	Сверхбыстродействующий	DIV	Серебристый	500 В пер. тока	80	50 кА при 500 В пер. тока	10	DIV
100D125R	Сверхбыстродействующий	DIV	Красный	500 В пер. тока	100	50 кА при 500 В пер. тока	10	DIV

Габариты (мм)



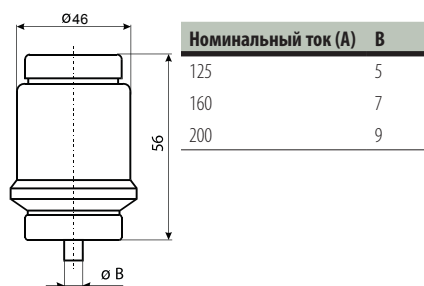
Лист технических данных: 4124

Плавкие вставки, патроны и принадлежности типа D: с задержкой на срабатывание/быстродействующие/сверхбыстродействующие

D200, 500 В пер. тока, от 125 до 200 А, размер DV, плавкие вставки с задержкой по времени срабатывания, быстродействующие и сверхбыстродействующие

Номера по каталогу	Тип	Размер	Цветовой код	Номинальное напряжение	Номинальный ток (А)	Отключающая способность	Количество в упаковке	Тип патрона
125D200	Задержка по времени срабатывания	DV	Желтый	500 В пер. тока	125	50 кА при 500 В пер. тока	10	DV
160D200	Задержка по времени срабатывания	DV	Медный	500 В пер. тока	160	50 кА при 500 В пер. тока	10	DV
200D200	Задержка по времени срабатывания	DV	Синий	500 В пер. тока	200	50 кА при 500 В пер. тока	10	DV
125D200Q	Быстродействующий	DV	Желтый	500 В пер. тока	125	50 кА при 500 В пер. тока	10	DV
160D200Q	Быстродействующий	DV	Медный	500 В пер. тока	160	50 кА при 500 В пер. тока	10	DV
200D200Q	Быстродействующий	DV	Синий	500 В пер. тока	200	50 кА при 500 В пер. тока	10	DV
125D200R	Сверхбыстродействующий	DV	Желтый	500 В пер. тока	125	50 кА при 500 В пер. тока	10	DV
160D200R	Сверхбыстродействующий	DV	Медный	500 В пер. тока	160	50 кА при 500 В пер. тока	10	DV
200D200R	Сверхбыстродействующий	DV	Синий	500 В пер. тока	200	50 кА при 500 В пер. тока	10	DV

Габариты (мм)



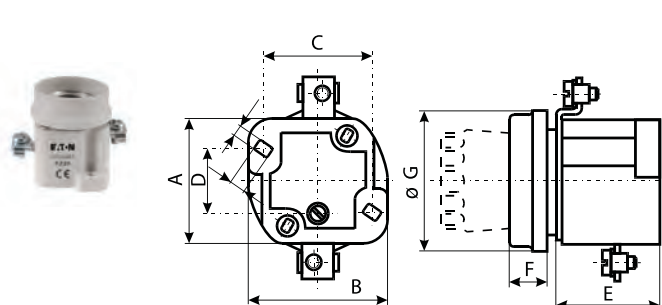
Лист технических данных: 4124

Патроны для плавких вставок типа D

Выбор изделия

Номера по каталогу	Тип соединения	Количество полюсов	Винт	Номинальный ток (А)	Количество в упаковке	Совместимые плавкие вставки
SFD27	Винтовое соединение	1	E27	16	36	DI
SFD33	Винтовое соединение	1	E33	63	15	DIII
TFD27	Винтовое соединение	3	E27	16	4	DI
TFD33	Винтовое соединение	3	E33	63	6	DIII
SFRD27	Соединение на DIN-рейку	1	E27	16	15	DI
SFRD33	Соединение на DIN-рейку	1	E33	63	15	DIII
TFRD27	Соединение на DIN-рейку	3	E27	16	4	DI
TFRD33	Соединение на DIN-рейку	3	E33	63	6	DIII

Габариты (мм)



Номинальный ток (А)	A	B	C	D	E	F	G
SFD27	41	47	36	20	35	13	46
SFD33	45	56	45	20	36	14	58

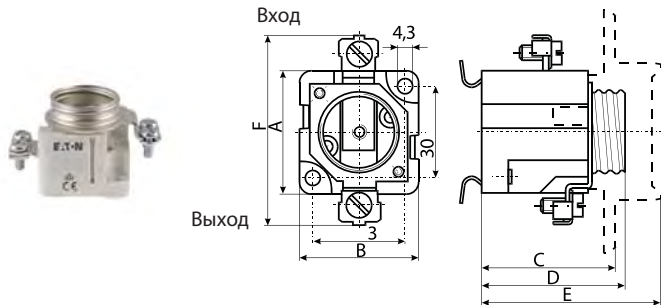
SFD

Лист технических данных: 4124

Плавкие вставки, патроны и принадлежности типа D: с задержкой на срабатывание/быстродействующие/сверхбыстродействующие

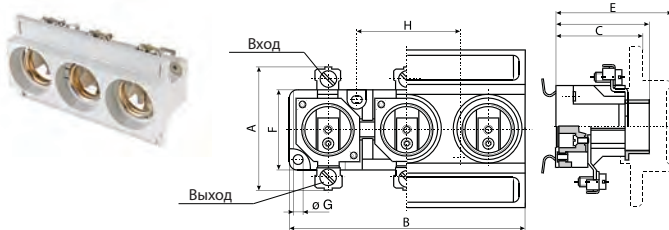
Патроны для плавких вставок типа D

Габариты (мм)



Номинальный ток (А)	A	B	C	D	E	F
SFRD27	41	39	44	47	60	62
SFRD33	43	47	44	47	56	79

SFRD



Номинальный ток (А)	A	B	C	D	E	F	G	H
TFD27/TFRD27	41	121	44	47	60	30	4,3	50
TFD33/TFRD33	43	148	44	47	56	32	4,3	62

TFD и TFRD

Лист технических данных: 4124

Принадлежности для плавких вставок типа D

Выбор изделия

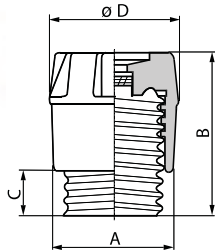
Номера по каталогу	Тип	Размер	Тип патрона плавкого предохранителя	Номинальный ток (А)	Количество в упаковке	Совместимые плавкие вставки
CD27	Несущая/крышка предохранителя	H/D	E27	25	50	D27
CD33	Несущая/крышка предохранителя	H/D	E33	63	6	D33
2GD27	Шильдик	DII	E27	2	25	D27
4GD27	Шильдик	DII	E27	4	25	D27
6GD27	Шильдик	DII	E27	6	25	D27
10GD27	Шильдик	DII	E27	10	25	D27
16GD27	Шильдик	DII	E27	16	25	D27
20GD27	Шильдик	DII	E27	20	25	D27
25GD27	Шильдик	DII	E27	25	25	D27
35GD33	Шильдик	DIII	E33	35	25	D33
50GD33	Шильдик	DIII	E33	50	25	D33
63GD33	Шильдик	DIII	E33	63	25	D33

Лист технических данных: 4124

Плавкие вставки, патроны и принадлежности типа D: с задержкой на срабатывание/быстродействующие/сверхбыстродействующие

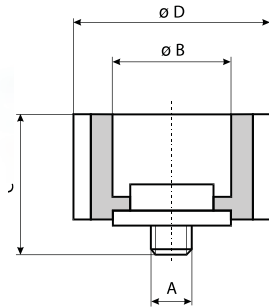
Принадлежности для плавких вставок типа D

Габариты (мм)



Номинальный ток (А)	A	B	C	D
CD27	E27	44	12	34
CD33	E33	44	12	43

Несущая/крышка предохранителя



Номинальный ток (А)	A	B	C	D
2GD27	3/16"	6,5	17	24
4GD27	3/16"	6,5	17	24
6GD27	3/16"	6,5	17	24
10GD27	3/16"	8,5	17	24
16GD27	3/16"	10,5	17	24
20GD27	3/16"	12,5	17	24
25GD27	3/16"	14,5	17	24
35GD33	3/16"	16,5	17	30
50GD33	3/16"	18,5	17	30
63GD33	3/16"	20,5	17	30

Шильдик

Лист технических данных: 4124

Плавкие вставки, патроны и принадлежности типа D0: с задержкой на срабатывание/сверхбыстродействующие

Характеристики

Описание

Плавкие вставки D0 класса gG для промышленного и бытового применения. Все эти плавкие вставки снабжены визуальным индикатором работы предохранителя.

Технические данные

Номинальное напряжение: 400 В пер. тока
 Номинальный ток: от 2 до 100 А
 Размыкающая способность: 50 кА при 400 В пер. тока
 Класс работы: с задержкой по времени срабатывания и сверхбыстродействующий

Информация о стандартах/органах стандартизации

IEC 60269 и VDE 0636

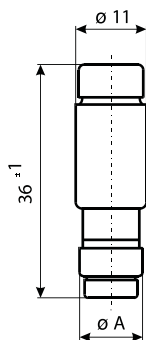
Выбор изделия

NZ01, 400 В пер. тока, от 2 до 16 А, размер D01, плавкие вставки с задержкой по времени срабатывания и сверхбыстродействующие



Номера по каталогу	Тип	Цвет	Номинальное напряжение	Номинальный ток (А)	Отключающая способность	Количество в упаковке	Размер
2NZ01	Задержка по времени срабатывания	Розовый	400 В пер. тока	2	50 кА при 400 В пер. тока	10	D01
4NZ01	Задержка по времени срабатывания	Коричневый	400 В пер. тока	4	50 кА при 400 В пер. тока	10	D01
6NZ01	Задержка по времени срабатывания	Зеленый	400 В пер. тока	6	50 кА при 400 В пер. тока	10	D01
10NZ01	Задержка по времени срабатывания	Красный	400 В пер. тока	10	50 кА при 400 В пер. тока	10	D01
16NZ01	Задержка по времени срабатывания	Серый	400 В пер. тока	16	50 кА при 400 В пер. тока	10	D01
2NZ01R	Сверхбыстродействующий	Розовый	400 В пер. тока	2	50 кА при 400 В пер. тока	10	D01
4NZ01R	Сверхбыстродействующий	Коричневый	400 В пер. тока	4	50 кА при 400 В пер. тока	10	D01
6NZ01R	Сверхбыстродействующий	Зеленый	400 В пер. тока	6	50 кА при 400 В пер. тока	10	D01
10NZ01R	Сверхбыстродействующий	Красный	400 В пер. тока	10	50 кА при 400 В пер. тока	10	D01
16NZ01R	Сверхбыстродействующий	Серый	400 В пер. тока	16	50 кА при 400 В пер. тока	10	D01

Габариты (мм)



Номинальный ток (А)	A
2	7,3
4	7,3
6	7,3
10	8,5
16	9,7

NZ02, 400 В пер. тока, от 20 до 63 А, размер D02, плавкие вставки с задержкой по времени срабатывания и сверхбыстродействующие



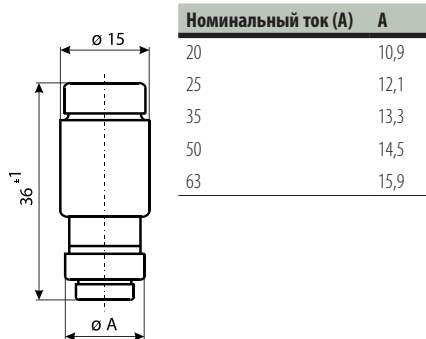
Номера по каталогу	Тип	Цвет	Номинальное напряжение	Номинальный ток (А)	Отключающая способность	Количество в упаковке	Размер
20NZ02	Задержка по времени срабатывания	Синий	400 В пер. тока	20	50 кА при 400 В пер. тока	10	D02
25NZ02	Задержка по времени срабатывания	Желтый	400 В пер. тока	25	50 кА при 400 В пер. тока	10	D02
35NZ02	Задержка по времени срабатывания	Черный	400 В пер. тока	35	50 кА при 400 В пер. тока	10	D02
50NZ02	Задержка по времени срабатывания	Белый	400 В пер. тока	50	50 кА при 400 В пер. тока	10	D02
63NZ02	Задержка по времени срабатывания	Медный	400 В пер. тока	63	50 кА при 400 В пер. тока	10	D02
20NZ02R	Сверхбыстродействующий	Синий	400 В пер. тока	20	50 кА при 400 В пер. тока	10	D02
25NZ02R	Сверхбыстродействующий	Желтый	400 В пер. тока	25	50 кА при 400 В пер. тока	10	D02
35NZ02R	Сверхбыстродействующий	Черный	400 В пер. тока	35	50 кА при 400 В пер. тока	10	D02
50NZ02R	Сверхбыстродействующий	Белый	400 В пер. тока	50	50 кА при 400 В пер. тока	10	D02
63NZ02R	Сверхбыстродействующий	Медный	400 В пер. тока	63	50 кА при 400 В пер. тока	10	D02

Лист технических данных: 4124

Плавкие вставки, патроны и принадлежности типа D0: с задержкой на срабатывание/сверхбыстродействующие

NZ02, от 20 до 63 А, размер D02, плавкие вставки с задержкой по времени срабатывания и сверхбыстродействующие

Габариты (мм)

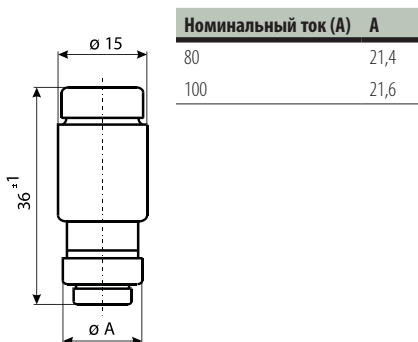


D02

NZ03, 400 В пер. тока, от 80 до 100 А, размер D03, плавкие вставки с задержкой по времени срабатывания



Номера по каталогу	Тип	Цвет	Номинальное напряжение	Номинальный ток (А)	Отключающая способность	Количество в упаковке	Тип патрона
80NZ03	Задержка по времени срабатывания	Серебристый	400 В пер. тока	80	50 кА при 400 В пер. тока	10	D03
100NZ03	Задержка по времени срабатывания	Красный	400 В пер. тока	100	50 кА при 400 В пер. тока	10	D03



D03

Однополюсный патрон для плавких вставок типа D0

Выбор изделия

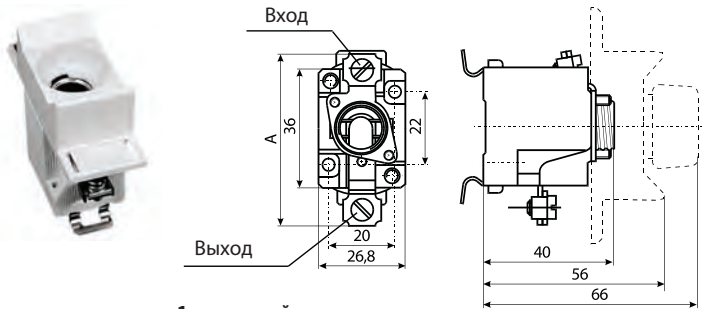
Номер по каталогу	Ток (А)	Винт	Без				Соединения		Сечение соединительного провода (мм ²)	Размер (А) мм	Количество в упаковке
			С защитной крышкой	защитной крышки	Установка на DIN-рейку	Установка на винты	Выход	Вход			
FRN01C	16	E14	×		×		M4	M4	1,5-4	53	15
FN01C	16	E14	×			×	M4	M4	1,5-4	53	15
FRN02C	63	E18	×		×		2 × M5	2 × M5	2,5-25	57	15
FN02C	63	E18	×			×	2 × M5	2 × M5	2,5-25	57	15
FRN02C-A	63	E18	×		×		2 × M5	M6	2,5-25	57	15
FRN02C-SA	63	E18	×			×	2 × M5	M6	2,5-25	57	15
FRN01-B	16	E14		×	×		M4	M4	1,5-4	53	15
FRN01-SB	16	E14		×		×	M4	M4	1,5-4	53	15
FRN02-D	63	E18		×	×		2 × M5	2 × M5	2,5-25	57	15
FRN02-SD	63	E18		×		×	2 × M5	2 × M5	2,5-25	57	15
FRN02-E	63	E18		×	×		2 × M5	M6	2,5-25	57	15
FRN02-SE	63	E18		×		×	2 × M5	M6	2,5-25	57	15

Лист технических данных: 4124

Плавкие вставки, патроны и принадлежности типа D0: с задержкой на срабатывание/сверхбыстродействующие

Однополюсный патрон для плавких вставок типа D0

Габариты (мм)



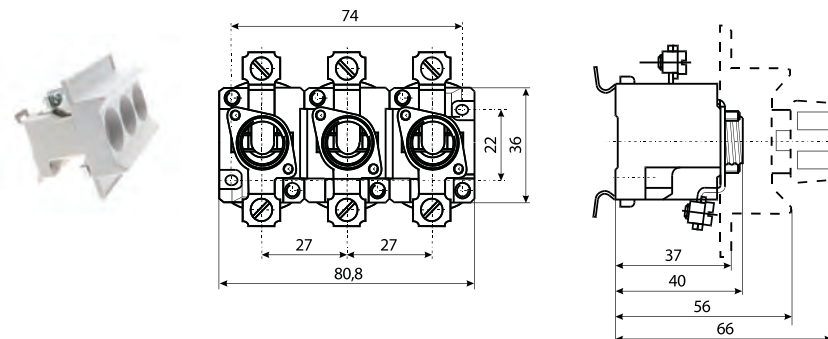
1-полюсный

Трехполюсный патрон для плавких вставок типа D0

Выбор изделия

Номер по каталогу	Ток (А)	Винт	Без		Установка на DIN-рейку	Установка на винты	Соединения		Сечение соединительного провода (мм ²)	Размер (А) (мм)	Количество в упаковке
			С защитной крышкой	защитной крышки			Выход	Вход			
TFRN01C	16	E14	×		×		M4	M4	1,5–4	53	5
TFN01C	16	E14	×			×	M4	M4	1,5–4	53	5
TFRN02C	63	E18	×		×		2 × M5	2 × M5	2,5–25	57	5
TFN02C	63	E18	×			×	2 × M5	2 × M5	2,5–25	57	5
TFRN02C-A	63	E18	×		×		2 × M5	M6	2,5–25	57	5
TFRN02C-SA	63	E18	×			×	2 × M5	M6	2,5–25	57	5
TFRN01-B	16	E14		×	×		M4	M4	1,5–4	53	5
TFRN01-SB	16	E14		×		×	M4	M4	1,5–4	53	5
TFRN02-D	63	E18		×	×		2 × M5	2 × M5	2,5–25	57	5
TFRN02-SD	63	E18		×		×	2 × M5	2 × M5	2,5–25	57	5
TFRN02-E	63	E18		×	×		2 × M5	M6	2,5–25	57	5
TFRN02-SE	63	E18		×		×	2 × M5	M6	2,5–25	57	5

Габариты (мм)



Плавкие вставки, патроны и принадлежности типа D0: с задержкой на срабатывание/сверхбыстродействующие

Принадлежности для плавких вставок типа D0

Выбор изделия

Номера по каталогу	Тип	Тип патрона плавкого предохранителя	Количество в упаковке	Совместимые плавкие вставки
CN01	Несущая/крышка предохранителя	E14	20	D01
CN02	Несущая/крышка предохранителя	E18	20	D02
CN03	Несущая/крышка предохранителя	Н/Д	20	D03
2GN01	Шильдик	E14	50	D01
4GN01	Шильдик	E14	50	D01
6GN01	Шильдик	E14	50	D01
10GN01	Шильдик	E14	50	D01
2GN02*	Шильдик	E18	50	D02
4GN02*	Шильдик	E18	50	D02
6GN02*	Шильдик	E18	50	D02
10GN02*	Шильдик	E18	50	D02
16GN02*	Шильдик	E18	50	D02
20GN02	Шильдик	E18	50	D02
25GN02	Шильдик	E18	50	D02
35GN02	Шильдик	E18	50	D02
50GN02	Шильдик	E18	50	D02
DO-GPK	Инструмент для установки шильдика	Н/Д	20	Н/Д
DO-SFH	Специальный держатель	Н/Д	25	Н/Д



Несущая/крышка предохранителя



Инструмент для установки шильдика



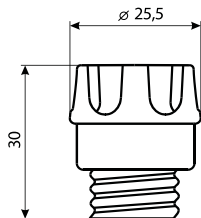
Шильдик



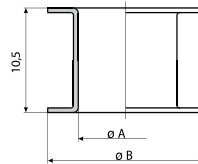
Специальный держатель

* Для применения плавких вставок D01 и патронов D02

Габариты (мм)



Несущая/крышка предохранителя



Шильдик

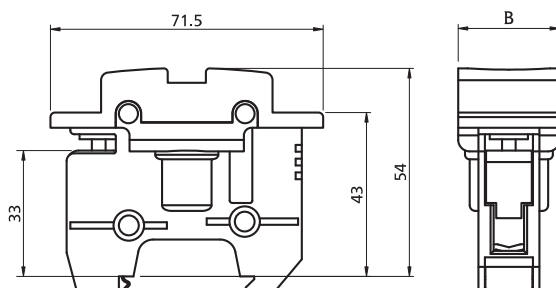
Номера по каталогу	A	B
2GN01	7,9	12
4GN01	7,9	12
6GN01	7,9	12
10GN01	9,1	12
2GN02	7,9	16,6
4GN02	7,9	16,6
6GN02	7,9	16,6
10GN02	9,1	16,6
16GN02	10,3	16,6
20GN02	11,5	16,6
25GN02	12,7	16,6
35GN02	13,9	16,6
50GN02	15,1	16,6

Пластиковый патрон PPD01 и PPD02

Тип	Количество полюсов	Номинальный ток (А)	Номер по каталогу	Количество в упаковке
PPD01-1	1	16	DD01-1	15
PPD01-3	3	16	DD01-3	3
PPD02-1	1	63	DD02-1	15
PPD02-3	3	63	DD02-3	3

- PPD01 для предохранителей D01, 2–16 А, 400 В переменного тока
- PPD02 для предохранителей D02, 20–63 А, 400 В переменного тока

Габариты (мм)



Лист технических данных: 4124

Номера по каталогу	B
DD01-1	26,8
DD01-3	80,4
DD02-1	26,8
DD02-3	80,4

Информация о применении

Стандартный ассортимент серии плавких вставок с высокой размыкающей способностью производства подразделения Bussmann компании Eaton для низковольтных промышленных установок и общего применения соответствует требованиям стандартов BS88 и IEC 60269. Благодаря использованию передовых технологий в области предохранителей при номиналах тока до 400 А они имеют компактные габариты, в то же время удовлетворяя требованиям стандартов к габаритам и рабочим характеристикам. Эти модели были оптимизированы для систем 415/240 В. Стандартный ассортимент плавких предохранителей выпускается в диапазоне от 2 до 1250 А в следующих исполнениях: с эксцентриковым ножевым контактом, эксцентриковым болтом и с центральным болтом. Доступны плавкие вставки стандартов IEC 60269, DIN 43620 на токи от 2 до 1250 А в стандартных размерах от 000 до 4а.

Дополнительный ассортимент охватывает применения вплоть до 690 В переменного тока и 500 В постоянного тока, включая приложения с нестандартным креплением.

Производство серии плавких вставок подразделения Bussmann компании Eaton осуществляется под контролем Систем контроля качества, аттестованных по стандарту ISO 9001 в соответствии с рейтингом ASTA 20.

ДАННЫЕ О ПРИМЕНЕНИИ

Одно из проверенных временем преимуществ защиты с помощью плавких предохранителей состоит в том, что выбор предохранителей относительно прост и результативен.

Следующие примечания относятся к большинству ситуаций. За более подробной информацией следует обращаться в технический отдел подразделения Bussmann компании Eaton: 00 44 (0) 1509 882 699 или buletechnical@eaton.com.

Следует также соблюдать соответствующие правила устройства электроустановок, в Соединенном Королевстве это 17-я редакция документа IEE Wiring Regulations for Electrical installations, который соответствует стандарту IEC 60634.

НАГРУЗКА В ЦЕПИ

Номинальный ток плавкого предохранителя должен быть не менее полного тока нагрузки в цепи. Цепь должна быть спроектирована таким образом, чтобы небольшие перегрузки значительной продолжительности случались редко.

НОМИНАЛЫ КАБЕЛЕЙ

Наблюдается нарастающая тенденция к переходу от изоляции из поливинилхлорида, рассчитанного на температуру 70 °С, к более экологичным материалам, например шитому полиэтилену XLPE, рассчитанному на 90 °С. Требования к механизмам, выключателям, принадлежностям и т. п. для плавких предохранителей обычно обусловлены тем оборудованием, которое подсоединяется к проводам, предназначенным для работы при температуре, не превышающей 70 °С при нормальной эксплуатации.

Принимая во внимание вышесказанное, рекомендуется при проектировании ориентироваться на температуру проводов 70 °С. В соответствии с правилами устройства электроустановок необходимо удостовериться у производителя оборудования, существуют ли требования к снижению тока в оборудовании, если температуры проводов превышают 70 °С. Кроме того, очень важно принимать во внимание падение напряжения.

ЗАЩИТА КАБЕЛЕЙ

Плавкие вставки серии Bussmann компании Eaton с характеристиками gG защищают соответствующие кабели как от перегрузки по току, так и от тока короткого замыкания в том случае, если номинальный ток плавкого предохранителя I_N равен допустимой нагрузке кабеля по току I_2 или меньше ее.

В схемах электродвигателей стартер двигателя будет обеспечивать защиту от перегрузки, а плавкие предохранители — защиту от КЗ. Максимальный размер плавкого предохранителя, который можно использовать, зависит от типа применяемого кабеля и определяется согласно правилам устройства электроустановок с помощью соответствующего коэффициента К. В приведенной ниже таблице даны максимальные размеры плавких предохранителей, которые рекомендованы для двух популярных кабелей с медными проводниками в поливинилхлоридной оболочке с температурой отверждения 70 °С (К = 115) и 90 °С (К = 143).

Сечение кабеля (мм ²)	Максимальный номинальный ток плавкого предохранителя	
	К = 115 А	К = 143 А
1	16	16
1,5	20	25
2,5	32*	32*
4	50*	50*
6	63*	63*
10	100*	125*
16	125*	160*

* Для схем электродвигателей можно использовать увеличенные удвоенные номинальные значения

ТЕМПЕРАТУРА ОКРУЖАЮЩЕЙ СРЕДЫ

Рекомендуется снижать номинальный ток на 0,5 % на каждый 1 °С превышения температуры окружающей среды над 35 °С.

ОТКЛЮЧАЮЩАЯ СПОСОБНОСТЬ

Для плавких предохранителей BS88 стандартные значения отключающей способности составляют 80 кА для напряжений 415 В переменного тока и выше и 40 кА для постоянного тока.

Для плавких предохранителей, согласно стандартам IEC 60269 (DIN 43620), как правило, отключающая способность равна 120 кА для напряжений 500–690 В переменного тока.

РЯД НОМИНАЛОВ

Номиналы последовательно соединенных плавких вставок имеют отношение 2:1, на практике отношение обычно составляет 1,6:1 (два шага по ряду R10). Например, на стороне источника установлена плавкая вставка с номиналом 160 А, на стороне нагрузки — с номиналом 100 А.

ОГРАНИЧЕНИЕ ПО ТОКУ И ЭНЕРГИИ

Значения преддугового I^2t плавких вставок серии Bussmann компании Eaton стремятся к нижним пределам стандартов. Это гарантирует отличные ограничения по току и энергии. Они также имеют меньшие потери мощности при номинальном токе. Это способствует взаимозаменяемости с плавкими предохранителями других марок.

ТРАНСФОРМАТОРЫ

Когда плавкие предохранители используются на стороне первичной обмотки трансформатора, нормальный номинальный ток через плавкий предохранитель должен по крайней мере вдвое превышать номинальный ток первичной обмотки трансформатора. Для целей выбора плавких предохранителей бросок пускового тока можно оценить как 12 x Ток Максимальной Нагрузки (FLC).

ОСВЕЩЕНИЕ ЛЮМИНЕСЦЕНТНЫМИ ЛАМПАМИ

В норме номинальный ток плавкого предохранителя должен быть по меньшей мере вдвое больше обычного тока максимальной нагрузки для максимального числа ламп, включаемых одновременно.

ЦЕПИ С КОНДЕНСАТОРАМИ

В цепях с конденсаторами, например в схеме коррекции коэффициента мощности, плавкий предохранитель следует выбирать с номинальным током, вдвое превышающим номинальный ток через конденсатор. При этом учитываются высокий пусковой ток переходного процесса, гармоники в цепи и допуски на емкость конденсатора.

Сечение кабеля (мм ²)	Максимальный номинальный ток плавкого предохранителя	
	К = 115 А	К = 143 А
25	200*	250*
35	315*	355*
50	400*	500
70	560	630
95	710	800
120	800	1000

Информация о применении

ВЕЛИЧИНЫ ИМПЕДАНСА Z_s (Ом)

Правила защиты от пробоя изоляции приведены в правилах устройства электроустановок.

Рекомендации даются исходя из температуры окружающей среды 25 °С. При более высоких температурах для некоторых плавких предохранителей, возможно, придется пересчитать номинал. Необходимо удостовериться, что номинал плавкого предохранителя по напряжению подходит для данного приложения. При возникновении сомнений следует обратиться в технический отдел подразделения Bussmann компании Eaton: supportEGmoscow@eaton.com или 8-800-555-6060.

Плавкие вставки BS88	
Номинальный ток (А)	Z_s (Ом)
2	60
4	26,6
6	14
10	7,7
16	4,3
20	3
25	2,4
32	1,9
35	1,7
40	1,4
50	1,1
63	0,86
80	0,6
100	0,44
125	0,35
160	0,27
200	0,2
250	0,16
315	0,13
355	0,14
400	0,09
450	0,08
500	0,07
630	0,05
800	0,04
1000	0,038
1250	0,026

Плавкие предохранители NH (все размеры)	
Номинальный ток (А)	Z_s (Ом)
40	1,6
63	0,96
80	0,8
100	0,57
125	0,46
160	0,29
200	0,24
224	0,22
250	0,21
315	0,15
355	0,13
400	0,91
500	0,08
630	0,07

В системе TN для цепей распределения электроэнергии допускается время отключения, не превышающее 5 секунд.

Для плавких вставок NH характеристики gG/gL при 230–240 В переменного тока соответствуют стандарту DIN 43620.

Цилиндрические плавкие вставки (8 × 31, 10 × 38, 14 × 51, 22 × 58 мм)		
Номинальный ток (А)	Z_s (Ом) для типа gG	Z_s (Ом) для типа aM
2	26	15
4	12,9	7,5
6	8,57	5
8	6,81	3,75
10	5,16	3
12	4,34	2,5
16	3,69	1,87
20	2,82	1,5
25	2,18	1,2
32	1,6	0,93
40	1,26	0,75
50	0,96	0,6
63	0,75	0,47
80	0,56	0,37
100	0,41	0,3
125	0,34	0,24

В системе TN для цепей распределения электроэнергии допускается время отключения, не превышающее 5 секунд.

Величины относятся к установкам напряжением 230–240 В переменного тока относительно земли.

В системе TN для цепей распределения электроэнергии допускается время отключения, не превышающее 5 секунд. Для серии плавких предохранителей класса gG подразделения Bussmann компании Eaton максимальные значения полного сопротивления цепи заземления (Z_s), соответствующие времени отключения 5 секунд, при номинальном напряжении относительно земли (U₀) 230–240 В переменного тока соответствуют стандарту BS88, части 2 и 6.

ЦЕПИ ЭЛЕКТРОДВИГАТЕЛЕЙ

В цепях электродвигателей плавкая вставка должна выдерживать пусковой ток двигателя, и часто требуется более высокий номинальный ток, чем максимальный номинальный ток нагрузки двигателя.

Рекомендации изготовителей стартеров электродвигателей по согласованию даются в соответствии со стандартом IEC 60947-4-1. Чтобы получить желаемый тип 2 согласования с плавкими вставками, были проведены испытания с новейшими предохранителями классов gG, gM и aM по стандартам BS88 или IEC 60269, которые имеют преддуговые значения I^2t , близкие к нижним пределам. Это означает, что плавкие предохранители серии Bussmann компании Eaton пригодны для того, чтобы дать согласование типа 2.

Расширенные двойные номинальные значения тока плавких предохранителей для защиты цепей электродвигателей с характеристиками gM доступны в большинстве популярных размеров плавких предохранителей, чтобы расширить применение соответствующего оборудования с должной экономичностью. В большинстве приложений используются плавкие вставки класса gG. Необязательно применять плавкие вставки классов gM и aM для защиты цепей электродвигателей, они просто расширяют применение стандартного оборудования.

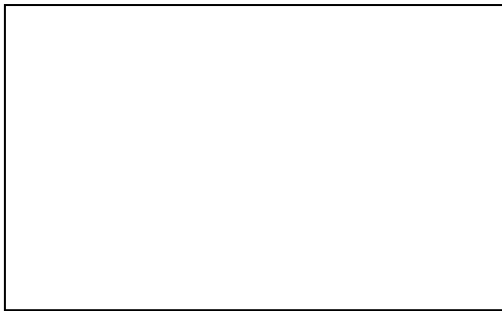
В таблице, приведенной ниже, указаны рекомендованные плавкие вставки на 415 В. В большинстве приложений время нарастания меньше пяти секунд, а рабочий режим включается нечасто — не чаще, чем дважды в час. Следующий, более высокий, номинал должен использоваться для более тяжелых условий.

Таблица поиска по току максимальной нагрузки двигателя					
Мощность двигателя		Номинальное напряжение (В пер. тока)			
кВт	Л. с.	220	415	660	
		Ток (А)	Ток (А)	Ток (А)	
0,37	0,5	2	1,05	0,7	
0,55	0,75	2,7	1,5	0,9	
0,75	1	3,9	2	1,3	
1,1	1,5	4,7	2,5	1,6	
1,5	2	6,5	3,5	2,2	
2,2	3	9,3	5	3,2	
3	4	12	6,5	4,1	
4	5,5	15,4	8,4	5,3	
5,5	7,5	20,7	11	6,9	
7,5	10	28	14,4	9,3	
11	15	39,1	21	13,2	
15	20	52,8	28	17,6	
18,5	25	66	35	22	
22	30	77	41	26	
30	40	103	55	35	
37	50	128	69	43,3	
45	60	151	80	50	
55	75	185	98	62	
75	100	257	136	85	
90	120	308	164	102	
110	150	370	196	123	
132	175	426	226	142	
150	200	500	268	168	
160	215	-	275	173	
200	270	-	358	225	
240	320	-	428	269	
280	375	-	488	307	
300	400	-	525	330	
320	425	-	538	338	

Таблица выбора плавкого предохранителя для электродвигателя						
Мощность двигателя		Прямой пуск от сети				Принудительный пуск (звезда/треугольник) BS88/NH
		BS88 gG	NH gG	Двигатель BS88	NH aM*	
кВт	Ток (А)	Ток (А)	Ток (А)	Ток (А)	Ток (А)	
0,25	0,8	4	4	-	-	2
0,37	1,1	4	4	-	-	2
0,55	1,5	6	6	-	-	4
0,75	2	6	6	-	-	4
1,1	3	10	10	-	6	6
1,5	3,6	16	16	-	6	10
2,2	5	16	16	-	6	10
3	6,5	20	20	-	10	16
4	8,4	20	20	-	16	16
5,5	11	25	25	20M25	20	20
7,5	15	40	40	32M40	32	25
11	20	50	50	32M50	32	32
15	27	63	63	32M63	40	40
18,5	33	80	80	63M80	63	50
22	38	80	80	63M80	63	50
30	54	100	100	63M100	80	80
37	66	125	125	100M125	100	80
45	79	160	160	100M160	100	100
55	98	160	160	100M160	200	100
75	135	250	250	200M250	200	160
90	155	250	250	200M250	250	160
110	185	315	315	200M315	315	200
132	220	355	355	315M400	315	250
150	250	355	355	315M400	400	315
185	310	450	450	400M500	400	355
200	335	500	500	400M500	500	400
225	375	560	560	-	-	400
250	415	560	560	-	-	450
280	460	630	630	-	-	500
335	562	710	710	-	-	630
355	596	800	800	-	-	710

* Данные плавкие вставки не обеспечивают защиту от перегрузки.

Ваш партнер:



Eaton является мировым лидером в области распределения электроэнергии и защиты электросетей, обеспечения резервного электропитания, автоматизации и контроля, осветительного оборудования и безопасности, конструктивных решений и коммутационных устройств, решений для неблагоприятных и опасных условий эксплуатации, а также инжиниринговых услуг. Компания обладает широкими возможностями по всему миру для решения наиболее критичных задач, связанных с управлением электроэнергией.

Подробная информация о оборудовании и решениях Eaton доступна на сайте www.eaton.ru

Техническая поддержка

8-800-555-6060

supportEGmoscow@eaton.com

Компания Eaton в России

Электротехнический сектор

Центральный округ

107076, г. Москва,
ул. Электrozаводская,
33 стр. 4
Тел.: +7 (495) 981-3770
Факс: +7 (495) 981-3771
RussiaCentral@Eaton.com

Северо-Западный округ

194044, Санкт-Петербург,
Финляндский пр., д.4а,
БЦ «Петровский форт»,
офис 401
Тел.: +7 (812) 611-1064
RussiaNorthWest@Eaton.com

Приволжский округ

Тел.: +7 (831) 217-1519
RussiaVolga@Eaton.com

Уральский округ

Тел.: +7 (912) 230-5075
RussiaUral@Eaton.com

Южный округ

Тел.: +7 (918) 896-0253
RussiaSouth@Eaton.com

Компания оставляет за собой право вносить изменения в изделия, в информацию, содержащуюся в данном документе, а также исправлять ошибки и опечатки. Юридической силой обладают только подтверждения заказов и техническая документация Eaton. Фотографии и иллюстрации также не гарантируют конкретной компоновки или функциональности. Их использование в любой форме возможно только с предварительного разрешения компании. Это также касается торговых марок (в частности Eaton, Moeller, Bussmann и CEAG).



Powering Business Worldwide

ООО «Итон»
107076, г. Москва,
ул. Электrozаводская, 33 стр. 4
Тел.: +7 (495) 981-3770
Факс: +7 (495) 981-3771
www.eaton.ru
russia@eaton.com

© 2015 Eaton Corporation
Все права защищены

Следите за нашими новостями
в социальных сетях для получения
поддержки и самой свежей
информации о изделиях