

Каталог электроустановочных изделий 2019



AtlasDesign • Glossa • Дуэт • W59 • Blanca • Эюд
Прима • Рондо • Хит • W45 • Ultra • Монтажные коробки



NEW 2018

AtlasDesign



Glossa



Дуэт



W59



NEW 2017

Blanca



Этюд



Прима



Рондо



Хит



Ultra
W45



Монтажные и
разветвительные коробки

Оглавление

Завод «Потенциал» – крупнейший в России производитель электроустановочных изделий	4
Серия AtlasDesign	
Описание	6
Механизмы	10
Рамки, аксессуары	13
Изделия в сборе	14
AtlasDesign Art	16
AtlasDesign Aqua	17
Серия Glossa	
Описание	18
Механизмы	21
Рамки	25
Аксессуары	26
Изделия в сборе	27
Серия Дуэт	
Описание	30
Механизмы	32
Рамки	34
Изделия в сборе	35
Серия W59	
Описание	36
Механизмы	38
Рамки, аксессуары	42
Изделия в сборе	43
Серия W59 Aqua	46
Серия Blanca	
Описание	48
Скрытая установка	53
Открытая установка	57
Серия Этюд	
Описание	62
Скрытая установка	65
Открытая установка	67
Серия Прима	
Описание	70
Скрытая установка	72
Открытая установка	74
Блоки комбинированные	77
Серия Рондо	
Описание	78
Скрытая установка	80
Открытая установка	82
Серия Хит	
Описание	84
Открытая установка	86
Скрытая установка	87
Серии Ultra и W45	
Описание	88
Кабельные каналы	90
Мини-каналы	90
Напольные лючки	92
Электроустановочные изделия	93
Монтажные и разветвительные коробки	
Описание	94
Монтажные и разветвительные коробки для сплошных стен	98
Монтажные и разветвительные коробки для полых стен	99
Распределительные коробки открытой установки	100
Распределительные коробки и аксессуары	101
Техническое описание	
Соответствие стандартам и техническим условиям	102
Примеры подключения	103
Телекоммуникационные розетки	112
Функции комфорта	121
Зарядное устройство	131
Устройство переговорное для домофона	132
Звонок	133
Размеры изделий	134
Рекламные материалы	144
Упаковка	146

Завод «Потенциал»



«Потенциал» – это самое крупное и одно из самых современных предприятий Schneider Electric, которое специализируется на выпуске электроустановочных изделий. Каждая третья розетка, продающаяся в России, производится именно здесь.

«Сегодня «Потенциал» – это предприятие полного цикла, где осуществляются все этапы проектирования и производства продукции: от разработки и конструирования деталей и механизмов до сборки и упаковки», – поясняет **Наталья Бурба**, заместитель директора по технологическим вопросам завода «Потенциал».

Таких результатов заводу удалось достичь благодаря постоянной технической модернизации и тщательному контролю над качеством выпускаемой продукции.



Немного истории

«Потенциал» находится в Козьмодемьянске. Он открылся в 1966 году и долгое время производил только переменные непроволочные резисторы.

В 2000 году профиль завода несколько изменился: он начал выпуск востребованных на рынке электроустановочных изделий. Тогда же была выстроена структура сбыта и реорганизовано управление производством.

В 2008 году «Потенциал» вошёл в состав Schneider Electric, и с начала 2009 года его деятельность развивается в двух ключевых направлениях: модернизация технической базы и выпуск новых продуктов.

Техническое оснащение

За последние семь лет на заводе была проведена серия масштабных преобразований. Вот несколько основных проектов:

- Усовершенствована цепочка поставок благодаря внедрению управления запасами на производстве (Manufacturing Inventory Management)
- Значительно сокращены сроки поставок на распределительный центр, улучшено логистическое предложение завода
- Модернизирована техническая база

*«На заводе используется новейшее оборудование, например, термопластавтоматы с манипуляторами, горячеканальные пресс-формы, а также оснастка штамповочного производства, – отмечает **Михаил Агарышев**, главный технолог завода «Потенциал». – Это помогает сделать производственные процессы менее трудоемкими и получить впечатляющий экономический эффект».*

Также на заводе «Потенциал» была внедрена интегрированная система менеджмента, которая отвечает **требованиям трех международных стандартов:**

- ISO 9001:2015 – система менеджмента качества
- ISO 14001:2015 – система экологического менеджмента
- OHSAS 18001:2007 – система безопасного труда и профессионального здоровья



Лидер рынка

Модернизация, новые технологии и энергосберегающие решения сделали «Потенциал» лидером рынка. *«Вся продукция завода разрабатывается в соответствии с ГОСТами и Техническими условиями. На заводе есть собственная лаборатория, в которой проводятся периодические испытания серийной продукции. Каждый этап производства от приёмки материала, изготовления комплектующих и сборки до упаковки готовой продукции сопровождается контролем качества»*, – отмечает **Андрей Лабутин**, заместитель генерального директора по качеству и удовлетворенности клиентов.

Изначально завод производил электроустановочные изделия LEXEL и WESSEN, которые вскоре стали частью продуктового портфеля Schneider Electric. Затем начался выпуск электронных функций: регуляторов теплого пола, светорегуляторов и датчиков движения. В стадии разработки находятся и другие устройства с использованием энергосберегающих технологий, одним из приоритетных направлений работы Schneider Electric.

В 2017 году завод укрепил свои лидерские позиции на рынке и представил новую серию электроустановочных изделий – Blanca. Данная серия ничуть не уступает по качеству зарубежным аналогам, отличается надёжностью, функциональностью и современным лаконичным дизайном.

В 2018 году «Потенциал» представляет ещё одну новинку – серию AtlasDesign, которая совмещает в себе все лучшие технологии Schneider Electric и, без сомнения, займёт достойное место в ассортименте завода.

«Завод «Потенциал» уже много лет демонстрирует стабильно высокое качество продукции и по праву является крупнейшим российским производителем электроустановочных изделий», – отмечает директор завода «Потенциал» **Валерий Кудря**. – *Мы должны соответствовать уровню Schneider Electric, а это означает постоянное развитие и внедрение самых современных стандартов»*

Постоянное совершенствование

В 2017 году на всероссийском конкурсе «100 лучших товаров России» завод был награжден памятной медалью как предприятие, занимающееся повышением качества выпускаемой продукции.

«Потенциал» следует принципам постоянного совершенствования – повышает эффективность работы и удовлетворённость заказчиков. Обработка отзывов потребителей и регулярные встречи с клиентами позволяют получать обратную связь о продукции, повышать её качество и укреплять лидирующую позицию на рынке электроустановочных изделий.



Партнеры Schneider Electric с руководством завода

«Завод «Потенциал», наверное, больше чем завод. Для Козьмодемьянска это градообразующее предприятие: каждый седьмой житель города работает здесь. Мы не только расширяем продуктовую линейку и инвестируем в основное производство, но и уделяем большое внимание соблюдению принципов социальной ответственности. Мы заботимся об экологии, окружающей среде и, конечно, о безопасности своих специалистов. Развитие компетенций сотрудников и привлечение молодых талантов – это главный вклад в будущее нашей компании и залог успеха на рынке».

Денис Панов,
директор по
трансформации
Schneider Electric

AtlasDesign

Дизайн, неподвластный времени



Чёткие прямые линии, геометричность, строгость и лаконичность – вот основные черты классического стиля, которые воплощены в нашей новой коллекции. Дизайн вне времени, который украсит любой интерьер.

В цветовой палитре царит минимализм – это спокойная гамма с тёплыми, приглушёнными тонами.



Белый



Бежевый



Алюминий



Жемчуг



Шампань



Мокко



Грифель



Изумруд



Сталь



Карбон

Серия **AtlasDesign** представлена в десяти цветах, которые прекрасно сочетаются между собой и делают классический квадратный дизайн розеток и выключателей еще более стильным.

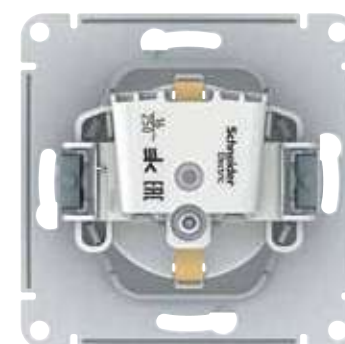
Благородный пластик **белого** и **бежевого** цветов будет отлично смотреться и в уютной гостиной, и в офисе.

Классические цветовые решения в цветах **алюминий, шампань, мокко и жемчуг** станут изюминкой любого интерьера.

Уникальные цвета, аналогов которым нет на рынке, **грифель** и **изумруд**, соответствуют современным трендам в дизайне интерьера.

Роскошные цвета **сталь** и **карбон** теперь представлены и в доступном сегменте. К этим сложным в производстве изделиям приятно прикоснуться.

Прекрасный внешний вид и привлекательное ценовое предложение – далеко не все преимущества серии **AtlasDesign**.



Удобство установки

- Удобный подвод проводов.
- Четкая маркировка клемм.
- Усиленные прямые монтажные лапки для лучшей фиксации механизма в монтажной коробке.
- Шаблон для зачистки проводов на корпусе изделия.

Качественные материалы

- Основания розеток и выключателей из европейского термопласта полиамида.
- Лицевые детали из качественного ABS-пластика, устойчивого к царапинам и UV-излучению.
- Контактная группа розеток из латуни с высоким содержанием меди, выключателей – из серебра.
- Строгий контроль качества, полное соответствие стандартам EAC.

Широкий ассортимент

- Одноклавишные, двухклавишные, трехклавишные выключатели, переключатели, с подсветкой и без подсветки.
- Розетки с заземлением и без него, со шторками и без шторок.
- Функции комфорта: универсальный диммер, термостат, датчик движения.

Антибактериальная технология

Впервые в экономичном сегменте доступны антибактериальные изделия: все референсы AtlasDesign в белом цвете изготовлены из пластика с ионами серебра. В январе 2018 года наша компания получила сертификат лаборатории «Биомастер», подтверждающий, что по результатам испытаний на изделиях AtlasDesign не размножаются микробы.

Антибактериальный эффект достигается очень быстро: уже через 15 минут взаимодействия уничтожается 80% микробов, через 2 часа – 99,9%. Даже спустя 15 лет использования тесты показывают 100% эффективность.

Таким образом, изделия AtlasDesign соответствуют стандарту качества ISO 22196:2011.



AtlasDesign Aqua

Пылевлагозащитное предложение

Функции AtlasDesign со степенью защиты IP44 обеспечат безопасность в ванной или на кухне. Благодаря рамочной конструкции вы сможете разместить в любом месте нужную комбинацию функций. Розетка и переключатель с функцией выключателя устанавливаются в стандартный подрозетник. Защитный кожух, шторки и лицевая панель с защитной крышкой гарантированно обеспечивают надежную защиту механизма и контактной группы при использовании изделия во влажных и пыльных помещениях.

Изделия со степенью защиты IP44 могут использоваться только с соответствующими рамками и доступны только в белом цвете.



AtlasDesign Art

Не нашли нужный оттенок? Не беда! Креативные решения созданы для ценителей оригинальности. Мы подготовили предложение, которое придётся по вкусу даже самым взыскательным покупателям – вы можете «раскрасить» ЭУИ в нужные цвета.

Рамка и выключатели оснащены небольшой пластиковой прозрачной крышкой. Вы можете подложить под неё обои, тонкую ткань, фотографию членов семьи или картинку с изображением любимого героя – в зависимости от вашей фантазии. Более того – прозрачную клавишу можно сочетать с рамкой любого из привлекательных цветов AtlasDesign и наоборот: цветная клавиша будет прекрасно смотреться с рамкой индивидуального дизайна.

В креативное предложение выходят розетки, выключатели и рамки до двух постов, которые превосходно впишутся в любой интерьер – от хай-тек до классического.

AtlasDesign – это классика, способная удивить.

Широкий выбор функций для любого интерьера

USB-зарядное устройство

Сложно представить современный дом без USB-зарядного устройства. Эффективный и удобный в эксплуатации механизм 2,1 А быстро зарядит мобильные гаджеты и избавит от необходимости применения адаптеров. Благодаря стильному внешнему виду USB-зарядки прекрасно впишутся в интерьер помещения. Наличие двух постов позволяет заряжать два мобильных устройства одновременно.



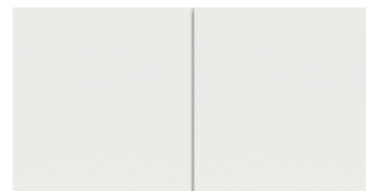
Розетка с выталкивателем

Розетка с выталкивателем особенно актуальна для точек, которые используются для подключения бытовой техники и компьютеров – довольно часто из них бывает тяжело извлекать вилку, особенно при некачественном монтаже розетки в стене. Для того чтобы сделать этот процесс удобнее для пользователей, мы оснастили розетку специальным механизмом: рычаг с правой стороны при повороте выталкивает вилку, так что больше не нужно прилагать усилий, чтобы её освободить.

Двойная розетка с раздвижными крышками

Новая функция оптимизирует пространство, увеличивает рабочую зону, например, столешницы или офисного стола, и поможет грамотно расположить электрические приборы в помещении. Для удобства монтажа мы предусмотрели специальную монтажную коробку, которую по достоинству оценят электрики.

Изделие не только очень практично в использовании, но и стильное по своему исполнению. Это достойная альтернатива разветвителям и другим приспособлениям. Кроме того, это самая плоская розетка в своём сегменте – она практически сливается со стеной.



Двойная розетка ТВ + компьютерная RJ45

Двойная розетка ТВ + компьютерная RJ45 позволяет работать как с аналоговым, так и с цифровым сигналом при подключении современных телевизоров. Благодаря данной конфигурации можно смотреть эфирное телевидение через обычную антенну или через сеть интернет с возможностью трансляции видео высокого качества, используя технологию P-TV.

Поворотно-нажимные светорегуляторы (диммеры)

Поворотно-нажимной диммер позволит установить комфортный уровень яркости светильников в помещении. Диммеры доступны в двух вариантах: на 315 и 630 Вт и совместимы как с лампами накаливания и галогенными лампами, так и с диммируемыми LED-лампами. Функция сохранения последнего уровня яркости, бесшумность и плавный пуск делают использование диммера не только практичным, но и приятным.





ATN000111



ATN000113

Выключатели 10 АХ, 250 В, ~

	Выключатель	Выключатель с подсветкой
Цвет	1-клавишный	1-клавишный
Белый	ATN000111	ATN000113
Бежевый	ATN000211	ATN000213
Алюминий	ATN000311	ATN000313
Жемчуг	ATN000411	ATN000413
Шампань	ATN000511	ATN000513
Мокко	ATN000611	ATN000613
Грифель	ATN000711	ATN000713
Изумруд	ATN000811	ATN000813
Сталь	ATN000911	ATN000913
Карбон	ATN001011	ATN001013



ATN000131



ATN000151

Выключатели 10 АХ, 250 В, ~

	Выключатель	Выключатель	Выключатель с подсветкой
Цвет	3-клавишный	2-клавишный	2-клавишный
Белый	ATN000131	ATN000151	ATN000153
Бежевый	ATN000231	ATN000251	ATN000253
Алюминий	ATN000331	ATN000351	ATN000353
Жемчуг	ATN000431	ATN000451	ATN000453
Шампань	ATN000531	ATN000551	ATN000553
Мокко	ATN000631	ATN000651	ATN000653
Грифель	ATN000731	ATN000751	ATN000753
Изумруд	ATN000831	ATN000851	ATN000853
Сталь	ATN000931	ATN000951	ATN000953
Карбон	ATN001031	ATN001051	ATN001053



ATN000153



ATN000115

Выключатели кнопочные 10 АХ, 250 В, ~

	Выключатель с самовозвратом	Выключатель карточный с задержкой времени
Цвет	1-клавишный	1-клавишный
Белый	ATN000115	ATN000167
Бежевый	ATN000215	ATN000267
Алюминий	ATN000315	ATN000367
Жемчуг	ATN000415	ATN000467
Шампань	ATN000515	ATN000567
Мокко	ATN000615	ATN000667
Грифель	ATN000715	ATN000767
Изумруд	ATN000815	ATN000867
Сталь	ATN000915	ATN000967
Карбон	ATN001015	ATN001067



ATN000161



ATN000163

Переключатели 10 АХ, 250 В, ~

	Переключатель	Переключатель с подсветкой	Переключатель перекрестный	Переключатель
Цвет	1-клавишный	1-клавишный	1-клавишный	2-клавишный
Белый	ATN000161	ATN000163	ATN000171	ATN000165
Бежевый	ATN000261	ATN000263	ATN000271	ATN000265
Алюминий	ATN000361	ATN000363	ATN000371	ATN000365
Жемчуг	ATN000461	ATN000463	ATN000471	ATN000465
Шампань	ATN000561	ATN000563	ATN000571	ATN000565
Мокко	ATN000661	ATN000663	ATN000671	ATN000665
Грифель	ATN000761	ATN000763	ATN000771	ATN000765
Изумруд	ATN000861	ATN000863	ATN000871	ATN000865
Сталь	ATN000961	ATN000963	ATN000971	ATN000965
Карбон	ATN001061	ATN001063	ATN001071	ATN001065



ATN000171



ATN000165



ATN000141



ATN000143



ATN000145



ATN000146



ATN000147



ATN000149



ATN000191



ATN000192



ATN000193



ATN000181



ATN000183



ATN000185

Розетки 16 А, 250 В, ~

	Розетка без заземления	Розетка с заземлением	Розетка с заземлением
Цвет	без шторок	без шторок	со шторками
Белый	ATN000141	ATN000143	ATN000145
Бежевый	ATN000241	ATN000243	ATN000245
Алюминий	ATN000341	ATN000343	ATN000345
Жемчуг	ATN000441	ATN000443	ATN000445
Шампань	ATN000541	ATN000543	ATN000545
Мокко	ATN000641	ATN000643	ATN000645
Грифель	ATN000741	ATN000743	ATN000745
Изумруд	ATN000841	ATN000843	ATN000845
Сталь	ATN000941	ATN000943	ATN000945
Карбон	ATN001041	ATN001043	ATN001045

Розетки 16 А, 250 В, ~

	Розетка с заземлением	Розетка с заземлением	Розетка без заземления
Цвет	со шторками, с крышкой	со шторками, с выт.алк.	со шторками
Белый	ATN000146	ATN000147	ATN000149
Бежевый	ATN000246	ATN000247	ATN000249
Алюминий	ATN000346		ATN000349
Жемчуг	ATN000446		ATN000449
Шампань	ATN000546		ATN000549
Мокко	ATN000646		ATN000649
Грифель	ATN000746		ATN000749
Изумруд	ATN000846		ATN000849
Сталь	ATN000946		ATN000949
Карбон	ATN001046		ATN001049

Розетки телекоммуникационные

	Розетка TV оконечная 1 dB	Розетка TV проходная 4 dB	TV антенна коннектор
Цвет	1-местная	1-местная	1-местная
Белый	ATN000191	ATN000192	ATN000193
Бежевый	ATN000291	ATN000292	ATN000293
Алюминий	ATN000391	ATN000392	ATN000393
Жемчуг	ATN000491	ATN000492	ATN000493
Шампань	ATN000591	ATN000592	ATN000593
Мокко	ATN000691	ATN000692	ATN000693
Грифель	ATN000791	ATN000792	ATN000793
Изумруд	ATN000891	ATN000892	ATN000893
Сталь	ATN000991	ATN000992	ATN000993
Карбон	ATN001091	ATN001092	ATN001093

Розетки телекоммуникационные

	Розетка телефонная RJ11	Розетка компьютерная RJ45, кат. 5е	Розетка двойная RJ45+RJ45, кат. 5е
Цвет	1-местная	1-местная	2-местная
Белый	ATN000181	ATN000183	ATN000185
Бежевый	ATN000281	ATN000283	ATN000285
Алюминий	ATN000381	ATN000383	ATN000385
Жемчуг	ATN000481	ATN000483	ATN000485
Шампань	ATN000581	ATN000583	ATN000585
Мокко	ATN000681	ATN000683	ATN000685
Грифель	ATN000781	ATN000783	ATN000785
Изумруд	ATN000881	ATN000883	ATN000885
Сталь	ATN000981	ATN000983	ATN000985
Карбон	ATN001081	ATN001083	ATN001085



ATN000187



ATN000189





ATN000133




ATN000134

ATN000136



Розетки телекоммуникационные

Аудиорозетка		Розетка двойная TV+RJ45, кат. 5e	
			
Цвет	2-местная	2-местная	
<input type="checkbox"/> Белый	ATN000187		ATN000189
<input type="checkbox"/> Бежевый	ATN000287		ATN000289
<input type="checkbox"/> Алюминий	ATN000387		ATN000389
<input type="checkbox"/> Жемчуг	ATN000487		ATN000489
<input type="checkbox"/> Шампань	ATN000587		ATN000589
<input type="checkbox"/> Мокко	ATN000687		ATN000689
<input type="checkbox"/> Грифель	ATN000787		ATN000789
<input type="checkbox"/> Изумруд	ATN000887		ATN000889
<input type="checkbox"/> Сталь	ATN000987		ATN000989
<input type="checkbox"/> Карбон	ATN001087		ATN001089

Розетки USB

Розетка USB, 5 В / 2100 мА, 2 x 5 В / 1050 мА	
	
Цвет	2-местная
<input type="checkbox"/> Белый	ATN000133
<input type="checkbox"/> Бежевый	ATN000233
<input type="checkbox"/> Алюминий	ATN000333
<input type="checkbox"/> Жемчуг	ATN000433
<input type="checkbox"/> Шампань	ATN000533
<input type="checkbox"/> Мокко	ATN000633
<input type="checkbox"/> Грифель	ATN000733
<input type="checkbox"/> Изумруд	ATN000833
<input type="checkbox"/> Сталь	ATN000933
<input type="checkbox"/> Карбон	ATN001033

Функции комфорта

Светорегулятор (диммер) поворотного-нажимного, RC, 20-315 / 7-157 Вт дим. LED-лампы		Светорегулятор (диммер) поворотного-нажимного, RC, 20-630 / 10-315 Вт дим. LED-лампы	
			
Цвет			
<input type="checkbox"/> Белый	ATN000134		ATN000136
<input type="checkbox"/> Бежевый	ATN000234		ATN000236
<input type="checkbox"/> Алюминий	ATN000334		ATN000336
<input type="checkbox"/> Жемчуг	ATN000434		ATN000436
<input type="checkbox"/> Шампань	ATN000534		ATN000536
<input type="checkbox"/> Мокко	ATN000634		ATN000636
<input type="checkbox"/> Грифель	ATN000734		ATN000736
<input type="checkbox"/> Изумруд	ATN000834		ATN000836
<input type="checkbox"/> Сталь	ATN000934		ATN000936
<input type="checkbox"/> Карбон	ATN001034		ATN001036

* При подключении второго переключателя диммер может использоваться как проходной переключатель.



ATN000101



ATN000102



ATN000103



ATN000104



ATN000105



ATN000199



ATN000100

Рамки универсальные

	Рамка	Рамка	Рамка
Цвет	1-постовая	2-постовая	3-постовая
	Белый ATN000101	Белый ATN000102	Белый ATN000103
	Бежевый ATN000201	Бежевый ATN000202	Бежевый ATN000203
	Алюминий ATN000301	Алюминий ATN000302	Алюминий ATN000303
	Жемчуг ATN000401	Жемчуг ATN000402	Жемчуг ATN000403
	Шампань ATN000501	Шампань ATN000502	Шампань ATN000503
	Мокко ATN000601	Мокко ATN000602	Мокко ATN000603
	Грифель ATN000701	Грифель ATN000702	Грифель ATN000703
	Изумруд ATN000801	Изумруд ATN000802	Изумруд ATN000803
	Сталь ATN000901	Сталь ATN000902	Сталь ATN000903
	Карбон ATN001001	Карбон ATN001002	Карбон ATN001003

Рамки универсальные

	Рамка	Рамка
Цвет	4-постовая	5-постовая
	Белый ATN000104	Белый ATN000105
	Бежевый ATN000204	Бежевый ATN000205
	Алюминий ATN000304	Алюминий ATN000305
	Жемчуг ATN000404	Жемчуг ATN000405
	Шампань ATN000504	Шампань ATN000505
	Мокко ATN000604	Мокко ATN000605
	Грифель ATN000704	Грифель ATN000705
	Изумруд ATN000804	Изумруд ATN000805
	Сталь ATN000904	Сталь ATN000905
	Карбон ATN001004	Карбон ATN001005

Аксессуары

	Вывод кабеля	Коробка наружного монтажа
Цвет		
	Белый ATN000199	Белый ATN000100
	Бежевый ATN000299	Бежевый ATN000200
	Алюминий ATN000399	Алюминий ATN000300
	Жемчуг ATN000499	Жемчуг ATN000400
	Шампань ATN000599	Шампань ATN000500
	Мокко ATN000699	Мокко ATN000600
	Грифель ATN000799	Грифель ATN000700
	Изумруд ATN000899	Изумруд ATN000800
	Сталь ATN000999	Сталь ATN000900
	Карбон ATN001099	Карбон ATN001000



ATN000112



ATN000152

Выключатели 10 АХ, 250 В, ~

Выключатель	1-клавишный	2-клавишный
Цвет	1-клавишный	2-клавишный
Белый	ATN000112	ATN000152
Бежевый	ATN000212	ATN000252
Алюминий	ATN000312	ATN000352
Жемчуг	ATN000412	ATN000452
Шампань	ATN000512	ATN000552
Мокко	ATN000612	ATN000652
Грифель	ATN000712	ATN000752
Изумруд	ATN000812	ATN000852
Сталь	ATN000912	ATN000952
Карбон	ATN001012	ATN001052



ATN000140



ATN000144

Розетки 16 А, 250 В, ~

Розетка без заземления	Розетка с заземлением	
Цвет	без шторок	со шторками
Белый	ATN000140	ATN000144
Бежевый	ATN000240	ATN000244
Алюминий	ATN000340	ATN000344
Жемчуг	ATN000440	ATN000444
Шампань	ATN000540	ATN000544
Мокко	ATN000640	ATN000644
Грифель	ATN000740	ATN000744
Изумруд	ATN000840	ATN000844
Сталь	ATN000940	ATN000944
Карбон	ATN001040	ATN001044



ATN000120



ATN000122

Розетки двойные 16 А, 250 В, ~

Розетка без заземления	Розетка без заземления	Розетка с заземлением	
Цвет	без шторок	со шторками	без шторок
Белый	ATN000120	ATN000122	ATN000124
Бежевый	ATN000220	ATN000222	ATN000224
Алюминий	ATN000320	ATN000322	ATN000324
Жемчуг	ATN000420	ATN000422	ATN000424
Шампань	ATN000520	ATN000522	ATN000524
Мокко	ATN000620	ATN000622	ATN000624
Грифель	ATN000720	ATN000722	ATN000724
Изумруд	ATN000820	ATN000822	ATN000824
Сталь	ATN000920	ATN000922	ATN000924
Карбон	ATN001020	ATN001022	ATN001024



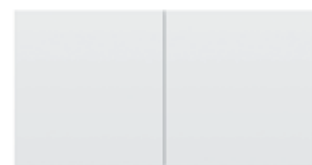
ATN000124



ATN000126

Розетки двойные 16 А, 250 В, ~

Розетка с заземлением	Розетка с заземлением	
Цвет	со шторками	со шторками, со сдвижными крышками
Белый	ATN000126	ATN000128
Бежевый	ATN000226	ATN000228
Алюминий	ATN000326	ATN000328
Жемчуг	ATN000426	ATN000428
Шампань	ATN000526	ATN000528
Мокко	ATN000626	ATN000628
Грифель	ATN000726	
Изумруд	ATN000826	
Сталь	ATN000926	
Карбон	ATN001026	



ATN000128



ATN000137

Датчик движения 360°

Датчик движения, IP20



Цвет потолочный
 Белый **ATN000137**



ATN000138

Термостат 16 А

Термостат электронный, программируемый



Цвет внешний термодатчик 2,5 м входит в комплект
 Белый **ATN000138**





ATN200101



ATN200102

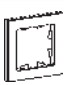



ATN200111




ATN200145


Рамки

Рамка	Рамка
	
Цвет <input type="checkbox"/> Белый	Цвет <input type="checkbox"/> Белый
1-постовая ATN200101	2-постовая ATN200102

Выключатели 10 АХ, 250 В, ~

Выключатель

Цвет <input type="checkbox"/> Белый
1-клавишный ATN200111

Розетки 16 А, 250 В, ~

Розетка с заземлением

Цвет <input type="checkbox"/> Белый
со шторками ATN200145





ATN440101



ATN440102



ATN440161



ATN440146

Рамки

Рамка IP44



Цвет 1-постовая
 Белый **ATN440101**

Рамка IP44



2-постовая
ATN440102

Переключатели IP44 10 AX, 250 В, ~

Переключатель



Цвет 1-клавишный
 Белый **ATN440161**

Розетки IP44 16 А, 250 В, ~

Розетка с заземлением



Цвет со шторками, с крышкой
 Белый **ATN440146**



Glossa

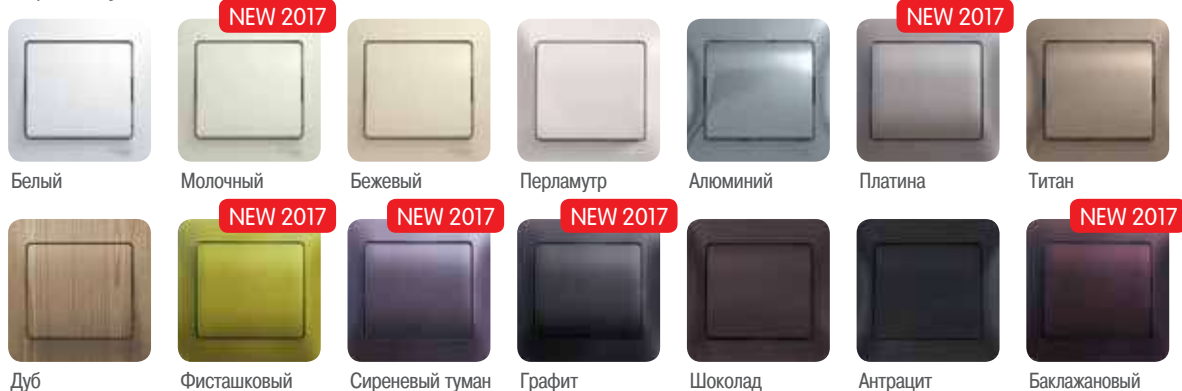
Комплимент вашему интерьеру



Истинный французский дизайн, надежный немецкий механизм и российские производственные традиции – все это сочетает в себе серия электроустановочных изделий Glossa.

Благодаря Glossa Вы сможете создать интерьер, отражающий Вашу индивидуальность, соответствующий Вашему образу жизни.

Скрытая установка

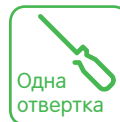


Серия **Glossa** разработана совместно с российскими электриками и имеет ряд конструктивных преимуществ, которые помогают быстро произвести установку электроизделия. Это означает, что Вы сэкономите время и можете быстрее приступить к Вашему следующему проекту.



Легко!

- 1 **Удобное подключение проводов**
Эргономичные клеммы розеток расположены в один ряд, а выключателей – в два ряда: сверху и снизу.
- 2 **Универсальные винты**
Все монтажные работы можно выполнить с помощью одной отвертки.
- 3 **Надежные монтажные лапки**
Монтажные лапки плотно прижаты к корпусу механизма и облегчают монтаж.
- 4 **Простота установки многопостовых комбинаций**
Наличие симметричных пазов на стальном суппорте для шлицевой отвертки.



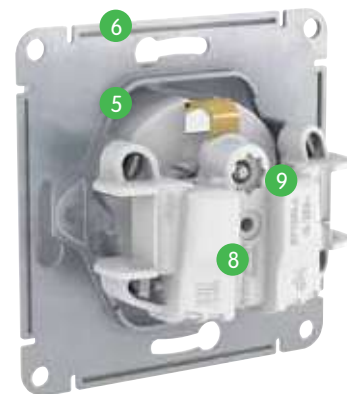
Быстро и надежно!

- 5 **Телескопический механизм**
Решение для неровных стен:
-1 мм для полых стен для всех изделий;
+2 мм для кирпичных стен для выключателей.
- 6 **Жесткий и прочный суппорт**
В конструкции предусмотрены дополнительные ребра жесткости для увеличения прочности суппорта.



Качественные материалы

- 7 **Прочный металлический суппорт**
Обладает повышенной прочностью и устойчив к коррозии.
- 8 **Пластиковый механизм**
Выполнен из термостойких электротехнических композитных материалов: полиамида и поликарбоната. Благодаря специальной обработке пресс-формы поверхность пластикового основания напоминает керамическую.
- 9 **Надежность контактной группы розеток**
Выполнены из латуни с высоким содержанием меди.
- 10 **Глянцевая поверхность из европейского качественного пластика**
Выполнена из материала PC+ASA, стойкого к УФ-излучению и появлению царапин.



Безопасность

- 11 **Монтажные лапки**
Острые концы лапок спрятаны в суппорте, поэтому исключено повреждение пальцев рук.
- 12 **Пластиковое основание**
Токоведущие части механизмов закрыты пластиком, поэтому исключается поражение электрическим током. Наличие на основаниях выключателей схемы монтажа, характеристик изделия позволяет исключить ошибки установки.
- 13 **Контактная группа**
Контактные группы выключателей, выполненные из технического серебра (Ag+Ni), обеспечивают пожаробезопасность и надежный контакт.
- 14 **Наличие защитных шторок и заземляющих контактов в розетках**



Полная цветовая палитра Glossa

Серия Glossa является одной из самых популярных серий электроустановочных изделий на российском рынке. Гамма из 14 цветов отражает последние тренды в индустриальном дизайне. Механизмы и рамки разных цветов прекрасно сочетаются между собой, их можно комбинировать для создания уникального решения.

Благодаря Glossa вы сможете создать интерьер, отражающий вашу индивидуальность, соответствующий вашему образу жизни.





GSL000111



GSL000151

Выключатели 10 АХ, 250 В, ~

	Выключатель 	Выключатель с подсветкой 	Выключатель
Цвет	1-клавишный	1-клавишный	2-клавишный
Белый	GSL000111	GSL000113	GSL000151
Бежевый	GSL000211	GSL000213	GSL000251
Алюминий	GSL000311	GSL000313	GSL000351
Титан	GSL000411	GSL000413	GSL000451
Дуб	GSL000511	GSL000513	GSL000551
Перламутровый	GSL000611	GSL000613	GSL000651
Антрацит	GSL000711	GSL000713	GSL000751
Шоколад	GSL000811	GSL000813	GSL000851
Молочный	GSL000911	GSL000913	GSL000951
Фисташковый	GSL001011	GSL001013	GSL001051
Баклажанный	GSL001111	GSL001113	GSL001151
Платина	GSL001211	GSL001213	GSL001251
Графит	GSL001311	GSL001313	GSL001351
Сиреневый туман	GSL001411	GSL001413	GSL001451



GSL000153



GSL000169

Выключатели 10 АХ, 250 В, ~

	Выключатель с подсветкой 	Выключатель 	Выключатель карточный
Цвет	2-клавишный	3-клавишный	
Белый	GSL000153	GSL000131	GSL000169
Бежевый	GSL000253	GSL000231	GSL000269
Алюминий	GSL000353	GSL000331	GSL000369
Титан	GSL000453	GSL000431	GSL000469
Дуб	GSL000553	GSL000531	
Перламутровый	GSL000653	GSL000631	GSL000669
Антрацит	GSL000753	GSL000731	GSL000769
Шоколад	GSL000853	GSL000831	GSL000869
Молочный	GSL000953	GSL000931	GSL000969
Фисташковый	GSL001053	GSL001031	GSL001069
Баклажанный	GSL001153	GSL001131	GSL001169
Платина	GSL001253	GSL001231	GSL001269
Графит	GSL001353	GSL001331	GSL001369
Сиреневый туман	GSL001453	GSL001431	GSL001469



GSL000163



GSL000165

Переключатели 10 АХ, 250 В, ~

	Переключатель	Переключатель с подсветкой
	(Cx.6)	(Cx.6a)
Цвет	1-клавишный	1-клавишный
Белый	GSL000161	GSL000163
Бежевый	GSL000261	GSL000263
Алюминий	GSL000361	GSL000363
Титан	GSL000461	GSL000463
Дуб	GSL000561	GSL000563
Перламутровый	GSL000661	GSL000663
Антрацит	GSL000761	GSL000763
Шоколад	GSL000861	GSL000863
Молочный	GSL000961	GSL000963
Фисташковый	GSL001061	GSL001063
Баклажанный	GSL001161	GSL001163
Платина	GSL001261	GSL001263
Графит	GSL001361	GSL001363
Сиреневый туман	GSL001461	GSL001463



GSL000171



GSL000131

Переключатели 10 АХ, 250 В, ~

	Переключатель перекрестный	Переключатель
	(Cx.7)	(Cx.6+6)
Цвет	1-клавишный	2-клавишный
Белый	GSL000171	GSL000165
Бежевый	GSL000271	GSL000265
Алюминий	GSL000371	GSL000365
Титан	GSL000471	GSL000465
Дуб	GSL000571	GSL000565
Перламутровый	GSL000671	GSL000665
Антрацит	GSL000771	GSL000765
Шоколад	GSL000871	GSL000865
Молочный	GSL000971	GSL000965
Фисташковый	GSL001071	GSL001065
Баклажанный	GSL001171	GSL001165
Платина	GSL001271	GSL001265
Графит	GSL001371	GSL001365
Сиреневый туман	GSL001471	GSL001465



GSL000117



GSL000119

Выключатели с самовозвратом 10 АХ, 250 В, ~

	Выключатель с самовозвратом	Выключатель с самовозвратом с подсветкой	Выключатель с самовозвратом с табличкой
	(Cx.1)	(Cx.1a)	(Cx.1)
Цвет			
Белый	GSL000115	GSL000117	GSL000119
Бежевый	GSL000215	GSL000217	GSL000219
Алюминий	GSL000315	GSL000317	GSL000319
Титан	GSL000415	GSL000417	GSL000419
Дуб	GSL000515	GSL000517	GSL000519
Перламутровый	GSL000615		
Антрацит	GSL000715		
Шоколад	GSL000815		
Молочный	GSL000915		
Фисташковый	GSL001015		
Баклажанный	GSL001115		
Платина	GSL001215		
Графит	GSL001315		
Сиреневый туман	GSL001415		



GSL000141



GSL000145

Розетки 16 А, 250 В, ~

	Розетка без заземления	Розетка с заземлением	Розетка с заземлением
Цвет	без шторок	без шторок	со шторками
<input type="checkbox"/> Белый	GSL000141	GSL000143	GSL000145
<input type="checkbox"/> Бежевый	GSL000241	GSL000243	GSL000245
<input type="checkbox"/> Алюминий	GSL000341	GSL000343	GSL000345
<input type="checkbox"/> Титан	GSL000441	GSL000443	GSL000445
<input type="checkbox"/> Дуб	GSL000541	GSL000543	GSL000545
<input type="checkbox"/> Перламутровый	GSL000641	GSL000643	GSL000645
<input type="checkbox"/> Антрацит	GSL000741	GSL000743	GSL000745
<input type="checkbox"/> Шоколад	GSL000841	GSL000843	GSL000845
<input type="checkbox"/> Молочный	GSL000941	GSL000943	GSL000945
<input type="checkbox"/> Фисташковый	GSL001041	GSL001043	GSL001045
<input type="checkbox"/> Баклажанный	GSL001141	GSL001143	GSL001145
<input type="checkbox"/> Платина	GSL001241	GSL001243	GSL001245
<input type="checkbox"/> Графит	GSL001341	GSL001343	GSL001345
<input type="checkbox"/> Сиреневый туман	GSL001441	GSL001443	GSL001445



GSL000132

Розетки USB

Розетка USB 5 В / 2100 мА, 2 x 5 В / 1050 мА

NEW 2018



Цвет	2-местная
<input type="checkbox"/> Белый	GSL000133
<input type="checkbox"/> Бежевый	GSL000233
<input type="checkbox"/> Алюминий	GSL000333
<input type="checkbox"/> Титан	GSL000433
<input type="checkbox"/> Дуб	GSL000533
<input type="checkbox"/> Перламутровый	GSL000633
<input type="checkbox"/> Антрацит	GSL000733
<input type="checkbox"/> Шоколад	GSL000833
<input type="checkbox"/> Молочный	GSL000933
<input type="checkbox"/> Фисташковый	GSL001033
<input type="checkbox"/> Баклажанный	GSL001133
<input type="checkbox"/> Платина	GSL001233
<input type="checkbox"/> Графит	GSL001333
<input type="checkbox"/> Сиреневый туман	GSL001433



GSL000193

Розетки телекоммуникационные

TV антенна коннектор

NEW 2017



Цвет	1-местная
<input type="checkbox"/> Белый	GSL000193
<input type="checkbox"/> Бежевый	GSL000293
<input type="checkbox"/> Алюминий	GSL000393
<input type="checkbox"/> Титан	GSL000493
<input type="checkbox"/> Дуб	GSL000593
<input type="checkbox"/> Перламутровый	GSL000693
<input type="checkbox"/> Антрацит	GSL000793
<input type="checkbox"/> Шоколад	GSL000893
<input type="checkbox"/> Молочный	GSL000993
<input type="checkbox"/> Фисташковый	GSL001093
<input type="checkbox"/> Баклажанный	GSL001193
<input type="checkbox"/> Платина	GSL001293
<input type="checkbox"/> Графит	GSL001393
<input type="checkbox"/> Сиреневый туман	GSL001493



GSL000192



GSL000194



GSL000195



GSL000197



GSL000181T



GSL000181K



GSL000185



GSL000185KK

Розетки телекоммуникационные

	Розетка TV оконечная 1 dB	Розетка TV проходная 4 dB	Розетка TV/R оконечная 1 dB
Цвет	1-местная	1-местная	2-местная
Белый	GSL000191	GSL000192	GSL000194
Бежевый	GSL000291	GSL000292	GSL000294
Алюминий	GSL000391	GSL000392	GSL000394
Титан	GSL000491	GSL000492	GSL000494
Дуб	GSL000591	GSL000592	GSL000594
Перламутровый	GSL000691	GSL000692	GSL000694
Антрацит	GSL000791	GSL000792	GSL000794
Шоколад	GSL000891	GSL000892	GSL000894
Молочный	GSL000991	GSL000992	
Фисташковый	GSL001091	GSL001092	
Баклажанный	GSL001191	GSL001192	
Платина	GSL001291	GSL001292	
Графит	GSL001391	GSL001392	
Сиреневый туман	GSL001491	GSL001492	
	Розетка TV/R проходная 4 dB	TV/SAT-розетка оконеч. 1 dB	TV/SAT-розетка проход. 4 dB
Цвет	2-местная	2-местная	2-местная
Белый	GSL000195	GSL000197	GSL000198
Бежевый	GSL000295	GSL000297	GSL000298
Алюминий	GSL000395	GSL000397	GSL000398
Титан	GSL000495	GSL000497	GSL000498
Дуб	GSL000595	GSL000597	GSL000598
Перламутровый	GSL000695	GSL000697	GSL000698
Антрацит	GSL000795	GSL000797	GSL000798
Шоколад	GSL000895	GSL000897	GSL000898

Розетки телекоммуникационные

	Розетка телефонная RJ11	Розетка компьют. RJ45, кат.5е
Цвет	1-местная	1-местная
Белый	GSL000181T	GSL000181K
Бежевый	GSL000281T	GSL000281K
Алюминий	GSL000381T	GSL000381K
Титан	GSL000481T	GSL000481K
Дуб	GSL000581T	GSL000581K
Перламутровый	GSL000681T	GSL000681K
Антрацит	GSL000781T	GSL000781K
Шоколад	GSL000881T	GSL000881K
Молочный	GSL000981T	GSL000981K
Фисташковый	GSL001081T	GSL001081K
Баклажанный	GSL001181T	GSL001181K
Платина	GSL001281T	GSL001281K
Графит	GSL001381T	GSL001381K
Сиреневый туман	GSL001481T	GSL001481K
	Розетка двойная RJ11+RJ45, кат.5е (телеф. + комп.)	Розетка двойная RJ45+RJ45, кат. 5е (компьютерная) NEW 2017
Цвет	2-местная	2-местная
Белый	GSL000185	GSL000185KK
Бежевый	GSL000285	GSL000285KK
Алюминий	GSL000385	GSL000385KK
Титан	GSL000485	GSL000485KK
Дуб	GSL000585	GSL000585KK
Перламутровый	GSL000685	GSL000685KK
Антрацит	GSL000785	GSL000785KK
Шоколад	GSL000885	GSL000885KK
Молочный	GSL000985	GSL000985KK
Фисташковый	GSL001085	GSL001085KK
Баклажанный	GSL001185	GSL001185KK
Платина	GSL001285	GSL001285KK
Графит	GSL001385	GSL001385KK
Сиреневый туман	GSL001485	GSL001485KK

Рамки

Рамки горизонтальные



GSL000101 GSL000102



GSL000103

	Рамка универсальная	Рамка	Рамка
Цвет	1-постовая	2-постовая	3-постовая
Белый	GSL000101	GSL000102	GSL000103
Бежевый	GSL000201	GSL000202	GSL000203
Алюминий	GSL000301	GSL000302	GSL000303
Титан	GSL000401	GSL000402	GSL000403
Дуб	GSL000501	GSL000502	GSL000503
Перламутровый	GSL000601	GSL000602	GSL000603
Антрацит	GSL000701	GSL000702	GSL000703
Шоколад	GSL000801	GSL000802	GSL000803
Молочный	GSL000901	GSL000902	GSL000903
Фисташковый	GSL001001	GSL001002	GSL001003
Баклажанный	GSL001101	GSL001102	GSL001103
Платина	GSL001201	GSL001202	GSL001203
Графит	GSL001301	GSL001302	GSL001303
Сиреневый туман	GSL001401	GSL001402	GSL001403

Рамки горизонтальные



GSL000104



GSL000105

	Рамка	Рамка
Цвет	4-постовая	5-постовая
Белый	GSL000104	GSL000105
Бежевый	GSL000204	GSL000205
Алюминий	GSL000304	GSL000305
Титан	GSL000404	GSL000405
Дуб	GSL000504	GSL000505
Перламутровый	GSL000604	GSL000605
Антрацит	GSL000704	GSL000705
Шоколад	GSL000804	GSL000805
Молочный	GSL000904	GSL000905
Фисташковый	GSL001004	GSL001005
Баклажанный	GSL001104	GSL001105
Платина	GSL001204	GSL001205
Графит	GSL001304	GSL001305
Сиреневый туман	GSL001404	GSL001405

Рамки вертикальные



GSL000106



GSL000107



GSL000108

	Рамка	Рамка	Рамка
Цвет	2-постовая	3-постовая	4-постовая
Белый	GSL000106	GSL000107	GSL000108
Бежевый	GSL000206	GSL000207	GSL000208
Алюминий	GSL000306	GSL000307	GSL000308
Титан	GSL000406	GSL000407	GSL000408
Дуб	GSL000506	GSL000507	GSL000508
Перламутровый	GSL000606	GSL000607	GSL000608
Антрацит	GSL000706	GSL000707	GSL000708
Шоколад	GSL000806	GSL000807	GSL000808
Молочный	GSL000906	GSL000907	GSL000908
Фисташковый	GSL001006	GSL001007	GSL001008
Баклажанный	GSL001106	GSL001107	GSL001108
Платина	GSL001206	GSL001207	GSL001208
Графит	GSL001306	GSL001307	GSL001308
Сиреневый туман	GSL001406	GSL001407	GSL001408



GSL000199

Вывод кабеля

Вывод кабеля

NEW 2017



Цвет	
<input type="checkbox"/> Белый	GSL000199
<input type="checkbox"/> Бежевый	GSL000299
<input type="checkbox"/> Алюминий	GSL000399
<input type="checkbox"/> Титан	GSL000499
<input type="checkbox"/> Дуб	GSL000599
<input type="checkbox"/> Перламутровый	GSL000699
<input type="checkbox"/> Антрацит	GSL000799
<input type="checkbox"/> Шоколад	GSL000899
<input type="checkbox"/> Молочный	GSL000999
<input type="checkbox"/> Фисташковый	GSL001099
<input type="checkbox"/> Баклажанный	GSL001199
<input type="checkbox"/> Платина	GSL001299
<input type="checkbox"/> Графит	GSL001399
<input type="checkbox"/> Сиреневый туман	GSL001499



GSL000100

Аксессуары

Коробка наружного монтажа

Расширение коробки наружного монтажа



Цвет		
<input type="checkbox"/> Белый	GSL000100	GSL000100C
<input type="checkbox"/> Бежевый	GSL000200	GSL000200C
<input type="checkbox"/> Алюминий	GSL000300	GSL000300C
<input type="checkbox"/> Титан	GSL000400	GSL000400C
<input type="checkbox"/> Дуб	GSL000500	GSL000500C
<input type="checkbox"/> Перламутровый	GSL000600	GSL000600C
<input type="checkbox"/> Антрацит	GSL000700	GSL000700C
<input type="checkbox"/> Шоколад	GSL000800	GSL000800C
<input type="checkbox"/> Молочный	GSL000900	GSL000900C
<input type="checkbox"/> Фисташковый	GSL001000	GSL001000C
<input type="checkbox"/> Баклажанный	GSL001100	GSL001100C
<input type="checkbox"/> Платина	GSL001200	GSL001200C
<input type="checkbox"/> Графит	GSL001300	GSL001300C
<input type="checkbox"/> Сиреневый туман	GSL001400	GSL001400C





GSL000112



GSL000152

Выключатели 10 АХ, 250 В, ~

	Выключатель	Выключатель
	 (Сх. 1)	 (Сх. 5)
Цвет	1-клавишный	2-клавишный
<input type="checkbox"/> Белый	GSL000112	GSL000152
<input type="checkbox"/> Бежевый	GSL000212	GSL000252
<input type="checkbox"/> Алюминий	GSL000312	
<input type="checkbox"/> Титан	GSL000412	
<input type="checkbox"/> Дуб	GSL000512	
<input type="checkbox"/> Перламутровый	GSL000612	GSL000652
<input type="checkbox"/> Антрацит	GSL000712	GSL000752
<input type="checkbox"/> Шоколад	GSL000812	GSL000852
<input type="checkbox"/> Молочный	GSL000912	GSL000952
<input type="checkbox"/> Фисташковый	GSL001012	GSL001052
<input type="checkbox"/> Баклажанный	GSL001112	GSL001152
<input type="checkbox"/> Платина	GSL001212	GSL001252
<input type="checkbox"/> Графит	GSL001312	GSL001352
<input type="checkbox"/> Сиреневый туман	GSL001412	GSL001452






GSL000142



GSL000144

Розетки 16 А, 250 В, ~

	Розетка с заземлением	Розетка с заземлением	Розетка с заземлением
			
Цвет	без шторок	со шторками	со шторками, с крышкой
<input type="checkbox"/> Белый	GSL000142	GSL000144	GSL000146
<input type="checkbox"/> Бежевый	GSL000242	GSL000244	GSL000246
<input type="checkbox"/> Алюминий	GSL000342		GSL000346
<input type="checkbox"/> Титан	GSL000442		GSL000446
<input type="checkbox"/> Дуб	GSL000542		GSL000546
<input type="checkbox"/> Перламутровый	GSL000642	GSL000644	GSL000646
<input type="checkbox"/> Антрацит	GSL000742	GSL000744	GSL000746
<input type="checkbox"/> Шоколад	GSL000842	GSL000844	GSL000846
<input type="checkbox"/> Молочный	GSL000942	GSL000944	GSL000946
<input type="checkbox"/> Фисташковый	GSL001042	GSL001044	GSL001046
<input type="checkbox"/> Баклажанный	GSL001142	GSL001144	GSL001146
<input type="checkbox"/> Платина	GSL001242	GSL001244	GSL001246
<input type="checkbox"/> Графит	GSL001342	GSL001344	GSL001346
<input type="checkbox"/> Сиреневый туман	GSL001442	GSL001444	GSL001446



GSL000148



Розетки 16 А, 250 В, ~

	Розетка с заземлением	Розетка двойная с заземлением NEW 2017
Цвет	со шторками, с крышкой, IP44	со шторками, с крышкой, IP44
<input type="checkbox"/> Белый	GSL000148	GSL000147
<input type="checkbox"/> Бежевый	GSL000248	GSL000247
<input type="checkbox"/> Алюминий	GSL000348	GSL000347
<input type="checkbox"/> Титан	GSL000448	GSL000447
<input type="checkbox"/> Дуб		GSL000547
<input type="checkbox"/> Перламутровый	GSL000648	GSL000647
<input type="checkbox"/> Антрацит	GSL000748	GSL000747
<input type="checkbox"/> Шоколад	GSL000848	GSL000847
<input type="checkbox"/> Молочный	GSL000948	GSL000947
<input type="checkbox"/> Фисташковый	GSL001048	GSL001047
<input type="checkbox"/> Баклажанный	GSL001148	GSL001147
<input type="checkbox"/> Платина	GSL001248	GSL001247
<input type="checkbox"/> Графит	GSL001348	GSL001347
<input type="checkbox"/> Сиреневый туман	GSL001448	GSL001447



GSL000120



GSL000126

Розетки двойные 16 А, 250 В, ~

	Розетка двойная без заземления	Розетка двойная с заземлением	Розетка двойная с заземлением
Цвет	без шторок	без шторок	со шторками
<input type="checkbox"/> Белый	GSL000120	GSL000124	GSL000126
<input type="checkbox"/> Бежевый	GSL000220	GSL000224	GSL000226
<input type="checkbox"/> Алюминий	GSL000320	GSL000324	GSL000326
<input type="checkbox"/> Титан	GSL000420	GSL000424	GSL000426
<input type="checkbox"/> Дуб	GSL000520	GSL000524	GSL000526
<input type="checkbox"/> Перламутровый	GSL000620	GSL000624	GSL000626
<input type="checkbox"/> Антрацит	GSL000720	GSL000724	GSL000726
<input type="checkbox"/> Шоколад	GSL000820	GSL000824	GSL000826
<input type="checkbox"/> Молочный	GSL000920	GSL000924	GSL000926
<input type="checkbox"/> Фисташковый	GSL001020	GSL001024	GSL001026
<input type="checkbox"/> Баклажановый	GSL001120	GSL001124	GSL001126
<input type="checkbox"/> Платина	GSL001220	GSL001224	GSL001226
<input type="checkbox"/> Графит	GSL001320	GSL001324	GSL001326
<input type="checkbox"/> Сиреневый туман	GSL001420	GSL001424	GSL001426



GSL000196

TV антенна коннектор

TV антенна коннектор		NEW 2017
Цвет		
<input type="checkbox"/> Белый	GSL000196	
<input type="checkbox"/> Бежевый	GSL000296	
<input type="checkbox"/> Молочный	GSL000996	



GSL000138



GSL000137



Функции комфорта

	Термостат электронного теплого пола с датчиком, 10 А	Термостат электронного теплого пола с датчиком, 16 А	Светорегулятор (диммер) поворотный, R, 300 Вт	Светорегулятор (диммер) поворотного-нажимной, RC, 20-630 / 10-315 Вт дим. LED-лампы*
		NEW 2018		NEW 2018
Цвет				
<input type="checkbox"/> Белый	GSL000138	GSL000135	GSL000134	GSL000137
<input type="checkbox"/> Бежевый	GSL000238	GSL000235	GSL000234	GSL000237
<input type="checkbox"/> Алюминий	GSL000338		GSL000334	GSL000337
<input type="checkbox"/> Титан	GSL000438		GSL000434	GSL000437
<input type="checkbox"/> Дуб			GSL000534	GSL000537
<input type="checkbox"/> Перламутровый	GSL000638		GSL000634	GSL000637
<input type="checkbox"/> Антрацит	GSL000738		GSL000734	GSL000737
<input type="checkbox"/> Шоколад	GSL000838		GSL000834	GSL000837
<input type="checkbox"/> Молочный	GSL000938		GSL000934	GSL000937
<input type="checkbox"/> Фисташковый	GSL001038		GSL001034	GSL001037
<input type="checkbox"/> Баклажановый	GSL001138		GSL001134	GSL001137
<input type="checkbox"/> Платина	GSL001238		GSL001234	GSL001237
<input type="checkbox"/> Графит	GSL001338		GSL001334	GSL001337
<input type="checkbox"/> Сиреневый туман	GSL001438		GSL001434	GSL001437

* При подключении второго переключателя диммер может использоваться как проходной переключатель.



GSL000260



GSL000176

Блок комбинированный: 250 В~, розетки 16 А, выключатели 10 АХ

	Выключатель, розетка без заземления	Выключатель, розетка без заземления	Выключатель с подсветкой, розетка без заземления 	Выключатель, розетка без заземления
				
Цвет	1-клавишный, без шторок	2-клавишный, без шторок	2-клавишный, без шторок	3-клавишный, без шторок
<input type="checkbox"/> Белый	GSL000160	GSL000172	GSL000173	GSL000176
<input type="checkbox"/> Бежевый	GSL000260	GSL000272	GSL000273	GSL000276



GSL000175



GSL000278

Блок комбинированный: 250 В~, розетки 16 А, выключатели 10 АХ

	Выключатель, розетка с заземлением	Выключатель, розетка с заземлением	Выключатель с подсветкой, розетка с заземлением 	Выключатель, розетка с заземлением
				
Цвет	1-клавишный, со шторками	2-клавишный, со шторками	2-клавишный, со шторками	3-клавишный, со шторками
<input type="checkbox"/> Белый	GSL000170	GSL000174	GSL000175	GSL000178
<input type="checkbox"/> Бежевый	GSL000270	GSL000274	GSL000275	GSL000278

Дуэт

Ваш вкус оценят



Нужен элегантный и необычный дизайн по доступной цене?
Купи Дуэт!

Серия представлена ассортиментом розеток и выключателей,
электронными функциями.

Скрытая установка



Белый



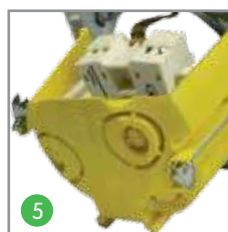
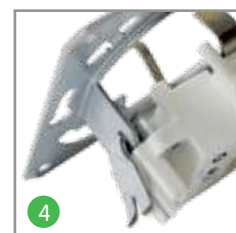
Бежевый

Дуэт – серия для безопасности и комфорта с широким выбором функций. Необычный дизайн разработан в виде лепестков цветка специально для дизайнерского оформления интерьера. Для квартиры, загородного дома, офиса, гостиниц и других интерьеров. Современная коллекция изделий украсит интерьер жилых домов и коммерческих помещений. Рамочная конструкция серии позволяет создавать разнообразные комбинации функций до пяти постов. Безопасность монтажа и эксплуатации обеспечивается благодаря улучшенной конструкции механизмов и использованию качественных материалов.



Преимущества

- 1 Качественный пластик ABS**
Самозатухающий пластик обеспечивает прочность, термостойкость изделий и устойчивость к воздействию солнечных лучей.
- 2 Универсальные выключатели**
Выключатели подходят для всех типов ламп, включая люминесцентные. Материал контактной группы выключателя на 90% состоит из серебра.
- 3 Улучшенный механизм розеток**
Прочные контакты из качественной латуни не требуют зажимов, предотвращают возможность перегрева и короткого замыкания.
- 4 Надежный монтаж**
Универсальное прочное крепление в монтажные коробки осуществляется винтами и монтажными «лапками».
- 5 Монтаж в любые монтажные коробки**
Изделия серии ДУЭТ устанавливаются в любые монтажные коробки. Рабочий диапазон монтажных «лапок» 55-75 мм.
- 6 Плотное прижатие «лапок» к корпусу механизма**
Конструктивно монтажные «лапки» зафиксированы на корпусе механизма, что облегчает монтаж, исключает повреждение пальцев.
- 7 Маркировка механизмов**
Для удобства монтажа на корпус механизмов нанесена маркировка: электрические параметры, схема монтажа, длина зачистки провода, артикул и **ERC**.
- 9 Удобство подключения проводов**
Клеммы для подключения проводов расположены в один ряд. Доступ к клеммам осуществляется сбоку. Возможность подключения изделий шлейфом.
- 9 Прочный металлический суппорт**
Обладает повышенной прочностью и устойчивостью к коррозии.
- 10 Безопасная эксплуатация изделий**
Токоведущие части механизмов закрыты пластиком, что исключает поражение электрическим током.





WDE000131



WDE000151

Выключатели 10 АХ, 250 В, ~

	Выключатель	Выключатель	Выключатель
Цвет	1-клавишный	2-клавишный	3-клавишный
<input type="checkbox"/> Белый	WDE000111	WDE000151	WDE000131
<input type="checkbox"/> Бежевый	WDE000211	WDE000251	WDE000231



WDE000113



WDE000153

Выключатели с подсветкой 10 АХ, 250 В, ~

	Выключатель с подсветкой	Выключатель с подсветкой
Цвет	1-клавишный	2-клавишный
<input type="checkbox"/> Белый	WDE000113	WDE000153 *
<input type="checkbox"/> Бежевый	WDE000213	WDE000253 *

* Подсветка осуществляется по контуру клавиш.



WDE000163



WDE000171

Переключатели 10 АХ, 250 В, ~

	Переключатель	Переключатель перекрестный	Переключатель с подсветкой
Цвет	1-клавишный	1-клавишный	1-клавишный
<input type="checkbox"/> Белый	WDE000161	WDE000171	WDE000163
<input type="checkbox"/> Бежевый	WDE000261	WDE000271	WDE000263



WDE000141



WDE000145

Розетки 16 А, 250 В, ~

	Розетка без заземления	Розетка с заземлением	Розетка с заземлением
Цвет	без шторок	без шторок	со шторками
<input type="checkbox"/> Белый	WDE000141	WDE000143	WDE000145
<input type="checkbox"/> Бежевый	WDE000241	WDE000243	WDE000245



WDE000191

Розетки телекоммуникационные

Розетка TV 0.7 dB	
Цвет	1-местная
<input type="checkbox"/> Белый	WDE000191
<input type="checkbox"/> Бежевый	WDE000291



WDE000181



WDE000185

Розетки телекоммуникационные

	Розетка телефонная RJ11	Розетка компьютерная RJ45, кат. 5е	Розетка двойная RJ11+RJ45, кат. 5е (телеф.+комп.)
Цвет	1-местная	1-местная	2-местная
<input type="checkbox"/> Белый	WDE000181	WDE000183	WDE000185 *
<input type="checkbox"/> Бежевый	WDE000281	WDE000283	WDE000285 *

* Коннекторы в двойной розетке являются взаимозаменяемыми.



WDE000101 WDE000102



WDE000103



WDE000104



WDE000105

Рамки универсальные

	Рамка	Рамка	Рамка
Цвет	1-постовая	2-постовая	3-постовая
<input type="checkbox"/> Белый	WDE000101	WDE000102	WDE000103
<input type="checkbox"/> Бежевый	WDE000201	WDE000202	WDE000203




Рамки универсальные

	Рамка	Рамка
Цвет	4-постовая	5-постовая
<input type="checkbox"/> Белый	WDE000104	WDE000105
<input type="checkbox"/> Бежевый	WDE000204	WDE000205



WDE000148

Розетки 16 А, 250 В, ~

	Розетка с заземлением	Розетка с заземлением
		 
Цвет	со шторками, с крышкой, IP20	со шторками, с крышкой, IP44
<input type="checkbox"/> Белый	WDE000146	WDE000148
<input type="checkbox"/> Бежевый	WDE000246	WDE000248






WDE000120



WDE000126


Розетки двойные 16 А, 250 В, ~

	Розетка без заземления	Розетка с заземлением	Розетка с заземлением
			
Цвет	без шторок	без шторок	со шторками
<input type="checkbox"/> Белый	WDE000120	WDE000124	WDE000126
<input type="checkbox"/> Бежевый	WDE000220	WDE000224	WDE000226



WDE000134

Светорегуляторы (диммеры)

	Диммер поворотный 300 Вт, для галогенных ламп и ламп накаливания 230 В
	
Цвет	
<input type="checkbox"/> белый	WDE000134
<input type="checkbox"/> Бежевый	WDE000234



WDE000138

Электронный термостат теплого пола 10 А, 250 В

	С выносным термодатчиком, температура от +5 до +50 °С	Датчик электронного термостата для теплого пола, кабель длиной 4 м и диаметром 5 мм
		
Цвет		
<input type="checkbox"/> Белый	WDE000138	WDE000100 *
<input type="checkbox"/> Бежевый	WDE000238	

* Поставляется в комплекте с термостатом и отдельно, как запасная часть.

W59

Под стать характеру



Серия W59 классического дизайна с возможностью объединения любых механизмов обеспечивает высокую функциональность, а 8 цветов механизмов и рамок дают свободу выбора.

Скрытая установка



Белый



Слоновая кость



Шампань



Матовый хром



Черный бархат



Сосна



Бук



Мореный дуб

Сотрудничество с ведущими европейскими разработчиками позволило создать для изделий серии **W59** механизмы нового поколения.



Безопасность и надежность

Все лицевые поверхности выполнены из износостойкого ABS-пластика.

В основаниях механизмов применён специальный термостойкий материал, обладающий высокой теплостойкостью и электроизоляционными свойствами.

Контакты розеток выполнены из латуни с высоким содержанием меди. Серебряные контактные группы выключателей обеспечивают надёжный электрический контакт и пожаробезопасность.



Преимущества

- 1 **Качественный ABS-пластик**
- 2 **Серебряные контакты**
- 3 **Термостойкий материал**
- 4 **Подсветка для поиска в темноте**
- 5 **Защитные шторки**
- 6 **Единственная серия российского производства с выключателями 16 А**



Основные характеристики серии

- Универсальное предложение из 38 изделий в 8 цветах.
- Безопасность монтажа и эксплуатации.
- Соответствие требованиям **EMC**, наличие сертификатов.
- Надёжная установка в любые монтажные коробки.
- В серии W59 реализован модульный принцип, позволяющий монтировать до 4 механизмов в многопостовые рамки со стандартным шагом 71 мм.
- Ассортимент серии включает в себя розетки с защитными шторками и заземляющими контактами, телекоммуникационные розетки, одно- и двухклавишные выключатели с подсветкой, переключатели.
- Универсальные рамки от 1 до 4 постов для вертикального и горизонтального монтажа дают большие возможности и свободу компоновки изделий.
- Светорегуляторы (диммеры) построены на принципиально новом механизме регулирования нагрузки с применением современных полевых транзисторов, имеющем автоматическую электронную защиту от короткого замыкания, перегрузки и перегрева.
- Функции комфорта: датчики движения, электронный термостат теплого пола.



10 AX



VS110-154-1-86



VS510-252-1-86

Выключатели 10 AX, 250 В, ~

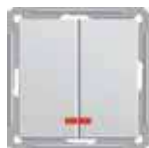
	Выключатель	Выключатель	Выключатель с самовозвратом
Цвет	1-клавишный	2-клавишный	1-клавишный (кнопка)
<input type="checkbox"/> Белый	VS110-154-1-86	VS510-252-1-86	VS110-155-1-86
<input type="checkbox"/> Слоновая кость	VS110-154-2-86	VS510-252-2-86	VS110-155-2-86
<input type="checkbox"/> Шампань	VS110-154-4-86	VS510-252-4-86	
<input type="checkbox"/> Матовый хром	VS110-154-5-86	VS510-252-5-86	
<input type="checkbox"/> Черный бархат	VS110-154-6-86	VS510-252-6-86	
<input type="checkbox"/> Сосна	VS110-154-7-86	VS510-252-7-86	
<input type="checkbox"/> Бук	VS110-154-8-86	VS510-252-8-86	
<input type="checkbox"/> Мореный дуб	VS110-154-9-86	VS510-252-9-86	

Выключатели 10 AX, 250 В, ~

	Выключатель с подсветкой	Выключатель с подсветкой	Выключатель с самовозвратом с подсветкой
Цвет	1-клавишный	2-клавишный	1-клавишный (кнопка)
<input type="checkbox"/> Белый	VS110-153-1-86	VS510-251-1-86	VS110-151-1-86
<input type="checkbox"/> Слоновая кость	VS110-153-2-86	VS510-251-2-86	VS110-151-2-86
<input type="checkbox"/> Шампань	VS110-153-4-86	VS510-251-4-86	VS110-151-4-86
<input type="checkbox"/> Матовый хром	VS110-153-5-86	VS510-251-5-86	VS110-151-5-86
<input type="checkbox"/> Черный бархат	VS110-153-6-86	VS510-251-6-86	VS110-151-6-86
<input type="checkbox"/> Сосна	VS110-153-7-86	VS510-251-7-86	VS110-151-7-86
<input type="checkbox"/> Бук	VS110-153-8-86	VS510-251-8-86	VS110-151-8-86
<input type="checkbox"/> Мореный дуб	VS110-153-9-86	VS510-251-9-86	



VS110-153-1-86



VS510-251-1-86

Выключатели 10 AX, 250 В, ~

	Выключатель	Выключатель 2-полюсный	Выключатель 2-полюсный с подсветкой
Цвет	3-клавишный	1-клавишный	1-клавишный
<input type="checkbox"/> Белый	VS0510-351-1-86	VS210-152-1-86	VS210-150-1-86
<input type="checkbox"/> Слоновая кость	VS0510-351-2-86	VS210-152-2-86	VS210-150-2-86
<input type="checkbox"/> Шампань	VS0510-351-4-86	VS210-152-4-86	
<input type="checkbox"/> Матовый хром	VS0510-351-5-86	VS210-152-5-86	
<input type="checkbox"/> Черный бархат	VS0510-351-6-86	VS210-152-6-86	
<input type="checkbox"/> Сосна	VS0510-351-7-86	VS210-152-7-86	
<input type="checkbox"/> Бук	VS0510-351-8-86	VS210-152-8-86	
<input type="checkbox"/> Мореный дуб	VS0510-351-9-86	VS210-152-9-86	



VS0510-351-1-86



VS210-152-1-86

16 AX



VS116-154-1-86



VS516-252-1-86

Выключатели 16 AX, 250 В, ~

	Выключатель	Выключатель	Выключатель с самовозвратом
Цвет	1-клавишный	2-клавишный	1-клавишный (кнопка)
<input type="checkbox"/> Белый	VS116-154-1-86	VS516-252-1-86	VS116-155-1-86
<input type="checkbox"/> Слоновая кость	VS116-154-2-86	VS516-252-2-86	VS116-155-2-86
<input type="checkbox"/> Шампань	VS116-154-4-86	VS516-252-4-86	VS116-155-4-86
<input type="checkbox"/> Матовый хром	VS116-154-5-86	VS516-252-5-86	VS116-155-5-86
<input type="checkbox"/> Черный бархат	VS116-154-6-86	VS516-252-6-86	VS116-155-6-86
<input type="checkbox"/> Сосна	VS116-154-7-86	VS516-252-7-86	VS116-155-7-86
<input type="checkbox"/> Бук	VS116-154-8-86	VS516-252-8-86	VS116-155-8-86
<input type="checkbox"/> Мореный дуб	VS116-154-9-86	VS516-252-9-86	VS116-155-9-86

Выключатели 16 AX, 250 В, ~

	Выключатель с подсветкой	Выключатель с подсветкой	Выключатель с самовозвратом, с подсветкой
Цвет	1-клавишный	2-клавишный	1-клавишный (кнопка)
<input type="checkbox"/> Белый	VS116-153-1-86	VS516-251-1-86	VS116-151-1-86
<input type="checkbox"/> Слоновая кость	VS116-153-2-86	VS516-251-2-86	VS116-151-2-86
<input type="checkbox"/> Шампань	VS116-153-4-86	VS516-251-4-86	VS116-151-4-86
<input type="checkbox"/> Матовый хром	VS116-153-5-86	VS516-251-5-86	VS116-151-5-86
<input type="checkbox"/> Черный бархат	VS116-153-6-86	VS516-251-6-86	VS116-151-6-86
<input type="checkbox"/> Сосна	VS116-153-7-86	VS516-251-7-86	VS116-151-7-86
<input type="checkbox"/> Бук	VS116-153-8-86	VS516-251-8-86	VS116-151-8-86
<input type="checkbox"/> Мореный дуб	VS116-153-9-86	VS516-251-9-86	VS116-151-9-86



VS116-153-1-86



VS516-251-1-86

Выключатели 16 AX, 250 В, ~

	Выключатель	Выключатель 2-полюсный	Выключатель 2-полюсный с подсветкой
Цвет	3-клавишный	1-клавишный	1-клавишный
<input type="checkbox"/> Белый	VS0516-351-1-86	VS216-152-1-86	VS216-150-1-86
<input type="checkbox"/> Слоновая кость	VS0516-351-2-86	VS216-152-2-86	VS216-150-2-86
<input type="checkbox"/> Шампань	VS0516-351-4-86	VS216-152-4-86	VS216-150-4-86
<input type="checkbox"/> Матовый хром	VS0516-351-5-86	VS216-152-5-86	VS216-150-5-86
<input type="checkbox"/> Черный бархат	VS0516-351-6-86	VS216-152-6-86	VS216-150-6-86
<input type="checkbox"/> Сосна	VS0516-351-7-86	VS216-152-7-86	VS216-150-7-86
<input type="checkbox"/> Бук	VS0516-351-8-86	VS216-152-8-86	VS216-150-8-86
<input type="checkbox"/> Мореный дуб	VS0516-351-9-86	VS216-152-9-86	VS216-150-9-86



VS0516-351-1-86



VS216-152-1-86

10 AX



VS610-157-1-86



VS610-256-1-86

Переключатели 10 AX, 250 В, ~

	Переключатель	Переключатель с подсветкой	Переключатель
	 (Сх.6)	 (Сх.6)	 (Сх.6+6)
Цвет	1-клавишный	1-клавишный	2-клавишный
<input type="checkbox"/> Белый	VS610-156-1-86	VS610-157-1-86	VS610-256-1-86
<input type="checkbox"/> Слоновая кость	VS610-156-2-86	VS610-157-2-86	VS610-256-2-86
<input type="checkbox"/> Шампань	VS610-156-4-86	VS610-157-4-86	VS610-256-4-86
<input type="checkbox"/> Матовый хром	VS610-156-5-86	VS610-157-5-86	VS610-256-5-86
<input type="checkbox"/> Черный бархат	VS610-156-6-86	VS610-157-6-86	VS610-256-6-86
<input type="checkbox"/> Сосна	VS610-156-7-86	VS610-157-7-86	VS610-256-7-86
<input type="checkbox"/> Бук	VS610-156-8-86	VS610-157-8-86	VS610-256-8-86

Переключатели 10 AX, 250 В, ~

	Переключатель перекрестный	Переключатель с механической блокировкой для жалюзи
	 (Сх.7)	 (Сх.4)
Цвет	1-клавишный	2-клавишный
<input type="checkbox"/> Белый	VS710-158-1-86	VS410-253-1-86
<input type="checkbox"/> Слоновая кость	VS710-158-2-86	VS410-253-2-86



VS710-158-1-86



VS410-253-1-86

16 AX






VS616-157-1-86



VS616-256-1-86

Переключатели 16 AX, 250 В, ~

	Переключатель	Переключатель с подсветкой	Переключатель
	 (Сх.6)	 (Сх.6)	 (Сх.6+6)
Цвет	1-клавишный	1-клавишный	2-клавишный
<input type="checkbox"/> Белый	VS616-156-1-86	VS616-157-1-86	VS616-256-1-86
<input type="checkbox"/> Слоновая кость	VS616-156-2-86	VS616-157-2-86	VS616-256-2-86
<input type="checkbox"/> Шампань	VS616-156-4-86	VS616-157-4-86	VS616-256-4-86
<input type="checkbox"/> Матовый хром	VS616-156-5-86	VS616-157-5-86	VS616-256-5-86
<input type="checkbox"/> Черный бархат	VS616-156-6-86	VS616-157-6-86	VS616-256-6-86
<input type="checkbox"/> Сосна	VS616-156-7-86	VS616-157-7-86	VS616-256-7-86
<input type="checkbox"/> Бук	VS616-156-8-86	VS616-157-8-86	VS616-256-8-86
<input type="checkbox"/> Мореный дуб	VS616-156-9-86	VS616-157-9-86	VS616-256-9-86

Переключатели 16 AX, 250 В, ~

	Переключатель перекрестный	Переключатель перекрестный с подсветкой	Переключатель с механической блокировкой для жалюзи
	 (Сх.7)	 (Сх.7)	 (Сх.4)
Цвет	1-клавишный	1-клавишный	2-клавишный
<input type="checkbox"/> Белый	VS716-158-1-86	VS716-159-1-86	VS416-253-1-86
<input type="checkbox"/> Слоновая кость	VS716-158-2-86	VS716-159-2-86	VS416-253-2-86
<input type="checkbox"/> Шампань	VS716-158-4-86	VS716-159-4-86	VS416-253-4-86
<input type="checkbox"/> Матовый хром	VS716-158-5-86	VS716-159-5-86	VS416-253-5-86
<input type="checkbox"/> Черный бархат	VS716-158-6-86	VS716-159-6-86	VS416-253-6-86
<input type="checkbox"/> Сосна	VS716-158-7-86	VS716-159-7-86	VS416-253-7-86
<input type="checkbox"/> Бук	VS716-158-8-86	VS716-159-8-86	VS416-253-8-86
<input type="checkbox"/> Мореный дуб	VS716-158-9-86	VS716-159-9-86	VS416-253-9-86



VS716-158-1-86



VS416-253-1-86

Розетки 6/16 А, 250 В, ~



RS16-152-1-86



RS6-253-1-86

	Розетка без заземления	Розетка с заземлением	Розетка под плоские вилки, 6 А
Цвет	со шторками	со шторками	без шторок
<input type="checkbox"/> Белый	RS16-151-1-86	RS16-152-1-86	RS6-253-1-86
<input type="checkbox"/> Слоновая кость	RS16-151-2-86	RS16-152-2-86	RS6-253-2-86
<input type="checkbox"/> Шампань	RS16-151-4-86	RS16-152-4-86	RS6-253-4-86
<input type="checkbox"/> Матовый хром	RS16-151-5-86	RS16-152-5-86	RS6-253-5-86
<input type="checkbox"/> Черный бархат	RS16-151-6-86	RS16-152-6-86	RS6-253-6-86
<input type="checkbox"/> Сосна	RS16-151-7-86	RS16-152-7-86	RS6-253-7-86
<input type="checkbox"/> Бук	RS16-151-8-86	RS16-152-8-86	RS6-253-8-86
<input type="checkbox"/> Мореный дуб	RS16-151-9-86	RS16-152-9-86	RS6-253-9-86

Розетки 16 А, 250 В



RS16-153-1-86



RS6-154-1-86

	Розетка без заземления	Розетка с заземлением
Цвет	без шторок	без шторок
<input type="checkbox"/> Белый	RS16-153-1-86	RS16-154-1-86
<input type="checkbox"/> Слоновая кость	RS16-153-2-86	RS16-154-2-86
<input type="checkbox"/> Шампань	RS16-153-4-86	RS16-154-4-86
<input type="checkbox"/> Матовый хром	RS16-153-5-86	RS16-154-5-86
<input type="checkbox"/> Черный бархат	RS16-153-6-86	RS16-154-6-86
<input type="checkbox"/> Сосна	RS16-153-7-86	RS16-154-7-86
<input type="checkbox"/> Бук	RS16-153-8-86	RS16-154-8-86
<input type="checkbox"/> Мореный дуб	RS16-153-9-86	RS16-154-9-86

Розетки телекоммуникационные



RTS-151-1-86



RSI-251TT-1-86

	Розетка TV	Розетка телефонная RJ11	Розетка телефонная RJ11
Цвет	1-местная	1-местная	2-местная
<input type="checkbox"/> Белый	RTS-151-1-86	RSI-152T-1-86	RSI-251TT-1-86
<input type="checkbox"/> Слоновая кость	RTS-151-2-86	RSI-152T-2-86	RSI-251TT-2-86
<input type="checkbox"/> Шампань	RTS-151-4-86	RSI-152T-4-86	RSI-251TT-4-86
<input type="checkbox"/> Матовый хром	RTS-151-5-86	RSI-152T-5-86	RSI-251TT-5-86
<input type="checkbox"/> Черный бархат	RTS-151-6-86	RSI-152T-6-86	RSI-251TT-6-86
<input type="checkbox"/> Сосна	RTS-151-7-86	RSI-152T-7-86	RSI-251TT-7-86
<input type="checkbox"/> Бук	RTS-151-8-86	RSI-152T-8-86	RSI-251TT-8-86
<input type="checkbox"/> Мореный дуб	RTS-151-9-86	RSI-152T-9-86	RSI-251TT-9-86

Розетки телекоммуникационные



RSI-152K5E-1-86



RSI-251TK5E-1-86

	Розетка компьютерная RJ45, кат. 5е *	Розетка компьютерная RJ45, кат. 5е *	Розетка двойная RJ11+RJ45, кат. 5е (телеф.+комп.)
Цвет	1-местная	2-местная	2-местная
<input type="checkbox"/> Белый	RSI-152K5E-1-86	RSI-251KK5E-1-86	RSI-251TK5E-1-86
<input type="checkbox"/> Слоновая кость	RSI-152K5E-2-86	RSI-251KK5E-2-86	RSI-251TK5E-2-86
<input type="checkbox"/> Шампань	RSI-152K5E-4-86	RSI-251KK5E-4-86	RSI-251TK5E-4-86
<input type="checkbox"/> Матовый хром	RSI-152K5E-5-86	RSI-251KK5E-5-86	RSI-251TK5E-5-86
<input type="checkbox"/> Черный бархат	RSI-152K5E-6-86	RSI-251KK5E-6-86	RSI-251TK5E-6-86
<input type="checkbox"/> Сосна	RSI-152K5E-7-86	RSI-251KK5E-7-86	RSI-251TK5E-7-86
<input type="checkbox"/> Бук	RSI-152K5E-8-86	RSI-251KK5E-8-86	RSI-251TK5E-8-86
<input type="checkbox"/> Мореный дуб	RSI-152K5E-9-86	RSI-251KK5E-9-86	RSI-251TK5E-9-86

* Коннекторы – модули Keystone.

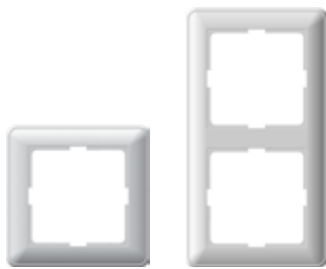
Светорегуляторы (диммеры)

Диммер поворотный 300 Вт, для галогенных ламп и ламп накаливания 230 В



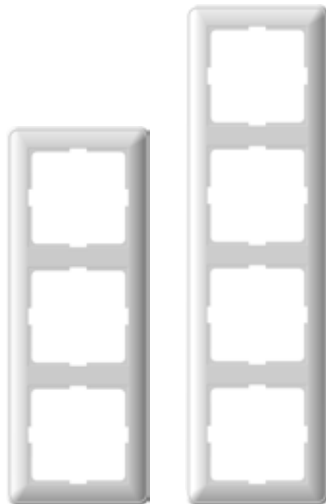
SR-5S0-1-86

Цвет	
<input type="checkbox"/> Белый	SR-5S0-1-86
<input type="checkbox"/> Слоновая кость	SR-5S0-2-86
<input type="checkbox"/> Шампань	SR-5S0-4-86
<input type="checkbox"/> Матовый хром	SR-5S0-5-86
<input type="checkbox"/> Черный бархат	SR-5S0-6-86
<input type="checkbox"/> Сосна	SR-5S0-7-86
<input type="checkbox"/> Бук	SR-5S0-8-86
<input type="checkbox"/> Мореный дуб	SR-5S0-9-86



KD-1-18

KD-2-18



KD-3-18

KD-4-18

Рамки универсальные

	Рамка	Рамка	Рамка	Рамка
Цвет	1-постовая	2-постовая	3-постовая	4-постовая
Белый	KD-1-18	KD-2-18	KD-3-18	KD-4-18
Слоновая кость	KD-1-28	KD-2-28	KD-3-28	KD-4-28
Шампань	KD-1-48	KD-2-48	KD-3-48	KD-4-48
Матовый хром	KD-1-58	KD-2-58	KD-3-58	KD-4-58
Черный бархат	KD-1-68	KD-2-68	KD-3-68	KD-4-68
Сосна	KD-1-78	KD-2-78	KD-3-78	KD-4-78
Бук	KD-1-88	KD-2-88	KD-3-88	KD-4-88
Мореный дуб	KD-1-98	KD-2-98	KD-3-98	KD-4-98



KP-152-18

KP-252-18



KP-452-18

Коробки подъемные с рамками для открытого монтажа*

	Коробка подъемная	Коробка подъемная	Коробка подъемная
Цвет	1-постовая	2-постовая	4-постовая
Белый	KP-152-18	KP-252-18	KP-452-18
Слоновая кость	KP-152-28	KP-252-28	KP-452-28
Шампань	KP-152-48	KP-252-48	KP-452-48
Матовый хром	KP-152-58	KP-252-58	KP-452-58
Черный бархат	KP-152-68	KP-252-68	KP-452-68
Сосна	KP-152-78	KP-252-78	KP-452-78
Бук	KP-152-88	KP-252-88	KP-452-88
Мореный дуб	KP-152-98	KP-252-98	KP-452-98



Подъемные коробки совместимы со всеми изделиями серии W59, за исключением поворотного диммера 300 Вт, референсы SR-5S0-*86 (механизм) и SR-5S0-*18 (изделие в сборе), где * – цвет изделия от 1 до 9.

10 AX



VS110-154-18



VS510-252-18



VS110-153-18



VS510-251-18



VS0510-351-18



VS210-152-18

Выключатели 10 AX, 250 В, ~

	Выключатель	Выключатель	Выключатель с самовозвратом
	(Cx.1)	(Cx.5)	(Cx.1)
Цвет	1-клавишный	2-клавишный	1-клавишный
<input type="checkbox"/> Белый	VS110-154-18	VS510-252-18	VS110-155-18
<input type="checkbox"/> Слоновая кость	VS110-154-28	VS510-252-28	VS110-155-28
	Выключатель с подсветкой	Выключатель с подсветкой	Выключатель с самовозвратом, с подсветкой
	(Cx.1)	(Cx.5)	(Cx.1)
Цвет	1-клавишный	2-клавишный	1-клавишный (кнопка)
<input type="checkbox"/> Белый	VS110-153-18	VS510-251-18	VS110-151-18
<input type="checkbox"/> Слоновая кость	VS110-153-28	VS510-251-28	VS110-151-28
	Выключатель	Выключатель 2-полюсный	
	(Cx.05)	(Cx.2)	
Цвет	3-клавишный	1-клавишный	
<input type="checkbox"/> Белый	VS0510-351-18	VS210-152-18	
<input type="checkbox"/> Слоновая кость	VS0510-351-28	VS210-152-28	

16 AX



VS116-154-18



VS516-252-18



VS116-153-18



VS516-251-18



VS0516-351-18



VS216-152-18

Выключатели 16 AX, 250 В, ~

	Выключатель	Выключатель	Выключатель с самовозвратом
	(Cx.1)	(Cx.5)	(Cx.1)
Цвет	1-клавишный	2-клавишный	1-клавишный
<input type="checkbox"/> Белый	VS116-154-18	VS516-252-18	VS116-155-18
<input type="checkbox"/> Слоновая кость	VS116-154-28	VS516-252-28	VS116-155-28
	Выключатель с подсветкой	Выключатель с подсветкой	Выключатель с самовозвратом, с подсветкой
	(Cx.1)	(Cx.5)	(Cx.1)
Цвет	1-клавишный	2-клавишный	1-клавишный (кнопка)
<input type="checkbox"/> Белый	VS116-153-18	VS516-251-18	VS116-151-18
<input type="checkbox"/> Слоновая кость	VS116-153-28	VS516-251-28	VS116-151-28
	Выключатель	Выключатель 2-полюсный	
	(Cx.05)	(Cx.2)	
Цвет	3-клавишный	1-клавишный	
<input type="checkbox"/> Белый	VS0516-351-18	VS216-152-18	
<input type="checkbox"/> Слоновая кость	VS0516-351-28	VS216-152-28	

10 AX



VS610-156-18



VS610-256-18



VS710-158-18



VS410-253-18

16 AX



VS616-156-18



VS616-256-18



VS716-158-18



VS416-253-18



VS616-051-18



RS16-151-18



RS6-253-18



RS16-254-18



RS16-255-18

Переключатели 10 AX, 250 В, ~

	Переключатель	Переключатель с подсветкой	Переключатель
	(Сх.6)	(Сх.6)	(Сх.6+6)
Цвет	1-клавишный	1-клавишный	2-клавишный
<input type="checkbox"/> Белый	VS610-156-18	VS610-157-18	VS610-256-18
<input type="checkbox"/> Слоновая кость	VS610-156-28	VS610-157-28	VS610-256-28

Переключатели 10 AX, 250 В, ~

	Переключатель перекрестный	Переключатель с механической блокировкой для жалюзи
	(Сх.7)	(Сх.4)
Цвет	1-клавишный	2-клавишный
<input type="checkbox"/> Белый	VS710-158-18	VS410-253-18
<input type="checkbox"/> Слоновая кость	VS710-158-28	VS410-253-28

Переключатели 16 AX, 250 В, ~

	Переключатель	Переключатель с подсветкой	Переключатель
	(Сх.6)	(Сх.6)	(Сх.6+6)
Цвет	1-клавишный	1-клавишный	2-клавишный
<input type="checkbox"/> Белый	VS616-156-18	VS616-157-18	VS616-256-18
<input type="checkbox"/> Слоновая кость	VS616-156-28	VS616-157-28	VS616-256-28

Переключатели 16 AX, 250 В, ~

	Переключатель перекрестный	Переключатель перекрестный с подсветкой	Переключатель с механич. блокировкой для жалюзи
	(Сх.7)	(Сх.7)	(Сх.4)
Цвет	1-клавишный	1-клавишный	2-клавишный
<input type="checkbox"/> Белый	VS716-158-18	VS716-159-18	VS416-253-18
<input type="checkbox"/> Слоновая кость	VS716-158-28	VS716-159-28	VS416-253-28

Карточный выключатель 16 AX, 230 В, ~

	Карточный выключатель для отелей без задержки отключения с подсветкой
	(Сх.6)
Цвет	
<input type="checkbox"/> Белый	VS616-051-18
<input type="checkbox"/> Слоновая кость	VS616-051-28
<input type="checkbox"/> Шампань	VS616-051-48
<input type="checkbox"/> Матовый хром	VS616-051-58

Розетки 6/16 А, 250 В, ~

	Розетка без заземления		Розетка с заземлением		Розетка под плоские вилки, 6 А
Цвет	со шторками	без шторок	со шторками	без шторок	без шторок
<input type="checkbox"/> Белый	RS16-151-18	RS16-153-18	RS16-152-18	RS16-154-18	RS6-253-18
<input type="checkbox"/> Слоновая кость	RS16-151-28	RS16-153-28	RS16-152-28	RS16-154-28	RS6-253-28

Розетки двойные 16 А, 250 В, ~

	Розетка без заземления	Розетка с заземлением
Цвет	со шторками	со шторками
<input type="checkbox"/> Белый	RS16-254-18	RS16-255-18
<input type="checkbox"/> Слоновая кость	RS16-254-28	RS16-255-28
<input type="checkbox"/> Шампань	RS16-254-48	RS16-255-48
<input type="checkbox"/> Матовый хром	RS16-254-58	RS16-255-58
<input checked="" type="checkbox"/> Черный бархат	RS16-254-68	RS16-255-68
<input type="checkbox"/> Сосна	RS16-254-78	RS16-255-78
<input type="checkbox"/> Бук	RS16-254-88	RS16-255-88
<input type="checkbox"/> Мореный дуб	RS16-254-98	RS16-255-98



RTS-151-18



RSI-152T-18



RSI-251-KK5E-18



RSI-251-TK5E-18



SR-5S0-18



TES-151-18



DDS-152-18



DDS-251-18

Розетки телекоммуникационные

	Розетка TV	Розетка телефонная RJ 11	Розетка телефонная RJ 11
Цвет	1-местная	1-местная	2-местная
<input type="checkbox"/> Белый	RTS-151-18	RSI-152T-18	RSI-251TT-18
<input type="checkbox"/> Слоновая кость	RTS-151-28	RSI-152T-28	RSI-251TT-28
	Розетка компьютерная RJ45, кат. 5е *	Розетка компьютерная RJ45, кат. 5е *	Розетка двойная RJ11+RJ45, кат. 5е (телеф.+комп.) *
Цвет	1-местная	2-местная	2-местная
<input type="checkbox"/> Белый	RSI-152K5E-18	RSI-251KK5E-18	RSI-251TK5E-18
<input type="checkbox"/> Слоновая кость	RSI-152K5E-28	RSI-251KK5E-28	RSI-251TK5E-28

* Коннекторы - модули Keystone.

Светорегуляторы (диммеры)

	Диммер поворотный 300 Вт, для галогенных ламп и ламп накаливания 230 В
Цвет	
<input type="checkbox"/> Белый	SR-5S0-18
<input type="checkbox"/> Слоновая кость	SR-5S0-28

Электронный термостат теплого пола 10 А, 230 В, ~

	С выносным термодатчиком 4 м, температура от +5 до +50 °С
Цвет	
<input type="checkbox"/> Белый	TES-151-18
<input type="checkbox"/> Слоновая кость	TES-151-28
<input type="checkbox"/> Шампань	TES-151-48
<input type="checkbox"/> Матовый хром	TES-151-58

Датчик движения 350 Вт

	40-350 Вт без нейтрального проводника (активная нагрузка)
Цвет	2-проводное подключение
<input type="checkbox"/> Белый	DDS-152-18
<input type="checkbox"/> Слоновая кость	DDS-152-28
<input type="checkbox"/> Шампань	DDS-152-48
<input type="checkbox"/> Матовый хром	DDS-152-58

Датчик движения 2300 Вт

	10 А с нейтральным проводником
Цвет	3-проводное подключение
<input type="checkbox"/> Белый	DDS-251-18
<input type="checkbox"/> Слоновая кость	DDS-251-28
<input type="checkbox"/> Шампань	DDS-251-48
<input type="checkbox"/> Матовый хром	DDS-251-58



Внимание!

Несмотря на внешнее сходство, конструкция рамок серии W59aqua отличается от конструкции рамок серии W59.

Пылевлагозащищенная версия **W59aqua** внешне повторяет дизайн популярной серии W59, однако ее конструкция гарантирует степень защиты IP44. В ассортимент серии входят розетки с заземлением, одноклавишные переключатели с подсветкой и без нее.



VS610-156B-1-86



VS616-156B-1-86



RS16-152B-1-86

Механизмы

Переключатели IP44, 10 АХ, 250 В, ~

Переключатель *



(Сх.6)

Цвет 1-клавишный

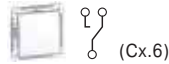
Белый **VS610-156B-1-86**

Слоновая кость **VS610-156B-2-86**

* Возможность применения в качестве выключателя.

Переключатели IP44, 16 АХ, 250 В, ~

Переключатель *



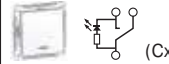
(Сх.6)

Цвет 1-клавишный

Белый **VS616-156B-1-86**

Слоновая кость **VS616-156B-2-86**

Переключатель с подсветкой *



(Сх.6)

Цвет 1-клавишный

Белый **VS616-157B-1-86**

Слоновая кость **VS616-157B-2-86**

* Возможность применения в качестве выключателя.

Розетки IP44, 16 А, 250 В, ~

Розетка с заземлением



Цвет со шторками, с крышкой

Белый **RS16-152B-1-86**

Слоновая кость **RS16-152B-2-86**



Рамки



KD-2B-18



KD-1B-18

	Рамка IP44	Рамка IP44
		
Цвет	1-постовая	2-постовая
<input type="checkbox"/> Белый	KD-1B-18	KD-2B-18
<input type="checkbox"/> Слоновая кость	KD-1B-28	KD-2B-28

Изделия в сборе


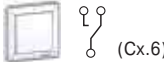
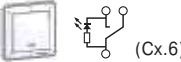
Переключатели IP44 10 AX, 250 В, ~



VS616-156B-18



VS616-157B-18

	Переключатель	Переключатель с подсветкой 
	 (Сх.6)	 (Сх.6)
Цвет	1-клавишный	1-клавишный
<input type="checkbox"/> Белый	VS610-156B-18	VS610-157B-18
<input type="checkbox"/> Слоновая кость	VS610-156B-28	VS610-157B-28


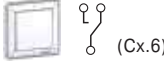
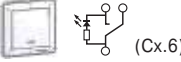
Переключатели IP44 16 AX, 250 В, ~



VS616-156B-18




VS616-157B-18

	Переключатель	Переключатель с подсветкой 
	 (Сх.6)	 (Сх.6)
Цвет	1-клавишный	1-клавишный
<input type="checkbox"/> Белый	VS616-156B-18	VS616-157B-18
<input type="checkbox"/> Слоновая кость	VS616-156B-28	VS616-157B-28

Розетки IP44 16 AX, 250 В, ~



RS16-152B-18

	Розетка с заземлением
	
Цвет	со шторками, с крышкой
<input type="checkbox"/> Белый	RS16-152B-18
<input type="checkbox"/> Слоновая кость	RS16-152B-28

Blanca

Покоряет с первого взгляда



Серия Blanca привлекает внимание современным дизайном и элегантными цветами. Изделия скрытой и открытой установки прекрасно впишутся в любой интерьер, одновременно обеспечивая безопасность. В ассортименте моноблочной серии Blanca более 70 функций, позволяющих использовать эти ЭУИ в самых разных проектах.

Скрытая установка



Белый



Молочный



Алюминий



Титан



Антрацит



Ясень



Бежевый

NEW 2018

Открытая установка



Белый



Молочный



Алюминий



Титан



Антрацит



Ясень



Бежевый

NEW 2018

Благодаря изящному внешнему виду серии даже простой выключатель выглядит гармонично.

Современный дизайн, разработанный во французской лаборатории, подойдет для любого интерьера. Характерное отличие серии – тонкость и изящество линий розеток и выключателей скрытой установки, аккуратность изгибов устройств открытой установки.

Цвета и дизайн

Палитра из семи цветов позволяет создать атмосферу, отражающую индивидуальность и соответствующую образу жизни. Белый, молочный и бежевый цвета пластика очень популярны и востребованы. Изделия цветов титан, алюминий и антрацит изготовлены с использованием высококачественной краски, которая не изменит свой цвет со временем. Изделия под цвет ясеня созданы с помощью современной технологии, благодаря которой древесный рисунок смотрится абсолютно естественно. Все цвета прекрасно сочетаются между собой.

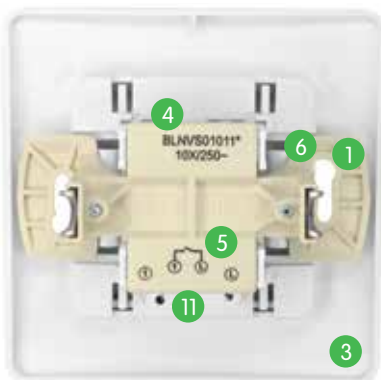
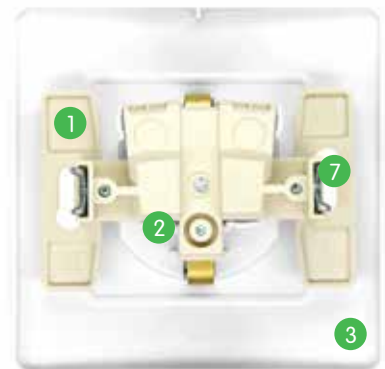


Технические преимущества

Серия Blanca разработана совместно с электриками, что позволило сделать ее не только красивой, но и удобной для монтажа. В серии использован проверенный механизм, обеспечивающий надежность и безопасность установки. Конструктивные преимущества серии Blanca делают ее привлекательной для любых проектов.

Безопасность и надежность

- Термостойкие материалы оснований розеток и выключателей обеспечивают дополнительную жесткость и долговечность конструкции **1**
- Изделия соответствуют европейским стандартам
- Контактные группы розеток обеспечивают надежную фиксацию и контакт вилки **2**
- Высококачественный износостойкий ABS-пластик с глянцевой поверхностью гарантирует длительный срок эксплуатации изделий **3**

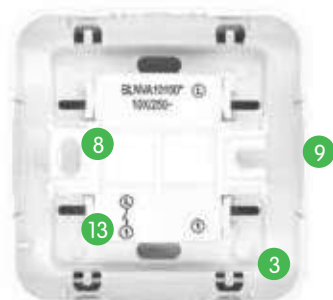


Простота и легкость монтажа

- Удобный подвод проводов **4**
- Четкая маркировка клемм для безошибочного подключения **5**
- Шаблон для зачистки проводов на корпусе розеток и выключателей **6**
- Усиленные прямые лапки способствуют лучшей фиксации механизма по глубине в монтажной коробке, надежно удерживая изделия в стене **7**
- Две регулируемые точки крепления в изделиях открытой установки гарантируют строго горизонтальный монтаж механизмов на стенах **8**
- Предварительная перфорация кабельных вводов упрощает подключение механизмов и способствует качественному монтажу кабель-каналов и проводов различного сечения **9**

Разнообразие функций

- Три типа основы изделий открытой установки – без пластин, с изолирующей пластиной, с монтажной пластиной – обеспечивают возможность установки в любом помещении
- Наличие в ассортименте Вланса заземляющего контакта и шторок позволяет выбрать именно те розетки, которые Вам необходимы **10**
- Широкий ассортимент выключателей – одноклавишные, двухклавишные, трехклавишные (только для скрытой установки), с подсветкой и без нее – обеспечивают свободу выбора каждому покупателю/клиенту



Качественные материалы

- Качественные материалы оснований розеток и выключателей обеспечивают дополнительную жесткость и долговечность конструкции **3**
- Новая энергоэффективная светодиодная подсветка **11**
- Контактные группы розеток обеспечивают надежную фиксацию и контакт со всеми типами вилок **12**
- Травмобезопасный корпус механизмов
- Ресурс изделий соответствует всем требованиям европейских стандартов
- Увеличенная площадь контактной поверхности гарантирует надежность и качество соединения, исключая потери **13**
- Усиленные латунные пластины обеспечивают надежный контакт в цепи заземления **14**



Уникальные функции

Серия Blanca представляет собой прекрасное сочетание широкого функционала и изящного дизайна. Электроустановочные изделия представляют собой оптимальное решение как для апартаментов и загородных домов, так и для ресторанов, гостиниц и других коммерческих объектов. В ассортименте более 70 функций, позволяющих удовлетворить даже сложные запросы.

Проводной звонок и звонковая кнопка

Произведите прекрасное впечатление на тех, кто приходит к вам в гости, благодаря изящной кнопке звонка! Привлекательный дизайн и компактные размеры, а также низкий уровень потребляемой мощности в режиме звучания – это лишь основные преимущества звонка Blanca!



Переговорное устройство для домофона

Забудьте о падающей трубке и грубом дизайне! Ультратонкое и простое в управлении устройство с тремя режимами работы (громкий, стандартный, без звука) украсит интерьер Вашей прихожей.

Световая индикация сообщит о приходе гостей даже во время работы в беззвучном режиме, а также напомнит о необходимости замены батареек типа "AAA".

Диммер

Создайте идеальную атмосферу с помощью контроля яркости освещения. Современный поворотный-нажимной диммер позволяет эффективно управлять как светодиодными, так и галогеновыми лампами 5-400 Вт. Для вашего удобства при включении диммер автоматически будет настроен на предыдущий уровень яркости.



Силовые розетки и вилки

Два вида силовых розеток на 32 А подойдут для Вашей электроплиты. Для удобства в ассортименте серии представлены соответствующие силовые вилки на 3 и 4 контакта. Среди функций серии Blanca монтажные и подъемные коробки для силовых розеток. Благодаря подъемным коробкам силовые розетки можно установить наружно.

Двойная пылевлагозащитная розетка IP44

Двойная пылевлагозащитная розетка IP44 – отличное решение для ванной комнаты или кухни. Розетка устанавливается в одну монтажную коробку. Розетки снабжены защитными шторками и двумя крышками, гарантирующими безопасность во влажных и (или) пыльных помещениях.



Скрытая установка Изделия в сборе



BLNVS006101



BLNVS006111

Выключатели 6 А, 250 В, ~

	Выключатель	Выключатель с подсветкой	Выключатель	Выключатель с подсветкой
Цвет	1-клавишный	1-клавишный	2-клавишный	2-клавишный
<input type="checkbox"/> Белый	BLNVS006101	BLNVS006111	BLNVS006501	BLNVS006511
<input type="checkbox"/> Молочный	BLNVS006102	BLNVS006112	BLNVS006502	BLNVS006512



BLNVS010501



BLNVS010511

Выключатели 10 АХ, 250 В, ~

	Выключатель	Выключатель с подсветкой	Выключатель	Выключатель с подсветкой
Цвет	1-клавишный	1-клавишный	2-клавишный	2-клавишный
<input type="checkbox"/> Белый	BLNVS010101	BLNVS010111	BLNVS010501	BLNVS010511
<input type="checkbox"/> Молочный	BLNVS010102	BLNVS010112	BLNVS010502	BLNVS010512
<input type="checkbox"/> Алюминий	BLNVS010103	BLNVS010113	BLNVS010503	BLNVS010513
<input type="checkbox"/> Титан	BLNVS010104	BLNVS010114	BLNVS010504	BLNVS010514
<input type="checkbox"/> Ясень	BLNVS010105	BLNVS010115	BLNVS010505	BLNVS010515
<input type="checkbox"/> Антрацит	BLNVS010106	BLNVS010116	BLNVS010506	BLNVS010516
<input type="checkbox"/> Бежевый	BLNVS010107	BLNVS010117	BLNVS010507	BLNVS010517



BLNVS010601



BLNVS100501

Выключатели/Переключатели 10 АХ, 250 В, ~

	Выключатель	Переключатель	Переключатель с подсветкой	Переключатель
Цвет	3-клавишный	1-клавишный	1-клавишный	2-клавишный
<input type="checkbox"/> Белый	BLNVS100501	BLNVS010601	BLNVS010611	BLNVS106601
<input type="checkbox"/> Молочный	BLNVS100502	BLNVS010602	BLNVS010612	BLNVS106602
<input type="checkbox"/> Алюминий	BLNVS100503	BLNVS010603	BLNVS010613	BLNVS106603
<input type="checkbox"/> Титан	BLNVS100504	BLNVS010604	BLNVS010614	BLNVS106604
<input type="checkbox"/> Ясень	BLNVS100505	BLNVS010605	BLNVS010615	BLNVS106605
<input type="checkbox"/> Антрацит	BLNVS100506	BLNVS010606	BLNVS010616	BLNVS106606
<input type="checkbox"/> Бежевый	BLNVS100507	BLNVS010607	BLNVS010617	BLNVS106607



BLNBS101211



BLNBS101111

Блоки 10/16 А, 250 В, ~

	- Розетка с заземлением - 1-клавишный выключ. с подсветкой - 2-клавишный выкл.	- Розетка с заземлением - 2-клавишный выключ. с подсветкой	- Розетка с заземлением - 1-клавишный выключ. с подсветкой
Цвет	со шторками	со шторками	со шторками
<input type="checkbox"/> Белый	BLNBS101211	BLNBS102211	BLNBS101111



BLNBS101201



BLNBS101101

Блоки 10/16 А, 250 В, ~

	- Розетка с заземлением - 1-клавишный выключатель - 2-клавишный выключатель	- Розетка с заземлением - 2-клавишный выключатель - 2-клавишный выключатель	- Розетка с заземлением - 1-клавишный выключатель - 1-клавишный выключатель
Цвет	со шторками	со шторками	со шторками
<input type="checkbox"/> Белый	BLNBS101201	BLNBS102201	BLNBS101101

Скрытая установка Изделия в сборе



BLNRS000011



BLNRS001111

Розетки одноместные 16 А, 250 В, ~

	Розетка без заземления	Розетка без заземления	Розетка с заземлением	Розетка с заземлением
Цвет	без шторок	со шторками	без шторок	со шторками
<input type="checkbox"/> Белый	BLNRS000011	BLNRS000111	BLNRS001011	BLNRS001111
<input type="checkbox"/> Молочный	BLNRS000012	BLNRS000112	BLNRS001012	BLNRS001112
<input type="checkbox"/> Алюминий	BLNRS000013	BLNRS000113	BLNRS001013	BLNRS001113
<input type="checkbox"/> Титан	BLNRS000014	BLNRS000114	BLNRS001014	BLNRS001114
<input type="checkbox"/> Ясень	BLNRS000015	BLNRS000115	BLNRS001015	BLNRS001115
<input type="checkbox"/> Антрацит	BLNRS000016	BLNRS000116	BLNRS001016	BLNRS001116
<input type="checkbox"/> Бежевый	BLNRS000017	BLNRS000117	BLNRS001017	BLNRS001117



BLNRS000021



BLNRS001121

Розетки двухместные 16 А, 250 В, ~

	Розетка без заземления	Розетка без заземления	Розетка с заземлением	Розетка с заземлением
Цвет	без шторок	со шторками	без шторок	со шторками
<input type="checkbox"/> Белый	BLNRS000021	BLNRS000121	BLNRS001021	BLNRS001121
<input type="checkbox"/> Молочный	BLNRS000022	BLNRS000122	BLNRS001022	BLNRS001122
<input type="checkbox"/> Алюминий	BLNRS000023	BLNRS000123	BLNRS001023	BLNRS001123
<input type="checkbox"/> Титан	BLNRS000024	BLNRS000124	BLNRS001024	BLNRS001124
<input type="checkbox"/> Ясень	BLNRS000025	BLNRS000125	BLNRS001025	BLNRS001125
<input type="checkbox"/> Антрацит	BLNRS000026	BLNRS000126	BLNRS001026	BLNRS001126
<input type="checkbox"/> Бежевый	BLNRS000027	BLNRS000127	BLNRS001027	BLNRS001127



BLNRS441121



Розетки двухместные с защитными крышками 16 А, 250 В, ~

Розетка с заземлением, IP44

Цвет	со шторками, IP44			
<input type="checkbox"/> Белый	BLNRS441121			
<input type="checkbox"/> Молочный	BLNRS441122			
<input type="checkbox"/> Алюминий	BLNRS441123			
<input type="checkbox"/> Титан	BLNRS441124			
<input type="checkbox"/> Ясень	BLNRS441125			
<input type="checkbox"/> Антрацит	BLNRS441126			
<input type="checkbox"/> Бежевый	BLNRS441127			



BLNIS011001



BLNIS045111

Розетки телекоммуникационные

	Розетка телефонная RJ11	Розетка компьютерная RJ45, кат.5е	Розетка компьютерная RJ45, кат.5е	Розетка двойная RJ11+RJ45, кат. 5е (телеф. + комп.)
Цвет	1-местная	1-местная	2-местная	2-местная
<input type="checkbox"/> Белый	BLNIS011001	BLNIS045001	BLNIS045451	BLNIS045111
<input type="checkbox"/> Молочный	BLNIS011002	BLNIS045002	BLNIS045452	BLNIS045112
<input type="checkbox"/> Алюминий	BLNIS011003	BLNIS045003	BLNIS045453	BLNIS045113
<input type="checkbox"/> Титан	BLNIS011004	BLNIS045004	BLNIS045454	BLNIS045114
<input type="checkbox"/> Ясень	BLNIS011005	BLNIS045005	BLNIS045455	BLNIS045115
<input type="checkbox"/> Антрацит	BLNIS011006	BLNIS045006	BLNIS045456	BLNIS045116
<input type="checkbox"/> Бежевый	BLNIS011007	BLNIS045007	BLNIS045457	BLNIS045117



BLNTS000011



BLNPS000011

Розетки телекоммуникационные

	Розетка TV (коннектор)	Радиорозетка
Цвет	1-местная	1-местная
<input type="checkbox"/> Белый	BLNTS000011	BLNPS000011
<input type="checkbox"/> Молочный	BLNTS000012	
<input type="checkbox"/> Алюминий	BLNTS000013	
<input type="checkbox"/> Титан	BLNTS000014	
<input type="checkbox"/> Ясень	BLNTS000015	
<input type="checkbox"/> Антрацит	BLNTS000016	
<input type="checkbox"/> Бежевый	BLNTS000017	



BLNSS040011

Светорегулятор (диммер)

Светорегулятор (диммер) поворотной-нажимной,
 10-400 Вт / 5-150 Вт дим. LED-лампы



Цвет	
<input type="checkbox"/> Белый	BLNSS040011
<input type="checkbox"/> Молочный	BLNSS040012
<input type="checkbox"/> Алюминий	BLNSS040013
<input type="checkbox"/> Титан	BLNSS040014
<input type="checkbox"/> Ясень	BLNSS040015
<input type="checkbox"/> Антрацит	BLNSS040016
<input type="checkbox"/> Бежевый	BLNSS040017

* При подключении второго переключателя диммер может использоваться как проходной переключатель.



BLNDA000011

Переговорное устройство

Устройство переговорное для домофонных систем



Цвет	
<input type="checkbox"/> Белый	BLNDA000011
<input type="checkbox"/> Молочный	BLNDA000012
<input type="checkbox"/> Алюминий	BLNDA000013
<input type="checkbox"/> Титан	BLNDA000014
<input type="checkbox"/> Антрацит	BLNDA000016
<input type="checkbox"/> Бежевый	BLNDA000017



BLNZA000011



BLNKA000011

Звонок и звонковая кнопка проводные, 250 В

Звонок дверной 2 Вт, 250 В, ~

Выключатель кнопочный для электрических звонков



Цвет		
<input type="checkbox"/> Белый	BLNZA000011	BLNKA000011

Коробка подъемная

Коробка подъемная с возможностью соединения нескольких коробок

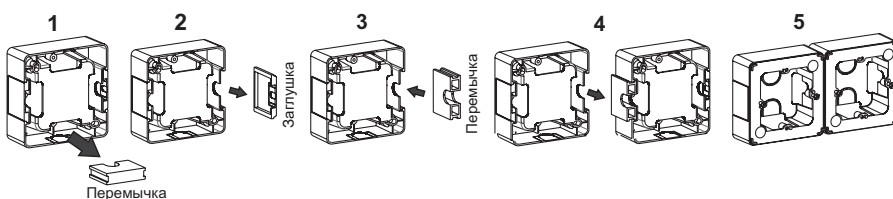


BLNPK000011

Цвет	
<input type="checkbox"/> Белый	BLNPK000011
<input type="checkbox"/> Молочный	BLNPK000012
<input type="checkbox"/> Алюминий	BLNPK000013
<input type="checkbox"/> Титан	BLNPK000014
<input type="checkbox"/> Ясень	BLNPK000015
<input type="checkbox"/> Антрацит	BLNPK000016
<input type="checkbox"/> Бежевый	BLNPK000017

* Перемычка входит в комплект с подъемной коробкой, вложена внутрь.

Схема многопостового монтажа подъемных коробок





BLNSR003231



BLNSR003241



BLNSV003231



BLNSV003241



BLNPK000021



BLNMK000001



BLNSK013231



BLNSK003231

Розетки и вилки силовые 32 А, 250 В, ~

	Розетка силовая, с заземлением, 2К+3	Вилка силовая, 2К+3
Цвет	<input type="checkbox"/> Белый	<input type="checkbox"/> Белый
	BLNSR003231	BLNSV003231

Розетки и вилки силовые 32 А, 440 В, ~

	Розетка силовая, с заземлением, 3К+3	Вилка силовая, 3К+3
Цвет	<input type="checkbox"/> Белый	<input type="checkbox"/> Белый
	BLNSR003241	BLNSV003241

Коробки для силовых розеток

	Коробка подъемная	Коробка монтажная
Цвет	<input type="checkbox"/> Белый	<input type="checkbox"/> Белый
	BLNPK000021	BLNMK000001
	<input checked="" type="checkbox"/> Зеленый	-

Силовой комплект 2К + 3, 32 А, 250 В

	Силовой комплект: розетка, вилка, монтажная коробка	Силовой комплект: розетка, вилка, подъемная коробка
Цвет	<input type="checkbox"/> Белый	<input type="checkbox"/> Белый
	BLNSK013231	BLNSK003231

Какую розетку выбрать для варочной панели и/или духового шкафа?

Все зависит от характеристик техники. Варочные панели и духовые шкафы бывают как однофазными, так и трехфазными и могут иметь мощность от 2,5 до 10 кВт. Вилки и розетки для такой техники обязательно имеют заземляющий контакт.

Однофазное подключение

Варочная панель и духовой шкаф мощностью до 3,5 кВт подключаются к стандартной розетке 16 А, 220 В.

Для более мощных однофазных моделей электроплит и шкафов от 3,6 до 7 кВт понадобится силовая розетка и специальная вилка 32 А, 250 В.

Трёхфазное подключение

Трёхфазная варочная поверхность и духовой шкаф требуют питания 380 В и трёхфазную розетку 20 А, если мощность не выше 3,5 кВт, или 32 А для мощности от 3,6 до 7 кВт. Для этого подключения понадобятся силовые вилки и розетки 32 А, 440 В.

Скрытая или открытая установка?

В случае бетонных или кирпичных стен можно использовать оба варианта монтажа розетки для электроплиты. Для настенного монтажа розетки для электроплиты понадобится подъемная коробка. Ее размеры идеально совпадают с установочными размерами розетки. Для скрытого монтажа потребуется монтажная зеленая коробка. Обе коробки рассчитаны на установку розетки до 32 А.



BLNVA061011



BLNVA065011

Выключатели 6 А, 250 В, ~

	Выключатель 	Выключатель с подсветкой 	Выключатель 	Выключатель с подсветкой
Цвет	1-клавишный	1-клавишный	2-клавишный	2-клавишный
<input type="checkbox"/> Белый	BLNVA061011	BLNVA061111	BLNVA065011	BLNVA065111
<input type="checkbox"/> Молочный	BLNVA061012	BLNVA061112	BLNVA065012	BLNVA065112



BLNVA101111



BLNVA105111

Выключатели 10 АХ, 250 В, ~

	Выключатель 	Выключатель с подсветкой 	Выключатель 	Выключатель с подсветкой
Цвет	1-клавишный	1-клавишный	2-клавишный	2-клавишный
<input type="checkbox"/> Белый	BLNVA101011	BLNVA101111	BLNVA105011	BLNVA105111
<input type="checkbox"/> Молочный	BLNVA101012	BLNVA101112	BLNVA105012	BLNVA105112
<input type="checkbox"/> Алюминий	BLNVA101013	BLNVA101113	BLNVA105013	BLNVA105113
<input type="checkbox"/> Титан	BLNVA101014	BLNVA101114	BLNVA105014	BLNVA105114
<input type="checkbox"/> Ясень	BLNVA101015	BLNVA101115	BLNVA105015	BLNVA105115
<input type="checkbox"/> Антрацит	BLNVA101016	BLNVA101116	BLNVA105016	BLNVA105116
<input type="checkbox"/> Бежевый	BLNVA101017	BLNVA101117	BLNVA105017	BLNVA105117



BLNVA106011



BLNVA106111

Выключатели/Переключатели 10 АХ, 250 В, ~

	Выключатель с самовозвратом 	Переключатель 	Переключатель с подсветкой
Цвет	1-клавишный	1-клавишный	1-клавишный
<input type="checkbox"/> Белый	BLNCA101011	BLNVA106011	BLNVA106111
<input type="checkbox"/> Молочный	BLNCA101012	BLNVA106012	BLNVA106112
<input type="checkbox"/> Алюминий	BLNCA101013	BLNVA106013	BLNVA106113
<input type="checkbox"/> Титан	BLNCA101014	BLNVA106014	BLNVA106114
<input type="checkbox"/> Ясень	BLNCA101015	BLNVA106015	BLNVA106115
<input type="checkbox"/> Антрацит	BLNCA101016	BLNVA106016	BLNVA106116
<input type="checkbox"/> Бежевый	BLNCA101017	BLNVA106017	BLNVA106117



BLNRA000111



BLNRA011111



BLNRA110111



BLNRA111111



BLNRA000211



BLNRA010211



BLNRA000311



BLNRA010311



BLNRA000411



BLNRA011411

Розетки одноместные 16 А, 250 В, ~

	Розетка без заземления	Розетка без заземления	Розетка с заземлением	Розетка с заземлением
Цвет	без шторок	со шторками	без шторок	со шторками
<input type="checkbox"/> Белый	BLNRA000111	BLNRA001111	BLNRA010111	BLNRA011111
<input type="checkbox"/> Молочный	BLNRA000112	BLNRA001112	BLNRA010112	BLNRA011112
<input type="checkbox"/> Алюминий	BLNRA000113	BLNRA001113	BLNRA010113	BLNRA011113
<input type="checkbox"/> Титан	BLNRA000114	BLNRA001114	BLNRA010114	BLNRA011114
<input type="checkbox"/> Ясень	BLNRA000115	BLNRA001115	BLNRA010115	BLNRA011115
<input type="checkbox"/> Антрацит	BLNRA000116	BLNRA001116	BLNRA010116	BLNRA011116
<input type="checkbox"/> Бежевый	BLNRA000117	BLNRA001117	BLNRA010117	BLNRA011117

Розетки одноместные компактные 16 А, 250 В, ~

	Розетка с заземлением	Розетка с заземлением
Цвет	без шторок	со шторками
<input type="checkbox"/> Белый	BLNRA110111	BLNRA111111
<input type="checkbox"/> Молочный	BLNRA110112	BLNRA111112
<input type="checkbox"/> Алюминий	BLNRA110113	BLNRA111113
<input type="checkbox"/> Титан	BLNRA110114	BLNRA111114
<input type="checkbox"/> Ясень	BLNRA110115	BLNRA111115
<input type="checkbox"/> Антрацит	BLNRA110116	BLNRA111116
<input type="checkbox"/> Бежевый	BLNRA110117	BLNRA111117

Розетки двухместные 16 А, 250 В, ~

	Розетка без заземления	Розетка без заземления	Розетка с заземлением	Розетка с заземлением
Цвет	без шторок	со шторками	без шторок	со шторками
<input type="checkbox"/> Белый	BLNRA000211	BLNRA001211	BLNRA010211	BLNRA011211
<input type="checkbox"/> Молочный	BLNRA000212	BLNRA001212	BLNRA010212	BLNRA011212
<input type="checkbox"/> Алюминий	BLNRA000213	BLNRA001213	BLNRA010213	BLNRA011213
<input type="checkbox"/> Титан	BLNRA000214	BLNRA001214	BLNRA010214	BLNRA011214
<input type="checkbox"/> Ясень	BLNRA000215	BLNRA001215	BLNRA010215	BLNRA011215
<input type="checkbox"/> Антрацит	BLNRA000216	BLNRA001216	BLNRA010216	BLNRA011216
<input type="checkbox"/> Бежевый	BLNRA000217	BLNRA001217	BLNRA010217	BLNRA011217

Розетки трехместные 16 А, 250 В, ~

	Розетка без заземления	Розетка без заземления	Розетка с заземлением	Розетка с заземлением
Цвет	без шторок	со шторками	без шторок	со шторками
<input type="checkbox"/> Белый	BLNRA000311	BLNRA001311	BLNRA010311	BLNRA011311
<input type="checkbox"/> Молочный	BLNRA000312	BLNRA001312	BLNRA010312	BLNRA011312
<input type="checkbox"/> Алюминий	BLNRA000313	BLNRA001313	BLNRA010313	BLNRA011313
<input type="checkbox"/> Титан	BLNRA000314	BLNRA001314	BLNRA010314	BLNRA011314
<input type="checkbox"/> Ясень	BLNRA000315	BLNRA001315	BLNRA010315	BLNRA011315
<input type="checkbox"/> Антрацит	BLNRA000316	BLNRA001316	BLNRA010316	BLNRA011316
<input type="checkbox"/> Бежевый	BLNRA000317	BLNRA001317	BLNRA010317	BLNRA011317

Розетки четырехместные 16 А, 250 В, ~

	Розетка без заземления	Розетка с заземлением
Цвет	без шторок	со шторками
<input type="checkbox"/> Белый	BLNRA000411	BLNRA011411
<input type="checkbox"/> Молочный	BLNRA000412	BLNRA011412
<input type="checkbox"/> Алюминий	BLNRA000413	BLNRA011413
<input type="checkbox"/> Титан	BLNRA000414	BLNRA011414
<input type="checkbox"/> Ясень	BLNRA000415	BLNRA011415
<input type="checkbox"/> Антрацит	BLNRA000416	BLNRA011416
<input type="checkbox"/> Бежевый	BLNRA000417	BLNRA011417



BLNIA011001



BLNIA045111



BLNTA000011



BLNRK000011

Розетки телекоммуникационные

	Розетка телефонная RJ11	Розетка компьютерная RJ45, кат. 5е
Цвет	1-местная	1-местная
<input type="checkbox"/> Белый	BLNIA011001	BLNIA045001
<input type="checkbox"/> Молочный	BLNIA011002	BLNIA045002
<input type="checkbox"/> Алюминий	BLNIA011003	BLNIA045003
<input type="checkbox"/> Титан	BLNIA011004	BLNIA045004
<input type="checkbox"/> Ясень	BLNIA011005	BLNIA045005
<input type="checkbox"/> Антрацит	BLNIA011006	BLNIA045006
<input type="checkbox"/> Бежевый	BLNIA011007	BLNIA045007
	Розетка двойная компьютерная RJ45, кат. 5е	Розетка двойная RJ11+RJ45, кат. 5е (телеф. + комп.)
Цвет	2-местная	2-местная
<input type="checkbox"/> Белый	BLNIA045451	BLNIA045111
<input type="checkbox"/> Молочный	BLNIA045452	BLNIA045112
<input type="checkbox"/> Алюминий	BLNIA045453	BLNIA045113
<input type="checkbox"/> Титан	BLNIA045454	BLNIA045114
<input type="checkbox"/> Ясень	BLNIA045455	BLNIA045115
<input type="checkbox"/> Антрацит	BLNIA045456	BLNIA045116
<input type="checkbox"/> Бежевый	BLNIA045457	BLNIA045117

Розетки телекоммуникационные

	Розетка TV (коннектор)
Цвет	1-местная
<input type="checkbox"/> Белый	BLNTA000011
<input type="checkbox"/> Молочный	BLNTA000012
<input type="checkbox"/> Алюминий	BLNTA000013
<input type="checkbox"/> Титан	BLNTA000014
<input type="checkbox"/> Ясень	BLNTA000015
<input type="checkbox"/> Антрацит	BLNTA000016
<input type="checkbox"/> Бежевый	BLNTA000017

Коробка распределительная

	Коробка распределительная
Цвет	
<input type="checkbox"/> Белый	BLNRK000011
<input type="checkbox"/> Молочный	BLNRK000012
<input type="checkbox"/> Алюминий	BLNRK000013
<input type="checkbox"/> Титан	BLNRK000014
<input type="checkbox"/> Ясень	BLNRK000015
<input type="checkbox"/> Антрацит	BLNRK000016
<input type="checkbox"/> Бежевый	BLNRK000017

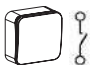
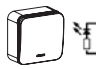




BLNVA061001



BLNVA061101

Выключатели 6 А, 250 В, ~

	Выключатель  (Cx.1)	Выключатель с подсветкой  (Cx.1a)	Выключатель  (Cx.5)	Выключатель с подсветкой  (Cx.5a)
Цвет	1-клавишный	1-клавишный	2-клавишный	2-клавишный
<input type="checkbox"/> Белый	BLNVA061001	BLNVA061101	BLNVA065001	BLNVA065101
<input type="checkbox"/> Молочный	BLNVA061002	BLNVA061102	BLNVA065002	BLNVA065102




BLNVA105001



BLNVA105101

Выключатели 10 АХ, 250 В, ~

	Выключатель  (Cx.1)	Выключатель с подсветкой  (Cx.1a)	Выключатель  (Cx.5)	Выключатель с подсветкой  (Cx.5a)
Цвет	1-клавишный	1-клавишный	2-клавишный	2-клавишный
<input type="checkbox"/> Белый	BLNVA101001	BLNVA101101	BLNVA105001	BLNVA105101
<input type="checkbox"/> Молочный	BLNVA101002	BLNVA101102	BLNVA105002	BLNVA105102
<input type="checkbox"/> Алюминий	BLNVA101003	BLNVA101103	BLNVA105003	BLNVA105103
<input type="checkbox"/> Титан	BLNVA101004	BLNVA101104	BLNVA105004	BLNVA105104
<input type="checkbox"/> Ясень	BLNVA101005	BLNVA101105	BLNVA105005	BLNVA105105
<input type="checkbox"/> Антрацит	BLNVA101006	BLNVA101106	BLNVA105006	BLNVA105106







BLNRA000101



BLNRA011101

Розетки одноместные 16 А, 250 В, ~

	Розетка без заземления 	Розетка без заземления 	Розетка с заземлением 	Розетка с заземлением 
Цвет	без шторок	со шторками	без шторок	со шторками
<input type="checkbox"/> Белый	BLNRA000101	BLNRA001101	BLNRA010101	BLNRA011101
<input type="checkbox"/> Молочный	BLNRA000102	BLNRA001102	BLNRA010102	BLNRA011102
<input type="checkbox"/> Алюминий	BLNRA000103	BLNRA001103	BLNRA010103	BLNRA011103
<input type="checkbox"/> Титан	BLNRA000104	BLNRA001104	BLNRA010104	BLNRA011104
<input type="checkbox"/> Ясень	BLNRA000105	BLNRA001105	BLNRA010105	BLNRA011105
<input type="checkbox"/> Антрацит	BLNRA000106	BLNRA001106	BLNRA010106	BLNRA011106

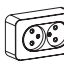
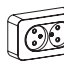
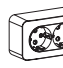
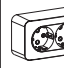


BLNRA000201



BLNRA000201

Розетки двухместные 16 А, 250 В, ~

	Розетка без заземления 	Розетка без заземления 	Розетка с заземлением 	Розетка с заземлением 
Цвет	без шторок	со шторками	без шторок	со шторками
<input type="checkbox"/> Белый	BLNRA000201	BLNRA001201	BLNRA010201	BLNRA011201
<input type="checkbox"/> Молочный	BLNRA000202	BLNRA001202	BLNRA010202	BLNRA011202
<input type="checkbox"/> Алюминий	BLNRA000203	BLNRA001203	BLNRA010203	BLNRA011203
<input type="checkbox"/> Титан	BLNRA000204	BLNRA001204	BLNRA010204	BLNRA011204
<input type="checkbox"/> Ясень	BLNRA000205	BLNRA001205	BLNRA010205	BLNRA011205
<input type="checkbox"/> Антрацит	BLNRA000206	BLNRA001206	BLNRA010206	BLNRA011206

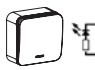


BLNVA061021



BLNVA061121

Выключатели 6 А, 250 В, ~

	Выключатель  (Cx.1)	Выключатель с подсветкой  (Cx.1a)	Выключатель  (Cx.5)	Выключатель с подсветкой  (Cx.5a)
Цвет	1-клавишный	1-клавишный	2-клавишный	2-клавишный
<input type="checkbox"/> Белый	BLNVA061021	BLNVA061121	BLNVA065021	BLNVA065121



BLNVA101021



BLNVA101121

Выключатели 10 АХ, 250 В, ~

	Выключатель  (Cx.1)	Выключатель с подсветкой  (Cx.1a)	Выключатель  (Cx.5)	Выключатель с подсветкой  (Cx.5a)
Цвет	1-клавишный	1-клавишный	2-клавишный	2-клавишный
<input type="checkbox"/> Белый	BLNVA101021	BLNVA101121	BLNVA105021	BLNVA105121



BLNRA000121



BLNRA011121

Розетки 16 А, 250 В, ~

	Розетка без заземления 	Розетка с заземлением 	Розетка 2-местная без заземления 	Розетка 2-местная с заземлением 
Цвет	без шторок	со шторками	без шторок	со шторками
<input type="checkbox"/> Белый	BLNRA000121	BLNRA011121	BLNRA000221	BLNRA011221



BLNRA000221



BLNRA011221

ЭТЮД

Удачное решение для города и дачи



Ваша задача найти недорогую, но качественную серию для установки в загородном доме? Этюд – в каждый дом!

Моноблочная серия ЭУИ различного назначения в пяти цветах: белом, бежевом, сером, сосны и бука. Степень защиты IP20 для изделий скрытой установки, IP20 и IP44 – открытой.

Скрытая
установка



Белый



Кремовый



Открытая
установка



Белый



Кремовый



Сосна



Бук



Белый



Серый

Преимущества

1 Простота и удобство монтажа

Установка изделий выполняется винтами или монтажными «лапками» в монтажные коробки диаметром 55-75 мм. Пока изделие не установлено, монтажные лапки прижаты к корпусу, что делает удобным начало монтажа. Универсальные винты позволяют использовать как плоскую, так и крестовую отвертку.

2 Маркировка на корпусах изделий

На корпусах указаны электротехнические характеристики и прочая информация, необходимая при монтаже.

3 Изделия со степенью защиты IP44

Изделия со степенью защиты IP44 являются оптимальным решением для установки в помещениях с повышенной влажностью и запыленностью.

4 Безопасность

Изделия для открытой установки имеют заднюю монтажную пластину, обеспечивающую безопасность при установке и эксплуатации на электропроводящих поверхностях. Металлические части механизма закрыты пластиком, контакты полностью изолированы.

5 Высокая степень надежности

Выключатели 10АХ подходят для большинства типов ламп, включая люминесцентные. Высокое качество контактных площадок обеспечивает длительный срок службы выключателей. Конструкция металлических контактов обеспечивает надежную фиксацию вилки в розетке. Токоведущие части изолированы защитной крышкой. Это исключает возможность короткого замыкания и поражения электрическим током. Применение в конструкции контактов розетки латуни с высоким содержанием меди позволило избежать использования лишнего зажимающего элемента. Увеличенные вводные отверстия для подсоединения проводов уменьшают время на установку. Специальная форма контактной гильзы и увеличенная толщина контактной гайки позволяют надежно зафиксировать провод.

6 Качественные материалы

Все изделия выполнены из композиции высококачественного пластика – полиамида, устойчивого к появлению царапин.

7 Угол разворота крышки розеток IP44

Большой угол разворота крышки на 140 градусов позволяет удобно включать вилку в розетку.

8 Защелки

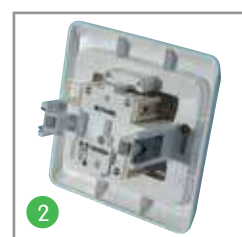
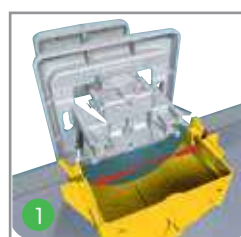
Надежная система защелок позволяет легко и быстро выполнить монтаж. Не требуются дополнительные инструменты, верхняя крышка легко защелкивается на корпусе.

9 Удобство монтажа

- Большое пространство между задней панелью и механизмом для свободного подключения проводов любого диаметра.
- Кольцевая клемма на задней панели для подсоединения заземляющего контакта.
- Заводские отверстия на задней панели для установки продукта на стене с соблюдением класса защиты IP44.
- Дренажные отверстия для отвода конденсата.

10 Сальники

Оба сальника имеют жесткую часть по краям, а средняя конструктивная часть сделана более эластичной. Один сальник плоский – для провода диаметром 13,5 мм, а второй имеет пирамидальную форму и предназначен для проводов диаметром 5, 10, 16 и 20 мм. Сальники взаимозаменяемы.





Блоки Этюд из розетки и выключателя в четырех цветах и шести конфигурациях многофункциональны, надежны и удобны в использовании. Розетки с заземлением и без заземления, одноклавишные и двухклавишные выключатели, а также наличие подсветки обеспечивают возможность их использования в различных проектах.



Белый



Кремовый



Сосна



Бук

Скрытая установка Изделия в сборе



BS10-001B



BS10-002B

Выключатели 10 АХ, 250 В, ~

	Выключатель	Выключатель	Выключатель
Цвет	1-клавишный	2-клавишный	3-клавишный
<input type="checkbox"/> Белый	BS10-001B	BS10-002B	BS10-003B
<input type="checkbox"/> Кремовый	BS10-001K	BS10-002K	BS10-003K



BS10-003B



BS10-004B

Переключатели 10 АХ, 250 В, ~

	Переключатель	Выключатель с самовозвратом
Цвет	1-клавишный	1-клавишный
<input type="checkbox"/> Белый	BS10-004B	KC10-001B
<input type="checkbox"/> Кремовый	BS10-004K	KC10-001K



BS10-005B



BS10-006B

Выключатели с подсветкой 10 АХ, 250 В, ~

	Выключатель с подсветкой	Выключатель с подсветкой
Цвет	1-клавишный	2-клавишный
<input type="checkbox"/> Белый	BS10-005B	BS10-006B *
<input type="checkbox"/> Кремовый	BS10-005K	BS10-006K *

* Подсветка осуществляется по контуру клавиш.



KC10-002B



BS10-007B

Переключатели с подсветкой 10 АХ, 250 В, ~

	Переключатель с подсветкой	Выключатель кнопочный с подсветкой
Цвет	1-клавишный	1-клавишный
<input type="checkbox"/> Белый	BS10-007B	KC10-002B
<input type="checkbox"/> Кремовый	BS10-007K	KC10-002K

Скрытая установка Изделия в сборе



PC16-044B



Розетки со степенью защиты IP44, 16 А, 250 В, ~

Розетка с заземлением, с защитной крышкой



Цвет	со шторками
<input type="checkbox"/> Белый	PC16-044B
<input type="checkbox"/> Кремовый	PC16-044K



PC16-002B



PC16-003B

Розетки 16 А, 250 В, ~

Розетка без заземления

Розетка с заземлением



Цвет	со шторками	без шторок	со шторками	без шторок
<input type="checkbox"/> Белый	PC16-002B	PC16-001B	PC16-004B	PC16-003B
<input type="checkbox"/> Кремовый	PC16-002K	PC16-001K	PC16-004K	PC16-003K



PC16-006B



PC16-008B

Розетки двойные 16 А, 250 В, ~

Розетка без заземления

Розетка с заземлением



Цвет	со шторками	без шторок	со шторками	без шторок
<input type="checkbox"/> Белый	PC16-006B	PC16-005B	PC16-008B	PC16-007B
<input type="checkbox"/> Кремовый	PC16-006K	PC16-005K	PC16-008K	PC16-007K



PC16-106B



PC16-108B

Розетки двойные 16 А, 250 В, ~

Розетка без заземления

Розетка с заземлением



Цвет	со шторками	без шторок	со шторками	без шторок
<input type="checkbox"/> Белый	PC16-106B	PC16-105B	PC16-108B	PC16-107B
<input type="checkbox"/> Кремовый	PC16-106K	PC16-105K	PC16-108K	PC16-107K



TVC-001B



KOMC-001B

Розетки телекоммуникационные

Розетка TV 0,7dB

Розетка TV/R 2 dB, одиночная

Розетка телефонная RJ11

Розетка компьютерная RJ45, кат. 5е



Цвет	1-местная	2-местная	1-местная	1-местная
<input type="checkbox"/> Белый	TVC-002B	TVC-001B	TELC-001B	KOMC-001B
<input type="checkbox"/> Кремовый	TVC-002K	TVC-001K	TELC-001K	KOMC-001K



DC-001B

Светорегуляторы (диммеры)

Диммер поворотный 300 Вт, 230 В для галогенных ламп и ламп накаливания



Цвет	
<input type="checkbox"/> Белый	DC-001B
<input type="checkbox"/> Кремовый	DC-001K

Открытая установка Изделия в сборе



BA10-001B



BA10-002B



BA10-005B



BA10-006B



PA16-002B



PA16-004B



PA16-005B



PA16-007B



PA16-105B



PA16-108B



PA16-010K



PA16-012B

Выключатели / Переключатели 10 АХ, 250 В, ~

	Выключатель	Выключатель	Переключатель	Выключатель с самовозвратом
Цвет	1-клавишный	2-клавишный	1-клавишный	1-клавишный (кнопка)
<input type="checkbox"/> Белый	BA10-001B	BA10-002B	BA10-004B	KA10-001B
<input type="checkbox"/> Кремовый	BA10-001K	BA10-002K	BA10-004K	KA10-001K
<input type="checkbox"/> Сосна	BA10-001D	BA10-002D	BA10-004D	
<input type="checkbox"/> Бук	BA10-001T	BA10-002T	BA10-004T	

Выключатели / Переключатели с подсветкой 10 АХ, 250 В, ~

	Выключатель с подсветкой	Выключатель с подсветкой	Переключатель с подсветкой	Выключат. с самовозвратом, с подсветкой
Цвет	1-клавишный	2-клавишный	1-клавишный	1-клавишный (кнопка)
<input type="checkbox"/> Белый	BA10-005B	BA10-006B *	BA10-007B	KA10-002B
<input type="checkbox"/> Кремовый	BA10-005K	BA10-006K *	BA10-007K	KA10-002K
<input type="checkbox"/> Сосна	BA10-005D	BA10-006D *		
<input type="checkbox"/> Бук	BA10-005T	BA10-006T *		

* Подсветка осуществляется по контуру клавиш.

Розетки 16 А, 250 В, ~

	Розетка без заземления		Розетка с заземлением	
Цвет	со шторками	без шторок	со шторками	без шторок
<input type="checkbox"/> Белый	PA16-002B	PA16-001B	PA16-004B	PA16-003B
<input type="checkbox"/> Кремовый	PA16-002K	PA16-001K	PA16-004K	PA16-003K
<input type="checkbox"/> Сосна		PA16-001D	PA16-004D	
<input type="checkbox"/> Бук		PA16-001T	PA16-004T	

Розетки двойные 16 А, 250 В, ~

	Розетка без заземления		Розетка с заземлением	
Цвет	со шторками	без шторок	со шторками	без шторок
<input type="checkbox"/> Белый	PA16-006B	PA16-005B	PA16-008B	PA16-007B
<input type="checkbox"/> Кремовый	PA16-006K	PA16-005K	PA16-008K	PA16-007K
<input type="checkbox"/> Сосна		PA16-005D	PA16-008D	
<input type="checkbox"/> Бук		PA16-005T	PA16-008T	

Розетки двойные угловые 16 А, 250 В, ~

	Розетка без заземления	Розетка с заземлением
Цвет	без шторок	со шторками
<input type="checkbox"/> Белый	PA16-105B	PA16-108B
<input type="checkbox"/> Кремовый	PA16-105K	PA16-108K
<input type="checkbox"/> Сосна	PA16-105D	PA16-108D
<input type="checkbox"/> Бук	PA16-105T	PA16-108T

Розетки трехместные 16 А, 250 В, ~

	Розетка без заземления		Розетка с заземлением	
Цвет	со шторками	без шторок	со шторками	без шторок
<input type="checkbox"/> Белый	PA16-010B	PA16-009B	PA16-012B	PA16-011B
<input type="checkbox"/> Кремовый	PA16-010K	PA16-009K	PA16-012K	PA16-011K
<input type="checkbox"/> Сосна		PA16-009D	PA16-012D	
<input type="checkbox"/> Бук		PA16-009T	PA16-012T	

Открытая установка Изделия в сборе



PA16-205B



PA16-208B



BPA16-201B



BPA16-202B



BPA16-204B



BPA16-205B



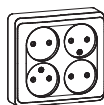
TELA-001B



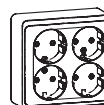
TVA-002B

Розетки четырехместные 16 А, 250 В, ~

Розетка без заземления



Розетка с заземлением



Цвет	без шторок	со шторками
<input type="checkbox"/> Белый	PA16-205B	PA16-208B
<input type="checkbox"/> Кремовый	PA16-205K	PA16-208K
<input type="checkbox"/> Сосна	PA16-205D	PA16-208D
<input type="checkbox"/> Бук	PA16-205T	PA16-208T

Блоки комбинированные: 250 В, ~, розетки 16 А, выключатели 10 А

NEW 2017

Блок:
- розетка с заземлением
- 1-клавишный выключатель

Блок:
- розетка с заземлением
- 1-клавишный выключ. с подсветкой



Блок:
- розетка с заземлением
- 2-клавишный выключатель

Цвет	со шторками	со шторками	со шторками
<input type="checkbox"/> Белый	BPA16-201B	BPA16-203B	BPA16-202B
<input type="checkbox"/> Кремовый	BPA16-201D	BPA16-203D	BPA16-202D
<input type="checkbox"/> Сосна	BPA16-201K	BPA16-203K	BPA16-202K
<input type="checkbox"/> Бук	BPA16-201T	BPA16-203T	BPA16-202T

Блок:
- розетка без заземления
- 1-клавишный выключатель

Блок:
- розетка без заземления
- 1-клавишный выключ. с подсветкой



Блок:
- розетка без заземления
- 2-клавишный выключатель

Цвет	со шторками	со шторками	со шторками
<input type="checkbox"/> Белый	BPA16-204B	BPA16-206B	BPA16-205B
<input type="checkbox"/> Кремовый	BPA16-204D	BPA16-206D	BPA16-205D
<input type="checkbox"/> Сосна	BPA16-204K	BPA16-206K	BPA16-205K
<input type="checkbox"/> Бук	BPA16-204T	BPA16-206T	BPA16-205T

Розетки телекоммуникационные

Розетка телефонная RJ11



Розетка TV 0.7 dB



Розетка компьют. RJ45, кат.5е



Цвет	Розетка телефонная RJ11	Розетка TV 0.7 dB	Розетка компьют. RJ45, кат.5е
<input type="checkbox"/> Белый	TELA-001B	TVA-002B	KOMA-001B
<input type="checkbox"/> Кремовый	TELA-001K	TVA-002K	KOMA-001K
<input type="checkbox"/> Сосна	TELA-001D	TVA-002D	KOMA-001D
<input type="checkbox"/> Бук	TELA-001T	TVA-002T	KOMA-001T

Открытая установка Изделия в сборе



BA10-041B



BA10-042B



Выключатели 10 АХ, 250 В, ~

	Выключатель	Выключатель	Выключатель проходной (переключатель)
Цвет	1-клавишный	2-клавишный	1-клавишный
<input type="checkbox"/> Белый	BA10-041B	BA10-042B	BA10-046B
<input type="checkbox"/> Серый	BA10-041C	BA10-042C	BA10-046C



BA10-045B



KA10-041B

Выключатели 10 АХ, 250 В, ~

	Выключатель с подсветкой	Выключатель с самовозвратом
Цвет	1-клавишный	1-клавишный (кнопка)
<input type="checkbox"/> Белый	BA10-045B	KA10-041B
<input type="checkbox"/> Серый	BA10-045C	KA10-041C



PA16-044B



PA16-244B

Розетки 16 А, 250 В, ~

	Розетка с заземлением	Розетка двойная, с заземлением
Цвет	со шторками, с защитной крышкой	со шторками
<input type="checkbox"/> Белый	PA16-044B	PA16-244B
<input type="checkbox"/> Серый	PA16-044C	PA16-244C



BPA16-241B

Блок: 250 В, розетки 16 А, выключатели 10 АХ

	Выключатель, 1-клавишный, розетка с заземлением	Выключатель 2-клавишный, розетка с заземлением	Переключатель 1-клавишный, розетка с заземлением
Цвет	со шторками	со шторками	со шторками
<input type="checkbox"/> Белый	BPA16-241B	BPA16-242B	BPA16-246B
<input type="checkbox"/> Серый	BPA16-241C	BPA16-242C	BPA16-246C

Прима

Ставят в пример



Наиболее подходящая серия для проектов муниципального и социального жилья, созданная в тесном сотрудничестве со специалистами ведущих домостроительных комбинатов и проектных организаций.

Скрытая установка



Белый

Открытая установка



Белый

Прима – классика российского рынка электроустановочных изделий, одна из самых продаваемых серий. Высокое качество исполнения, надежный и неприхотливый механизм snискали заслуженное признание наших клиентов.



Безопасность и надежность

Высокое качество исполнения, надежный и неприхотливый механизм snискали заслуженное признание у партнеров, ведущих ДСК (домостроительных комбинатов) и застройщиков России.

Преимущества

- 1 Для ускорения и повышения качества монтажа изделия открытой установки комплектуются металлическими монтажными пластинами.
- 2 В механизмах применяется экологичный термостойкий материал.
- 3 Выключатели пригодны для люминесцентных светильников за счет применения серебряных контактов.
- 4 Наличие подсветки позволяет с легкостью отыскать выключатели в темноте.
- 5 Розетки обеспечивают долговременный надежный электрический контакт как с евровилками, так и с бытовыми вилками, имеющими маленький диаметр контактных штырей, что обеспечивается оригинальной конструкцией механизмов.
- 6 В контактных группах используется высококачественная латунь.
- 7 Розетки и выключатели для скрытой установки надежно монтируются в любые установочные коробки.



Скрытая установка Изделия в сборе



S16-057-B



S56-043-B

Выключатели 6 А, 250 В, ~

	Выключатель	Выключатель	Выключатель с самовозвратом
	 (Cx.1)	 (Cx.5)	 (Cx.1)
Цвет	1-клавишный	2-клавишный	1-клавишный (кнопка)
<input type="checkbox"/> Белый	S16-057-B	S56-043-B	VS16-119-B
<input type="checkbox"/> Белый	S16-057-BI	S56-043-BI	







S16-053-B



S56-039-B

Выключатели 6 А, 250 В, ~

	Выключатель с подсветкой 	Выключатель с подсветкой 
	 (Cx.1)	 (Cx.5)
Цвет	1-клавишный	2-клавишный
<input type="checkbox"/> Белый	S16-053-B	S56-039-B
<input type="checkbox"/> Белый	S16-053-BI	S56-039-BI



VS1U-116-B



VS5U-218-B

Выключатели 10 А, 6 АХ, 250 В, ~

	Выключатель	Выключатель
	 (Cx.1)	 (Cx.5)
Цвет	1-клавишный	2-клавишный
<input type="checkbox"/> Белый	VS1U-116-B	VS5U-218-B
<input type="checkbox"/> Белый	VS1U-116-BI	VS5U-218-BI



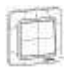



VS1U-115-B



VS5U-217-B

Выключатели 10 А, 6 АХ, 250 В, ~

	Выключатель с подсветкой 	Выключатель с подсветкой 
	 (Cx.1)	 (Cx.5)
Цвет	1-клавишный	2-клавишный
<input type="checkbox"/> Белый	VS1U-115-B	VS5U-217-B
<input type="checkbox"/> Белый	VS1U-115-BI	VS5U-217-BI

Выключатели с токами **6 АХ** рекомендуем использовать со светильниками с ЭПРА (электронной пускорегулирующей аппаратурой) по ГОСТ Р 54350-2011. Выключатели с токами **10 АХ** рекомендуем использовать для светильников с дроссельно-стартерной системой запуска.

Скрытая установка Изделия в сборе



RS10-184-B



RS16-211-B



RS16-004-B



RS16-212-B



RPVS-B



SR-1S0-BI

Розетки 10 А, 250 В, ~

	Розетка без заземления	Розетка двухместная, без заземления
Цвет	без шторок	без шторок
<input type="checkbox"/> Белый	RS10-184-B	RS16-211-B
<input type="checkbox"/> Белый	RS10-184-BI	RS16-211-BI

Розетки 16 А, 250 В, ~

	Розетка с заземлением	Розетка двухместная с заземлением
Цвет	со шторками	со шторками
<input type="checkbox"/> Белый	RS16-004-B	RS16-212-B
<input type="checkbox"/> Белый	RS16-004-BI	RS16-212-BI
<input type="checkbox"/> Белый	RS16-004K-B *	

* Каплезащитная, IP 21.

Розетки телекоммуникационные

	Радиорозетка, 30 В, 50-10 000 Гц
Цвет	
<input type="checkbox"/> Белый	RPVS-B
<input type="checkbox"/> Белый	RPVS-BI

Светорегулятор (диммер)

	Диммер поворотный, 300 Вт, 230 В
Цвет	
<input type="checkbox"/> Белый	SR-1S0-BI *

* Для ламп накаливания и галогенных ламп 230 В.



- B** – Белый цвет (оптовая упаковка)
- BI** – Белый цвет (индивидуальная упаковка)
- I** – Изолирующая пластина (отдельно после цифрового обозначения)
- M** – Монтажная пластина

Оптовая упаковка предназначена для продажи изделий в проекты и не содержит информации об изделии

Индивидуальная упаковка предназначена для продажи изделий в рознице, содержит всю необходимую информацию о товаре

Открытая установка Изделия в сборе



A16-051-B



A56-007-B



A56-029-B



A16-046-B



VA1U-112-B



VA5U-213-B



VA5U-214-B



VA1U-111-B

Выключатели 6 А, 250 В, ~

	Выключатель 	Выключатель с подсветкой 	Выключатель 	Выключатель с подсветкой
Цвет	1-клавишный	1-клавишный	2-клавишный	2-клавишный
<input type="checkbox"/> Белый	A16-051-B	A16-046-B	A56-029-B	A56-007-B
<input type="checkbox"/> Белый	A16-051-BI	A16-046-BI	A56-029-BI	A56-007-BI
<input type="checkbox"/> Белый	A16-051M-B	A16-046M-B	A56-029M-B	A56-007M-B
<input type="checkbox"/> Белый	A16-051M-BI	A16-046M-BI	A56-029M-BI	A56-007M-BI
<input type="checkbox"/> Белый	A16-051I-B	A16-046I-B	A56-029I-B	A56-007I-B
<input type="checkbox"/> Белый	A16-051I-BI	A16-046I-BI	A56-029I-BI	A56-007I-BI

Выключатели 10 А, 6 АХ, 250 В, ~

	Выключатель 	Выключатель с подсветкой 	Выключатель 	Выключатель с подсветкой
Цвет	1-клавишный	1-клавишный	2-клавишный	2-клавишный
<input type="checkbox"/> Белый	VA1U-112-B	VA1U-111-B	VA5U-214-B	VA5U-213-B
<input type="checkbox"/> Белый	VA1U-112-BI	VA1U-111-BI	VA5U-214-BI	VA5U-213-BI
<input type="checkbox"/> Белый	VA1U-112M-B	VA1U-111M-B	VA5U-214M-B	VA5U-213M-B
<input type="checkbox"/> Белый	VA1U-112M-BI	VA1U-111M-BI	VA5U-214M-BI	VA5U-213M-BI
<input type="checkbox"/> Белый	VA1U-112I-B	VA1U-111I-B	VA5U-214I-B	VA5U-213I-B
<input type="checkbox"/> Белый	VA1U-112I-BI	VA1U-111I-BI	VA5U-214I-BI	VA5U-213I-BI

Выключатели с токами **6 АХ** рекомендуем использовать со светильниками с ЭПРА (электронной пускорегулирующей аппаратурой) по ГОСТ Р 54350-2011. Выключатели с токами **10 АХ** рекомендуем использовать для светильников с дроссельно-стартерной системой запуска.



RA10-164-B



RA16-213-B

Розетки 250 В, ~

	Розетка без заземления, 10 А	Розетка двухместная без заземления, 16 А
Цвет	без шторок	без шторок
<input type="checkbox"/> Белый	RA10-164-B	RA16-213-B
<input type="checkbox"/> Белый	RA10-164-BI	RA16-213-BI
<input type="checkbox"/> Белый	RA10-164M-B	RA16-213M-B
<input type="checkbox"/> Белый	RA10-164M-BI	RA16-213M-BI
<input type="checkbox"/> Белый	RA10-164I-B	RA16-213I-B
<input type="checkbox"/> Белый	RA10-164I-BI	RA16-213I-BI



RA16-003-1-B



RA16-003-2M-B

Розетки 16 А, 250 В, ~

	Розетка с заземлением	Розетка двухместная с заземлением	Розетка с заземлением, плитусная
Цвет	со шторками	со шторками	со шторками
<input type="checkbox"/> Белый	RA16-003-1-B	RA16-214-B	RA16-003-2M-B
<input type="checkbox"/> Белый	RA16-003-1-BI	RA16-214-BI	RA16-003-2M-BI
<input type="checkbox"/> Белый	RA16-003-1M-B	RA16-214M-B	RA16-003-2I-B
<input type="checkbox"/> Белый	RA16-003-1M-BI	RA16-214M-BI	RA16-003-2I-BI
<input type="checkbox"/> Белый	RA16-003-1I-B	RA16-214I-B	
<input type="checkbox"/> Белый	RA16-003-1I-BI	RA16-214I-BI	



RA16-214-B



- B** – Белый цвет (оптовая упаковка)
- BI** – Белый цвет (индивидуальная упаковка)
- I** – Изолирующая пластина (отдельно после цифрового обозначения)
- M** – Монтажная пластина

Оптовая упаковка предназначена для продажи изделий в проекты и не содержит информации об изделии

Индивидуальная упаковка предназначена для продажи изделий в рознице, содержит всю необходимую информацию о товаре

Открытая установка Изделия в сборе



RA32-211R-B



RA16-411M-B

Розетки 16 А, 250 В, ~

Розетка 4-местная,
с заземлением



Розетка для электроплит,
2-местная, 32/16 А



Цвет	со шторками	
<input type="checkbox"/> Белый	RA16-411M-B	RA32-211R-B
<input type="checkbox"/> Белый	RA16-411M-BI	

Розетки информационные

Радиорозетка, 30 В,
50-10 000 Гц



Цвет			
<input type="checkbox"/> Белый	RPVA-B	RPVAM-B	RPVAI-B
<input type="checkbox"/> Белый	RPVA-BI	RPVAM-BI	RPVAI-BI



RPVA-B



- В** – Белый цвет (оптовая упаковка)
- BI** – Белый цвет (индивидуальная упаковка)
- I** – Изолирующая пластина (отдельно после цифрового обозначения)
- M** – Монтажная пластина

Оптовая упаковка предназначена для продажи изделий в проекты и не содержит информации об изделии

Индивидуальная упаковка предназначена для продажи изделий в рознице, содержит всю необходимую информацию о товаре

Скрытая установка Блоки комбинированные

Размер блоков: 193 x 81 x 53 мм



BK2VR-008A-B



BK2VR-008V-B

Блоки комбинированные: 250 В, ~, розетки 16 А, выключатели 6 А			
	Блок: - розетка - 1-клавиш. выключатель - 2-клавиш. выключатель	Блок: - розетка - 2-клавиш. выключатель - 2-клавиш. выключатель	Блок: - розетка - 1-клавиш. выключатель - 1-клавиш. выключатель
Цвет	со шторками	со шторками	со шторками
<input type="checkbox"/> Белый	BK2VR-008A-B	BK2VR-008B-B	BK2VR-008V-B
	BK2VR-008A-BI NEW 2016	BK2VR-008B-BI NEW 2016	BK2VR-008V-BI NEW 2016



BK2VR-007B-B



BK2VR-007V-B

	Блок: - розетка - 1-клавиш. выключатель с подсветкой - 2-клавиш. выключатель	Блок: - розетка - 2-клавиш. выключатель с подсветкой - 2-клавиш. выключатель	Блок: - розетка - 1-клавиш. выключатель с подсветкой - 1-клавиш. выключатель
Цвет	со шторками	со шторками	со шторками
<input type="checkbox"/> Белый	BK2VR-007A-B	BK2VR-007B-B	BK2VR-007V-B
	BK2VR-007A-BI NEW 2016	BK2VR-007B-BI NEW 2016	BK2VR-007V-BI NEW 2016

Размер блоков: 193 x 81 x 55 мм



BK2VR-006A-B



BK2VR-006V-B

	Блок: - розетка - 1-клавиш. выключатель - 2-клавиш. выключатель	Блок: - розетка - 2-клавиш. выключатель - 2-клавиш. выключатель	Блок: - розетка - 1-клавиш. выключатель - 1-клавиш. выключатель
Цвет	со шторками	со шторками	со шторками
<input type="checkbox"/> Белый	BK2VR-006A-B	BK2VR-006B-B	BK2VR-006V-B



BK2VR-005B-B



BK2VR-005V-B

	Блок: - розетка - 1-клавиш. выключатель с подсветкой - 2-клавиш. выключатель	Блок: - розетка - 2-клавиш. выключатель с подсветкой - 2-клавиш. выключатель	Блок: - розетка - 1-клавиш. выключатель с подсветкой - 1-клавиш. выключатель
Цвет	со шторками	со шторками	со шторками
<input type="checkbox"/> Белый	BK2VR-005A-B	BK2VR-005B-B	BK2VR-005V-B

	Крышка блока: - розетка - 1-клавиш. выключатель - 2-клавиш. выключатель	Крышка блока: - розетка - 1-клавиш. выключатель - 1-клавиш. выключатель	Коробка блока
Цвет	со шторками	со шторками	
<input type="checkbox"/> Белый	BK2VR-008AK-B	BK2VR-008VK-B	BK2VR-K



I – Изолирующая пластина (отдельно после цифрового обозначения)

Рондо

Гармония дома



«Рондо» – серия, привлекающая внимание мягкими линиями современного дизайна.

Серия дополнена линейкой скрытой и открытой установки со степенью защиты IP44 для помещений с повышенной влажностью или запыленностью.

Скрытая установка, IP20



Белый

Открытая установка, IP44



Белый

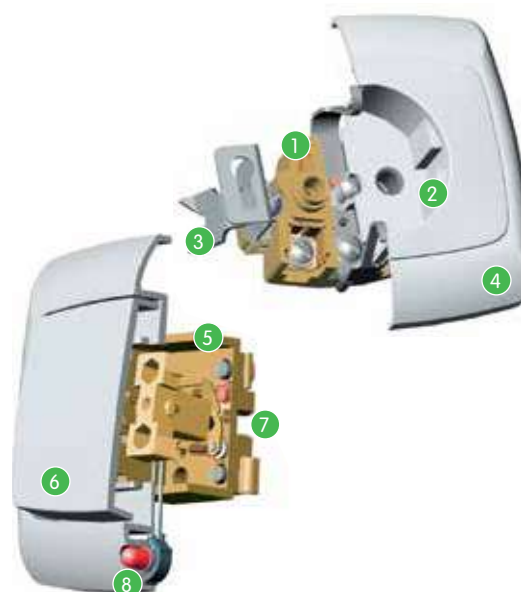
Изделия серии **Рондо** никого не оставят равнодушными. Исключительное качество поверхностей. Мягкие линии изделий гармонично вписываются в любой интерьер. Современный механизм розеток и выключателей собран в корпусе из негорючего термостойкого материала.

В состав серии включен диммер 300 Вт. При работе не создает помех в радиочастотных диапазонах и акустических шумов. В диммере реализована электронная защита от перенапряжения.



Преимущества

- 1 Розетки удерживают все виды вилок, обеспечивая надежный контакт.
- 2 Защитные шторки.
- 3 Универсальная установка в импортные и отечественные монтажные коробки.
- 4 Высококачественный материал поверхности: ABS-пластик.
- 5 Термостойкий материал, использующийся при производстве механизмов.
- 6 Выключатели Рондо обеспечивают хорошее качество срабатывания, что можно почувствовать по уверенному, мягкому и приятному щелчку.
- 7 Серебряные контакты обеспечивают высокую надежность.
- 8 Наличие подсветки помогает отыскать выключатель в темноте.



Скрытая установка Изделия в сборе



S16-067-BI



S16-066-BI

Выключатели 6 А, 250 В, ~

	Выключатель	Выключатель с подсветкой
	(Cx.1)	(Cx.1)
Цвет	1-клавишный	1-клавишный
<input type="checkbox"/> Белый	S16-067-BI	S16-066-BI



S56-052-BI



S56-051-BI

Выключатели/Переключатели 6 А, 250 В, ~

	Выключатель	Выключатель с подсветкой	Переключатель с подсветкой
	(Cx.5)	(Cx.5)	(Cx.6)
Цвет	2-клавишный	2-клавишный	1-клавишный
<input type="checkbox"/> Белый	S56-052-BI	S56-051-BI	S66-004-BI



VS1U-125-BI



VS5U-228-BI

Выключатели 10 А, 6 АХ, 250 В, ~

	Выключатель	Выключатель	Выключатель
	(Cx.1)	(Cx.5)	(Cx.05)
Цвет	1-клавишный	2-клавишный	3-клавишный
<input type="checkbox"/> Белый	VS1U-126-BI	VS5U-228-BI	VS05U-321-BI



VS05U-321-BI



VS5U-227-BI

Выключатели/Переключатели 10 А, 6 АХ, 250 В, ~

	Выключатель с подсветкой	Выключатель с подсветкой	Переключатель с подсветкой
	(Cx.1)	(Cx.5)	(Cx.6)
Цвет	1-клавишный	2-клавишный	1-клавишный
<input type="checkbox"/> Белый	VS1U-125-BI	VS5U-227-BI	VS6U-120-BI

Выключатели с токами **6 АХ** рекомендуем использовать со светильниками с ЭПРА (электронной пускорегулирующей аппаратурой) по ГОСТ Р 54350-2011.
Выключатели с токами **10 АХ** рекомендуем использовать для светильников с дроссельно-стартерной системой запуска.

Скрытая установка Изделия в сборе



RS10-185-BI



RS10-122-BI

Розетки 10 А, 250 В, ~

	Розетка без заземления	Розетка без заземления	Розетка двухместная, без заземления
Цвет	без шторки	со шторками	со шторками
<input type="checkbox"/> Белый	RS10-185-BI	RS10-122-BI	RS16-225-BI



RS16-264-BI



RS16-121-BI

Розетки 16 А, 250 В, ~

	Розетка с заземлением	Розетка с заземлением
Цвет	без шторки	со шторками
<input type="checkbox"/> Белый	RS16-264-BI	RS16-121-BI



RS16-228-BI



RS16-226-BI

Розетки двухместные 16 А, 250 В, ~

	Розетка с заземлением	Розетка с заземлением
Цвет	без шторки	со шторками
<input type="checkbox"/> Белый	RS16-228-BI	RS16-226-BI



RAT-1-BI



RT-4S-BI

Розетки телекоммуникационные

	Розетка TV	Розетка телефонная RJ11
Цвет	1-местная	1-местная
<input type="checkbox"/> Белый	RAT-1-BI	RT-4S-BI



RS16-126B-BI



Розетка со степенью защиты IP44, 16 А, 250 В, ~

	Розетка с заземлением
Цвет	со шторками, с крышкой, IP44
<input type="checkbox"/> Белый	RS16-126B-BI
<input type="checkbox"/> Слоновая кость	RS16-126B-SI



KP-1-BI



PR-BI

Аксессуары

	Коробка-переходник
Цвет	
<input type="checkbox"/> Белый	KP-1-BI

Открытая установка Изделия в сборе



VA56-225B-BI



VA66-123B-BI



Цвет
 Белый

Выключатели/Переключатели 6 А, 250 В, ~

Выключатель	Переключатель	Переключатель с подсветкой
(Cx.5)	(Cx.6)	(Cx.6)
2-клавишный VA56-225B-BI	1-клавишный VA66-102B-BI	1-клавишный VA66-123B-BI



VA610-129B-BI



VA510-228B-BI



Цвет
 Белый

Выключатели/Переключатели 10 А, 6 АХ, 250 В, ~

Выключатель	Переключатель	Переключатель с подсветкой
(Cx.5)	(Cx.6)	(Cx.6)
2-клавишный VA510-228B-BI	1-клавишный VA610-126B-BI	1-клавишный VA610-129B-BI

Выключатели с токами **6 АХ** рекомендуем использовать со светильниками с ЭПРА (электронной пускорегулирующей аппаратурой) по ГОСТ Р 54350-2011. Выключатели с токами **10 АХ** рекомендуем использовать для светильников с дроссельно-стартерной системой запуска.

Открытая установка Изделия в сборе



RA10-125B-BI



RA16-227B-BI



Розетка 10 А, 250 В, ~

Розетка без заземления



Цвет со шторками

Белый **RA10-125B-BI**

Розетки 16 А, 250 В, ~

Розетка с заземлением



Цвет со шторками

Белый **RA16-112B-BI**

Розетка двойная, с заземлением



Цвет со шторками

Белый **RA16-227B-BI**

ХИТ

Экономьте с умом



Конструктив и, как следствие, цена изделий «Хит» минимизированы без ущерба надежности, безопасности и внешнему виду.

Серия «Хит» – одно из самых популярных и, несомненно, любимых покупателями изделий, имеющее оптимальное соотношение «цена-качество».

Скрытая установка



Белый

Открытая установка



Белый

Лаконичные классические формы придадут стильность любому интерьеру. Однако, в этой сдержанности кроется нечто, с первого взгляда воспринимаемое лишь на уровне подсознания. Подобные формы отличаются неувимой элегантностью отбрасываемых бликов и, в сочетании с безупречным качеством поверхности, делают приятным каждое прикосновение к ним.

Просто красиво... и очень доступно.



Преимущества

- 1 Конструкция механизмов выполнена из термостойких электротехнических композитных материалов, латуни и качественного пластика, что делает изделия надежными и пожаробезопасными.
- 2 Корпус выполнен из белоснежного ABS-пластика, обводы корпуса созданы по новой технологии, позволяющей соединить противоречивые требования:
 - прочность поверхности и стабильность формы
 - минимальный расход пластика и высокая экономичность
 - современный дизайн, красота которого кроется не в прихотливых изгибах и золотистых рамочках, а в простоте, сдержанности, естественности.
- 3 Конструкция механизмов выверена и точна.



Открытая установка Изделия в сборе



VA16-137-B



VA56-232-B

Выключатели 6 А, 250 В, ~

	Выключатель	Выключатель с подсветкой	Выключатель
Цвет	1-клавишный	1-клавишный	2-клавишный
<input type="checkbox"/> Белый	VA16-131-B	VA16-137-B	VA56-232-B
<input type="checkbox"/> Белый	VA16-131I-B		VA56-232I-B



RA10-131-B



RA16-133-B

Розетки, 250 В, ~

	Розетка без заземления, 10 А	Розетка с заземлением, 16 А
Цвет	без шторок	без шторок
<input type="checkbox"/> Белый	RA10-131-B	RA16-133-B
<input type="checkbox"/> Белый	RA10-131I-B	RA16-133I-B



RA10-137-B



RA16-138-B

Розетки, 250 В, ~

NEW 2017

	Розетка без заземления, 10 А	Розетка с заземлением, 16 А
Цвет	со шторками	со шторками
<input type="checkbox"/> Белый	RA10-137-B	RA16-138-B
<input type="checkbox"/> Белый	RA10-137I-B	RA16-138I-B



RA16-237-B



RA16-238-B

Розетки двойные 16 А, 250 В, ~

	Розетка без заземления	Розетка с заземлением
Цвет	без шторок	без шторок
<input type="checkbox"/> Белый	RA16-237-B	RA16-238-B
<input type="checkbox"/> Белый	RA16-237I-B	RA16-238I-B



RA16-233-B



RA16-239-B

Розетки двойные 16 А, 250 В, ~

NEW 2017

	Розетка без заземления	Розетка с заземлением
Цвет	со шторками	со шторками
<input type="checkbox"/> Белый	RA16-233-B	RA16-239-B
<input type="checkbox"/> Белый	RA16-233I-B	RA16-239I-B



RAT-1A3-B



RT-4A3-B

Розетки телекоммуникационные

	Розетка TV	Розетка телефонная RJ11
Цвет		
<input type="checkbox"/> Белый	RAT-1A3-B	RT-4A3-B



I – Изолирующая пластина (отдельно после цифрового обозначения)

Скрытая установка Изделия в сборе



VS16-133-B



VS56-234-B

Выключатели 6 А, 250 В, ~

	Выключатель	Выключатель с подсветкой	Выключатель
Цвет	1-клавишный	1-клавишный	2-клавишный
<input type="checkbox"/> Белый	VS16-133-B	VS16-135-B	VS56-234-B



RS10-132-B



RS16-134-B

Розетки, 250 В, ~

	Розетка без заземления, 10 А	Розетка с заземлением, 16 А
Цвет	без шторок	без шторок
<input type="checkbox"/> Белый	RS10-132-B	RS16-134-B



RS10-135-B



RS16-136-B

Розетки, 250 В, ~

NEW 2017

	Розетка без заземления, 10 А	Розетка с заземлением, 16 А
Цвет	со шторками	со шторками
<input type="checkbox"/> Белый	RS10-135-B	RS16-136-B



RS16-235-B



RS16-236-B

Розетки двойные 16 А, 250 В, ~

	Розетка без заземления	Розетка с заземлением
Цвет	без шторок	без шторок
<input type="checkbox"/> Белый	RS16-235-B	RS16-236-B



RS16-230-B



RS16-231-B

Розетки двойные 16 А, 250 В, ~

NEW 2017

	Розетка без заземления	Розетка с заземлением
Цвет	со шторками	со шторками
<input type="checkbox"/> Белый	RS16-230-B	RS16-231-B



RAT-1S3-B



RT-4S3-B

Розетки телекоммуникационные

	ТВ-коннектор	Розетка телефонная RJ11
Цвет		
<input type="checkbox"/> Белый	RAT-1S3-B	RT-4S3-B

Выключатели с токами **6 АХ** рекомендуем использовать со светильниками с ЭПРА (электронной пускорегулирующей аппаратурой) по ГОСТ Р 54350-2011. Выключатели с токами **10 АХ** рекомендуем использовать для светильников с дроссельно-стартерной системой запуска.

Кабельные каналы
и напольные лючки

Модульная серия
электроустановочных изделий

Ultra W45

Эффективные решения для современных зданий

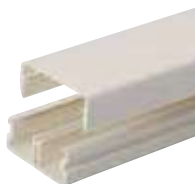


Ultra – это простая, интуитивно понятная в монтаже, и эффективная в ценовом плане электромонтажная система. Она включает в себя пластиковые мини-каналы, кабель-каналы, а также напольные лючки.

Серия W45 – это модульная серия электроустановочных изделий, которая идеально совместима с кабель-каналами Ultra и электромонтажной системой Optiline 45.



Кабель-канал



Мини-канал



Установочная коробка



Напольный лючок



W45

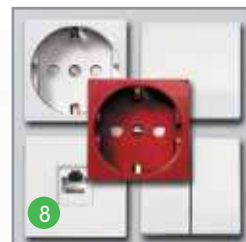
Ultra – эффективная в ценовом плане альтернатива, когда вам необходима простая в монтаже система с небольшим числом компонентов, делающая заказ и монтаж очень простыми.

Если же Вам нужна система с большими возможностями, то правильным выбором будет **OptiLine 45**.



Преимущества

- 1 **Материал ПВХ**, не содержащий кадмиевые и свинцовые добавки, который легко чистится и устойчив к механическим воздействиям.
- 2 **Универсальность** – возможность установки как модульных ЭУИ стандарта 45 мм, так и ЭУИ с креплением с/с 60 мм.
- 3 Соответствие российским и европейским требованиям по пожарной безопасности.
- 4 **Высокая безопасность**
Кабель-каналы имеют степень защиты IP40 (IK07). Кабель-канал может быть открыт только при помощи инструмента.
- 5 **Простое защёлкивание**
Все аксессуары крепятся лёгким защёлкиванием без инструмента и могут быть установлены после монтажа основания короба и электроустановочных изделий.
- 6 **Регулируемые углы**
Углы поставляются собранными и позволяют монтировать кабель-канал как в прямых углах, так и в углах, отличных от прямого.
- 7 **Овальные отверстия**
Основание короба имеет овальные отверстия, расположенные с шагом 23 см, что облегчает разметку отверстий на стене и ускоряет монтаж.
- 8 **Электроустановочные изделия W45**
Ultra спроектирована прежде всего под установку модульной серии W45, гарантируя оптимальное сочетание по цвету и механическую совместимость.











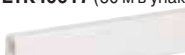
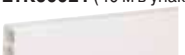
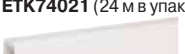
Ultra – простая и быстрая в установке система. Все аксессуары крепятся лёгким защёлкиванием


Кабель-каналы

							
Типоразмер	№ по каталогу	№ по каталогу	№ по каталогу	№ по каталогу	№ по каталогу	№ по каталогу	
ETK10150E (16 м в упаковке)  Односекционный кабель-канал 101x50 с одной крышкой 75 мм	ETK10120E (5 шт. в упаковке)	ETK10130E (5 шт. в упаковке)	ETK10140E (5 шт. в упаковке)	ETK10151E (5 шт. в упаковке)	ETK10170E (10 шт. в упаковке)	ETK100060E (10 шт. в упаковке)	
ISM17010 (8 м в упаковке)  Двухсекционный кабель-канал 151x50 с двумя крышками 75 и 40 мм	ETK15120 (5 шт. в упаковке)	ETK15130 (5 шт. в упаковке)	ETK15140 (5 шт. в упаковке)	ETK15153 (5 шт. в упаковке)	ETK151702 (10 шт. в упаковке)	ETK150060 (10 шт. в упаковке)	

Кабель-каналы поставляются длиной 2 м в комплекте с крышками.

Мини-каналы с П-образной крышкой

							
Типоразмер	№ по каталогу	№ по каталогу	№ по каталогу	№ по каталогу	№ по каталогу	№ по каталогу	
ETK21012 (128 м в упаковке)  Односекционный мини-канал 21x12	ETK20520 (5 шт. в упаковке)	ETK20530 (5 шт. в упаковке)	ETK20540 (10 шт. в упаковке)	ETK20550 (10 шт. в упаковке)	ETK20570 (20 шт. в упаковке)	ETK20560 (20 шт. в упаковке)	
ETK32017 (60 м в упаковке)  Односекционный мини-канал 32x17	ETK32020 (20 шт. в упаковке)	ETK32030 (20 шт. в упаковке)	ETK32040 (10 шт. в упаковке)	ETK32050 (10 шт. в упаковке)	ETK32070 (20 шт. в упаковке)	ETK32060 (20 шт. в упаковке)	
ETK40017 (60 м в упаковке)  Двухсекционный мини-канал 40x17	ETK40020 (20 шт. в упаковке)	ETK40030 (20 шт. в упаковке)	ETK40040 (10 шт. в упаковке)	ETK40050 (10 шт. в упаковке)	ETK40070 (20 шт. в упаковке)	ETK40060 (20 шт. в упаковке)	
ETK60021 (40 м в упаковке)  Трёхсекционный мини-канал 60x21	ETK60020 (10 шт. в упаковке)	ETK60030 (10 шт. в упаковке)	ETK60040 (10 шт. в упаковке)	ETK60050 (10 шт. в упаковке)	ETK60070 (20 шт. в упаковке)	ETK60060 (20 шт. в упаковке)	
ETK74021 (24 м в упаковке)  Трёхсекционный мини-канал 74x21	ETK74020 (10 шт. в упаковке)	ETK74030 (10 шт. в упаковке)	ETK74040 (10 шт. в упаковке)	ETK74050 (10 шт. в упаковке)	ETK74070 (20 шт. в упаковке)	ETK74060 (20 шт. в упаковке)	

					
Крышка	Перегородка	Держатель	Переходник с короба 151 на 101	Суппорт для W45	Суппорт для ЭУИ 60 мм
№ по каталогу	№ по каталогу	№ по каталогу	№ по каталогу	№ по каталогу	№ по каталогу
75 мм ЕТК151505 (16 м в упаковке)	ЕТК100092Е (32 м в упаковке)	ЕТК10171Е (10 шт. в упаковке)	ЕТК15154 (5 шт. в упаковке)	1 поста ISM15400 2 поста ISM15401 3 поста ISM15402 4 поста ISM15403 (5 шт. в упаковке)	ЕТК10194 (5 шт. в упаковке)
40 мм ЕТК151503 (48 м в упаковке) 75 мм ЕТК151505 (16 м в упаковке)	ЕТК100092Е (32 м в упаковке)	–	ЕТК15154 (5 шт. в упаковке)	1 поста ISM15400 2 поста ISM15401 3 поста ISM15402 4 поста ISM15403 (5 шт. в упаковке)	ЕТК10194 (5 шт. в упаковке)

					
Переходник на мини-канал 60x21 и 74x21	Суппорт 1-постовой для W45	Суппорт 2-постовой для W45	Суппорт 3-постовой для W45	Суппорт 1-постовой для ЭУИ 60 мм	Суппорт 2-постовой для ЭУИ 60 мм
№ по каталогу	№ по каталогу	№ по каталогу	№ по каталогу	№ по каталогу	№ по каталогу
ЕТК74022 (для 74x21) (5 шт. в упаковке)	ЕТК20598 (4 шт. в упаковке)	ЕТК20680 (5 шт. в упаковке)	ЕТК20597 (5 шт. в упаковке)	ЕТК20580 (5 шт. в упаковке)	ЕТК20596 (5 шт. в упаковке)
ЕТК60022 (для 60x21) (5 шт. в упаковке)					
ЕТК74032 (для 74x21) (5 шт. в упаковке)	ЕТК20598 (4 шт. в упаковке)	ЕТК20680 (5 шт. в упаковке)	ЕТК20597 (5 шт. в упаковке)	ЕТК20580 (5 шт. в упаковке)	ЕТК20596 (5 шт. в упаковке)
ЕТК60032 (для 60x21) (5 шт. в упаковке)					
ЕТК74041 (для 74x21) (5 шт. в упаковке)	ЕТК20598 (4 шт. в упаковке)	ЕТК20680 (5 шт. в упаковке)	ЕТК20597 (5 шт. в упаковке)	ЕТК20580 (5 шт. в упаковке)	ЕТК20596 (5 шт. в упаковке)
ЕТК60042 (для 60x21) (5 шт. в упаковке)					
–	ЕТК20598 (4 шт. в упаковке)	ЕТК20680 (5 шт. в упаковке)	ЕТК20597 (5 шт. в упаковке)	ЕТК20580 (5 шт. в упаковке)	ЕТК20596 (5 шт. в упаковке)
–	ЕТК20598 (4 шт. в упаковке)	ЕТК20680 (5 шт. в упаковке)	ЕТК20597 (5 шт. в упаковке)	ЕТК20580 (5 шт. в упаковке)	ЕТК20596 (5 шт. в упаковке)

Мини-каналы и коробка с плоской крышкой

							
Размер	№ по каталогу	№ по каталогу	№ по каталогу	№ по каталогу	№ по каталогу	№ по каталогу	№ по каталогу
12x7 самоклеящиеся	ETK12407						
12x12 самоклеящиеся	ETK12912						
12x12	ETK12312						
16x16	ETK16316	ETK16320	ETK16330	ETK16340	ETK16350	ETK16370	ETK16361
20x10	ETK20310						
20x10 самоклеящиеся	ETK20910						
25x16	ETK25316	ETK25320	ETK25330	ETK25341	ETK25350	ETK25370	ETK25361
25x25	ETK25325						
40x16	ETK40316	ETK40320	ETK40330	ETK40341	ETK40350	ETK40370	ETK40361
40x25	ETK40325						
40x40	ETK40340						
60x40	ETK60340	ETK60320	ETK60330	ETK60341	ETK60350	ETK60370	ETK60361
60x60	ETK60360						

Напольные лючки

Тип	Цвет	Размеры A/B/C (мм)	Упаковка	№ по каталогу
-----	------	-----------------------	----------	---------------

Розеточные напольные лючки

Лючки предназначены для установки в них модульных ЭУИ 45x45 – Altira, W45, Unica. Механизмы Altira, W45 устанавливаются через специальные переходники, которые входят в комплект поставки лючка. Механизмы Unica защелкиваются напрямую в суппорт лючка, предварительно должен быть снят металлический суппорт с механизма. Лючки устанавливаются в бетонный пол или в фальшпол. Для монтажа в бетонный пол нужно использовать установочную коробку. В лючках предусмотрена возможность изменения стороны открывания крышки. Держатель кабеля входит в комплект поставки. Материал: ПАБ.

Лючок на 4 модуля (2 поста)	Серый	82/100/160	2	ETK44104
Лючок квадратный на 8 модулей (4 поста)	Серый	72/187/206	1	ETK44108
Лючок прямоугольный на 12 модулей (6 постов)	Серый	72/187/269	1	ETK44112

Лючки доступа (ревизионные)

Лючки доступа не имеют суппортов под установку розеток. Основное назначение – организация доступа в подпольное пространство. Материал: ПАБ.

Лючок доступа квадратный	Серый	72/187/206	1	ETK44508
Лючок доступа прямоугольный	Серый	72/187/269	1	ETK44512

Коробки защитные

Предназначены для защиты нижней части лючка. Материал: ABS.

Для квадратного лючка	Черный	61/162/172	6	ETK44708
Для прямоугольного лючка	Черный	61/162/235	4	ETK44712

Коробки установочные

Коробка используется при монтаже лючка в бетонный пол. Материал: ABS.




Для овального лючка	Черный	75/12/160	2	ETK44832
Для квадратного лючка	Черный	90/130/165	3	ETK44834
Для прямоугольного лючка	Черный	90/167/252	2	ETK44836

Декоративные вставки в крышку лючка

Предназначены для заполнения свободного пространства в крышке лючка (вместо напольного покрытия) и для придания законченного внешнего вида. Материал: ПАБ.

Для квадратного лючка	Серый	4/130/165	1	ETK44108T
Для прямоугольного лючка	Серый	4/150/190	1	ETK44112T

Электроустановочные изделия W45

Тип	Цвет	Размеры A/B/C (мм)	Упаковка	№ по каталогу
Розетки 2К+3 со шторками, 16 А, 250 В				
Розетка со шторками и винтовыми контактами Материал: ABS				
Розетка	Белый RAL9010	45x45x40	20	RN16-113-BE
Розетка	Белый RAL9003	45x45x40	20	RN16-113-B
Розетка	Красный	45x45x40	20	RN16-113-K
Выключатели, 10 А, 250 В				
Выключатели с винтовыми контактами Материал: ABS				
Выключатель 1-клавишный  (Сх.1)	Белый RAL9010	45x45x33	15	VN1U-141-BE
	Белый RAL9003	45x45x33	15	VN1U-141-B
Выключатель 2-клавишный  (Сх.5)	Белый RAL9010	45x45x33	15	VN5U-242-BE
	Белый RAL9003	45x45x33	15	VN5U-242-B
Переключатель 1-клавишный  (Сх.6)	Белый RAL9010	45x45x33	15	VN6U-143-BE
	Белый RAL9003	45x45x33	15	VN6U-143-B
Компьютерные и телефонные розетки				
Материал: ABS				
Розетка RJ45, кат. 5е, UTP	Белый RAL9010	45x45x32	25	RIN-144K5E-BE
	Белый RAL9003	45x45x32	25	RIN-144K5E-B
	Белый RAL9010	45x22,5x32	20	RIN-145K5E-BE
	Белый RAL9003	45x22,5x32	20	RIN-145K5E-B
Розетка телефонная RJ11, кат. 3	Белый RAL9010	45x45x32	25	RIN-144T-BE
	Белый RAL9003	45x45x32	25	RIN-144T-B
Накладки-держатели для модулей RJ типа Keystone				
Материал: ABS				
Накладка 45x45	Белый RAL9010	45x45x21,5	50	RIN-144-BE
	Белый RAL9003	45x45x21,5	50	RIN-144-B
Накладка 45x22,5	Белый RAL9010	45x22,5x21,5	40	RIN-145-BE
	Белый RAL9003	45x22,5x21,5	40	RIN-145-B

Серия W45 – это модульная серия стандарта 45x45 мм, доступная в двух вариантах белого цвета: RAL9003 и RAL9010.

Исполнение серии W45 белого цвета RAL9010 идеально сочетается с кабель-каналами Ultra, а RAL9003 – с кабель-каналами OptiLine 45.

Ассортимент серии состоит из:

- силовых розеток белого и красного цветов;
- 1- и 2-клавишных выключателей, переключателей;
- информационных розеток RJ45, кат. 5е и телефонных розеток RJ11;
- накладок-держателей 45x45 и 45x22 для установки модулей RJ типа Keystone.

Все изделия устанавливаются в кабель-каналы и другое оборудование напрямую защёлкиванием или с помощью суппорта.

В розетках применяется высокоупругая фосфористая бронза, обеспечивающая надежный контакт в течение всего срока службы изделия под нагрузкой током до 16 А. Контактные группы выключателей выполнены из серебра и позволяют коммутировать нагрузку до 10 А (6 АХ для люминесцентных светильников).

Все изделия W45 сертифицированы в системе РОСТЕСТ.

Монтажные и разветвительные коробки

Оптимальные решения для монтажа

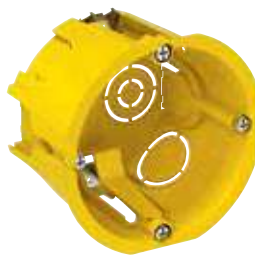


Монтажные и разветвительные коробки позволяют произвести монтаж любых электроустановочных изделий и коммутацию проводов быстро, просто и профессионально независимо от типа стен и способа установки.

Скрытая установка



Для сплошных стен



Для полых стен

Открытая установка



Для открытой установки

Монтажные и разветвительные коробки для сплошных стен

Преимущества

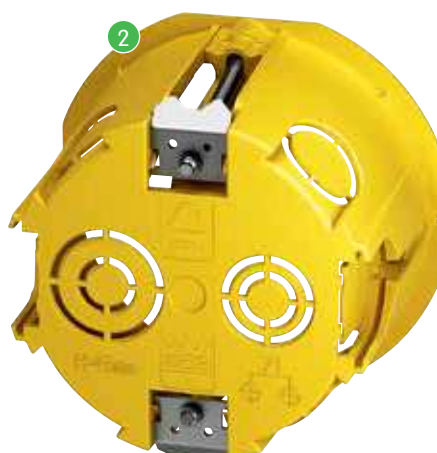
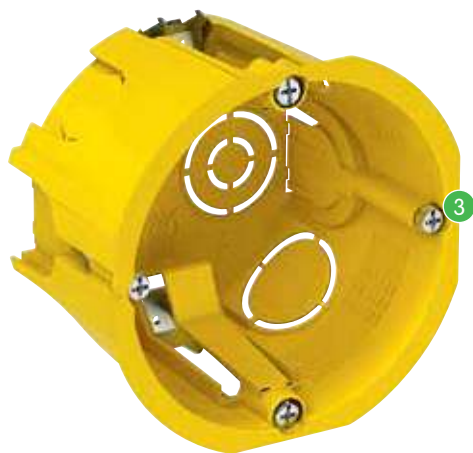
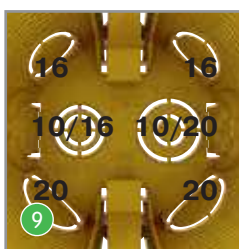
- 1 Проверенная жесткость**
Уникальная конструкция коробки из полипропилена не позволяет ей ломаться при установке.
- 2 Встроенные фиксаторы**
Уникальная конструкция фиксирующих защелок в верхней части коробки позволяет объединять в блоки несколько коробок.
- 3 Легкоудаляемые заглушки**
В коробках имеются заглушки диаметром от 10 до 25 мм. Они легко выбиваются вручную, образуя ровные отверстия для ввода кабелей. Отверстия не имеют острых сколов или заусениц, о которые можно порезаться или повредить кабель.
- 4 Коробки разной глубины в одной конструкции**
Электроустановочная коробка глубиной 45 мм позволяет произвести монтаж розетки и выключателя, коробка глубиной 60 мм – дополнительную коммутацию большего числа кабелей в одной конструкции.
- 5 Встроенные соединительные защелки**
Запатентованная конструкция защелок позволяет жестко соединить в блок монтажные коробки различной глубины для установки в горизонтальном или вертикальном положении.
- 6 Прочная защелкивающаяся крышка с вырезами под отвертку**
Наши соединительные коробки имеют защелкивающуюся крышку с вырезами под плоскую отвертку, благодаря которым она снимается без малейшего повреждения.
- 7 Расстояние между центрами соединенных коробок 71 мм**
Расстояние 71 мм гарантирует правильное расположение нескольких коробок при монтаже вплотную друг к другу.
- 8 Расстояние между точками крепления 60 мм**
Расстояние 60 мм между крепежными винтами позволяет устанавливать в коробку большинство электроустановочных изделий с вертикальными и горизонтальными монтажными рамками.



Монтажные и разветвительные коробки для полых стен

Преимущества

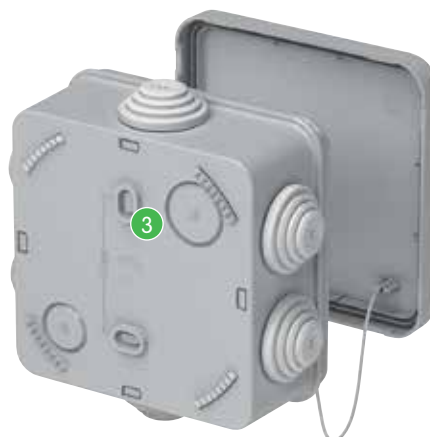
- 1 Долговечность**
Коробка изготовлена из полипропилена, что делает ее прочной и долговечной. Она не будет трескаться и раскалываться со временем при перепадах температуры.
- 2 Незаметность дефектов монтажа**
Тонкая кромка вокруг коробки закрывает неровности отверстия в стене и минимизирует зазор между коробкой и стеной.
- 3 Расстояние между точками крепления 60 мм**
Расстояние 60 мм между крепежными винтами позволяет устанавливать большинство электроустановочных изделий с вертикальными и горизонтальными монтажными рамками.
- 4 Быстрота монтажа**
Винты для крепления быстро вкручиваются благодаря трехзаходной резьбе, что ускоряет монтаж в три раза.
- 5 Простота установки и демонтажа**
Конструкция лапок и обжимка концов винтов облегчают монтаж и демонтаж коробки, а также исключают повреждение стены и потерю лапок.
- 6 Надежная фиксация**
Широкие металлические монтажные лапки, с острыми кромками, обеспечивают устойчивый захват панелей полых стен и предотвращают проворачивание коробки.
- 7 Система для предотвращения проворачивания**
Коробки оснащены четырьмя выступами, которые гарантируют устойчивую фиксацию в гипсокартонной стене и предотвращают нежелательное проворачивание коробки.
- 8 Соединительный элемент**
Крепление нескольких коробок вплотную друг к другу осуществляется с помощью соединительного элемента.
- 9 Легкоудаляемые заглушки**
Заглушки легко удаляются вручную, освобождая ровные отверстия для ввода кабелей. Забудьте об острых краях и заусеницах, которые часто приводят к травмам.
- 10 Защёлкивающаяся крышка с вырезами под отвёртку**
Наши распределительные коробки имеют защёлкивающуюся крышку с вырезами под плоскую отвертку, благодаря которым она снимается без малейшего повреждения.



Разветвительные коробки открытой установки

Преимущества

- 1 Гибкие ступенчатые кабельные сальники с четкой маркировкой диаметра**
Коробки имеют гибкие ступенчатые кабельные сальники с четкой маркировкой диаметра, что облегчает подготовку вводного отверстия в соответствии с диаметром вашего кабеля или гофротрубы.
- 2 Защитные кольца и крышки для крепежных отверстий**
Все крепежные отверстия окружены кольцами, защищающими винты от контакта с электрическими проводниками. Для большей безопасности кольца закрываются колпачками.
- 3 Надежное крепление в любых условиях**
Коробку Schneider Electric вы можете установить везде, где захотите, на поверхности стены или на подставке, обеспечивающей необходимый зазор для ввода кабелей. На коробку нанесена четкая маркировка расстояния между крепежными отверстиями, а заглушки можно удалять как изнутри, так и снаружи.
- 4 Большой внутренний объем**
Благодаря защелкивающейся крышке и продуманному расположению крепежных винтов внутреннее пространство остается полностью свободным для выполнения всех необходимых соединений проводов.
- 5 Использование во влажных помещениях**
Наши влагонепроницаемые коробки идеально подходят для ванных комнат, закрытых бассейнов и других помещений с повышенной влажностью и другими неблагоприятными условиями.
- 6 Дренажные отверстия**
Дренажные отверстия закрыты заглушками, которые можно удалить как с внутренней, так и с внешней стороны. Это можно сделать как до, так и после монтажа.
- 7 Продуманная конструкция крышек**
Все крышки соединяются с корпусом специальной нитью, благодаря которой они не могут упасть и потеряться. Фиксация крышек защелкиванием устраняет необходимость винтового крепления.
- 8 Крышку нельзя снять руками**
Крышка снимается только с помощью отвертки.



Монтажные коробки для сплошных стен

Тип	Цвет	Размеры	Упаковка	№ по каталогу
Монтажные коробки для сплошных стен IP30				
Используются для установки в сплошные стены, например, из кирпича, бетона, пенобетона. Электроустановочные изделия с/с 60 мм крепятся на винтах, входящих в комплект коробки. Имеют 8 перфорированных отверстий для ввода кабеля или гофротрубы. Конструкция коробки позволяет соединять их между собой без дополнительных соединителей с расстоянием между центрами 71 мм. Степень защиты – IP30, огнестойкость – 650 °С. Материал: полипропилен.				
Коробка 68(65)х45	Зеленый	81/71/46	200	IMT35100
Коробка 68(65)х45 DIY (со стикером)	Зеленый	81/71/46	200	IMT351001
Коробка 68(65)х60	Зеленый	81/71/61	120	IMT35101
Коробка 68(65)х60 DIY (со стикером)	Зеленый	81/71/61	120	IMT351011



Монтажные коробки для сплошных стен IP40				
Используются для установки в сплошные стены, например, из кирпича, бетона, пенобетона. Имеют намеченные отверстия для ввода кабеля или гофротрубы. Конструкция коробок LEX позволяет соединять их между собой без дополнительных соединителей с расстоянием между центрами 71 мм. Двухпостовая коробка укомплектована одним соединителем, который позволяет соединять коробки в блоки 2х2, 2х3 и т.д. Степень защиты – IP40, огнестойкость – 650 °С. Материал: полистирол.				
Коробка 71х47 с винтами	Зеленый	76/74/47	100	LEX1420572MR
Коробка 71х47 без винтов	Зеленый	76/74/47	100	LEX1420571MR
Коробка двухпостовая 148х45	Зеленый	148/71/51	40	KM-252
Коробка круглая	Белый	Ø82/34	81	L90
Коробка круглая с винтами	Белый	Ø80/36	100	II-L90-1



Распределительные коробки для сплошных стен

Круглые распределительные коробки для сплошных стен				
Используются для установки в сплошные стены, например, из кирпича, бетона, пенобетона. Имеют намеченные отверстия (диаметром 10, 16, 20 мм для коробки 70х40 и 16, 20, 25 мм для коробки 100х50) для ввода кабеля или гофротрубы. Укомплектованы защёлкивающейся белой крышкой. Степень защиты – IP30, огнестойкость – 650 °С. Материал: полипропилен.				
Коробка 70х40	Зеленый	Ø80/42	175	IMT35120
Коробка 70х40 DIY (со стикером)	Зеленый	Ø80/42	175	IMT351201
Коробка 100х50	Зеленый	Ø107/51	84	IMT35121
Коробка 100х50 DIY (со стикером)	Зеленый	Ø107/51	84	IMT351211



Квадратные распределительные коробки для сплошных стен				
Используются для установки в сплошные стены, например, из кирпича, бетона, пенобетона. Имеют намеченные отверстия диаметром 16, 20, 25 и 30 мм для ввода кабеля или гофротрубы. Укомплектованы белой крышкой, крепящейся четырьмя винтами, входящими в комплект коробки. Степень защиты – IP30, огнестойкость – 650 °С. Материал: полипропилен.				
Коробка 100х100х50	Зеленый	112/112/51	72	IMT35122
Коробка 100х100х50 DIY (со стикером)	Зеленый	112/112/51	72	IMT351221



Распределительные коробки для сплошных стен

Ответвительные коробки для сплошных стен				
Используются для установки в сплошные стены, например, из кирпича, бетона, пенобетона. Имеют намеченные отверстия для ввода кабеля или гофротрубы. Укомплектованы защёлкивающейся белой крышкой. Степень защиты – IP30, огнестойкость – 650 °С. Материал: полипропилен.				
Коробка Ø96(91)х15	Черный	Ø106/17	100	U191
Коробка Ø96(91)х30	Черный	Ø106/33	56	U192
Коробка Ø71(65)х15	Черный	Ø80/17	162	U194
Коробка Ø71(65)х30	Черный	Ø80/33	108	U195



Установочные коробки для полых стен

Тип	Цвет	Размеры	Упаковка	№ по каталогу
Установочные коробки для полых стен IP20				
Используются для установки в полые стены. Электроустановочные изделия с/с 60 мм крепятся на винтах, входящих в комплект коробки. Имеют металлические лапки и 8 перфорированных отверстий диаметром 10, 16 и 20 мм для ввода кабеля или гофротрубы. Коробки соединяются между собой посредством соединителя IMT35180, обеспечивая 71 мм между центрами коробок. Коробка IMT351581 поставляется в комплекте с соединителем IMT35180. Степень защиты – IP20, огнестойкость – 850 °С. Материал: полипропилен.				
Коробка 68(65)x45	Желтый	Ø75/46	210	IMT35150
Коробка 68(65)x45 DIY (со стикером)	Желтый	Ø75/46	210	IMT351501
Коробка 68(65)x45 с соединителем DIY (со стикером)	NEW 2018 Желтый	Ø75/46	210	IMT351581
Установочные коробки для полых стен IP30				
Используются для установки в полые стены. Электроустановочные изделия с/с 60 мм крепятся на винтах, входящих в комплект коробки. Имеют металлические лапки и перфорированные отверстия диаметром 10, 16 и 20 мм для ввода кабеля или гофротрубы. Коробки соединяются между собой посредством соединителя IMT35180, обеспечивая 71 мм между центрами коробок. Степень защиты – IP30, огнестойкость – 850 °С. Материал: полипропилен.				
Коробка 68x47	Желтый	Ø76/47	100	LEX1450414R
Коробка 71x47 (без винтов)	Желтый	Ø78/45	80	II-U-1
Коробка 71x47 (с винтами)	Желтый	Ø78/45	80	II-U-2
Коробка двухпостовая 151x46	Желтый	151/71/52	40	KM-251



Распределительные коробки для полых стен

Круглые распределительные коробки для полых стен				
Используются для установки в полые стены. Имеют металлические лапки и перфорированные отверстия диаметром 10, 16 и 20 мм для ввода кабеля или гофротрубы. Укомплектованы защёлкивающейся белой крышкой. Степень защиты – IP20, огнестойкость – 850 °С. Материал: полипропилен.				
Коробка Ø80x45	Желтый	Ø95/49	120	IMT35160
Коробка Ø80x45 DIY (со стикером)	Желтый	Ø95/49	120	IMT351601
Квадратные распределительные коробки для полых стен				
Используются для установки в полые стены. Имеют металлические лапки и перфорированные отверстия диаметром 10, 16 и 20 мм для ввода кабеля или гофротрубы. Укомплектованы защёлкивающейся белой крышкой. Степень защиты – IP20, огнестойкость – 850 °С. Материал: полипропилен.				
Коробка 100x100x50	Желтый	120/120/54	72	IMT35161
Коробка 100x100x50 DIY (со стикером)	Желтый	120/120/54	72	IMT351611



Соединители и крышки

Соединитель				
Предназначен для соединения монтажных коробок между собой и обеспечения расстояния 71 мм между центрами соединяемых коробок. Материал: полипропилен.				
Соединитель	Желтый	21/21/17,5	900	IMT35180
Соединитель (в упаковке по 10 шт.)	Желтый	21/21/17,5	900	IMT351801
Крышки				
Предназначены для установки на монтажные коробки. Материал: полипропилен.				
Крышка Ø92 (винтовое крепление)	Белый	Ø92/3	200	LEX1420540R



Распределительные коробки IP55 открытой установки

Тип	Цвет	Размеры	Упаковка	№ по каталогу
Круглые распределительные коробки IP55 открытой установки				
Используются для открытой установки. Имеют защёлкивающуюся крышку, соединённую пластиковой ниткой с корпусом коробки, колпачки для колец, изолирующих крепёжные винты, и 4 ступенчатых сальника для ввода кабеля или гофротрубы. Сальники подходят для кабелей и труб диаметром 4...8, 8...12, 12...16 и 20 мм. Степень защиты – IP55, огнестойкость – 750 °С. Материал: полипропилен.				
Коробка 65x40	Серый	Ø84/48	150	IMT35093
Коробка 65x40 DIY (со стикером)	Серый	Ø84/48	150	IMT350931
Коробка 80x40	Серый	Ø100/48	96	IMT35094
Коробка 80x40 DIY (со стикером)	Серый	Ø100/48	96	IMT350941
Квадратные распределительные коробки IP55 открытой установки				
Используются для открытой установки. Имеют защёлкивающуюся крышку, соединённую пластиковой ниткой с корпусом коробки, колпачки для колец, изолирующих крепёжные винты, и 6 ступенчатых сальников для ввода кабеля или гофротрубы. Сальники подходят для кабелей и труб диаметром 4...8, 8...12, 12...16 и 20 мм. Для коробки 100x100x50 сальники имеют диапазоны 4...8, 8...12, 12...16, 16...20 и 25 мм. Степень защиты – IP55, огнестойкость – 750 °С. Материал: полипропилен.				
Коробка 70x70x40	Серый	95/95/48	96	IMT35090
Коробка 70x70x40 DIY (со стикером)	Серый	95/95/48	96	IMT350901
Коробка 85x85x40	Серый	110/110/48	72	IMT35092
Коробка 85x85x40 DIY (со стикером)	Серый	110/110/48	72	IMT350921
Коробка 100x100x50	Серый	130/130/58	45	IMT35091
Коробка 100x100x50 DIY (со стикером)	Серый	130/130/58	45	IMT350911
Коробки распределительные IP55 для систем безопасности с огнестойкостью 960 °С				
Коробки предназначены для соединения кабелей систем безопасности, отличаются высокой огнестойкостью и имеют красный цвет. На боковых стенках коробки расположены 7 сальников для ввода кабелей и труб диаметром до 20мм. На коробке 105x105 крышка дополнительно фиксируется с помощью винтов, поворачиваемых на четверть оборота. Степень защиты - IP55, механическая прочность - IK07. Огнестойкость – 960 °С. Материал: полипропилен.				
Коробка 80x80	NEW 2018 Красный	80/80/45	5	ENN05164
Коробка 105x105	NEW 2018 Красный	105/105/55	5	ENN05165

Распределительные коробки IP65 открытой установки

Распределительная коробка IP65 открытой установки с клеммной колодкой				
Предназначена для организации мест коммутации проводов и кабелей. Имеет 10 мембран для ввода проводов и кабеля. Клеммная колодка состоит из 5 винтовых клемм, каждая клемма рассчитана на соединение до 3 проводов сечением 2,5 мм ² или до 4 проводов сечением 1,5 мм ² . Степень защиты – IP65, огнестойкость – 850 °С. Материал: полипропилен.				
Коробка 87x87 с колодкой	NEW 2018 Белый RAL9003	87/87/40	5	IMT34350
Распределительная коробка IP65 открытой установки БЕЗ клеммной колодки				
Предназначена для организации мест коммутации проводов и кабелей. Имеет 10 мембран для ввода проводов и кабеля. Степень защиты – IP65, огнестойкость – 850 °С. Материал: полипропилен.				
Коробка 87x87	NEW 2018 Белый RAL9003	87/87/40	5	IMT34349

Распределительные коробки IP20 открытой установки

Распределительная коробка IP20 открытой установки с клеммной колодкой				
Предназначена для организации мест коммутации проводов и кабелей. Клеммная колодка имеет 5 винтовых клемм, каждая клемма рассчитана на соединение до 3 проводов сечением 2,5 мм ² или до 4 проводов сечением 1,5 мм ² . Крышка имеет намеченные отверстия для ввода проводов или кабелей. Степень защиты – IP20. Материал: термопласт.				
Коробка 60x60 с колодкой	NEW 2018 Белый RAL9003	60/60/30	5	IMT34352
Распределительная коробка IP20 открытой установки БЕЗ клеммной колодки				
Предназначена для организации мест коммутации проводов и кабелей. Крышка имеет намеченные отверстия для ввода проводов или кабелей. Степень защиты – IP20. Материал: термопласт.				
Коробка 60x60	NEW 2018 Белый RAL9003	60/60/30	5	IMT34351

Распределительные коробки Mureva IP65



Тип	Цвет	Размеры	Упаковка	№ по каталогу
Коробки распределительные Mureva IP65 (для условий до -25 °С)				
Коробки предназначены для использования как внутри, так и вне помещений. Коробки имеют по 3 мембраны на каждой стороне и 2 мембраны на дне для ввода кабелей диаметром до 14мм. Также можно вводить трубы. Коробки идеально сочетаются по цвету с электроустановочной серией Mureva Styl. Температура эксплуатации от -25 до +60 °С. Степень защиты - IP65, механическая прочность - IK07. Огнестойкость - 650 °С. Коробки поставляются в двух вариантах упаковки - в полиэтилене по 5 штук, и в индивидуальном пакете с отверстием под крючок для магазинов DIY. Материал: полипропилен с эластомером				
Mureva 87x87 IP65	NEW 2018 Белый	87/87/42	5	IMT35334
Mureva 87x87 IP65 DIY	NEW 2018 Белый	87/87/42	1	IMT35344
Mureva 87x87 IP65	NEW 2018 Антрацит	87/87/42	5	IMT35336
Mureva 87x87 IP65 DIY	NEW 2018 Антрацит	87/87/42	1	IMT35345
Mureva 87x87 IP65	NEW 2018 Серый	87/87/42	5	IMT35337
Mureva 87x87 IP65 DIY	NEW 2018 Серый	87/87/42	1	IMT35346

Аксессуары



A10-4-011



RP-1



U731M



U731M



KLK-5S

Выключатель кнопочный

	Выключатель кнопочный для эл. звонков	Выключатель кнопочный для эл. звонков
Цвет		с монтажной пластиной из металла
<input type="checkbox"/> Белый	A10-4-011	A10-4-011M
<input type="checkbox"/> Белый	A1-04-011-I*	A1-04-011M-I*

Предназначен для включения бытовых электрических звонков. Номинальный ток 0,4 А, номинальное напряжение 250 В, степень защиты IP20.

* I – индивидуальная упаковка для продажи в розничных магазинах.

Розетка потолочная

	Розетка потолочная	Розетка потолочная
Цвет	с крюком и осью 120 мм	с крюком и осью 200 мм
<input type="checkbox"/> Белый	RP-1	RP-1-2

Предназначена для подвески светильников к перекрытиям из многпустотных и сплошных плит. Имеет отверстие для ввода кабеля. Комплект состоит из крюка, круглой крышки и поперечной оси. Диаметр крышки – 100 мм. Максимальная нагрузка – 15 кг.

Сжим ответвительный

	Сжим ответвительный			
Цвет				
<input type="checkbox"/> Серый	U731M	U733M	U734M	U739M

Предназначен для выполнения ответвлений от медных или алюминиевых проводников магистральных линий (без разрезания) медными и (или) алюминиевыми проводниками. Номинальное напряжение 660 В, степень защиты IP20.

Тип	Сечение жилы проводника, мм ²	
	Магистральный	Ответвительный
U731M	4-10	1,5-10
U733M	16-35	1,5-10
U734M	16-35	16-25
U739M	4-10	1,5-2,5

Коробка клеммная

	Коробка клеммная
Цвет	С монтажной пластиной и распорными лапками
<input type="checkbox"/> Белый	KLK-5S

Предназначена для присоединения проводов к бытовым электроплитам, пылевлагозащищенная. Номинальное напряжение в сети – 380 В, номинальный ток – 40 А. Размеры – 102x100x37 мм. Степень защиты – IP44.



Соответствие стандартам

Розетки

- ТР ТС 004/2011
- ГОСТ IEC 60884-1-2013

Выключатели

- ТР ТС 004/2011
- ГОСТ Р 51324.1-2012
(МЭК 60669-1:2007)

Светорегуляторы (диммеры)

- ТР ТС 004/2011
- ГОСТ Р 51324.2.1-2012
- ТР ТС 020/2011
- СТБ ЕН 55015-2006
- ГОСТ IEC 61547-2013
- ГОСТ 30804.3.2-2013
- ГОСТ 30804.3.3-2013
- ГОСТ 30804.4.2-2013
- ГОСТ 30804.4.4-2013
- ГОСТ 30804.4.11-2013
- СТБ МЭК 61000-4-5-2006
- СТБ IEC 61000-4-6-2011
- ГОСТ IEC 61000-4-8-2013

Термостаты

- ТР ТС 004/2011
- ГОСТ IEC 60730-2-9-2011
- ГОСТ IEC 60730-1-2016
- ТР ТС 020/2011
- ГОСТ IEC 60730-1-2011
- ГОСТ IEC 60730-2-9-2011
- ГОСТ 30804.3.3-2013
- ГОСТ 30804.3.2-2013
- ГОСТ 30804.4.2-2013
- ГОСТ 30804.4.3-2013
- ГОСТ Р 51317.4.28-2000
- ГОСТ 30804.4.4-2013
- ГОСТ 30804.4.11-2013
- ГОСТ 30804.4.12-2002
- ГОСТ 30805.14.2-2013
- ГОСТ 30805.14.1-2013
- ГОСТ 30805.22-2013
- СТБ МЭК 61000-4-5-2006
- СТБ IEC 61000-4-6-2011
- ГОСТ IEC 61000-4-8-2013



Для монтажа электроустановочных изделий рекомендуем использовать отвертку с типом наконечника **PZ1** – для винтов и саморезов диаметром до 3,5 мм включительно, **PZ2** – для винтов и саморезов диаметром более 3,5 мм.

Эта отвертка усилена за счет дополнительных четырех ребер, расположенных под углом 45 градусов по отношению к основным, что позволяет обеспечить целостность шлица и повышает запас прочности.

Основные типы отверток



Slotted
Шлицевая

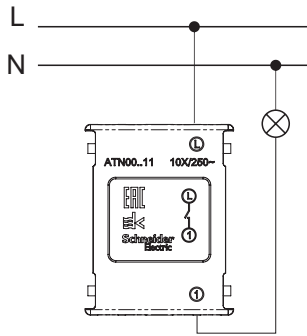


Cross Slot или Phillips
PH
Крестовая

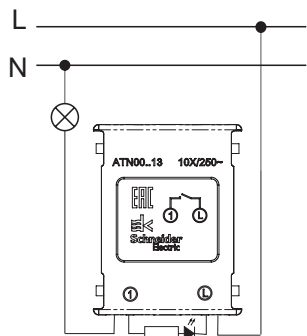


Pozidriv
PZ
Крестовая усиленная

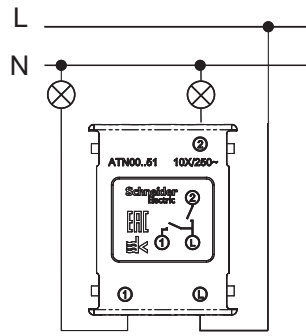




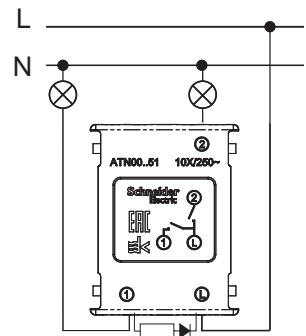
1-клавишный ВЫКЛЮЧАТЕЛЬ



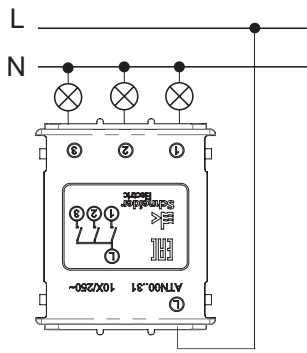
1-клавишный ВЫКЛЮЧАТЕЛЬ
с подсветкой



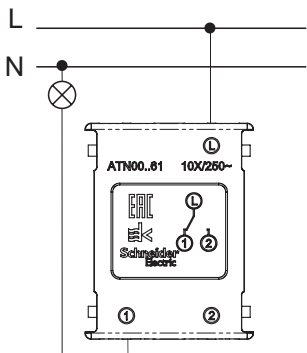
2-клавишный ВЫКЛЮЧАТЕЛЬ



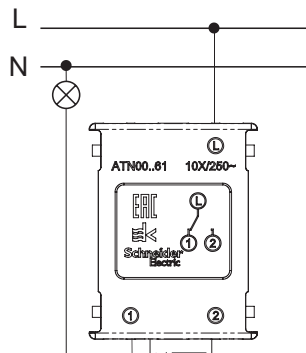
2-клавишный ВЫКЛЮЧАТЕЛЬ
с подсветкой



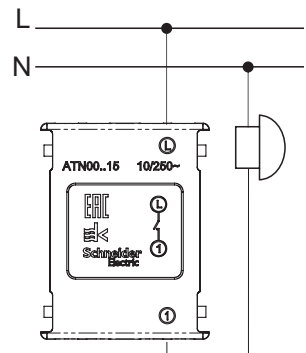
3-клавишный ВЫКЛЮЧАТЕЛЬ



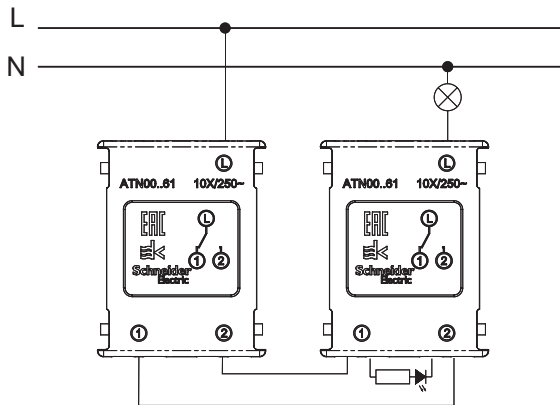
1-клавишный ПЕРЕКЛЮЧАТЕЛЬ



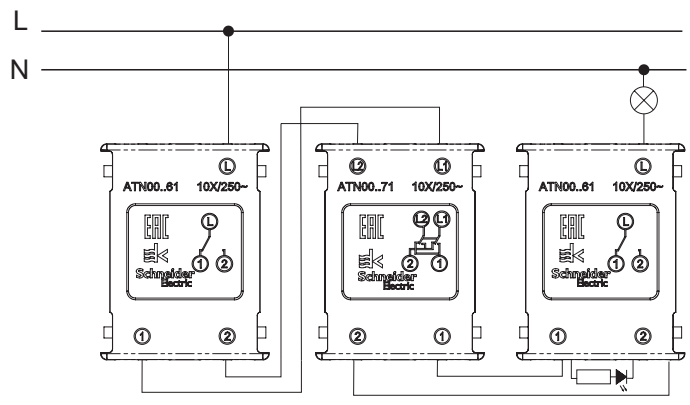
1-клавишный ПЕРЕКЛЮЧАТЕЛЬ
с подсветкой



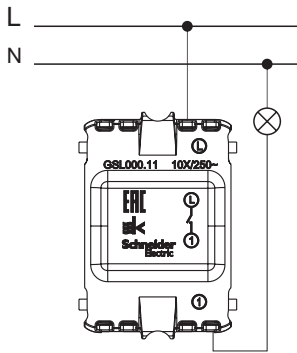
Нажимная КНОПКА



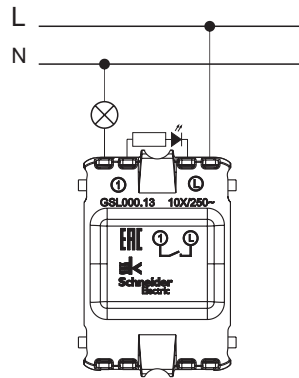
1-клавишный ПЕРЕКЛЮЧАТЕЛЬ + 1-клавишный ПЕРЕКЛЮЧАТЕЛЬ
с подсветкой



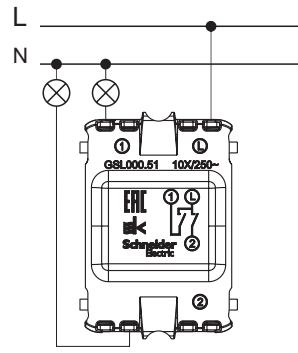
1-клавишный ПЕРЕКЛЮЧАТЕЛЬ + перекрестный ПЕРЕКЛЮЧАТЕЛЬ +
1-клавишный ПЕРЕКЛЮЧАТЕЛЬ с подсветкой



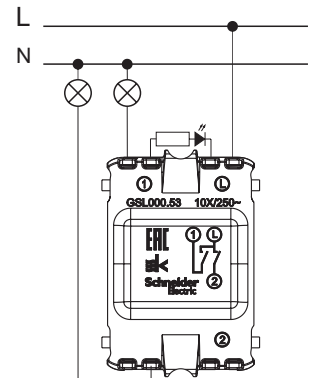
1-клавишный ВЫКЛЮЧАТЕЛЬ



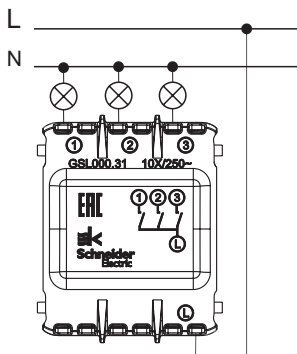
1-клавишный ВЫКЛЮЧАТЕЛЬ
с подсветкой



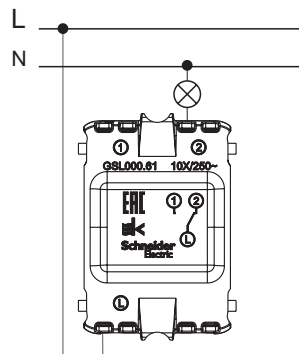
2-клавишный ВЫКЛЮЧАТЕЛЬ



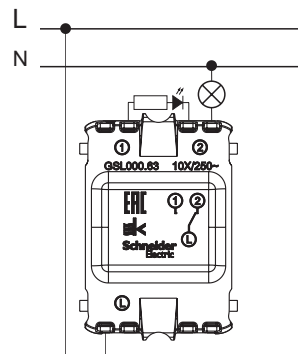
2-клавишный ВЫКЛЮЧАТЕЛЬ
с подсветкой



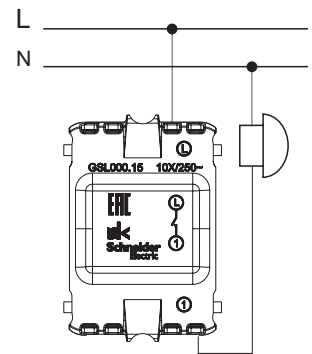
3-клавишный ВЫКЛЮЧАТЕЛЬ



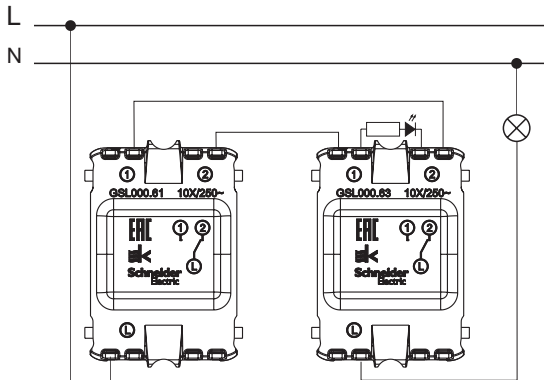
1-клавишный ПЕРЕКЛЮЧАТЕЛЬ



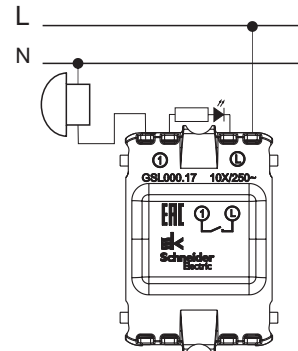
1-клавишный ПЕРЕКЛЮЧАТЕЛЬ
с подсветкой



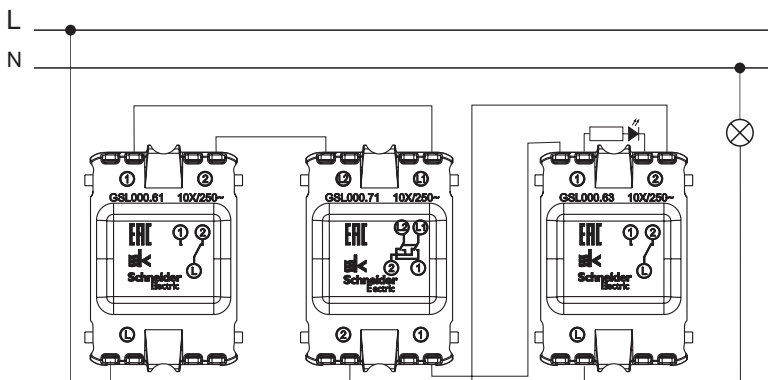
Нажимная КНОПКА



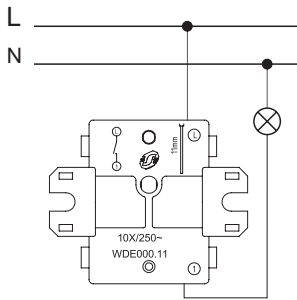
1-клавишный ПЕРЕКЛЮЧАТЕЛЬ + 1-клавишный ПЕРЕКЛЮЧАТЕЛЬ с подсветкой



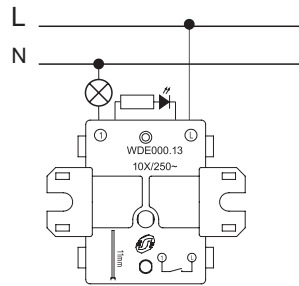
Нажимная КНОПКА с подсветкой



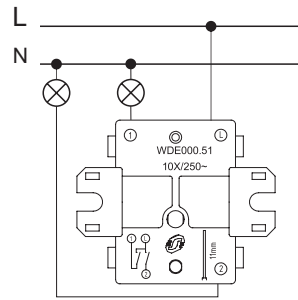
1-клавишный ПЕРЕКЛЮЧАТЕЛЬ + перекрестный ПЕРЕКЛЮЧАТЕЛЬ + 1-клавишный ПЕРЕКЛЮЧАТЕЛЬ с подсветкой



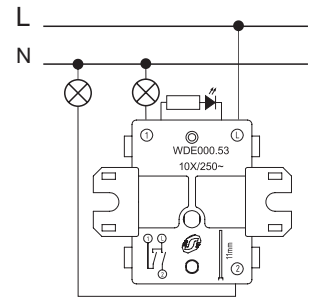
1-клавишный ВЫКЛЮЧАТЕЛЬ



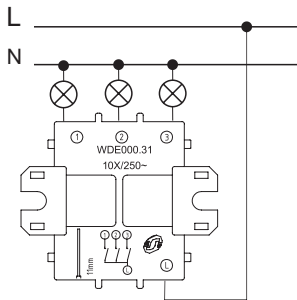
1-клавишный ВЫКЛЮЧАТЕЛЬ
с подсветкой



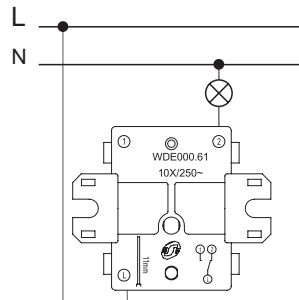
2-клавишный ВЫКЛЮЧАТЕЛЬ



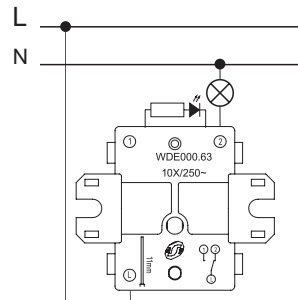
2-клавишный ВЫКЛЮЧАТЕЛЬ
с подсветкой



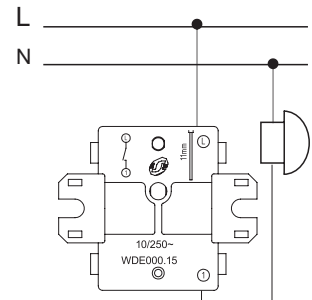
3-клавишный ВЫКЛЮЧАТЕЛЬ



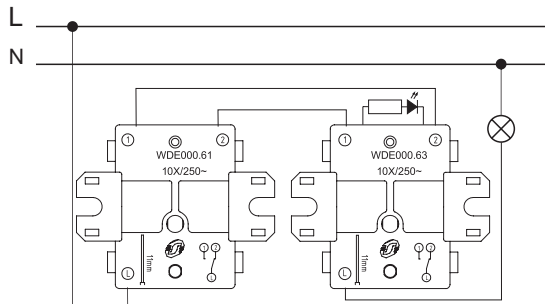
1-клавишный ПЕРЕКЛЮЧАТЕЛЬ



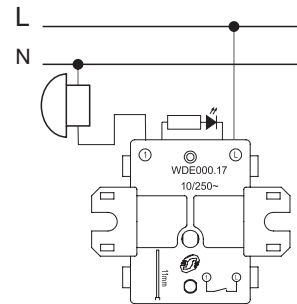
1-клавишный ПЕРЕКЛЮЧАТЕЛЬ
с подсветкой



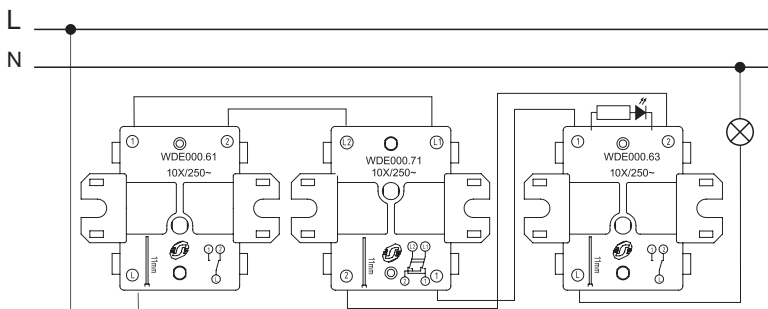
Нажимная КНОПКА



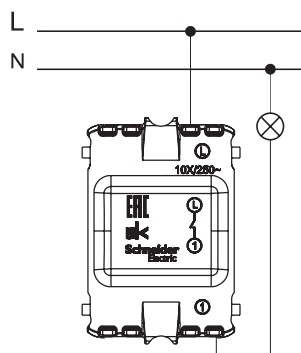
1-клавишный ПЕРЕКЛЮЧАТЕЛЬ + 1-клавишный ПЕРЕКЛЮЧАТЕЛЬ с подсветкой



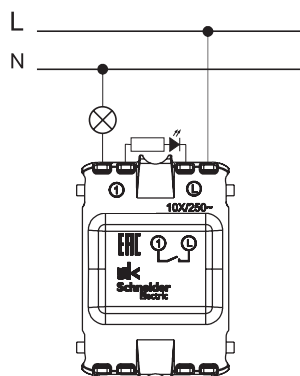
Нажимная КНОПКА с подсветкой



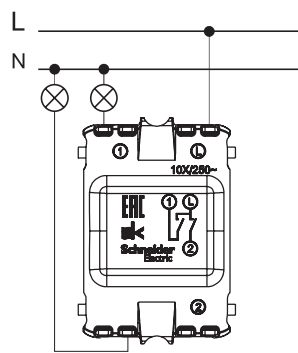
1-клавишный ПЕРЕКЛЮЧАТЕЛЬ + перекрестный ПЕРЕКЛЮЧАТЕЛЬ + 1-клавишный ПЕРЕКЛЮЧАТЕЛЬ с подсветкой



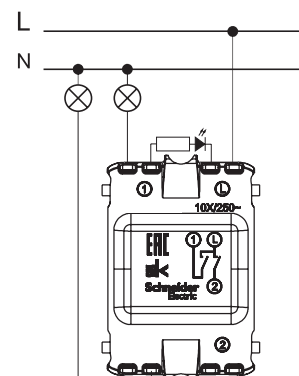
1-клавишный ВЫКЛЮЧАТЕЛЬ



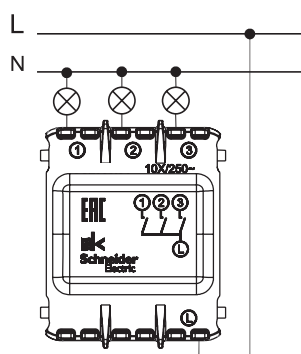
1-клавишный ВЫКЛЮЧАТЕЛЬ
с подсветкой



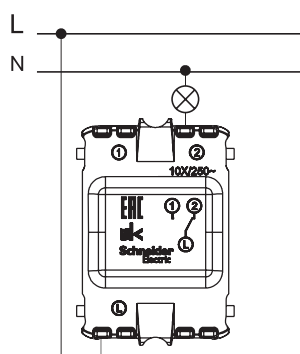
2-клавишный ВЫКЛЮЧАТЕЛЬ



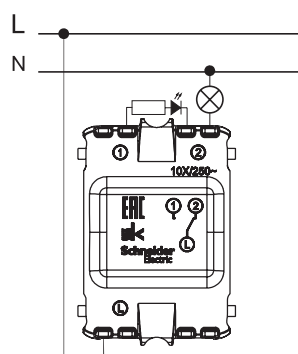
2-клавишный ВЫКЛЮЧАТЕЛЬ
с подсветкой



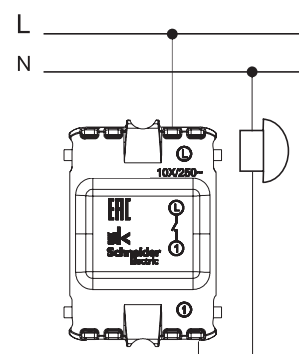
3-клавишный ВЫКЛЮЧАТЕЛЬ



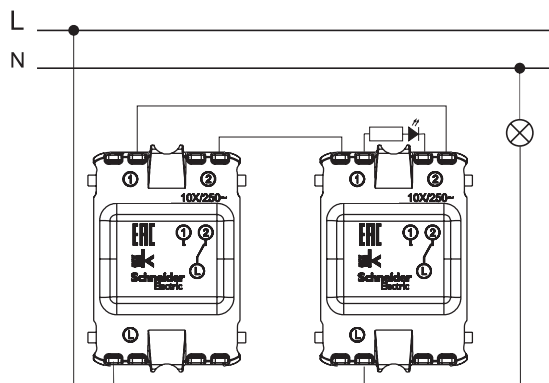
1-клавишный ПЕРЕКЛЮЧАТЕЛЬ



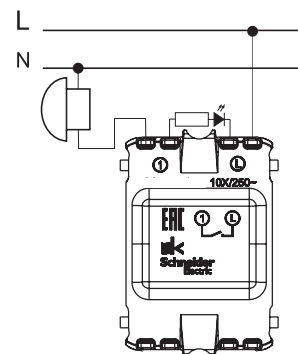
1-клавишный ПЕРЕКЛЮЧАТЕЛЬ
с подсветкой



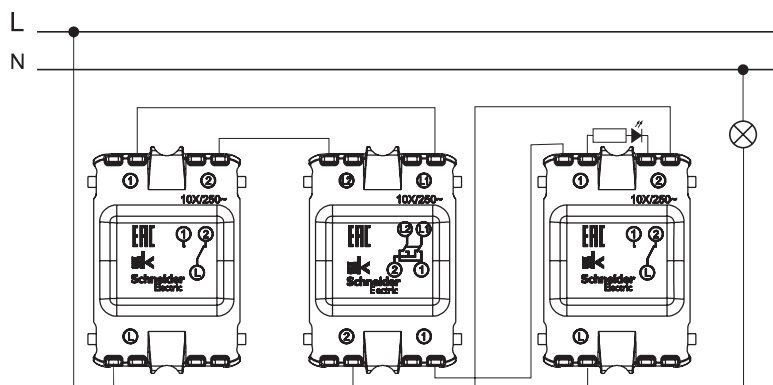
Нажимная КНОПКА



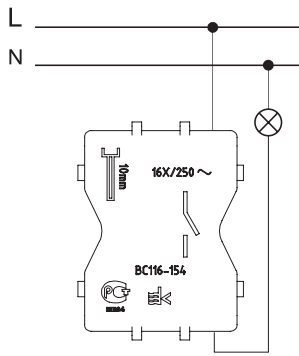
1-клавишный ПЕРЕКЛЮЧАТЕЛЬ + 1-клавишный ПЕРЕКЛЮЧАТЕЛЬ
с подсветкой



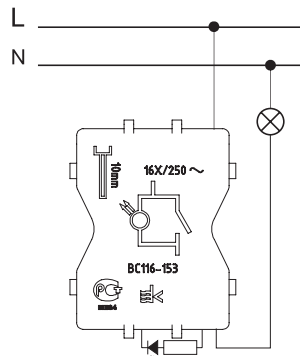
Нажимная КНОПКА с подсветкой



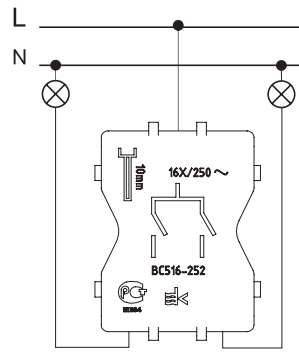
1-клавишный ПЕРЕКЛЮЧАТЕЛЬ + перекрестный ПЕРЕКЛЮЧАТЕЛЬ с подсветкой +
1-клавишный ПЕРЕКЛЮЧАТЕЛЬ с подсветкой



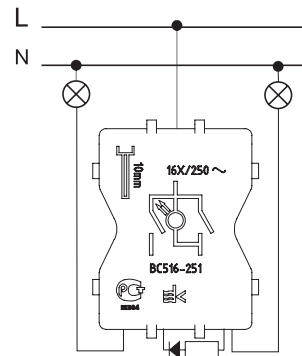
1-клавишный ВЫКЛЮЧАТЕЛЬ



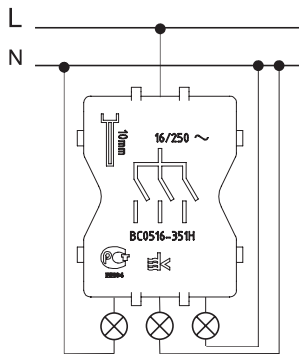
1-клавишный ВЫКЛЮЧАТЕЛЬ
с подсветкой



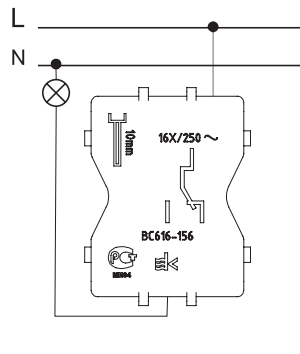
2-клавишный ВЫКЛЮЧАТЕЛЬ



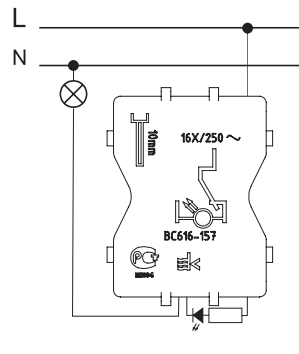
2-клавишный ВЫКЛЮЧАТЕЛЬ
с подсветкой



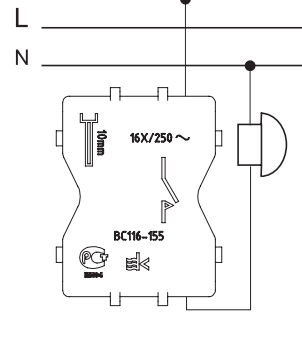
3-клавишный ВЫКЛЮЧАТЕЛЬ



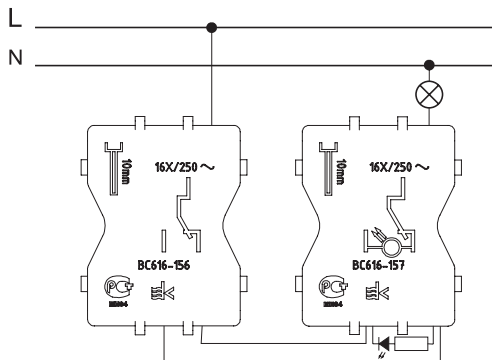
1-клавишный ПЕРЕКЛЮЧАТЕЛЬ



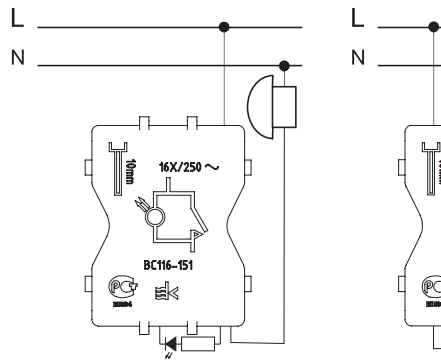
1-клавишный ПЕРЕКЛЮЧАТЕЛЬ
с подсветкой



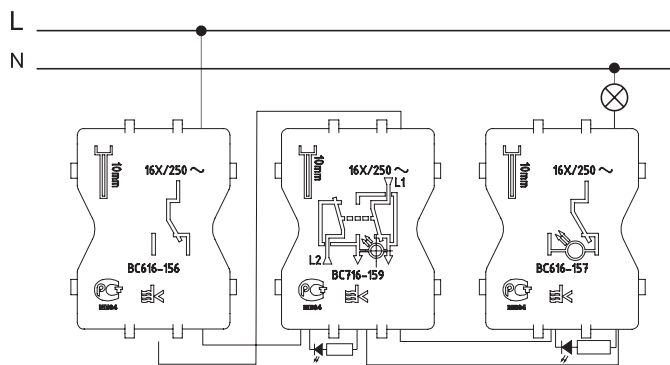
Нажимная КНОПКА



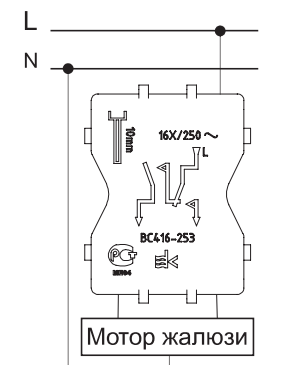
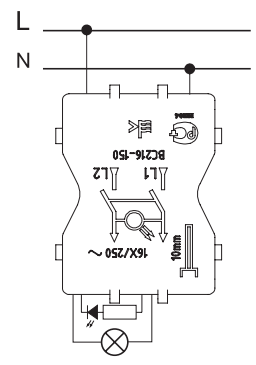
1-клавишный ПЕРЕКЛЮЧАТЕЛЬ + 1-клавишный ПЕРЕКЛЮЧАТЕЛЬ
с подсветкой

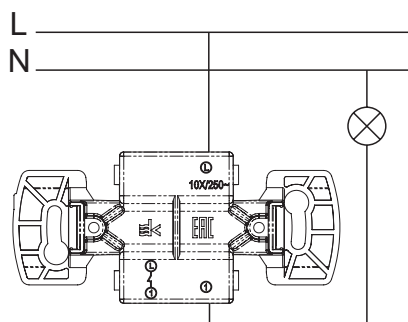


Нажимная КНОПКА с подсветкой

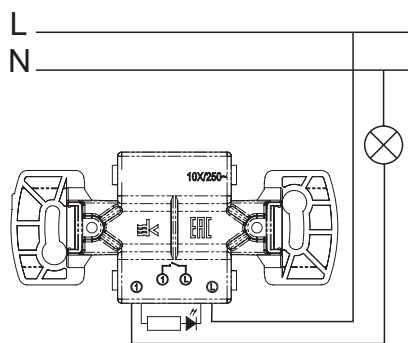


1-клавишный ПЕРЕКЛЮЧАТЕЛЬ + перекрестный ПЕРЕКЛЮЧАТЕЛЬ с подсветкой +
1-клавишный ПЕРЕКЛЮЧАТЕЛЬ с подсветкой

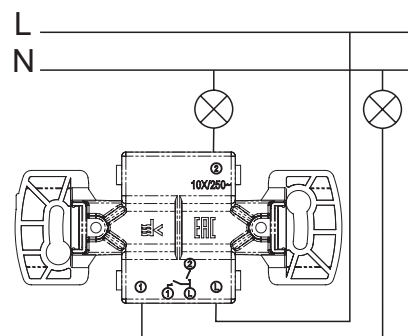




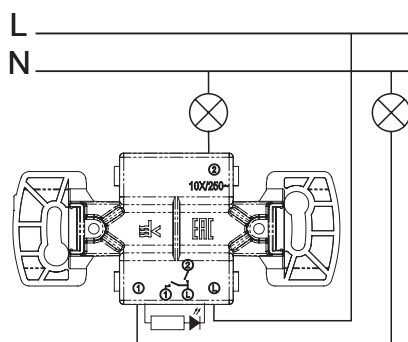
1-клавишный ВЫКЛЮЧАТЕЛЬ



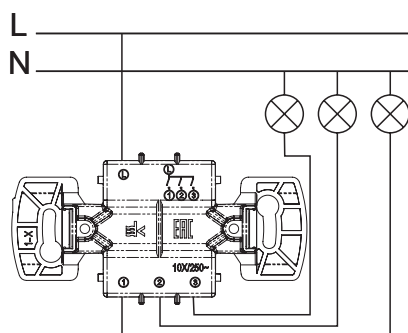
1-клавишный ВЫКЛЮЧАТЕЛЬ с подсветкой



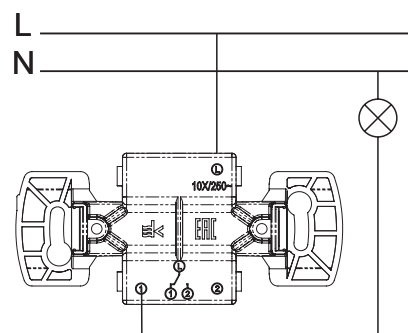
2-клавишный ВЫКЛЮЧАТЕЛЬ



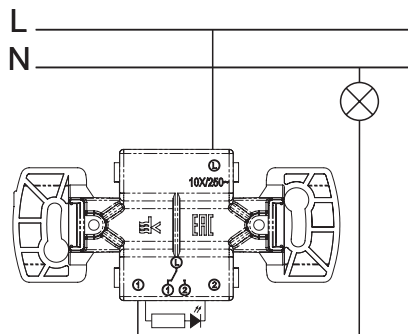
2-клавишный ВЫКЛЮЧАТЕЛЬ с подсветкой



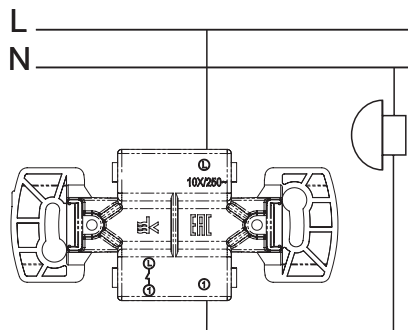
3-клавишный ВЫКЛЮЧАТЕЛЬ



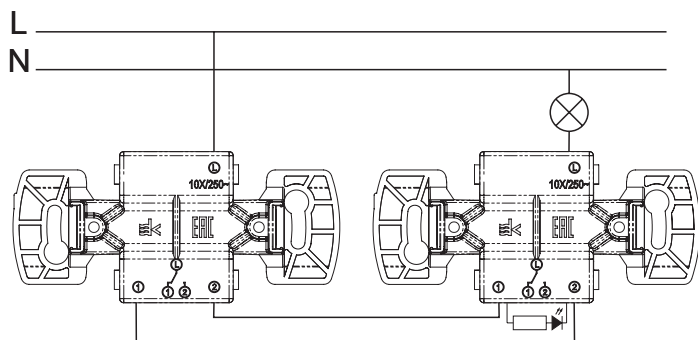
1-клавишный ПЕРЕКЛЮЧАТЕЛЬ



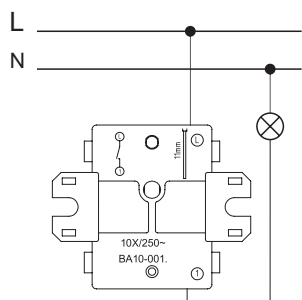
1-клавишный ПЕРЕКЛЮЧАТЕЛЬ с подсветкой



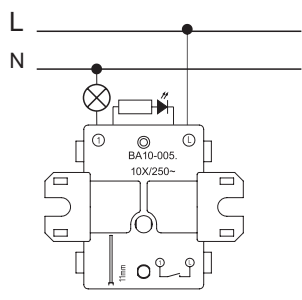
Нажимная КНОПКА



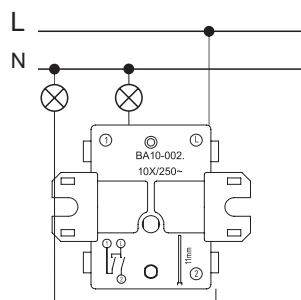
1-клавишный ПЕРЕКЛЮЧАТЕЛЬ + 1-клавишный ПЕРЕКЛЮЧАТЕЛЬ с подсветкой



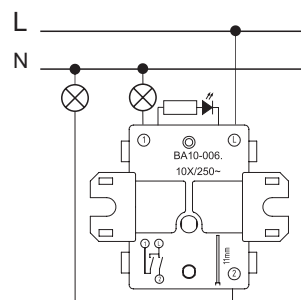
1-клавишный ВЫКЛЮЧАТЕЛЬ



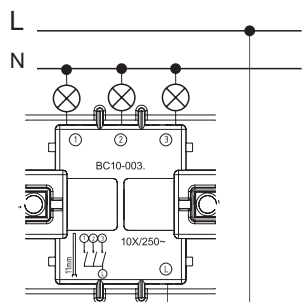
1-клавишный ВЫКЛЮЧАТЕЛЬ
с подсветкой



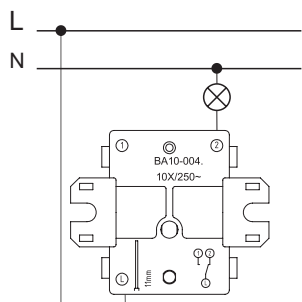
2-клавишный ВЫКЛЮЧАТЕЛЬ



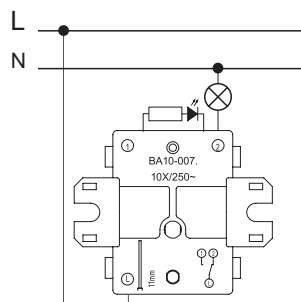
2-клавишный ВЫКЛЮЧАТЕЛЬ
с подсветкой



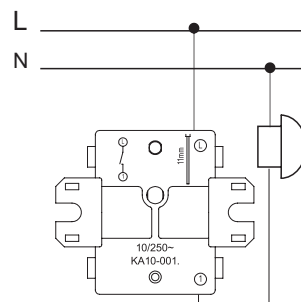
3-клавишный ВЫКЛЮЧАТЕЛЬ



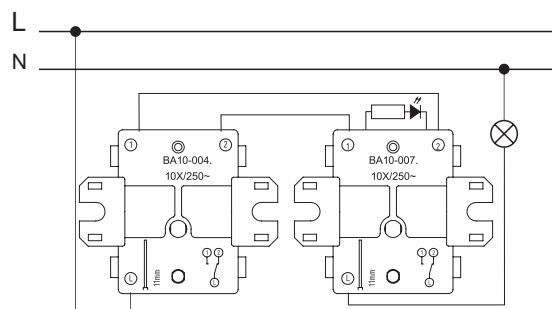
1-клавишный ПЕРЕКЛЮЧАТЕЛЬ



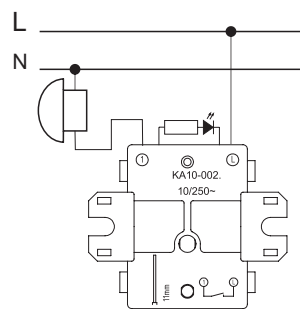
1-клавишный ПЕРЕКЛЮЧАТЕЛЬ
с подсветкой



Нажимная КНОПКА

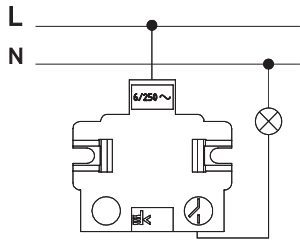


1-клавишный ПЕРЕКЛЮЧАТЕЛЬ + 1-клавишный ПЕРЕКЛЮЧАТЕЛЬ с подсветкой

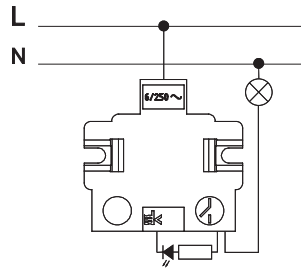


Нажимная КНОПКА с подсветкой

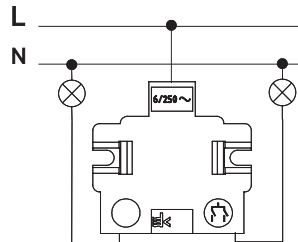
Прима



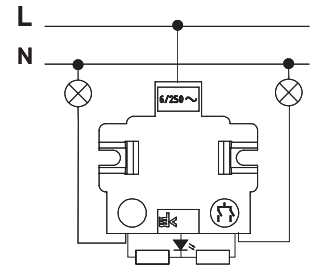
1-клавишный ВЫКЛЮЧАТЕЛЬ



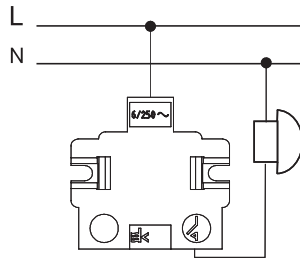
1-клавишный ВЫКЛЮЧАТЕЛЬ
с подсветкой



2-клавишный ВЫКЛЮЧАТЕЛЬ

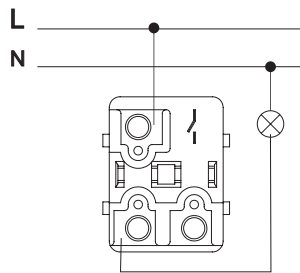


2-клавишный ВЫКЛЮЧАТЕЛЬ с подсветкой

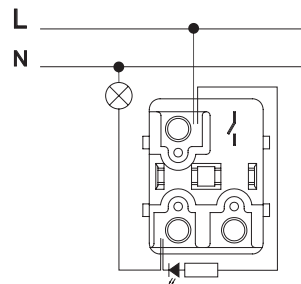


Нажимная КНОПКА

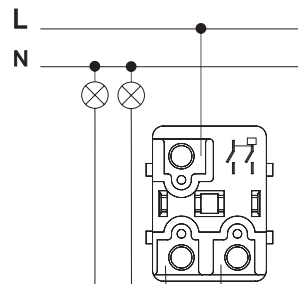
Рондо



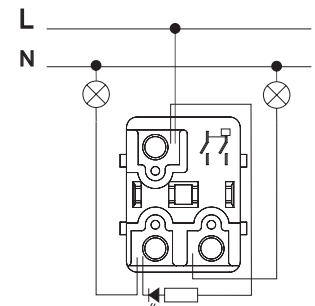
1-клавишный ВЫКЛЮЧАТЕЛЬ



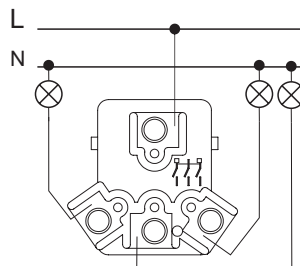
1-клавишный ВЫКЛЮЧАТЕЛЬ
с подсветкой



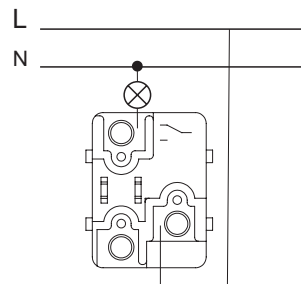
2-клавишный ВЫКЛЮЧАТЕЛЬ



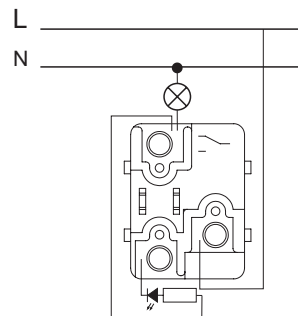
2-клавишный ВЫКЛЮЧАТЕЛЬ с подсветкой



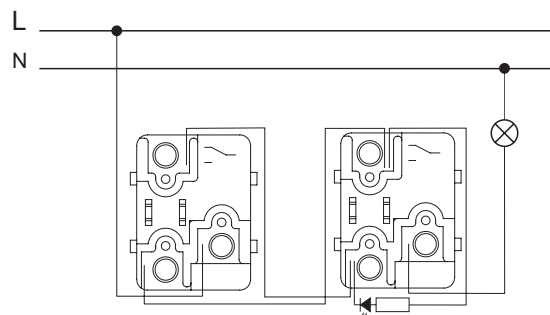
3-клавишный ВЫКЛЮЧАТЕЛЬ



1-клавишный ПЕРЕКЛЮЧАТЕЛЬ

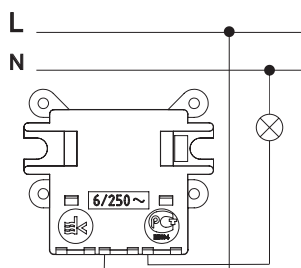


1-клавишный ПЕРЕКЛЮЧАТЕЛЬ с подсветкой

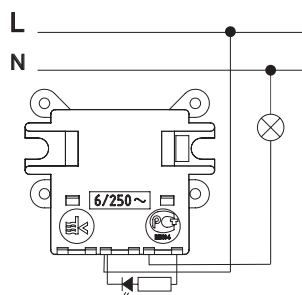


1-клавишный ПЕРЕКЛЮЧАТЕЛЬ + 1-клавишный ПЕРЕКЛЮЧАТЕЛЬ с подсветкой

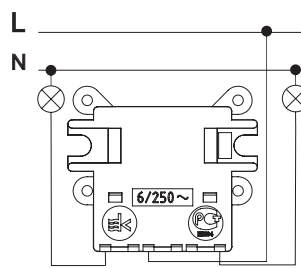
Хит



1-клавишный ВЫКЛЮЧАТЕЛЬ

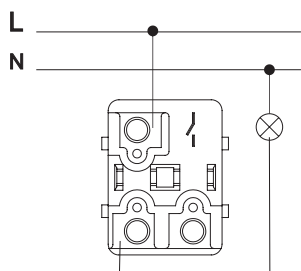


1-клавишный ВЫКЛЮЧАТЕЛЬ
с подсветкой

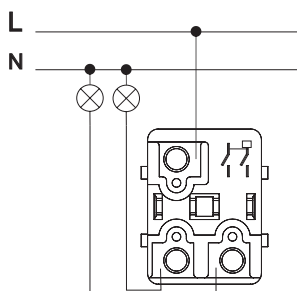


2-клавишный ВЫКЛЮЧАТЕЛЬ

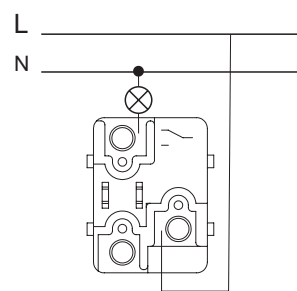
W45



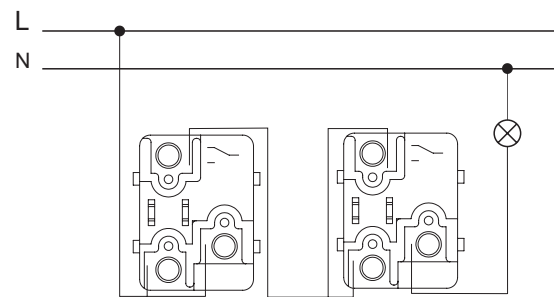
1-клавишный ВЫКЛЮЧАТЕЛЬ



2-клавишный ВЫКЛЮЧАТЕЛЬ



1-клавишный ПЕРЕКЛЮЧАТЕЛЬ



1-клавишный ПЕРЕКЛЮЧАТЕЛЬ +
1-клавишный ПЕРЕКЛЮЧАТЕЛЬ

Применение

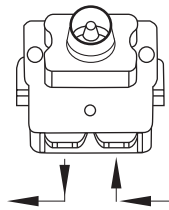
Антенные розетки предназначены для подключения радио- и телевизионных приемников, которые используются для приема эфирных или спутниковых, аналоговых или цифровых сигналов.

Технические характеристики

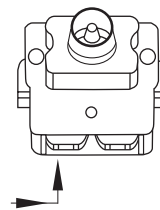
	ATN00•92	ATN00•91	ATN0•93
	Проходная	Оконечная	ТВ-коннектор
Затухание (дБ)	-	-	-
Рабочая частота (МГц)	5-862	5-862	5-862
Затухание на отводе (дБ)	4	1	-
Сквозное затухание (дБ)	-	-	-

Конструкция

Розетка TV, проходная

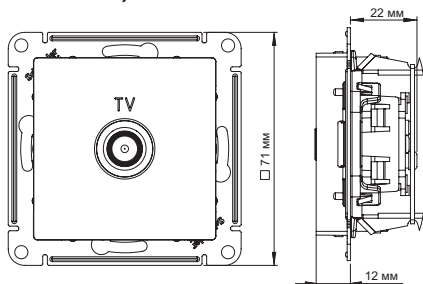


Розетка TV, оконечная



Размеры (мм)

ATN00..91, ATN00..92



ATN00..93

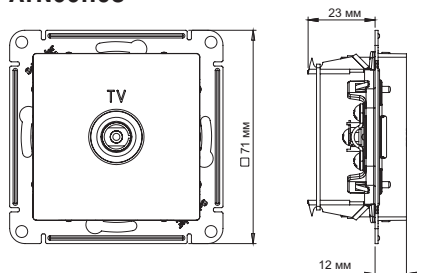
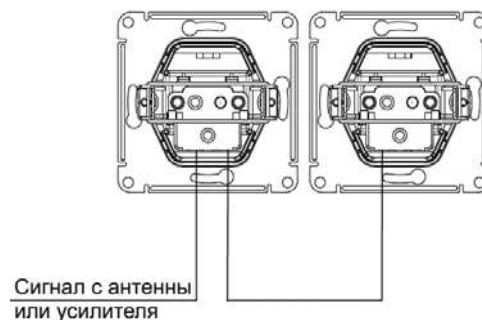
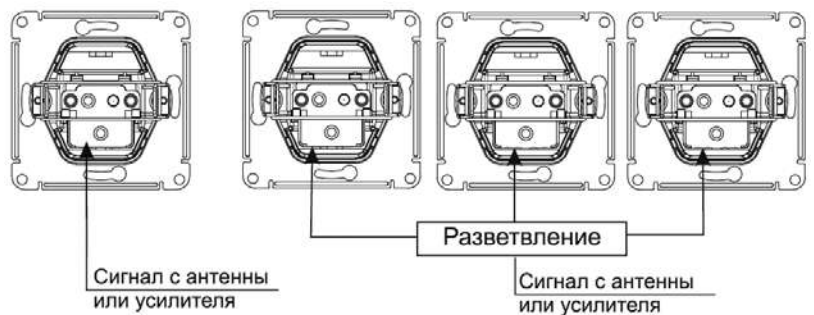
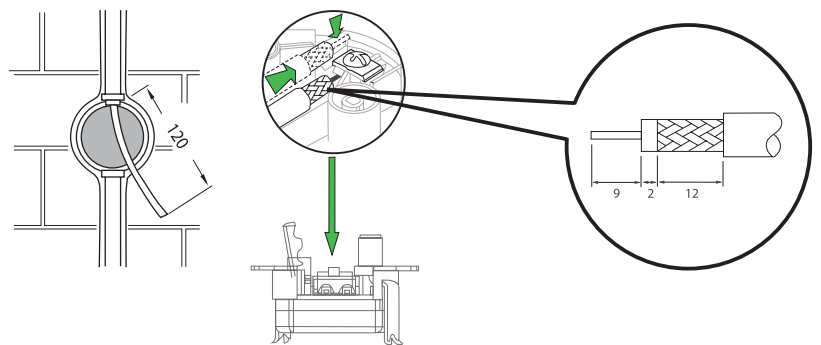


Схема монтажа



Применение

Неэкранированная компьютерная розетка RJ45, кат.5е предназначена для установки в телекоммуникационных сетях и служит для подключения к локальным сетям, сети Интернет и для подсоединения внешних устройств (телефон, факс и т.д.).

Телефонная розетка RJ11 предназначена для установки в телекоммуникационных сетях и для подсоединения внешних устройств (телефон, факс и т.д.).

Технические характеристики

Номинальное напряжение	не более 60 В пост. тока
Тип разъемов	
Для Т	RJ11, кат. 3
Для К	RJ45, кат. 5Е
Рабочий ток	не более 0,35 А

Контактные зажимы – для проводов с диаметром токопроводящих жил от 0,4 до 0,8 мм

Контакты	Цвет провода	
	T568A	T568B
1	белый/зеленый	белый/оранжевый
2	зеленый	оранжевый
3	белый/оранжевый	белый/зеленый
4	синий	синий
5	синий/белый	синий/белый
6	оранжевый	зеленый
7	белый/коричневый	белый/коричневый
8	коричневый	коричневый

Телефон

Контакты	Цвет провода
1	белый/оранжевый
2	синий
3	белый/синий
4	оранжевый

Конструкция розетки

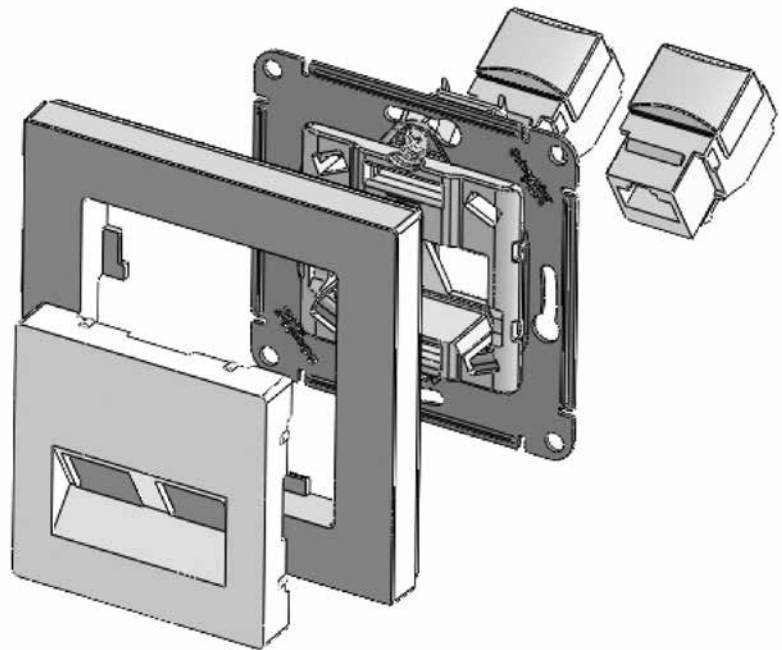
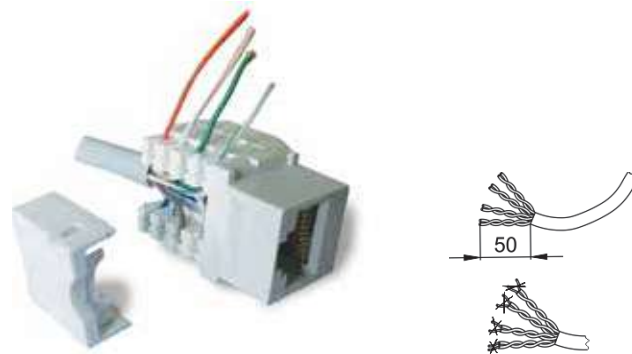
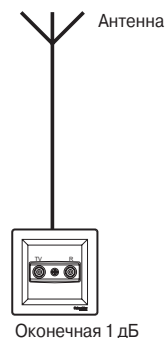


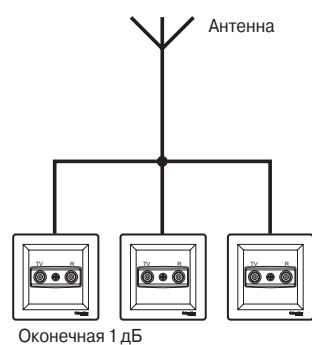
Схема монтажа



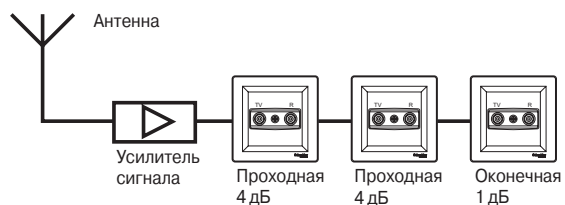
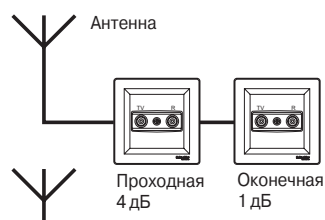
Одиночное (индивидуальное) подключение



Параллельное подключение (типа «звезда»)



Подключение в линию



Важно! Оконечная розетка устанавливается в конце линии.

Применение

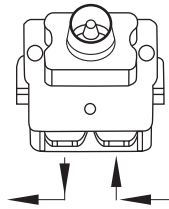
Антенные розетки предназначены для подключения радио- и телевизионных приемников, которые используются для приема эфирных или спутниковых, аналоговых или цифровых сигналов.

Технические характеристики

	GSL000•92	GSL000•91	GSL00•93, GSL00•96	WDE000191, WDE000291
	Проходная	Оконечная	ТВ-коннектор	Одиночная, 0.7 дБ
Затухание (дБ)	-	-	-	-
Рабочая частота (МГц)	5-862	5-862	5-862	5-862
Затухание на 4 отводе (дБ)	4	1	-	-
Сквозное затухание (дБ)	-	-	-	-

Конструкция

Розетка TV, проходная



Розетка TV, оконечная

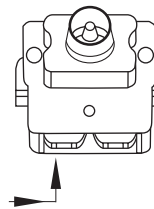
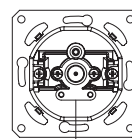


Схема 1

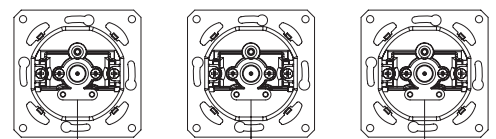
Розетка TV WDE000191



Сигнал с антенны или усилителя

Схема 2

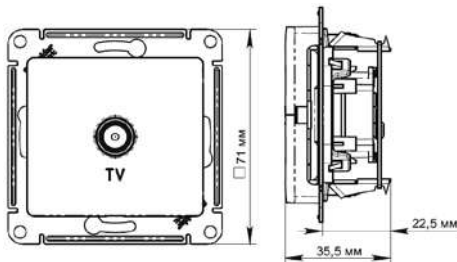
Параллельное подключение (типа «звезда»)



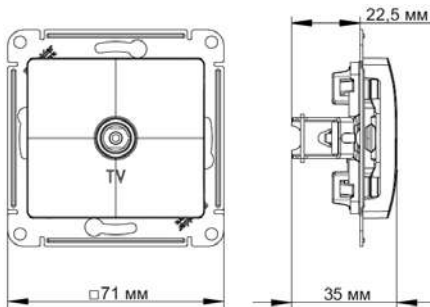
Сигнал с антенны или усилителя

Размеры (мм)

GSL000.91, GSL000.92



GSL000.93



GSL000.96

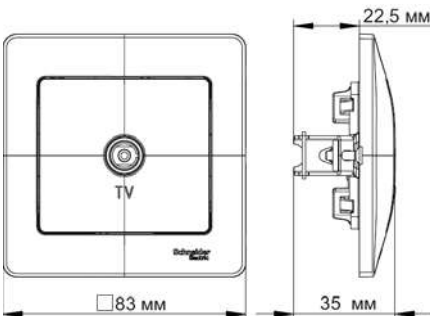
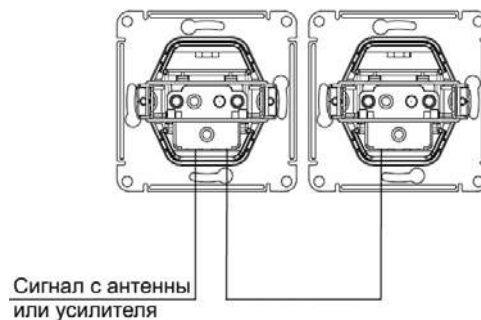
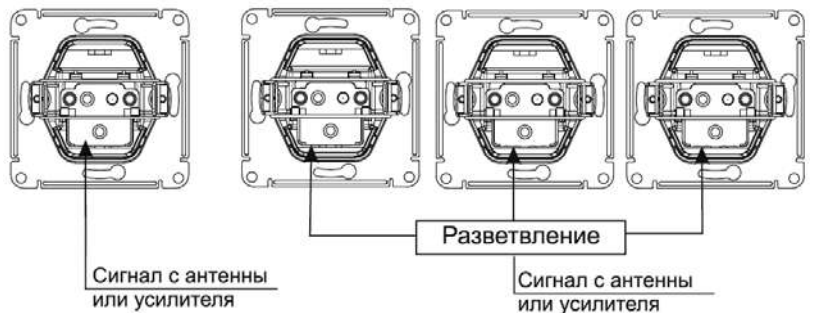
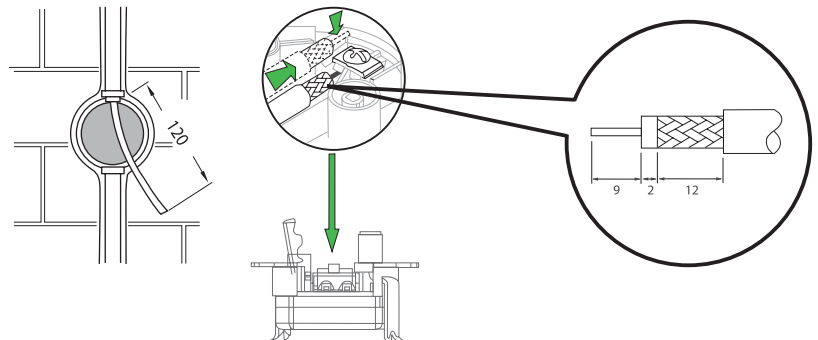


Схема монтажа



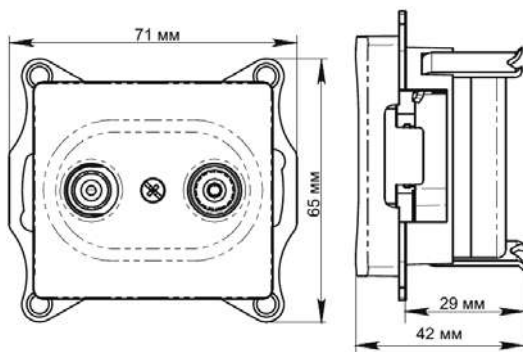
Применение

Антенные розетки предназначены для подключения радио- и телевизионных приемников, которые используются для приема эфирных или спутниковых, аналоговых или цифровых сигналов.

Технические характеристики

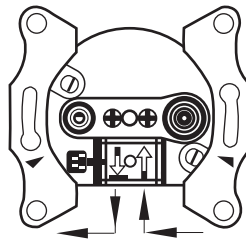
		GSL000•95	GSL000•94
		Проходная	Одиночная
Затухание (дБ)		4	-
Рабочая частота (МГц)	TV	5-862	5-862
	R	88-125	88-125
Затухание на отводе (дБ)	TV	4	1
	R	10	10
Сквозное затухание (дБ)		1	-

Размеры (мм)



Конструкция

Розетка TV/R, проходная



Розетка TV/R, одиночная

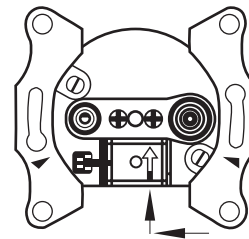
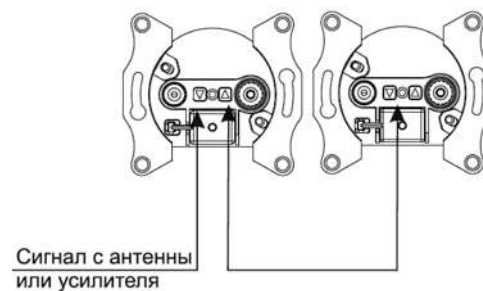
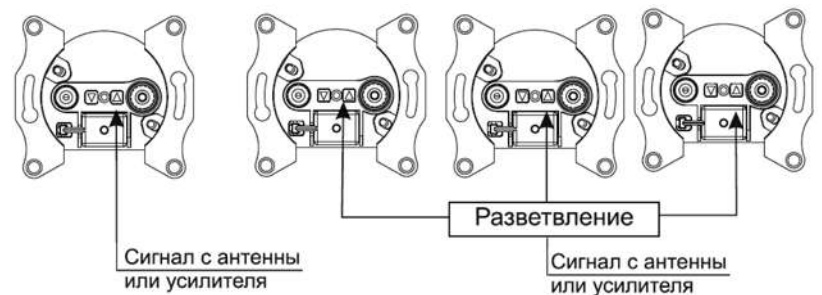
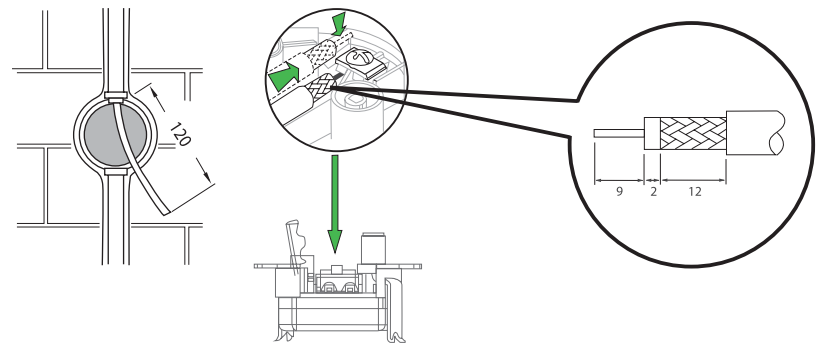


Схема монтажа



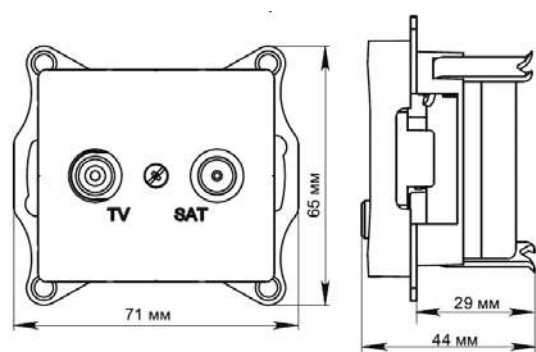
Применение

Антенные розетки предназначены для подключения радио- и телевизионных приемников, которые используются для приема эфирных или спутниковых, аналоговых или цифровых сигналов.

Технические характеристики

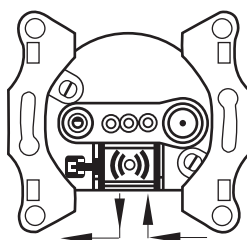
	GSL000•98	GSL000•97
	Проходная	Оконечная
Затухание (дБ)	4	-
Рабочая частота (МГц)	SAT 950-2400	950-2400
	TV 5-862	5-862
Затухание на отводе (дБ)	SAT 3	1
	TV 4	1
Сквозное затухание (дБ)	1	-

Размеры (мм)



Конструкция

Розетка TV/SAT, проходная



Розетка TV/SAT, оконечная

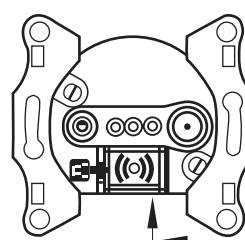
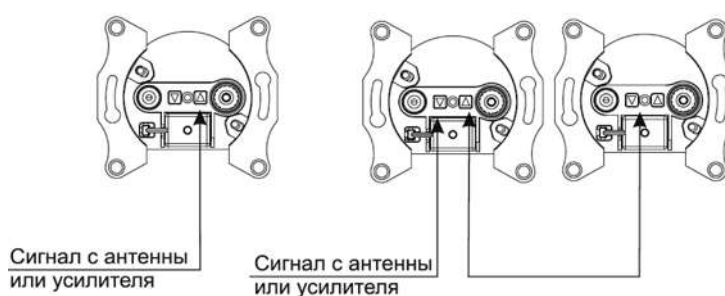
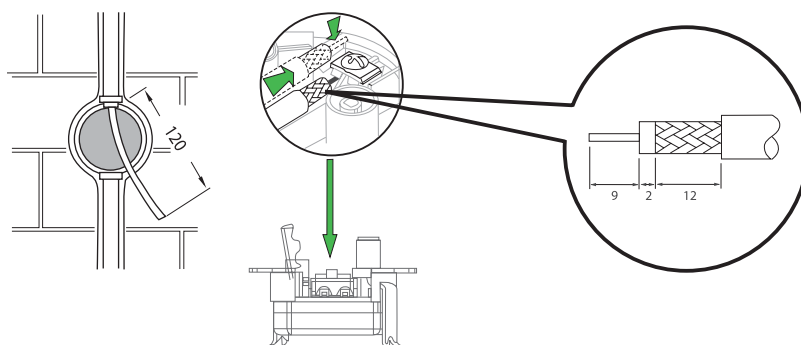


Схема монтажа



Применение

Неэкранированная компьютерная розетка RJ45, кат.5е предназначена для установки в телекоммуникационных сетях и служит для подключения к локальным сетям, сети Интернет и для подсоединения внешних устройств (телефон, факс и т.д.).

Телефонная розетка RJ11 предназначена для установки в телекоммуникационных сетях и для подсоединения внешних устройств (телефон, факс и т.д.).

Технические характеристики

Номинальное напряжение

Для Т до 150 В
Для К до 50 В

Тип разъемов

Для Т RJ11, кат. 3
Для К RJ45, кат. 5е

Рабочий ток до 1 А

Контактные зажимы – для проводов с диаметром токопроводящих жил от 0,4 до 0,8 мм

Степень защиты от пыли и влаги – IP20

Климатическое исполнение – УХЛ4

Компьютер

Контакты	Цвет провода	
	T568A	T568B
1	белый/зеленый	белый/оранжевый
2	зеленый	оранжевый
3	белый/синий	белый/синий
4	синий	синий
5	белый/оранжевый	белый/зеленый
6	оранжевый	зеленый
7	белый/коричневый	белый/коричневый
8	коричневый	коричневый

Телефон

Контакты	Цвет провода
1	белый/оранжевый
2	синий
3	белый/синий
4	оранжевый

Конструкция розетки

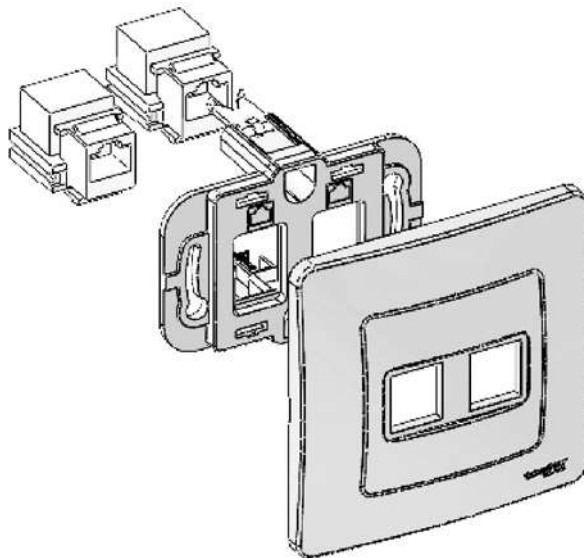
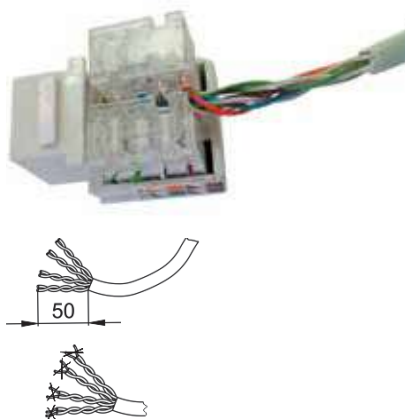


Схема монтажа



Применение

Неэкранированная компьютерная розетка RJ45, кат.5е предназначена для установки в телекоммуникационных сетях и служит для подключения к локальным сетям, сети Интернет и для подсоединения внешних устройств (телефон, факс и т.д.).

Телефонная розетка RJ11 предназначена для установки в телекоммуникационных сетях и для подсоединения внешних устройств (телефон, факс и т.д.).

Технические характеристики

Номинальное напряжение

Для Т до 150 В
Для К до 50 В

Тип разъемов

Для Т RJ11, кат. 3
Для К RJ45, кат. 5Е

Рабочий ток до 1 А

Габариты 70,8 x 70,8 x 34,5 мм

Контактные зажимы – для проводов с диаметром токопроводящих жил от 0,4 до 0,8 мм

Контакты	Цвет провода	
	T568A	T568B
1	белый/зеленый	белый/оранжевый
2	зеленый	оранжевый
3	белый/оранжевый	белый/зеленый
4	синий	синий
5	синий/белый	синий/белый
6	оранжевый	зеленый
7	белый/коричневый	белый/коричневый
8	коричневый	коричневый

Конструкция розетки

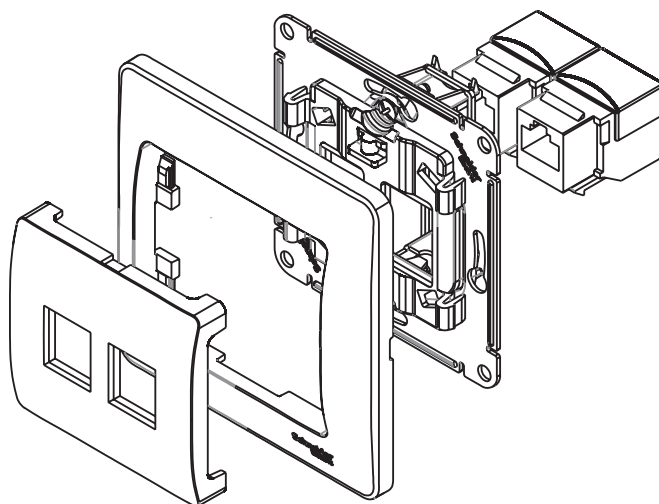
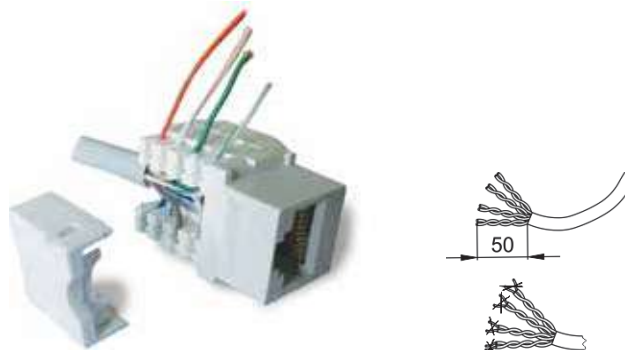


Схема монтажа



Применение

Телефонная розетка с коннектором типа RJ11 предназначена для установки в телекоммуникационных сетях и служит для подсоединения внешних устройств (телефон, факс).

Технические характеристики

Размеры	71 x 71 x 35 мм
Скорость передачи данных	16 Мбит/с
Тип коннектора	RJ11
Диаметр кабеля	26-24 AWG

Телефонная розетка RJ11

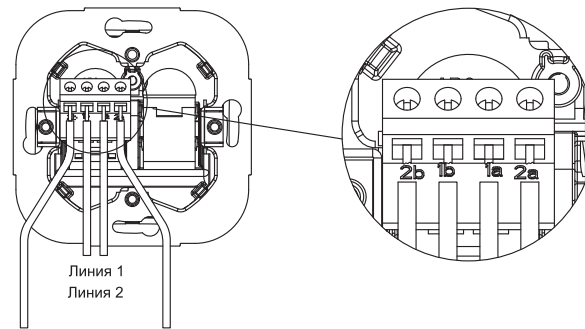
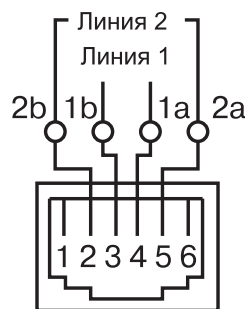


Схема подключения



Применение

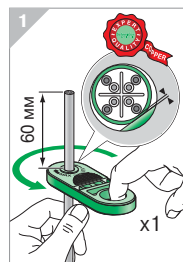
Компьютерная розетка RJ45, кат.5е предназначена для установки в телекоммуникационных сетях и служит для подключения внешних устройств к локальным сетям и сети Интернет. Монтаж компьютерных розеток должен выполняться квалифицированным специалистом!

Технические характеристики

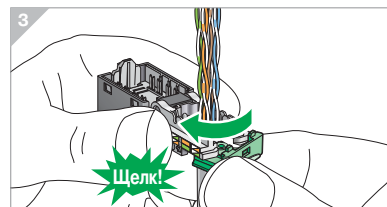
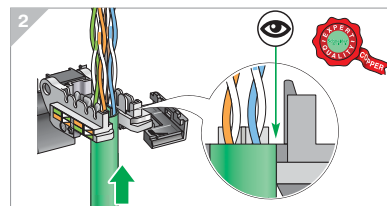
Размеры	71 x 71 x 35 мм
Категория	5е
Стандарт EIA/TIA 568-A, ISO/IEC 118001, EN 50173	
Тип коннектора	RJ45
Тип подключения	IDC
Диаграмма согласно	T 568-A и B
Диаметр кабеля	22-24 AWG

Компьютерная розетка RJ45

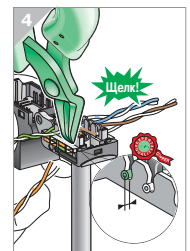
Схема монтажа



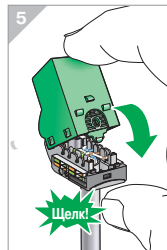
Снимите изоляцию с кабеля на длину 60 мм и обрежьте разделительную перегородку



Заведите кабель в открытую крышку коннектора и зафиксируйте его



Выполните кроссировку кабеля, не раскручивая витые пары. Расположите пары в соответствии с цветовыми кодами. Обрежьте концы кабеля на расстоянии не более 1 мм от края крышки коннектора

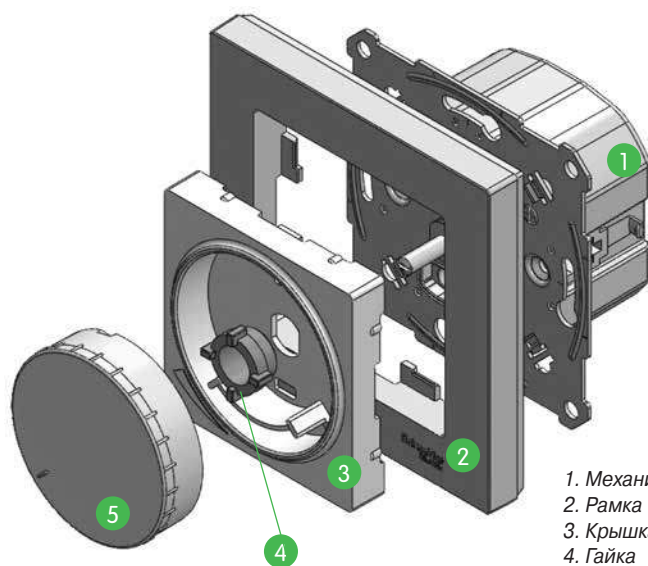


Закройте крышку коннектора и нажмите до щелчка

Применение

Светорегулятор поворотно-нажимной, предназначен для коммутации и регулирования яркости ламп накаливания, галогеновых ламп или низковольтных галогеновых ламп с полупроводниковым понижающим преобразователем на базе высокочастотного трансформатора и диммируемых светодиодных ламп в сети переменного тока частотой 50 Гц, номинальным напряжением 230 В. На упаковку светодиодных ламп обязательно должна быть нанесена надпись «dimmmable» или иное указание, что светодиодная лампа поддерживает функцию регулирования яркости (диммирования). Свет включается и выключается нажатием ручки, а уровень освещённости (яркость ламп) регулируется ее вращением. На устройстве предусмотрена возможность регулировки минимального уровня яркости ламп. При подключении второго переключателя диммер может использоваться как проходной переключатель. Диммер имеет электронную защиту от короткого замыкания, перенапряжения, перегрузки и перегрева.

Конструкция диммера

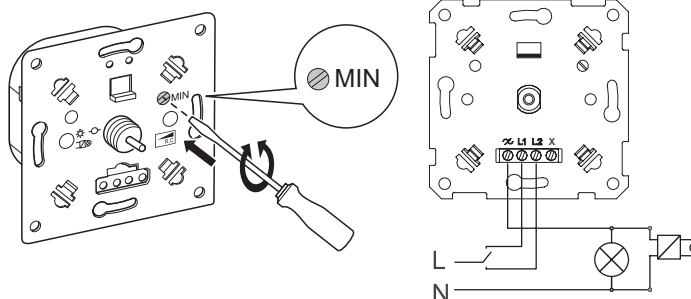


1. Механизм управления
2. Рамка
3. Крышка
4. Гайка
5. Ручка-кнопка

Технические характеристики

Напряжение, частота	230 В ± 10%, 50 Гц
Номинальная нагрузка, Вт	315/157
Минимальная нагрузка, Вт	20/7
Защита от КЗ	электронная
Типы нагрузок:	
1. Лампы накаливания	20-315 Вт
2. Галогеновые лампы	20-315 Вт
3. Низковольтные галогеновые лампы	20-315 ВА
4. Диммируемые светодиодные лампы	7-157 Вт
Тип подключаемой нагрузки	R, RC
Степень защиты от пыли и влаги	IP20
Контактные зажимы	торцевые, винтового типа для медных проводов сечением 0,75-2,5 мм ²
Климатическое исполнение	УХЛ4

Схема подключения



Нагрузки

25 °C 230 В 50 Гц	1	2	3	4
Макс.	315 Вт	315 Вт	315 ВА	157 Вт
Мин.	20 Вт	20 Вт	20 ВА	7 Вт

1. Лампы накаливания
2. Галогеновые лампы
3. Низковольтные галогеновые лампы
4. Диммируемые светодиодные лампы

Регулировка минимального уровня яркости ламп для всех типов нагрузок

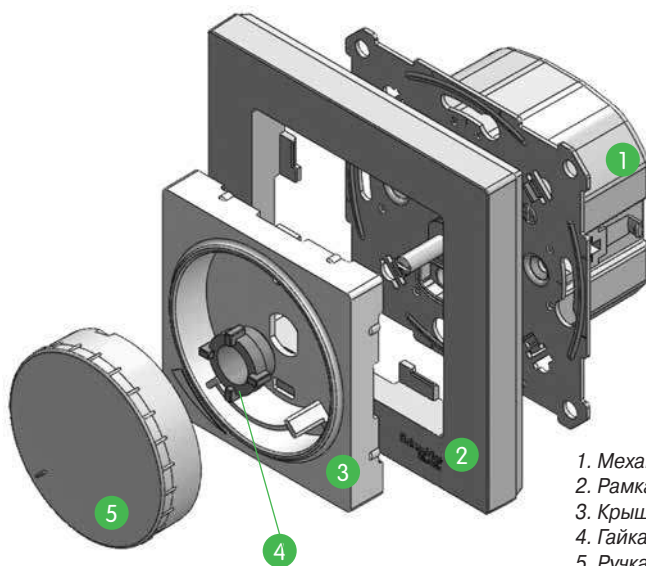
При первом включении светорегулятора убедитесь, что лампа горит с минимальным уровнем яркости. Если лампа не горит или горит слишком ярко, перейти к процедуре установки минимального уровня яркости. Для этого необходимо снять ручку, крышку, установить ручку. Повернуть ручку против часовой стрелки до упора. Установить минимальную яркость с помощью винта (MIN)

Применение

Светорегулятор поворотно-нажимной, предназначен для коммутации и регулирования яркости ламп накаливания, галогеновых ламп или низковольтных галогеновых ламп с полупроводниковым понижающим преобразователем на базе высокочастотного трансформатора и диммируемых светодиодных ламп в сети переменного тока частотой 50 Гц, номинальным напряжением 230 В.

На упаковку светодиодных ламп обязательно должна быть нанесена надпись «dimable» или иное указание, что светодиодная лампа поддерживает функцию регулирования яркости (диммирования). Свет включается и выключается нажатием ручки, а уровень освещённости (яркость ламп) регулируется ее вращением. На устройстве предусмотрена возможность регулировки минимального уровня яркости ламп. При подключении второго переключателя диммер может использоваться как проходной переключатель. Диммер имеет электронную защиту от короткого замыкания, перенапряжения, перегрузки и перегрева.

Конструкция диммера

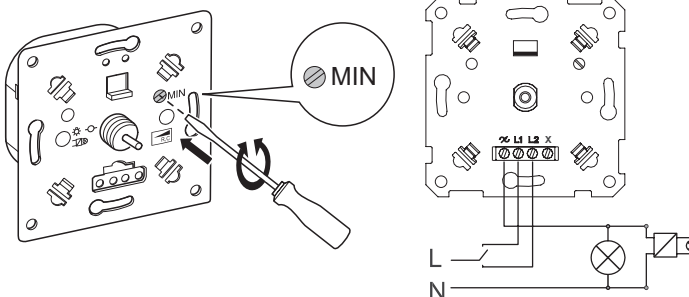


1. Механизм управления
2. Рамка
3. Крышка
4. Гайка
5. Ручка-кнопка

Технические характеристики

Напряжение, частота	230 В ± 10%, 50 Гц
Номинальная нагрузка, Вт	630/315
Минимальная нагрузка, Вт	20/10
Защита от КЗ	электронная
Типы нагрузок:	
1. Лампы накаливания	20-630 Вт
2. Галогеновые лампы	20-630 Вт
3. Низковольтные галогеновые лампы	20-630 ВА
4. Диммируемые светодиодные лампы	10-315 Вт
Тип подключаемой нагрузки	R, RC
Степень защиты от пыли и влаги	IP20
Контактные зажимы	торцевые, винтового типа для медных проводов сечением 0,75-2,5 мм ²
Климатическое исполнение	УХЛ4

Схема подключения



Нагрузки

25 °C 230 В 50 Гц	1	2	3	4
Макс.	630 Вт	630 Вт	630 ВА	315 Вт
Мин.	20 Вт	20 Вт	20 ВА	10 Вт

1. Лампы накаливания
2. Галогеновые лампы
3. Низковольтные галогеновые лампы
4. Диммируемые светодиодные лампы

Регулировка минимального уровня яркости ламп для всех типов нагрузки

При первом включении светорегулятора убедитесь, что лампа горит с минимальным уровнем яркости. Если лампа не горит или горит слишком ярко, перейти к процедуре установки минимального уровня яркости. Для этого необходимо снять ручку, крышку, установить ручку. Повернуть ручку против часовой стрелки до упора. Установить минимальную яркость с помощью винта (MIN)

Применение

Цифровой термостат с микропроцессорным управлением автоматически включает или выключает нагрузку (электрический обогреватель/греющий кабель теплого пола) на основе сравнения заданного значения температуры и температуры окружающей среды, измеряемой внутренним или внешним NTC-датчиком температуры. Таким образом, можно поддерживать постоянную температуру в помещении. Для каждого дня можно установить 6 интервалов времени с соответствующими значениями температуры для регулирования в течение недели. Кроме того, для пользователя есть режим ручного управления и временного ручного управления. С помощью функции двойного контроля температуры одновременно измеряется температура нагревательного оборудования и температура воздуха. Если температура потребителя (обычно температура пола) выше температуры защиты от перегрева, термостат прекращает нагрев для предотвращения перегрева потребителя. Когда окружающая температура падает ниже 5 градусов, термостат включает теплый пол, чтобы помещение не замерзло.

Важно!

Внешний термодатчик 2,5 м (NTC 10 кОм при 25 °C) входит в комплект поставки.

Технические характеристики

Номинальное напряжение, В*	250
Частота тока, Гц	50
Номинальный ток для электрического нагрева, А	16
Номинальная потребляемая мощность, Вт	не более 1,5
Температурный режим	от +5 до +35 °C
Степень защиты от пыли и влаги	IP20

Конструкция термостата

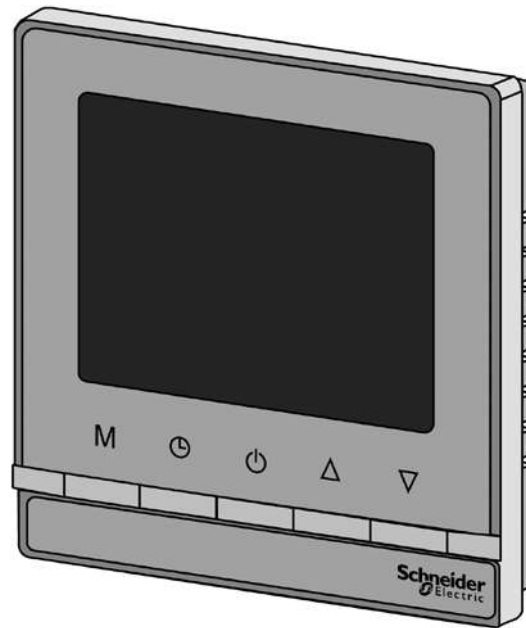
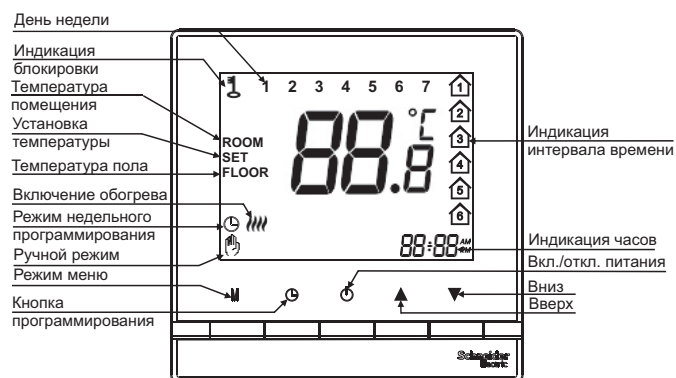
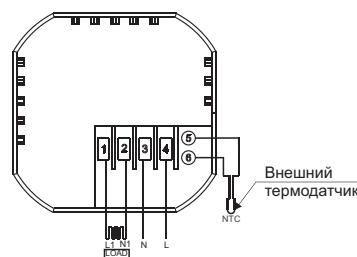


Схема подключения



Применение

Основное назначение датчика движения потолочного – это автоматическое управление освещением. Когда датчик обнаруживает движение источника тепла (например, человека) и/или звука, он включает свет, если уровень освещенности в месте установки не превышает заданного значения. Таким образом, свет включается тогда, когда это необходимо.

Используйте датчик для включения света в следующих местах:

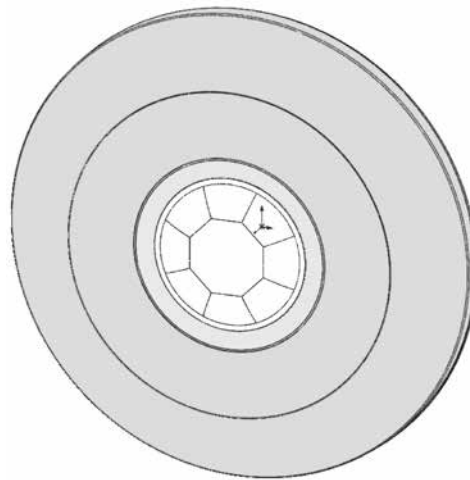
- офисные помещения
- туалеты и ванные комнаты
- кладовые и подобные им помещения
- лестницы
- учебные классы
- кухни
- конференц-залы

Чтобы получить доступ к регулировкам (установка освещенности, выдержка времени, работа звукового датчика), снимите декоративную крышку.

Примечание.

- Датчику движения нужно 3-проводное подключение (требуется нейтраль)
- Датчик движения предназначен только для использования в помещении.

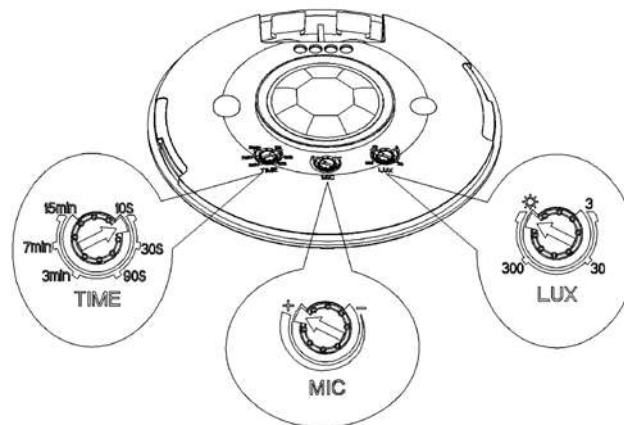
Конструкция датчика движения



Технические характеристики

Номинальное напряжение, В	230
Частота тока, Гц	50
Номинальная потребляемая мощность, Вт	0,5
Зона охвата	360°
Расстояние обнаружения	не более 6 м
Реагирование на скорость движения, м/с	0,6-1,5
Реагирование на уровень звука, дБ	30-90
Регулируемый уровень срабатывания на освещенность, люкс	3-2000
Регулируемый интервал времени включения	от 10 с до 15 мин
Высота монтажа от пола, м	2,2-4,0
Степень защиты от пыли и влаги	IP20

Схема подключения

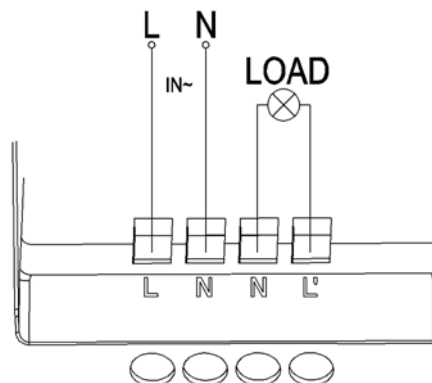


Контактные зажимы – торцевые винтового типа для жестких и гибких многожильных проводов сечением 0,75-2,5 мм²

Нагрузки

 25 °C 230 В 50 Гц	1 	2 LED
Макс.	2300 Вт	300 ВА

Работа с любыми типами источников света, в том числе LED-лампами



1. Лампы накаливания
2. Остальные виды ламп

Применение

Термостат контролирует температуру теплого пола путем регулировки температуры нагревательных кабелей, вмонтированных в пол. Термостат включается с помощью выключателя, расположенного на передней панели. Красный индикатор сигнализирует о включении термостата.

Важно! Датчик термостата входит в комплект поставки.

Защита

Электронная защита от перенапряжения

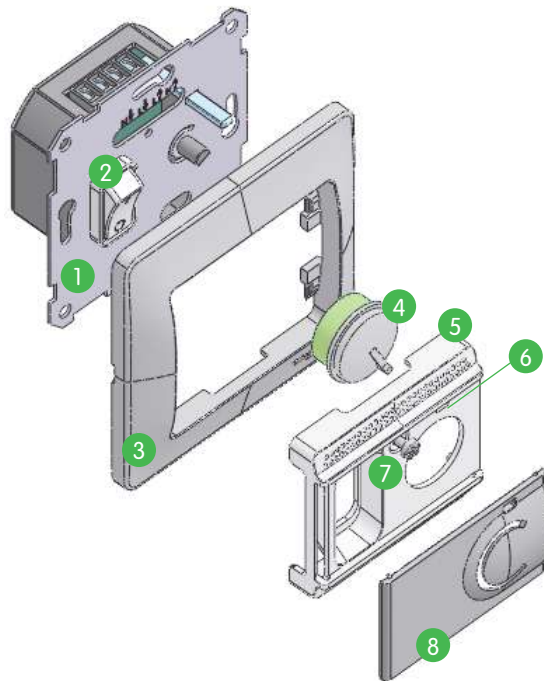
Диапазон рабочей температуры от +5 до +50 °C

Степень защиты IP20

Термодатчик типа NTC,
длина провода 4 м, 2x0,34 мм 10 кОм при 25 °C

Условия эксплуатации от 0 до +30 °C
(80% максимальной нагрузки при +40 °C)

Конструкция термостата



1. Плата управления
2. Выключатель
3. Рамка
4. Ручка регулировки температуры
5. Накладка
6. Индикатор
7. Винт крепления
8. Крышка

Технические характеристики

Напряжение, частота 230 В ± 10%, 50 Гц

Нагрузки активные (омические)
нагрузки до 10 А $\cos \varphi = 1$ (2300 Вт)

Технические характеристики

Напряжение, частота 230 В ± 10%, 50 Гц

Нагрузки активные (омические)
нагрузки до 16 А $\cos \varphi = 1$ (3600 Вт)

Схема подключения

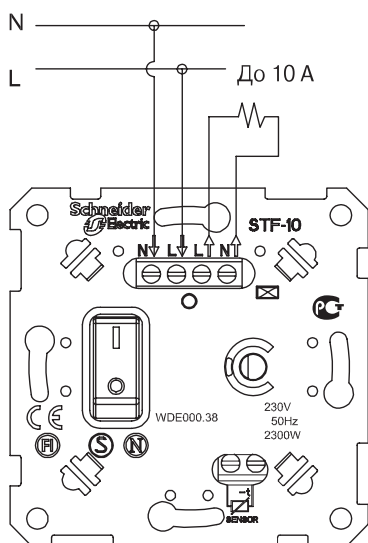
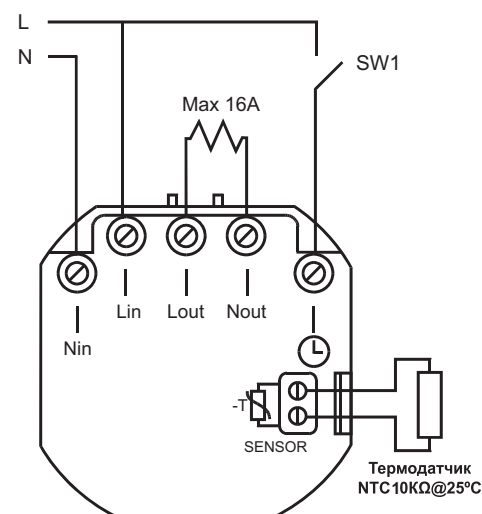


Схема подключения



Применение

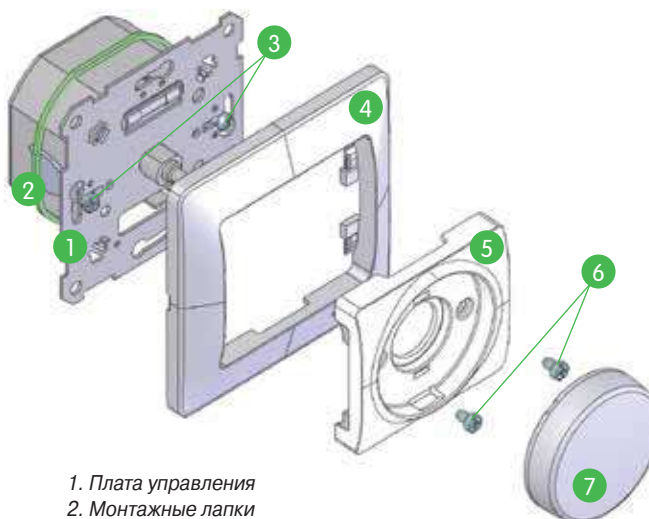
Диммер поворотный мощностью 300 Вт предназначен для регулировки яркости ламп накаливания и галогенных ламп напряжением 230 В. Включение, выключение и регулировка осуществляются поворотом ручки светорегулятора.

Диммер может быть установлен в монтажную коробку с помощью винтов или распорных «лапок». Сечение подводимых проводов не должно превышать 2,5 мм².

Технические характеристики

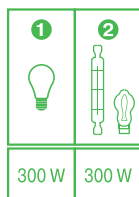
Напряжение, частота	230 В ± 10%, 50 Гц
Мощность	60-300 Вт
Предохранитель	F2.0A H250V
Размеры	85 x 85 x 51 мм
Степень защиты	IP20
Стандарт	МЭК 60669-2-1
Диапазон рабочей температуры	от 0 до +30 °С (80% максимальной нагрузки при +40 °С)

Конструкция диммера



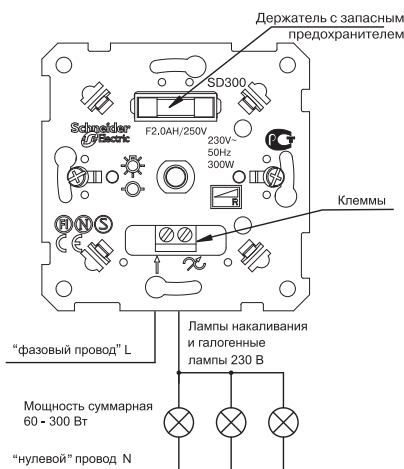
1. Плата управления
2. Монтажные лапки
3. Монтажные винты
4. Рамка
5. Накладка
6. Винты
7. Ручка

Нагрузки



1. Лампы накаливания
2. Галогенные лампы 230 В

Схема подключения



Применение

Светорегулятор поворотно-нажимной, предназначен для коммутации и регулирования яркости ламп накаливания, галогеновых ламп или низковольтных галогеновых ламп с полупроводниковым понижающим преобразователем на базе высокочастотного трансформатора и диммируемых светодиодных ламп в сети переменного тока частотой 50 Гц номинальным напряжением 230 В. На упаковке светодиодных ламп обязательно должна быть нанесена надпись «dimmable» или иное указание, что светодиодная лампа поддерживает функцию регулирования яркости (диммирования). Свет включается и выключается нажатием ручки, а уровень освещённости (яркость ламп) регулируется ее вращением. На устройстве предусмотрена возможность регулировки минимального уровня яркости ламп, а также выбор режима диммирования RC/ RL (TE/LE). По умолчанию установлен режим RC. При подключении второго переключателя диммер может использоваться как проходной переключатель. Диммер имеет электронную защиту от короткого замыкания, перенапряжения, перегрузки и перегрева.

Технические характеристики

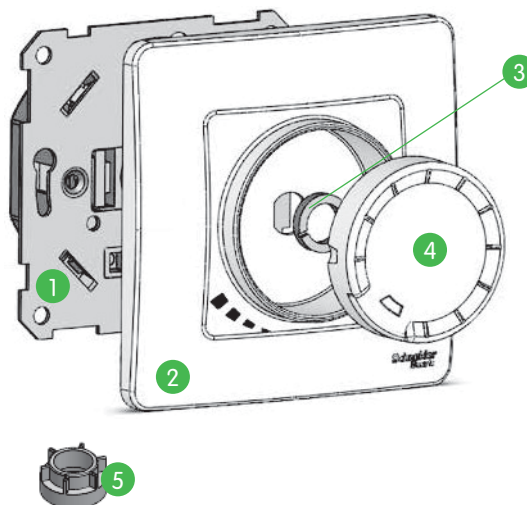
Напряжение, частота	230 В ± 10%, 50 Гц
Номинальная нагрузка, Вт	400/150
Минимальная нагрузка, Вт	10/5
Защита от короткого замыкания	Электронная
Типы нагрузок:	
1. Лампы накаливания	10-400 Вт
2. Галогеновые лампы	10-400 Вт
3. Низковольтные галогеновые лампы	10-400 ВА
4. Диммируемые светодиодные лампы	5-150 Вт
Тип подключаемой нагрузки	R, RC
Степень защиты от пыли и влаги	IP20
Контактные зажимы	торцевые, винтового типа для медных, проводов сечением 0,75-2,5 мм ²
Климатическое исполнение	УХЛ4

Нагрузки

	1	2	3	4
25 °C 230 В 50 Гц				
Макс. Мин.	400 Вт 10 Вт	400 Вт 10 Вт	400 ВА 10 ВА	150 Вт 5 Вт

1. Лампы накаливания
2. Галогеновые лампы
3. Низковольтные галогеновые лампы
4. Диммируемые светодиодные лампы

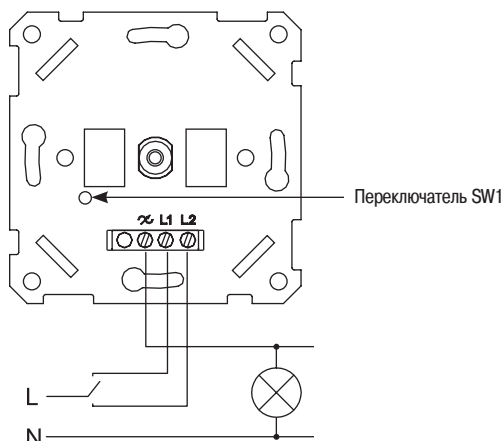
Конструкция диммера



1. Плата управления
2. Крышка
3. Гайка
4. Ручка-кнопка
5. Ключ для закручивания



Схема подключения



Регулировка минимального уровня яркости ламп для всех типов нагрузки

При первом включении светорегулятора необходимо убедиться, что лампа горит с минимальным уровнем яркости. Если лампа не горит слишком ярко, перейдите к процедуре установки минимального уровня яркости. Для этого необходимо снять ручку, крышку, установить ручку. Затем включите лампу в любом положении яркости. Нажмите 1 раз переключатель SW1 до щелчка. Светорегулятор перейдет в режим установки минимального уровня яркости. Поворотной ручкой настройте желаемый уровень минимальной яркости и нажмите кратковременно переключатель SW1 еще раз. Лампа должна выключиться и включиться снова. Это подтверждает сохранение выбранного минимального уровня яркости.

Выбор режима диммирования

Светорегулятор имеет два режима диммирования: TE – с отсечкой фазы по заднему фронту волны; LE – с отсечкой фазы по переднему фронту волны. Если диммирование нагрузки происходит в малом диапазоне либо с дефектами диммирования (мерцанием), то рекомендуется изменить режим диммирования. Для этого необходимо снять ручку, крышку, установить ручку, включить нагрузку. Затем нажмите на переключатель SW1 и удерживайте не менее 3 с до отключения нагрузки. После этого отпустите переключатель SW1. Нагрузка плавно включится и погаснет 1 или 2 раза. Если 1 раз – то это режим TE, если 2 раза – то режим LE. Продиммируйте нагрузку во вновь установленном режиме. Если результаты не улучшатся, то рекомендуется вернуть исходный режим диммирования путем повторения вышеуказанных действий.

Применение

Основное назначение датчика движения Basic 350 Вт – управление освещением. Когда датчик обнаруживает движение источника тепла (например, человека), он включает свет, если уровень освещенности в месте установки не превышает заданного значения. Таким образом, свет включается только тогда, когда это необходимо.

Используйте датчик для включения света в следующих местах:

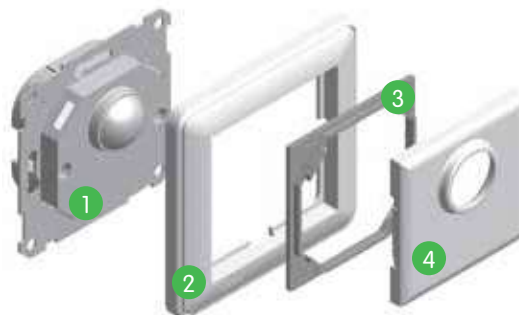
- туалеты, ванные комнаты и коридоры;
- кухни.

Датчик обнаруживает движение на площади 120 м². На площади 30 м² датчик обладает большей чувствительностью и способен обнаруживать движение и присутствие. Чтобы получить доступ к регулировкам, снимите декоративную крышку.

Технические характеристики

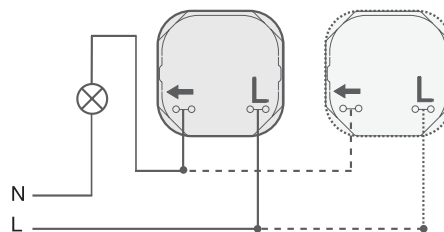
Напряжение электросети	230 В ± 10%, 50 Гц
Номинальная потребляемая мощность	0,2 Вт
Тип зажимов	безвинтовые
Сечение проводников	1,5-2,5 мм ²
Количество присоединяемых проводников	1-2 на зажим
Проводники	жесткий, жесткий многожильный или гибкий
Высота монтажа	1-1,5 м
Зона охвата (по горизонтали)	120°
Зона обнаружения при высоте монтажа 1,2 м и температуре 25 °С	движение: 120 м присутствие: 30 м
Время пуска	10 с
Регулировка уровня освещенности	0-500 лк
Таймер	от 1 с до 20 мин
Количество параллельно включенных датчиков движения	до 5
Степень защиты	IP20
Диапазон рабочей температуры	от -5 до +45 °С
Относительная влажность воздуха	5-95 %
Сертификация	ГОСТ Р
Соответствие директивам	по ЭМС 2004/108/ЕС, по низковольтному оборудованию 2006/95/ЕС
Соответствие стандартам	EN61000-6-1, EN 61000-6-2, EN 61000-6-3, EN61000-4-13, класс 2, EN60669-2-1

Конструкция датчика движения



1. Плата управления
2. Рамка
3. Фиксирующая планка
4. Крышка

Схема подключения



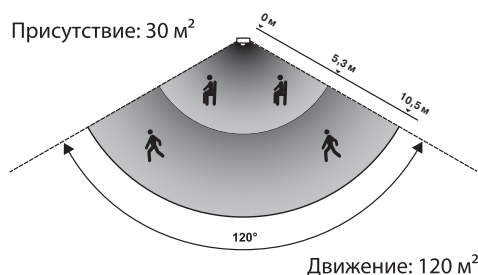
Не более 5 включенных параллельно датчиков движения

Нагрузки

Лампы накаливания	от 40 до 350 Вт
Галогенные лампы 230 В	от 40 до 350 Вт

Параллельное соединение датчиков движения

Кол-во датчиков	1	2	3	4	5
Мин. нагрузка, Вт	40	50	80	100	140



Применение

Основное назначение датчика движения 2300 Вт – управление освещением. Когда датчик обнаруживает движение источника тепла (например, человека), он включает свет, если уровень освещенности в месте установки не превышает заданного значения. Таким образом, свет включается тогда, когда это необходимо.

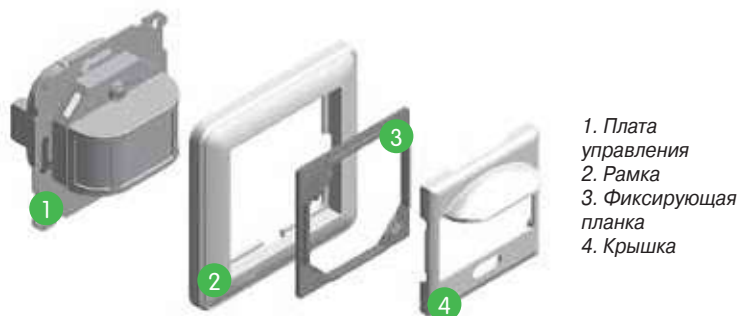
Используйте датчик для включения света в следующих местах:

- офисные помещения • туалеты и ванные комнаты • кладовые и подобные им помещения
- лестницы • учебные классы • кухни
- конференц-залы.

Датчик обнаруживает движение на площади 200 м². На площади 128 м² датчик обладает большей чувствительностью и способен обнаруживать движение и присутствие. Функцию обнаружения можно принудительно отключить, нажав встроенную кнопку датчика или внешнюю кнопку. Чтобы получить доступ к регулировкам, снимите декоративную крышку.

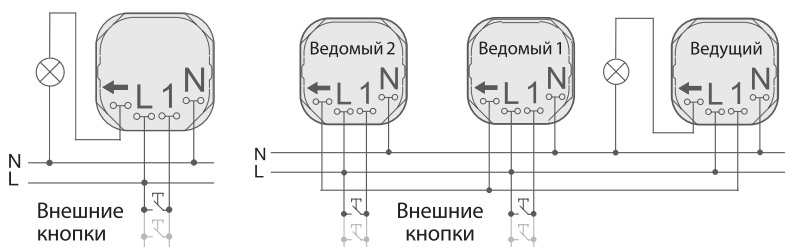
- Примечание.
- К датчику движения нужно подводить нейтральный проводник сети.
 - Датчик движения предназначен только для использования в помещении.

Конструкция датчика движения



1. Плата управления
2. Рамка
3. Фиксирующая планка
4. Крышка

Схема подключения

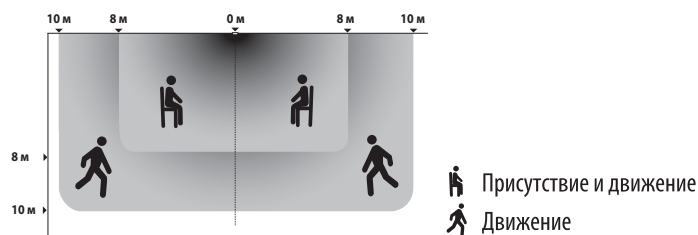


Технические характеристики

Напряжение электросети	230 В ± 10%, 50 Гц
Номинальная потребляемая мощность	0,2 Вт
Тип зажимов	безвинтовые
Сечение проводников	1,5-2,5 мм ²
Количество присоединяемых проводников	1-2 на зажим
Проводники	жесткий, жесткий, жесткий многожильный или гибкий
Высота монтажа	1-1,5 м
Зона охвата по горизонтали	180°
(может быть разделена на сегменты)	
Зона обнаружения при высоте монтажа 1,2 м и температуре 25 °С	движение: 200 м присутствие: 128 м
Время пуска	10 с
Регулировка уровня освещенности	0-1000 лк
Таймер	от 1 с до 20 мин
Расширенный таймер	2 ч
Длительность импульсов на зажиме 1	кор. нажатие < 0,5 с длит. нажатие > 1,5 с
Количество ведомых датчиков, подключенных к зажиму 1	до 10
Количество внешних кнопок, подключенных к зажиму 1	до 10
Общая длина кабеля, подключенного к зажиму 1	до 300 м
Степень защиты	IP20
Диапазон рабочей температуры	от -5 до +45 °С
Относительная влажность воздуха	5-95 %
Сертификация	ГОСТ Р
Соответствие директивам	по ЭМС 2004/108/ЕС, по низковольтному оборудованию 2006/95/ЕС

Нагрузки

	Лампы накаливания	2300 Вт	
	Люминесцентные лампы	2000 ВА и 140 мкФ (cos φ=0,9)	
	Без компенсации		1200 Вт
	С параллельной компенсацией		2x1200 Вт
	Параллельно включенные		900 Вт
	С ВЧ фильтром		2000 Вт
	Электромагнитный трансформатор	1050 ВА	
	Электронный трансформатор	1150 ВА	
	Компактные люминесцентные лампы	500 Вт	
	Электродвигатель	200 ВА	



Применение

Используется чаще всего в гостиничных номерах. Служит для управления освещением, бытовыми электроприборами, электронным оборудованием.

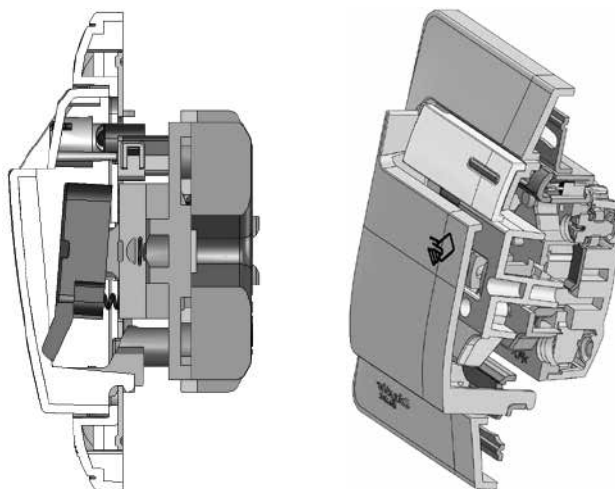
Включение и отключение осуществляются с помощью ключ-карточки следующих размеров:

- ширина не более 54 мм;
- длина не менее 80 мм;
- толщина 0,8...1,2 мм.

Монтаж

1. Снимите декоративную вставку и отверните два винта.
2. Снимите крышку и рамку.
3. Для установки в монтажные коробки под распорные лапки:
 - подсоедините провода согласно схеме на выключателе;
 - установите выключатель в монтажную коробку, затяните распорные лапки двумя винтами;
 - установите рамку, затем установите крышку движением сверху вниз для обеспечения сцепления фиксирующих выступов крышки с шасси;
 - заверните два винта и установите декоративную вставку.
4. Для установки в монтажные коробки с самонарезающими винтами:
 - подсоедините провода согласно схеме на выключателе;
 - установите выключатель в монтажную коробку, заверните 2 винта-самореза;
 - завершите монтаж (см. п. 3).

Конструкция



Применение

Розетки USB предназначены для установки в жилых и общественных помещениях и служат для зарядки электронных устройств.

Технические характеристики

Номинальное напряжение	100-240 В пер. тока $\pm 10\%$, 50-60 Гц
Номинальный ток	300
Потребляемая мощность без нагрузки	<0,3 Вт, 230 В пер. тока
Выходное напряжение USB	5 В пост. тока $\pm 5\%$
Выходной ток	1x2,1 (только левый разъем) или 2x1,05 А (оба разъема одновременно)
Стандарт USB	2.0
Кабели	Жесткие/гибкие/многожильные кабели сечением 0,75-2,5 мм ²
Совместимость	Изделие подходит для всех устройств, поддерживающих зарядку от USB

Размеры

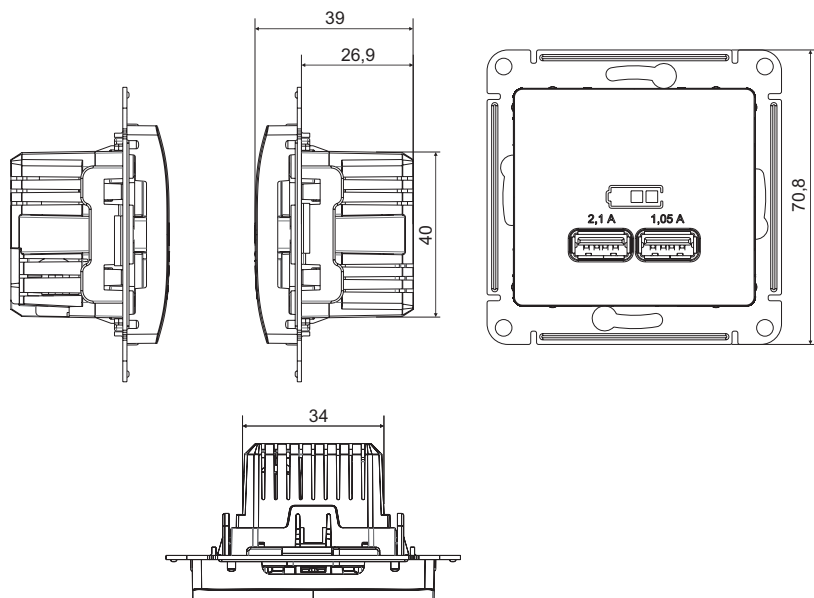
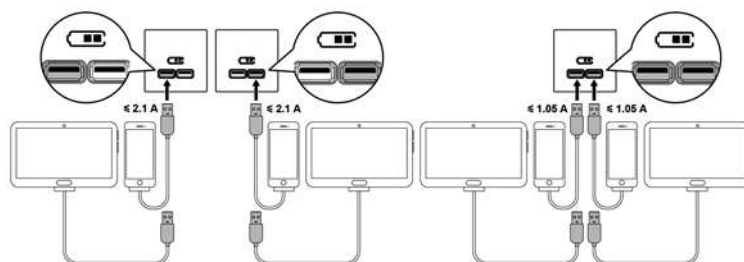


Схема подключения



Применение

Переговорное устройство громкой связи предназначено для установки в помещениях и подключается к 2-проводным координатно-матричным линиям связи систем Visit, Cyfral, Eltis.

Конструкция переговорного устройства

В состав устройства входят микрофон, динамик и плата управления. На плате размещаются следующие органы управления: кнопки «Разговор», «Открыть», переключатель режима громкости вызова и разговора – «Громко», «Тихо», «Ночной» (без звука). Также на плате имеются два светодиода, предназначенные для индикации вызова (красный) и открытия замка (зелёный).

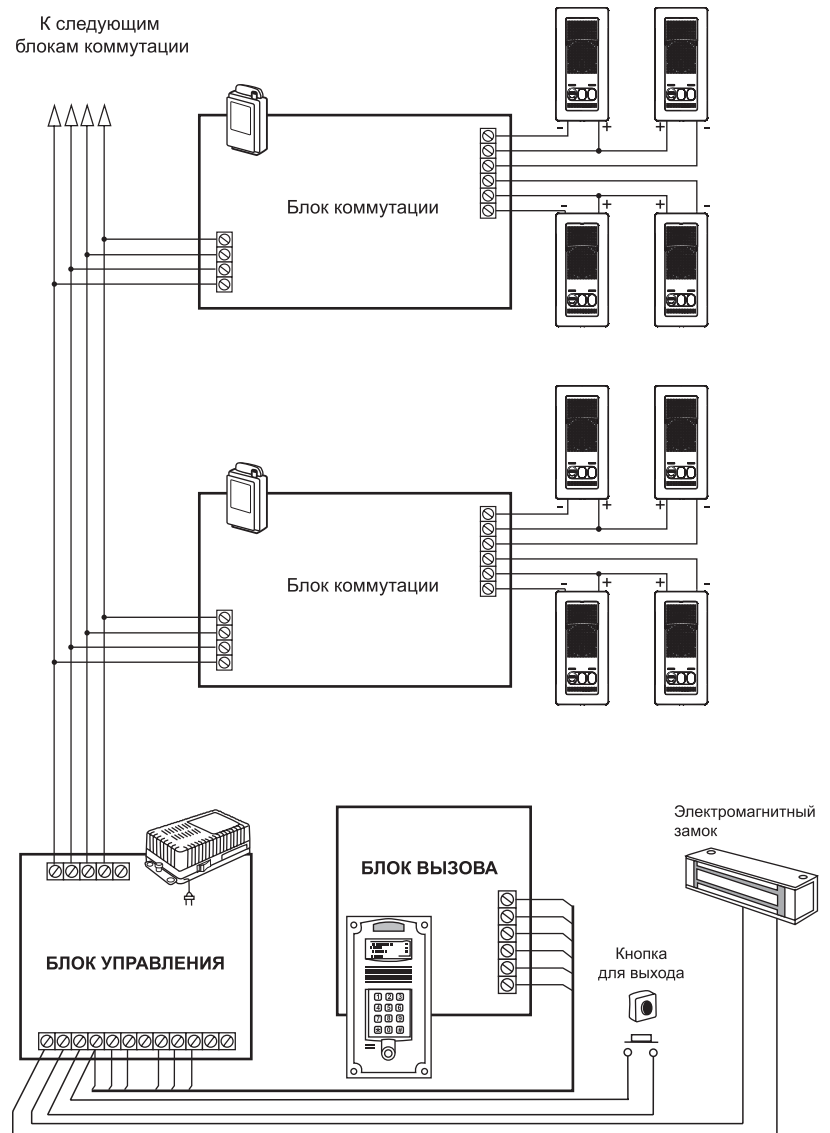
Подключение

Подключение осуществляется к двухпроводной линии домофона с помощью клемм LN+ и LN-.

Технические характеристики

Напряжение абонентской линии	до 25 В
Сопrotивление абонентской линии	до 30 Ом
Питание	4,5 В (3 элемента питания AAA по 1,5 В)
Потребляемый ток в режиме «ожидания»	до 3 мА
Потребляемый ток в режиме «разговор»	от 50 до 70 мА
Степень защиты от пыли и влаги	IP20
Контактные зажимы	безвинтовые для медных проводов сечением от 0,2 до 0,5 мм ²
Климатическое исполнение	УХЛ4

Схема подключения



Применение

Звонок проводной электронный предназначен для подачи звукового сигнала в жилых, служебных и общественных помещениях. Представляет собой устройство с электронным формированием звукового двухтонального сигнала.

Технические характеристики

Напряжение, частота	220 В ± 10%, 50 Гц
Уровень звука	от 70 до 90 дБ
Номинальная мощность	2 Вт
Режим работы	повторно-кратковременный
Степень защиты от пыли и влаги	IP20
Контактные зажимы	торцевые, винтового типа для медных, проводов сечением 0,75-2,5 мм ²
Климатическое исполнение	УХЛ4

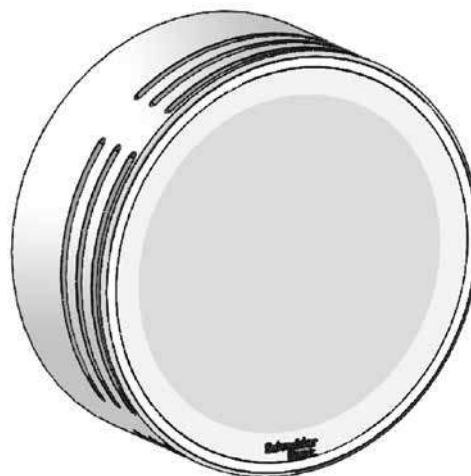
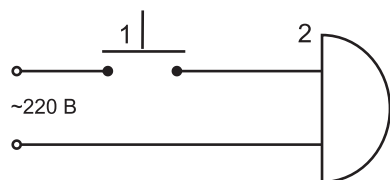
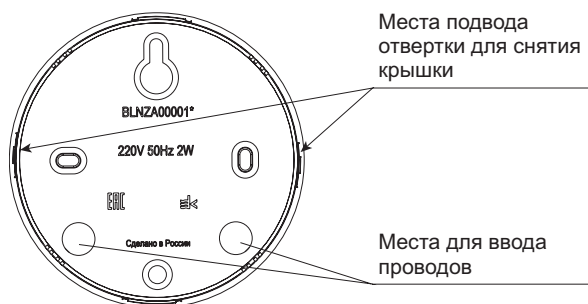
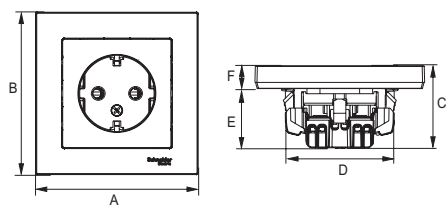


Схема подключения

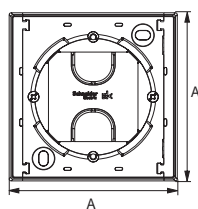
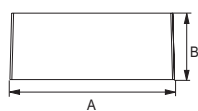


- 1. Кнопка
- 2. Звонок

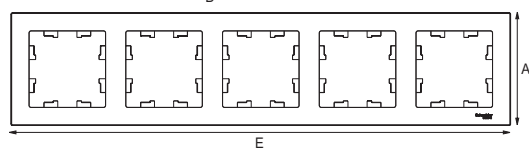
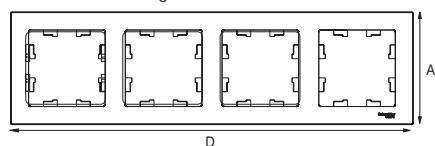
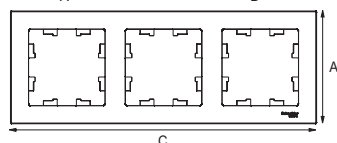
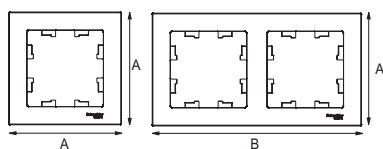




Изделия скрытой установки

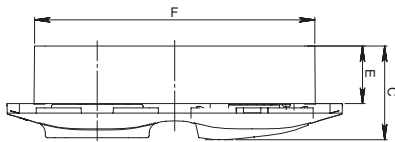
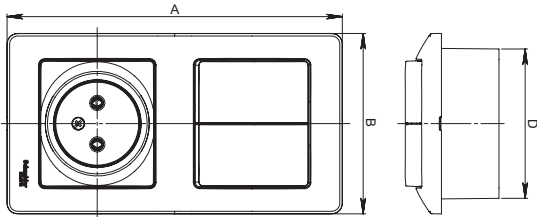
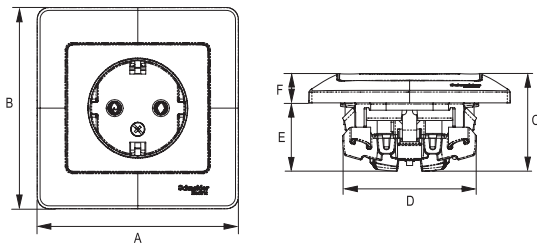


Коробки для наружного монтажа

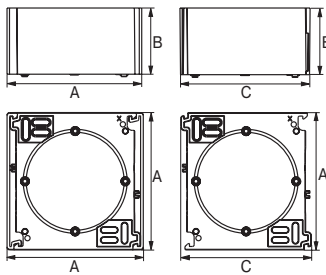


Рамки

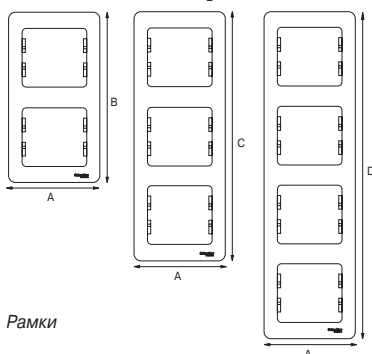
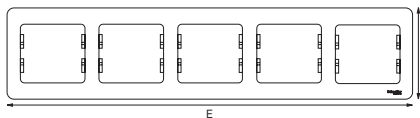
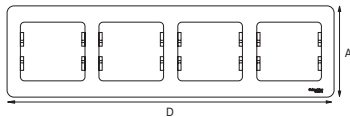
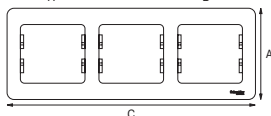
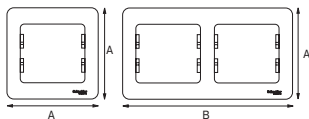
Описание	Размеры (мм)					
	A	B	C	D	E	F
Изделия скрытой установки						
Выключатели (в сборе с рамкой)	83,0	83,0	40,0	55,0	24,0	16,0
Выключатели (механизм)	71,0	71,0	40,0	55,0	24,0	16,0
Выключатели карточные (механизм)						
Розетки одноместные (механизм)	71,0	71,0	37,0	55,0	25,0	12,0
Розетки одноместные (в сборе с рамкой)	83,0	83,0	37,0	55,0	25,0	12,0
Розетки одноместные с заземлением (в сборе с рамкой)	83,0	83,0	42,0	55,0	30,0	12,0
Розетки одноместные с заземлением (механизм)	71,0	71,0	42,0	55,0	30,0	12,0
Розетки двухместные	83,0	125,0	40,0	55,0	25,0	15,0
Розетки двухместные с заземлением	83,0	125,0	50,0	55,0	25,0	25,0
Розетки одноместные с защитной крышкой IP20 (механизм)	71,0	71,0	45,0	55,0	30,0	15,0
Розетки одноместные с выталкивателем (механизм)	71,0	71,0	45,0	55,0	30,0	15,0
Розетки двухместные с крышкой	155,0	81,0	56,0			
Розетки одноместные информационные (механизм)	71,0	71,0	38,0	55,0		
Розетки двухместные информационные (механизм)	71,0	71,0	38,0	55,0		
Аудиорозетка (механизм)	71,0	71,0	42,0	55,0		
Диммеры 315 Вт (механизм)	71,0	71,0	52,0			
Диммеры 630 Вт (механизм)	71,0	71,0	52,0			
Коннектор TV (механизм)	71,0	71,0	33,0	55,0		
Розетки телевизионные (механизм)	71,0	71,0	33,0	55,0		
Розетки USB 2,1 А (механизм)	71,0	71,0	39,0	34,0		
Датчик движения	125,0		25,0			
Термостат электронный	86,0	86,0	43,0		26,0	17,0
Переговорное устройство						
Аксессуары						
Вывод кабеля	71,0	71,0	49,0	55,0		
Коробка для наружного монтажа	84,0	35,0				
Рамки						
Рамка 1-постовая	83,0					
Рамка 2-постовая	83,0	154,0				
Рамка 3-постовая	83,0		225,0			
Рамка 4-постовая	83,0			296,0		
Рамка 5-постовая	83,0				367,0	
Рамка 1-постовая IP44	83,0					
Рамка 2-постовая IP44	83,0	154,0				



Изделия скрытой установки

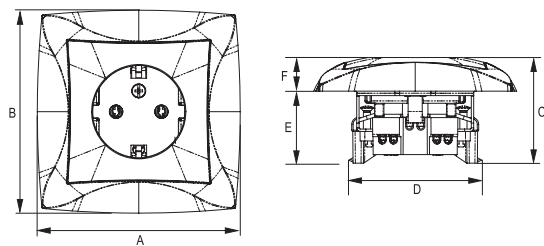


Коробки открытого монтажа

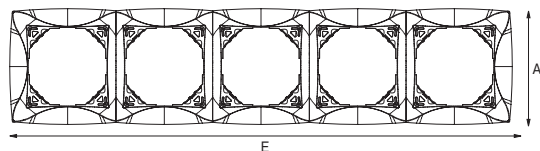
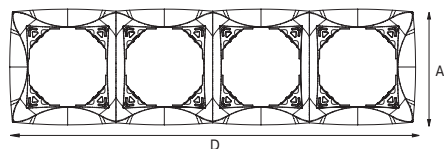
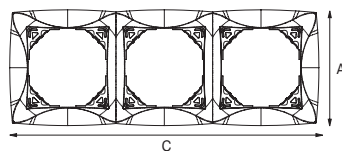
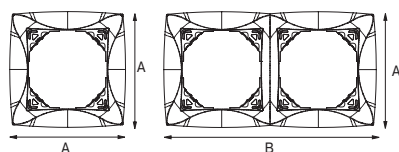


Рамки

Описание	Размеры (мм)					
	A	B	C	D	E	F
Изделия скрытой установки						
Блок комбинированный: розетка, выключатель	154,0	83,0	43,5	69,5	27,0	129,5
Блок комбинированный: розетка с заземлением, выключатель	154,0	83,0	46,5	69,5	27,0	129,5
Выключатели (в сборе с рамкой)	83,0	83,0	38,5	55,0	22,6	15,9
Выключатели (механизм)	71,0	71,0	38,5	55,0	22,6	15,9
Выключатели карточные (механизм)	71,0	71,0	40,9	55,0	22,6	18,3
Диммеры 300 Вт (в сборе с рамкой)	83,0	83,0	56,1	57,4	33,2	22,9
Диммеры 630 Вт (в сборе с рамкой)	83,0	83,0	51,5	51,5	29,0	23,5
Коннектор TV (механизм)	70,8	70,8	35,0	55,0	22,4	12,6
Коннектор TV (в сборе с рамкой)	83,0	83,0	35,0	55,0	22,4	12,6
Розетки TV-R (механизм)	70,0	64,0	40,4	56,0	28,3	12,1
Розетки TV-SAT (механизм)	70,0	64,0	41,8	56,0	28,3	13,5
Розетки USB 1,4 А (механизм)	70,8	70,8	44,0	55,0	32,0	12,0
Розетки USB 2,1 А (механизм)	70,8	70,8	39,0	34,0	26,9	12,1
Розетки двухместные	83,0	112,0	40,0	55,0	25,0	15,0
Розетки двухместные информационные (в сборе с рамкой)	83,0	83,0	34,5	55,0	22,4	12,1
Розетки двухместные с заземлением	83,0	112,0	47,8	55,0	25,0	22,8
Розетки одноместные (в сборе с рамкой)	83,0	83,0	36,4	55,0	24,4	12,0
Розетки одноместные с заземлением (в сборе с рамкой)	83,0	83,0	40,1	55,0	28,2	11,9
Розетки одноместные с заземлением (механизм)	71,0	71,0	40,1	55,0	28,2	11,9
Розетки одноместные (механизм)	71,0	71,0	36,4	55,0	24,4	12,0
Розетки одноместные IP44	83,0	83,0	44,1	60,0	28,2	15,9
Розетки двухместные IP44	154,0	83,0	44,0	55,0	27,0	17,0
Розетки одноместные информационные (механизм)	71,0	71,0	34,5	55,0	22,4	12,1
Розетки одноместные с защитной крышкой IP20	83,0	83,0	44,1	55,0	28,2	15,9
Розетки телевизионные (механизм)	71,0	71,0	34,5	55,0	22,4	12,1
Термостаты (в сборе с рамкой)	83,0	83,0	41,2	58,0	24,7	16,5
Аксессуары						
Вывод кабеля	70,8	70,8	46,3	55,0	22,4	23,6
Коробка наружного монтажа	83,0	40,0				
Расширение коробки наружного монтажа	83,0	40,0	79,0			
Рамки						
Рамка 1-постовая	83,0					
Рамка 2-постовая	83,0	154,0				
Рамка 3-постовая	83,0		225,0			
Рамка 4-постовая	83,0			296,0		
Рамка 5-постовая	83,0				367,0	

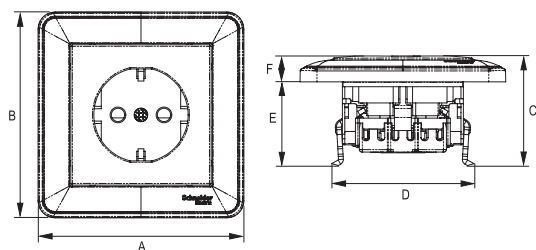


Изделия скрытой установки

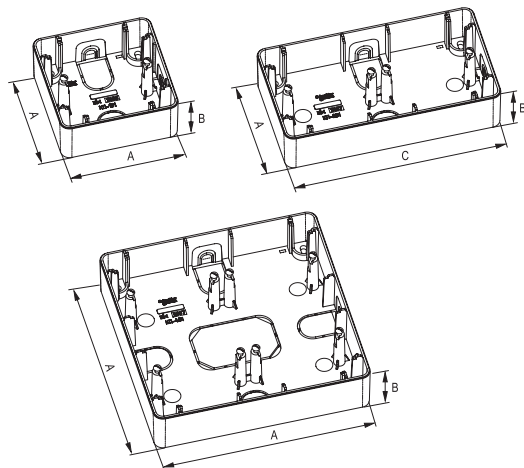


Рамки

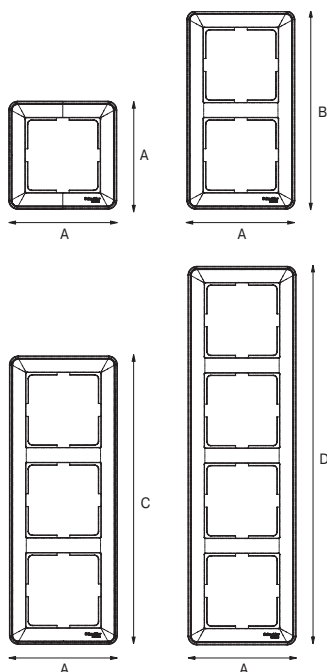
Описание	Размеры (мм)					
	A	B	C	D	E	F
Изделия скрытой установки						
Выключатели (в сборе с рамкой)	85,0	85,0	49,0	55,0	30,5	18,5
Выключатели (механизм)	71,0	71,0	49,0	55,0	30,5	18,5
Розетки (в сборе с рамкой)	85,0	85,0	43,6	54,0	30,3	13,3
Розетки (механизм)	71,0	71,0	43,6	54,0	30,3	13,3
Розетки с заземлением (в сборе с рамкой)	85,0	85,0	44,3	54,0	30,1	14,2
Розетки с заземлением (механизм)	71,0	71,0	44,3	54,0	30,1	14,2
Розетки TV-R (механизм)	71,0	71,0	36,9	55,0	24,6	12,3
Розетки двойные	85,0	112,0	39,6	55,0	24,7	14,9
Розетки двойные с заземлением	85,0	112,0	48,1	55,0	24,7	23,4
Розетки с заземлением, со шторками, с крышкой IP20	85,0	85,0	47,6	55,0	29,7	17,9
Розетки с заземлением, со шторками, с крышкой IP44	85,0	85,0	47,6	55,0	29,4	18,2
Розетки телевизионные TV (механизм)	71,0	71,0	44,8	54,0	30,5	14,3
Светорегуляторы 300 Вт (в сборе с рамкой)	85,0	85,0	56,1	54,0	33,0	23,1
Термостаты (в сборе с рамкой)	85,0	85,0	41,4	58,0	24,7	16,7
Рамки						
Рамка 1-постовая	85,0					
Рамка 2-постовая	85,0	156,0				
Рамка 3-постовая	85,0		227,0			
Рамка 4-постовая	85,0			298,0		
Рамка 5-постовая	85,0				369,0	



Изделия скрытой установки

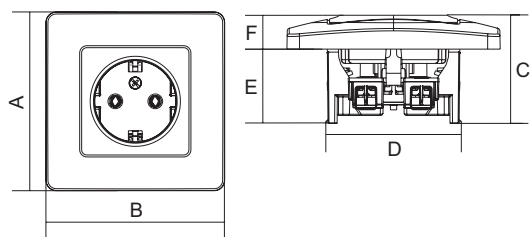


Коробки открытого монтажа

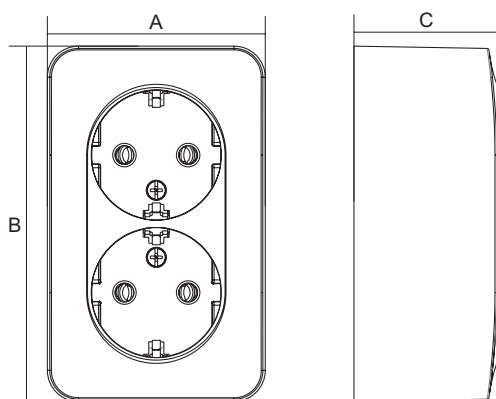


Рамки

Описание	Размеры (мм)					
	A	B	C	D	E	F
Изделия скрытой установки						
Выключатели (в сборе с рамкой)	85,0	85,0	38,5	60,0	24,3	14,2
Выключатели (механизм)	71,0	71,0	38,5	60,0	24,3	14,2
Выключатели IP44	85,0	85,0	38,0	60,0	22,7	15,2
Выключатели карточные (в сборе с рамкой)	85,0	85,0	44,7	60,0	24,3	20,5
Выключатели карточные (механизм)	71,0	71,0	44,7	60,0	24,3	20,5
Датчики движения DDS-152 (в сборе с рамкой)	85,0	85,0	36,0	60,0	17,0	19,0
Датчики движения DDS-251 (в сборе с рамкой)	85,0	85,0	49,8	60,0	23,0	26,8
Диммеры 300 Вт (в сборе с рамкой)	85,0	85,0	54,0	57,4	33,2	22,0
Диммеры 300 Вт (механизм)	71,0	71,0	54,0	57,4	33,2	22,0
Розетки двухместные	85,0	118,0	46,0	55,0	25,0	21,0
Розетки двухместные информационные (в сборе с рамкой)	85,0	85,0	35,5	60,0	24,3	11,2
Розетки двухместные информационные (механизм)	71,0	71,0	35,5	60,0	24,3	11,2
Розетки двухместные с заземлением	85,0	118,0	50,0	55,0	25,0	25,0
Розетки одноместные (в сборе с рамкой)	85,0	85,0	41,5	60,0	30,8	10,7
Розетки одноместные (механизм)	71,0	71,0	41,5	60,0	30,8	10,7
Розетки одноместные IP44	85,0	85,0	48,6	60,0	29,5	15,6
Розетки одноместные компьютерные (в сборе с рамкой)	85,0	85,0	35,5	60,0	24,3	11,2
Розетки одноместные компьютерные (механизм)	71,0	71,0	35,5	60,0	24,3	11,2
Розетки одноместные с заземлением (в сборе с рамкой)	85,0	85,0	45,2	60,0	29,5	10,7
Розетки одноместные с заземлением (механизм)	71,0	71,0	45,2	60,0	29,5	10,7
Розетки одноместные телефонные (в сборе с рамкой)	85,0	85,0	35,5	60,0	24,3	11,2
Розетки одноместные телефонные (механизм)	71,0	71,0	35,5	60,0	24,3	11,2
Розетка под плоские вилки (в сборе с рамкой)	85,0	85,0	45,7	60,0	27,3	11,2
Розетка под плоские вилки (механизм)	71,0	71,0	45,7	60,0	27,3	11,2
Розетки телевизионные (в сборе с рамкой)	85,0	85,0	35,5	60,0	24,3	11,2
Розетки телевизионные (механизм)	71,0	71,0	35,5	60,0	24,3	11,2
Термостаты (в сборе с рамкой)	85,0	85,0	41,2	58,0	24,7	16,5
Термостаты (механизм)	71,0	71,0	41,2	58,0	24,7	16,5
Коробки открытого монтажа						
1-постовая коробка	85,0	32,5				
2-постовая коробка	85,0	32,5	156,0			
4-постовая коробка	156,0	32,5				
Рамки						
Рамка 1-постовая	85,0					
Рамка 2-постовая	85,0	156,0				
Рамка 3-постовая	85,0		227,0			
Рамка 4-постовая	85,0			298,0		
Рамка 1-постовая IP44	85,0					
Рамка 2-постовая IP44	85,0	156,0				
Рамка 2x2	156,0					

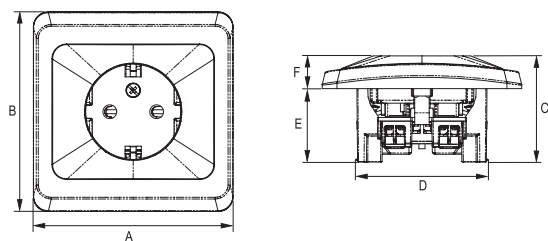


Изделия скрытой установки

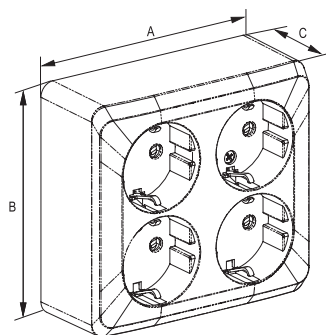
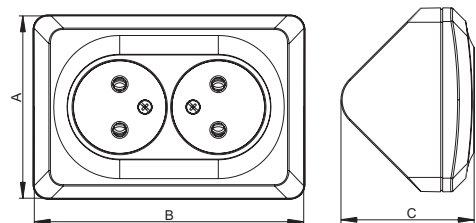


Изделия открытой установки

Описание	Размеры (мм)					
	A	B	C	D	E	F
Изделия скрытой установки						
Выключатели	85,0	85,0	42,0	55,0	25,0	17,0
Блоки	85,0	215,0	52,6	74,2	36,3	16,3
Розетки одноместные	85,0	85,0	38,0	54,0	25,0	13,0
Розетки одноместные с заземлением	85,0	85,0	44,0	54,0	30,0	14,0
Розетки двухместные	86,0	120,0	38,0	54,0	25,0	13,0
Розетки двухместные с заземлением	86,0	120,0	48,0	54,0	25,0	23,0
Розетки с заземлением, со шторками IP44	80,0	120	54,0	54,0	25	29,0
Розетки телефонные	85,0	85,0	34,0	55,0	21,5	12,5
Розетки компьютерные RJ 45, кат. 5е	85,0	85,0	34,0	55,0	21,5	12,5
Розетки TV	85,0	85,0	33,4	55,0	20,8	12,6
Радиорозетка	85,0	85,0	33,9	55,0	20,4	13,5
Светорегуляторы	85,0	85,0	45,8		23,3	22,5
Переговорное устройство	85,0	182,0	23,7			
Звонок	90,0	90,0	37,8			
Выключатель кнопочный для звонков	38,0	74,0	21,0			
Коробка подъёмная	86,0	86,0	41,0			
Розетки силовые	100,0	100,0	46,5			
Вилки силовые	103,5	69,5	72,5			
Коробка подъёмная для силовых розеток	100,0	100,0	40,4			
Коробка монтажная для силовых розеток	99,3	40,7	99,3			
Изделия открытой установки						
Выключатели	65,0	65,0	34,1			
Розетки одноместные	65,0	65,0	30,0			
Розетки одноместные с заземлением	65,0	65,0	40,2			
Розетки двухместные	65,0	106,0	32,6			
Розетки двухместные с заземлением	65,0	106,0	43,0			
Розетки трехместные	65,0	147,0	32,6			
Розетки трехместные с заземлением	65,0	147,0	42,6			
Розетки четырехместные	65,0	188,0	32,4			
Розетки четырехместные с заземлением	65,0	188,0	42,6			
Розетки компьютерные RJ 45, кат. 5е	65,0	65,0	40,2			
Розетки телефонные	65,0	65,0	40,2			
Розетки TV	65,0	65,0	30,0			
Коробка распределительная	75,0	75,0	30,0			

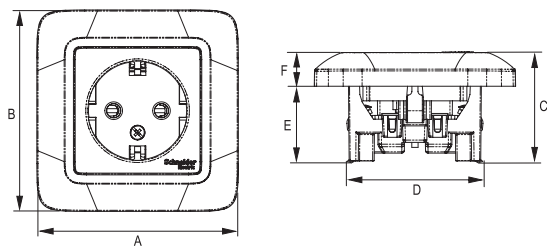


Изделия скрытой установки

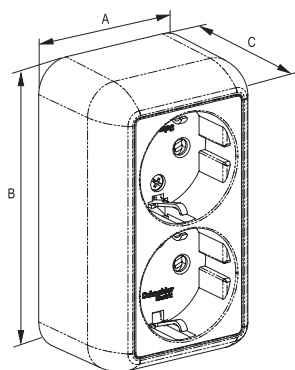


Изделия открытой установки

Описание	Размеры (мм)					
	A	B	C	D	E	F
Изделия скрытой установки						
Выключатели	81,0	81,0	47,0	54,0	31,0	16,0
Розетки двойные	76,5	113,0	37,8	55,0	24,7	13,1
Розетки двойные с заземлением	76,5	113,0	48,0	55,0	24,7	23,3
Розетки одноместные	81,0	81,0	41,2	54,0	31,0	10,2
Розетки одноместные с заземлением	81,0	81,0	43,1	54,0	29,8	13,3
Розетки TV	81,0	81,0	30,2	54,0	19,0	11,2
Розетки TV-R	81,0	81,0	38,9	55,0	28,7	10,2
Розетки компьютерные RJ 45, кат. 5е	81,0	81,0	37,2	54,0	27,0	10,2
Розетки с заземлением со шторками IP44	81,0	81,0	46,1	54,0	29,7	16,4
Розетки телефонные	81,0	81,0	37,0	54,0	26,8	10,2
Светорегуляторы 300 Вт	81,0	81,0	51,0	54,0	32,8	18,2
Изделия открытой установки						
Блок IP44	132,3	79,0	54,8			
Выключатели	61,0	61,0	35,5			
Выключатели IP44	66,0	79,0	49,0			
Розетки трехместные	61,0	143,0	31,0			
Розетки трехместные с заземлением	61,0	143,0	43,5			
Розетки угловые	76,0	112,0	55,5			
Розетки угловые с заземлением	76,0	112,0	66,6			
Розетки IP44	66,0	79,0	54,8			
Розетки двойные	61,0	102,0	31,0			
Розетки двойные с заземлением	61,0	102,0	43,5			
Розетки компьютерные	61,0	61,0	43,4			
Розетки одноместные	61,0	61,0	31,5			
Розетки одноместные с заземлением	61,0	61,0	43,7			
Розетки двойные IP44	132,3	79,0	54,8			
Розетки телевизионные	61,0	61,0	30,6			
Розетки телефонные	61,0	61,0	32,5			
Розетки четырехместные	102,0	102,0	31,0			
Розетки четырехместные с заземлением	102,0	102,0	43,5			
Блок: розетка с заземлением и выключатель	113,0	63,0	50,0			
Блок: розетка без заземления и выключатель	113,0	63,0	37,0			

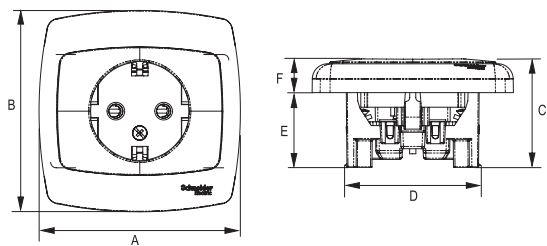


Изделия скрытой установки

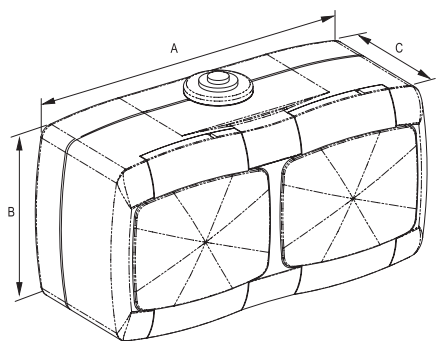


Изделия открытой установки

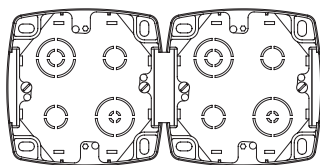
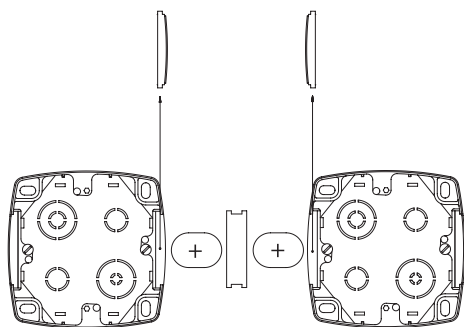
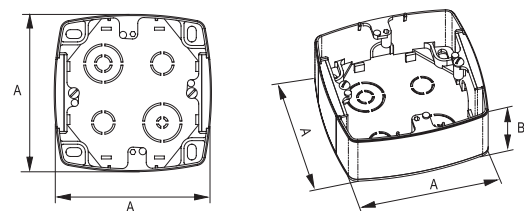
Описание	Размеры (мм)					
	A	B	C	D	E	F
Изделия скрытой установки						
Блок комбинированный BK2VR-005, -006	81,0	194,0	55,0	68,4	32,0	23,0
Блок комбинированный BK2VR-007, -008	81,0	194,0	49,0	80,0	30,0	19,0
Выключатели	80,0	80,0	39,3	65,0	19,1	20,2
Розетки двойные	76,5	112,9	37,9	55,0	25,0	12,9
Розетки двойные с заземлением	76,5	112,9	48,0	55,0	25,0	23,0
Радиорозетки	82,0	82,0	35,0	60,0	21,5	13,5
Розетки одноместные	80,0	80,0	38,0	54,0	26,0	12,0
Розетки одноместные с заземлением	80,0	80,0	43,9	54,0	30,5	13,4
Светорегуляторы 300 Вт	80,0	80,0	52,0	59,5	32,0	20,0
Изделия открытой установки						
Выключатели	65,0	71,5	32,0			
Выключатели с изолирующей пластиной	65,0	71,5	33,5			
Выключатели с монтажной пластиной	65,0	71,5	32,0			
Розетки двойные	61,0	102,0	32,7			
Розетки двойные с заземлением	61,0	102,0	42,9			
Радиорозетки	65,0	65,0	26,2			
Розетки для электроплит	80,0	165,0	41,8			
Розетки одноместные	65,0	65,0	30,3			
Розетки одноместные	66,0	101,0	42,0			
Розетки одноместные плинтусные с изолирующей пластиной	66,0	101,0	43,5			
Розетки одноместные плинтусные с монтажной пластиной	66,0	101,0	42,0			
Розетки одноместные с заземлением	67,0	67,0	42,0			
Розетки одноместные с заземлением и изолирующей пластиной	67,0	67,0	43,5			
Розетки одноместные с заземлением и монтажной пластиной	67,0	67,0	42,0			
Розетки одноместные с изолирующей пластиной	65,0	65,0	31,8			
Розетки одноместные с монтажной пластиной	65,0	65,0	30,3			
Розетки четырехместные	237,0	81,0	43,0			



Изделия скрытой установки

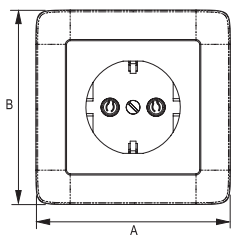


Изделия открытой установки

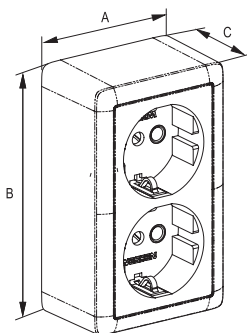
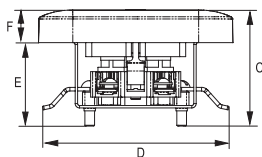


Коробки открытого монтажа

Описание	Размеры (мм)					
	A	B	C	D	E	F
Изделия скрытой установки						
Выключатели	80,0	80,0	36,0	65,0	19,0	17,0
Розетки IP44	80,0	80,0	48,2	55,0	28,4	19,8
Розетки двойные	76,5	112,9	37,9	55,0	25,0	12,9
Розетки двойные с заземлением	76,5	112,9	48,0	55,0	25,0	23,0
Розетки одноместные	80,0	80,0	38,0	54,0	26,0	12,0
Розетки одноместные с заземлением	80,0	80,0	43,1	54,0	29,7	13,4
Розетки телевизионные	80,0	80,0	35,0	60,0	21,5	13,5
Розетки телефонные	80,0	80,0	35,0	60,0	21,5	13,5
Светорегуляторы 300 Вт	80,0	80,0	52,0	59,5	32,0	20,0
Коробки открытого монтажа для изделий скрытой установки						
Коробка подъемная 1-постовая	80,0	31,5				
Изделия открытой установки						
Выключатели IP44	70,5	82,0	52,0			
Коробки-переходники (подъемные коробки)	80,0	80,0	31,5			
Розетки двойные с заземлением IP44	132,4	81,6	53,2			
Розетки одноместные с заземлением IP44	70,4	82,0	55,0			
Розетки одноместные IP44	70,4	81,6	44,9			
Розетки телефонные	70,0	70,0	28,0			



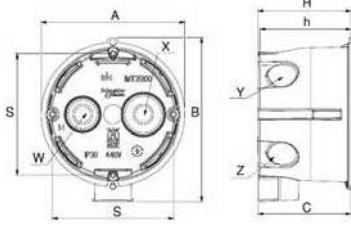
Изделия скрытой установки



Изделия открытой установки

Описание	Размеры (мм)					
	A	B	C	D	E	F
Изделия скрытой установки						
Выключатели	80,5	80,5	38,4	65,0	18,9	19,5
Розетки двойные	76,5	112,9	37,9	55,0	25,0	12,9
Розетки двойные с заземлением	76,5	112,9	48,0	55,0	25,0	23,0
Розетки одноместные	80,5	80,5	35,7	60,0	22,3	13,4
Розетки одноместные с заземлением	80,5	80,5	45,9	60,0	32,5	13,4
Розетки телевизионные	80,5	80,5	29,6	60,0	18,8	10,8
Розетки телефонные	80,9	80,9	30,7	60,0	19,5	11,2
Изделия открытой установки						
Выключатели	63,0	63,0	32,1			
Выключатели с изолирующей пластиной	63,0	63,0	33,5			
Розетки двойные	61,0	102,0	32,7			
Розетки двойные с заземлением	61,0	102,0	42,9			
Розетки одноместные	63,0	63,0	29,4			
Розетки одноместные с заземлением	63,3	63,3	39,7			
Розетки одноместные с заземлением, с изолирующей пластиной	63,3	63,3	41,1			
Розетки одноместные с изолирующей пластиной	63,0	63,0	30,8			
Розетки телевизионные	63,0	63,0	21,2			
Розетки телевизионные с изолирующей пластиной	63,0	63,0	22,7			
Розетки телефонные	63,0	63,0	21,2			
Розетки телефонные с изолирующей пластиной	63,0	63,0	22,7			

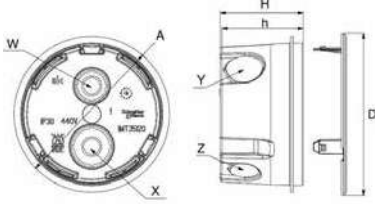
IMT35100, IMT35101



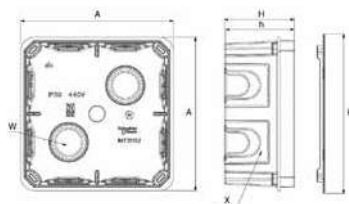
Монтажные коробки для сплошных стен

Описание	Размеры (мм)										
	A	B	H	h	D	C	S	W	X	Y	Z
IMT35100	71	81	46	45		46	60	10/16	10/20	2x16	2x20
IMT35101	71	81	60	59		46	60	10/16	10/20	2x16	2x20
IMT35120	77		41	40	80			10/16	10/20	2x20	2x16
IMT35121	102		49.5	48	107			16/25	16/25	4x25	4x20
IMT35122	108		49.5	48	112			2x20/25	8x16/20/30		

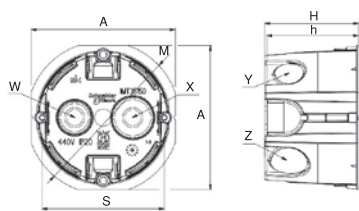
IMT35120, IMT35121



IMT35122



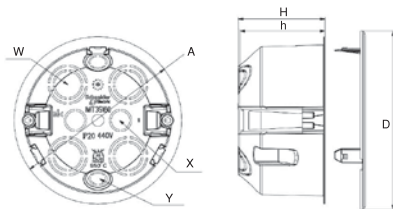
IMT35150



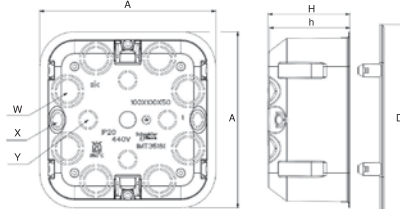
Монтажные коробки для полых стен

Описание	Размеры (мм)									
	A	S	H	h	D	M	W	X	Y	Z
IMT35150	71	60	46	45		75	10/16	10/20	2x16	2x20
IMT35160	89		46	45	95		4x16/20	2x12	2x10	
IMT35161	111		51.5	50	120		8x16/20	2x10	4x12	

IMT35160



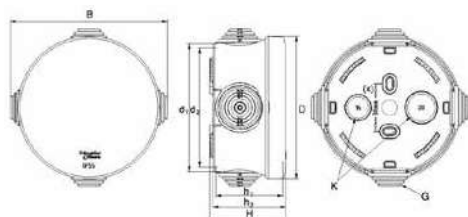
IMT35161



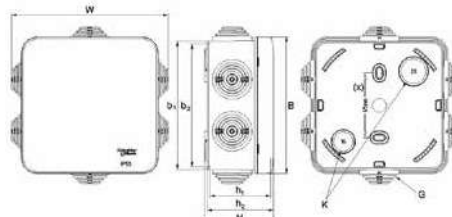
Распределительные коробки открытой установки

Описание	Размеры (мм)												
	B	d ₁	d ₂	b ₁	b ₂	D	W	h ₁	h ₂	H	K	G	(x)
IMT35093	83	69	65			75		43	46	48	1x(16-20)	4x(4-20)	30
IMT35094	99	84	80			90		43	46	48	1x(16-20)	4x(4-20)	30
IMT35090	80			74	70		94	43	46	48	1x(16-20)	6x(4-20)	30
IMT35092	95			89	85		109	43	46	48	1x(16-20)	6x(4-20)	45
IMT35091	110			104	100		129	53	56	58	1x(20-25)	6x(4-25)	50x2

IMT35093
IMT35094



IMT35090
IMT35092
IMT35091



Печатная продукция

Каталог



MKP-CAT-WDRUS-19

Каталог



MKP-CAT-ATLAS-18

Каталог



MKP-CAT-BLANCA-17

Каталог



MKP-CAT-1001-17

Демосеты с образцами



AtlasDesign



SKD-DS69

Glossa



SKD-GL

W59



SKD-W59

Этюд



SKD-DS2

Blanca

Скрытая установка



SKD-DS6

Blanca

Открытая установка



SKD-DS5

Blanca

Специальные функции



SKD-DS7

Стенды 32 x 80 см

AtlasDesign



SKDR-066M

Glossa



SKDR-054M

W59



SKDR-039M

Дуэт



SKDR-038M

Blanca

(скрытая и открытая установка)



SKDR-056M

Blanca

(открытая установка)



SKDR-057M

Blanca

(скрытая установка)



SKDR-058M

Прима



SKDR-035M

Монтажные коробки



SKDR-037M

Этюд

(скрытая установка)



SKDR-034M1

Этюд

(открытая установка)



SKDR-034M2

Рондо



SKDR-036M

Хит



SKDR-033M

Индивидуальная упаковка

- 1 Флоупак: толстая пленка с европросечкой для крючков
- 2 С топпером: уплотненная упаковка для крупных изделий
- 3 Картонная упаковка с окном для диммера и переговорного устройства. Внутри инструкция
- 4 На изделие нанесена информация в соответствии с ЕАС
- 5 Яркий цвет привлекает внимание покупателей



Групповая упаковка

- 6 Выполнена из качественного картона. Ярко выделяется название серии Blanca для легкой идентификации в магазине или на складе
- 7 На дне групповой упаковки находится мини-каталог всех референсов
- 8 На стикеры нанесена вся необходимая информация



Транспортная упаковка

- 9 Выполнена из качественного картона. Заклеена скотчем с логотипом Schneider Electric
- 10 На стикеры нанесена вся необходимая информация



Schneider Electric в странах СНГ



Пройдите бесплатное онлайн-обучение в Энергетическом Университете и станьте профессионалом в области энергоэффективности.

Для регистрации зайдите на www.MyEnergyUniversity.com



Вступайте в клуб профессиональных электриков «Вольтмастер»

www.volt-m.ru



Доступ к системе дистанционного обучения

www.partnersnet.schneider-electric.ru

Центр поддержки клиентов

Тел.: 8 (800) 200 64 46 (многоканальный)
Тел.: (495) 777 99 88, факс: (495) 777 99 94
ccc@schneider-electric.com
www.schneider-electric.com
Время работы: 24 часа 5 дней в неделю
(с 23.00 воскресенья до 23.00 пятницы)

Беларусь

Минск

220007, ул. Московская, 22-9
Тел.: (37517) 236 96 23
Факс: (37517) 236 95 23

Казахстан

Алматы

050010, пр-т Достык, 38
Бизнес-центр «Кен Дала», этаж 5
Тел.: (727) 357 23 57
Факс: (727) 357 24 39
Центр поддержки клиентов: (727) 357 24 41
ccc.kz@schneider-electric.com

Астана

010000, ул. Достык, 20
Бизнес-центр «Санкт-Петербург», офисы 1503, 1504
Тел.: (7172) 42 58 20
Факс: (7172) 42 58 19
Центр поддержки клиентов: (727) 357 24 41
ccc.kz@schneider-electric.com

Атырау

060005, пр. Азаттык, 48
Бизнес-центр «Premier-Atyrau»
Тел.: (7122) 30 94 55
Центр поддержки клиентов: (727) 357 24 41
ccc.kz@schneider-electric.com

Россия

Владивосток

690091, ул. Пологая, 3, офис 306
Тел.: (4212) 40 08 16

Волгоград

400001, ул. Профсоюзная, 15/1, офис 12
Тел.: (8442) 93 08 41

Воронеж

394026, пр-т Труда, 65, офис 227
Тел.: (473) 239 06 00
Тел./факс: (473) 239 06 01

Екатеринбург

620014, ул. Б. Ельцина, 1 А
Бизнес-центр «Президент», этаж 14
Тел.: (343) 378 47 36
Факс: (343) 378 47 37

Иркутск

664075, ул. Байкальская, 206, офис 611
Бизнес-центр «Лисиха»
Тел./факс: (3952) 29 00 07, 29 20 43

Казань

420107, ул. Спартаковская, 6, этаж 7
Тел./факс: (843) 526 55 84 / 85 / 86 / 87 / 88

Калининград

236040, Гвардейский пр., 15
Тел.: (4012) 53 59 53
Факс: (4012) 57 60 79

Краснодар

350063, Кубанская набережная, 62 /
ул. Комсомольская, 13, офис 803
Тел./факс: (861) 214 97 35, 214 97 36

Красноярск

660021, ул. Горького, 3 А, офис 301
Тел.: (3912) 56 80 95
Факс: (3912) 56 80 96

Москва

127018, ул. Двинцев, 12, корп. 1
Бизнес-центр «Двинцев»
Тел.: (495) 777 99 90
Факс: (495) 777 99 92

Мурманск

183038, ул. Воровского, 5/23
Конгресс-отель «Меридиан»
Офис 421
Тел.: (8152) 28 86 90
Факс: (8152) 28 87 30

Нижний Новгород

603000, пер. Холодный, 10 А, этаж 8
Тел./факс: (831) 278 97 25, 278 97 26

Новосибирск

630132, ул. Красноярская, 35
Бизнес-центр «Гринвич», офис 1309
Тел./факс: (383) 227 62 53, 227 62 54

Омск

644043, ул. Герцена, 34
Бизнес-центр «Герцен Plaza», этаж 6
Тел.: (906) 197 85 31

Пермь

614010, Комсомольский пр-т, 98
Офис 11
Тел./факс: (342) 281 35 15, 281 34 13, 281 36 11

Ростов-на-Дону

344002, ул. Социалистическая, 74
Офис 1402
Тел./факс: (863) 218 65 88, 218 65 89

Самара

443080, пр-т Карла Маркса, 201 Б
БК «Башня», офисы 501, 505
Тел.: (846) 374 80 70
Факс: (846) 374 80 71

Санкт-Петербург

196158, Пулковское шоссе, 40, корп. 4,
литера А
Бизнес-центр «Технополис»
Тел.: (812) 332 03 53
Факс: (812) 332 03 52

Уфа

450098, пр-т Октября, 132/3 (бизнес-центр КПД)
Блок-секция № 3, этаж 9
Тел.: (347) 279 98 29
Факс: (347) 279 98 30

Хабаровск

680000, ул. Тургенева 26 А, офис 510
Тел.: (4212) 30 64 70
Факс: (4212) 30 46 66

Украина

Днепр

49000, ул. Глинки, 17, этаж 4
Тел.: (056) 79 00 888
Факс: (056) 79 00 999

Киев

04073, пр-т С. Бандеры, 13 В, литера А
Тел.: (044) 538 14 70
Факс: (044) 538 14 71

Львов

79015, ул. Героев УПА, 72, корп. 1
Тел./факс: (032) 298 85 85

Николаев

54030, ул. Никольская, 25
Бизнес-центр «Александровский»
Офис 5
Тел.: (0512) 58 24 67
Факс: (0512) 58 24 68